

42 1515

Код продукции



Газоанализаторы АКВТ-03
Руководство по эксплуатации
ИВЯЛ.413415.003 РЭ
Часть 3

Содержание

Лист

1 Описание и работа

3

1.1 Описание и работа газоанализаторов	3
1.1.1 Назначение газоанализаторов	3
1.1.2 Технические характеристики	5
1.1.3 Комплектность	12
1.1.4 Устройство и работа	13
1.1.5 Маркировка	19
1.1.6 Упаковка	21
2 Использование по назначению	22
2.1 Общие указания по эксплуатации	22
2.2 Подготовка газоанализаторов к использованию	22
2.3 Использование газоанализаторов	27
2.3.1 Порядок работы	27
2.3.2 Возможные неисправности и способы их устранения	27
3 Техническое обслуживание	28
4 Хранение	36
5 Транспортирование	36
6 Гарантии изготовителя	37
7 Сведения о рекламациях	37
8 Свидетельство о приемке	38
9 Свидетельство об упаковывании	39
10 Сведения об отгрузке	39
11 Отметка о гарантийном ремонте	39
Приложение А Газоанализаторы АКВТ	
Методика поверки	40
Приложение Б O_2 и CO газоанализаторы ГСО-ПГС, используемых для поверки газоанализаторов	55

Настоящее руководство по эксплуатации предназначено для изучения устройства, принципа действия, технических характеристик газоанализаторов АКВТ-03 (в дальнейшем - газоанализаторы) и содержит сведения, необходимые для их правильной эксплуатации и технического обслуживания.

Сертификат соответствия в системе сертификации ГОСТ Р № РОСС.RU.АЯ46.В10549 от 22.11.2006 г. выдан органом по сертификации промышленной продукции РОСТЕСТ-МОСКВА.

Газоанализаторы допущены к применению в Российской Федерации и имеют сертификат об утверждении типа средств измерений RU.C.31.004A № 26183, выданный Госстандартом России, внесены в Государственный реестр средств измерений России под № 33444-06.

1 Описание и работа

1.1 Описание и работа газоанализаторов

1.1.1 Назначение газоанализаторов

1.1.1.1 Газоанализаторы предназначены для измерения объемной доли кислорода (O_2), объемной доли оксида углерода (CO) в уходящих газах топливосжигающих установок и сигнализации увеличения или уменьшения объемной доли кислорода и оксида углерода относительно установленных значений.

Область применения газоанализаторов – оптимизация режимов горения на предприятиях теплоэнергетики, нефтепереработки, металлургии, машиностроения и в других отраслях промышленности.

1.1.1.2 Тип газоанализаторов - стационарный, автоматический.

Режим работы газоанализаторов - непрерывный.

Принцип действия газоанализаторов - электрохимический по каналу измерения кислорода и термодаталитический по каналу измерения оксида углерода.

Виды топлива – газообразное, жидкое и твердое.

Способ забора пробы – принудительный, при помощи внешнего блока пробоотбора, с расходом анализируемой среды ($1,0 \pm 0,1$) л/мин.

1.1.1.3 Конструктивно газоанализаторы состоят из блока питания и обработки (в дальнейшем - БПО) и блока датчиков (в дальнейшем - БД).

Максимальная длина соединительного кабеля между БПО и БД – не более 50 м.

1.1.1.4 Степень защиты от доступа к опасным частям, от попадания внутрь внешних твердых предметов и от проникновения воды по ГОСТ 14254-96- IP54.

1.1.1.5 По устойчивости к механическим воздействиям газоанализаторы выполнены в виброустойчивом исполнении – N1 по ГОСТ 12997-84.

1.1.1.6 По устойчивости к воздействию климатических факторов по ГОСТ 15150-69 газоанализаторы соответствуют исполнению УХЛ категории 2.1 для работы в диапазоне температур от 0 до 70 °С .

1.1.1.7 Условия эксплуатации газоанализаторов:

- диапазон температуры окружающей среды от 0 до 70 °С;
- диапазон атмосферного давления от 84 до 106,7 кПа (от 630 до 800 мм рт ст);
- диапазон относительной влажности воздуха от 30 до 95 % при температуре 25 °С;
- окружающая среда - невзрывоопасная;
- производственная вибрация с частотой (10 - 55) Гц и амплитудой не более 0,15 мм;
- напряженность внешнего однородного постоянного и переменного магнитного поля не более 400 А/м;
- напряженность внешнего однородного переменного электрического поля не более 10 кВ/м.

1.1.1.8 Параметры газовой смеси на входе заборника БД:

- 1) температура - от 0 до 1050 °С;
- 2) содержание влаги – не более 140 г/м³;
- 3) содержание пыли – не более 5 г/м³;
- 4) избыточное давление (разрежение) газовой смеси от минус 1,96 кПа до плюс 1,96 кПа (от минус 200 до плюс 200 мм вод. ст.);
- 5) содержание объемной доли кислорода – от 0 до 21 %;
- 6) содержание объемной доли оксида углерода (СО) – от 0 до 2000 млн⁻¹;
- 7) содержание объемной доли диоксида углерода (СО₂) – от 0 до 15 %.

1.1.2 Технические характеристики

1.1.2.1 Газоанализаторы обеспечивают выполнение следующих функций:

- четырехразрядную цифровую индикацию объемной доли кислорода (%) и объемной доли оксида углерода (млн⁻¹) в уходящих газах;
- выдачу унифицированных выходных токовых сигналов, пропорциональных концентрации кислорода и оксида углерода;
- выдачу световой индикации красного цвета ∇ при достижении объемной доли кислорода уровня срабатывания сигнализации ∇ «Порог 1»;

- выдачу световой индикации красного цвета Δ при достижении объемной доли кислорода уровня срабатывания сигнализации Δ «Порог 2»;

- выдачу световой индикации красного цвета Δ при достижении концентрации оксида углерода уровня срабатывания сигнализации «Порог 3»;

- коммутацию внешних цепей одной группой нормально разомкнутых контактов реле для автоматического включения (отключения) исполнительных устройств при срабатывании любой из сигнализаций: (∇ «Порог 1», Δ «Порог 2», Δ «Порог 3»).

- выдачу информационных сообщений о неисправностях на четырехразрядные цифровые индикаторы;
- канал связи по интерфейсу RS-485 (протокол MODBUS RTU) для подключения внешних устройств.

Допустимое напряжение переменного тока на контактах реле (220^{+22}_{-33}) В, ток нагрузки – не более 2,5 А;

1.1.2.2 Электрическое питание газоанализаторов осуществляется от сети переменного тока напряжением (220^{+22}_{-33}) В, частотой (50 ± 1) Гц.

1.1.2.3 Номинальная мощность, потребляемая газоанализаторами, не более 400 В*А.

1.1.2.4 Габаритные размеры и масса составных частей газоанализаторов соответствуют данным, приведенным в таблице 1.1.

Таблица 1.1

Обозначение	Габаритные размеры (без учета погружной части), мм	Масса, кг	Длина погружной части, мм	Температура анализируемой среды, °С
ИВЯЛ.413415.003-08	254,5x407x471 (БД) 231x178x314 (ВПО)	50	300	100-1050
-09		50	500	
-10		50	750	
-11		50	1000	
-12		50	1500	
-13		50	2000	

1.1.2.5 Диапазоны показаний газоанализаторов:

- объемной доли кислорода от 0 до 23 %;
- объемной доли оксида углерода от 0 до 2000 млн⁻¹.

1.1.2.6 Диапазоны измерений газоанализаторов:

1) объемной доли кислорода от 0,30 до 21,00 %.

Цена единицы младшего разряда цифровой индикации - 0,01 %, объемной доли;

2) объемной доли оксида углерода от 0 до 1000 млн⁻¹.

Цена единицы младшего разряда цифровой индикации – 1 млн⁻¹.

1.1.2.7 Пределы допускаемого значения основной абсолютной погрешности (Δ_d)

газоанализаторов по каналу измерения O₂ соответствуют данным, указанным в таблице 1.2.

Таблица 1.2

Пределы допускаемого значения основной абсолютной погрешности (Δ_d), объемная доля, %	Участок диапазона измерения, в котором нормируется основная погрешность, объемная доля, %
$\pm 0,08$	от 0,30 до 2,00
$\pm (0,08 + 0,04 \cdot (A_{\text{вх}} - 2))$	от 2,00 до 21,00

где $A_{\text{вх}}$ – значение концентрации O₂ на входе газоанализаторов, объемная доля, %.

1.1.2.8 Пределы допускаемого значения основной абсолютной погрешности (Δ_d)

газоанализаторов по каналу измерения объемной доли CO соответствуют данным, указанным в таблице 1.3.

Таблица 1.3

Пределы допускаемого значения основной абсолютной погрешности (Δ_d), объемная доля, млн ⁻¹	Участок диапазона измерения, в котором нормируется основная погрешность, объемная доля, млн ⁻¹
± 100	от 0 до 1000

1.1.2.9 Пределы допускаемого значения вариации показаний по каждому каналу измерения – не более $0,5\Delta_d$.

1.1.2.10 Газоанализаторы имеют по каналам измерения объемной доли O₂ (CO) унифицированные выходные токовые сигналы по ГОСТ 26.011-80, соответствующие измерению объемной доли O₂ (CO) и имеющие номинальную функцию преобразования следующего вида

$$I = I_0 + K_n \times A_{вх}, \quad (1.1)$$

где I – выходной токовый сигнал газоанализатора, мА;

I₀ – начальный уровень выходного сигнала, равный:

- 0 мА для диапазона (0 - 5) мА;

- 4 мА для диапазона (4 - 20) мА;

K_n – номинальный коэффициент преобразования (см. таблицу 1.4).

Таблица 1.4

Канал измерения	Коэффициент преобразования		Единица измерения
	для выходного сигнала (0-5) мА	для выходного сигнала (4-20) мА	
O ₂	0,238	0,764	мА/(объемная доля,%)
CO	0,005	0,016	мА/(объемная доля, млн ⁻¹)

1.1.2.11 Сопротивление нагрузки и значение пульсаций в цепи токового выхода согласно ГОСТ 26.011-80:

не более 2 кОм, значение пульсаций на нагрузке сопротивлением 200 Ом - не более 6 мВ – для выходного токового сигнала (0 – 5) мА;

не более 500 Ом, значение пульсаций на нагрузке сопротивлением 50 Ом- не более 6 мВ - для выходного токового сигнала (4 - 20) мА.

1.1.2.12 Диапазоны установки порогов сигнализации газоанализаторов должны быть:

- для сигнализации ∇ (на понижение)
(«Порог 1»), объемная доля O_2 , % от 0,30 до 15,00;
- для сигнализации Δ (на повышение)
(«Порог 2»), объемная доля O_2 , % от 0,50 до 21,00;
- для сигнализации Δ (на повышение)
(«Порог 3»), объемная доля CO , млн⁻¹ от 0 до 1000.

Пороговые значения устанавливаются:

- по каналу измерения объемной доли O_2 - с дискретностью 0,10 %;
- по каналу измерения объемной доли CO - с дискретностью 10 млн⁻¹.

При выпуске из производства на газоанализаторах устанавливаются следующие значения порогов сигнализации:

- для сигнализации ∇ (на понижение)
(«Порог 1»), объемная доля O_2 , % 4,30;
- для сигнализации Δ (на повышение)
(«Порог 2»), объемная доля O_2 , % 8,10;
- для сигнализации Δ (на повышение)
(«Порог 3»), объемная доля CO , млн⁻¹ 500.

1.1.2.13 Время прогрева газоанализаторов – 4 ч.

1.1.2.14 Номинальное время установления показаний газоанализаторов

$T_{0,9 \text{ ном}}$:

- по каналу измерения объемной доли O_2 30 с;
- по каналу измерения объемной доли CO 100 с.

1.1.2.15 Допускаемый интервал времени работы газоанализаторов без корректировки показаний по ГСО-ПГС, не менее:

- по каналу измерения объемной доли O_2
(после проведения приработки газоанализаторов согласно разделу 3 настоящего руководства по эксплуатации) 6 мес;
- по каналу измерения объемной доли CO 1 мес.

1.1.2.16 Пределы допускаемого значения дополнительной погрешности газоанализаторов при изменении температуры окружающей среды от 0 до 70 °С, на каждые 10 °С от температуры определения основной погрешности – не более 0,4 Δ_d .

1.1.2.17 Газоанализаторы соответствуют требованиям к основной абсолютной погрешности при изменении напряжения питания в диапазоне от 187 до 242 В.

1.1.2.18 Газоанализаторы соответствуют требованиям к основной абсолютной погрешности при наличии вибрации с частотой (10 - 55) Гц и амплитудой не более 0,15 мм.

1.1.2.19 Газоанализаторы соответствуют требованиям к основной абсолютной погрешности по каналу измерения объемной доли O_2 при воздействии оксида углерода (CO) в концентрации, не превышающей 0,2 % объемной доли и по каналу измерения объемной доли CO при воздействии диоксида углерода (CO_2) в концентрации, не превышающей 15 % объемной доли.

1.1.2.20 Пределы допускаемого значения дополнительной погрешности газоанализаторов при изменении атмосферного давления от 84 до 106,7 кПа (от 630 до 800 мм рт. ст.) на каждые 3,3 кПа (25 мм рт.ст.) по каждому каналу измерения – не более $0,25\Delta_d$.

1.1.2.21 Газоанализаторы устойчивы при воздействии внешних однородных постоянных и переменных магнитных полей напряженностью не более 400 А/м.

1.1.2.22 Газоанализаторы устойчивы при воздействии внешнего однородного переменного электрического поля напряженностью не более 10 кВ/м.

1.1.2.23 Конструкция газоанализаторов обеспечивает герметичность газового тракта при избыточном давлении 20,3 кПа (0,20 кгс/см²). Падение давления в линии в течение 10 мин не должно превышать 2,0 кПа (0,02 кгс/см²).

1.1.2.24 Газоанализаторы имеют канал связи по интерфейсу RS485 (протокол MODBUS RTU) для подключения внешних устройств (ПЭВМ).

1.1.2.25 Газоанализаторы в упаковке для транспортирования выдерживают воздействие температуры окружающего воздуха от минус 50 до плюс 50 °С.

1.1.2.26 Газоанализаторы в упаковке для транспортирования выдерживают транспортную тряску с ускорением 30 м/с² с частотой от 10 до 120 ударов в минуту.

1.1.2.27 Газоанализаторы в упаковке для транспортирования выдерживают воздействие относительной влажности окружающего воздуха до 98 % при температуре окружающего воздуха 25 °С.

1.1.2.28 Газоанализаторы относятся к оборудованию класса А:

а) с критерием качества функционирования А по ГОСТ Р 51522-99 при воздействии электромагнитных помех следующих видов:

- динамические изменения напряжения электропитания по ГОСТ Р 51317.4.11-99;

- радиочастотное электромагнитное поле по ГОСТ Р 51317.4.3-99;

- кондуктивные помехи, наведенные радиочастотными электромагнитными полями, по ГОСТ Р 51317.4.6-99;

- микросекундные импульсные помехи большой энергии по ГОСТ Р 51317.4.5-99;

б) с критерием качества функционирования В по ГОСТ Р 51522-99 при воздействии электромагнитных помех следующих видов:

- наносекундные импульсные помехи по ГОСТ Р 51317.4.4-99;

- электростатические разряды по ГОСТ Р 51317.4.2-99.

1.1.2.29 Уровень помехоэмиссии газоанализатора по ГОСТ Р 51522-99 в диапазоне частот от 0,15 до 0,5 МГц – не более:

79 дБ (мкВ) (квазипиковое значение);

66 дБ (мкВ) (среднее значение).

1.1.2.30 Электрическое сопротивление изоляции между цепями питания газоанализатора и корпусом, а так же между гальванически не связанными цепями газоанализатора и его корпусом, при температуре окружающего воздуха $(25 \pm 10) ^\circ\text{C}$ и относительной влажности не более 80 % - не менее 20 МОм.

1.1.2.31 Электрическая прочность изоляции между цепями питания газоанализатора и его корпусом, а так же между гальванически не связанными цепями газоанализатора и его корпусом, при температуре окружающего воздуха $(25 \pm 10) ^\circ\text{C}$ и относительной влажности не более 80 % выдерживает в течение 1 мин воздействие испытательного напряжения 1500 В переменного тока практически синусоидальной формы частотой $(50 \pm 1) \text{ Гц}$.

1.1.2.32 Средняя наработка на отказ газоанализаторов в условиях и режимах эксплуатации согласно п.1.1.1.7 – не менее 25000 ч при выполнении работ, предусмотренных разделом 3.

1.1.2.33 Срок службы газоанализаторов в условиях и режимах эксплуатации согласно п.1.1.1.7 - не менее 10 лет.

Срок службы датчиков в условиях и режимах эксплуатации согласно пп.1.1.1.7, 1.1.1.8 - не менее 5 лет.

Примечание – После 10 лет эксплуатации газоанализаторы подлежат списанию.

1.1.3 Комплектность

1.1.3.1 Комплект поставки газоанализатора должен соответствовать указанному в таблице 1.5.

Таблица 1.5

Обозначение	Наименование	Кол.	Примечание
	Газоанализатор АКВТ-03	1 шт.	Согласно исполнению
ИВЯЛ.413415.003 ЗИ	Ведомость ЗИП	1 экз.	
	Комплект ЗИП	1 компл.	Согласно ИВЯЛ.413415.003-01 ЗИ
ИВЯЛ.413941.007	Комплект монтажных частей	1 компл.	
ИВЯЛ.413415.003 РЭ часть 3	Руководство по эксплуатации	1 экз.	
Приложение А ИВЯЛ.413415.003 РЭ часть 3	Методика поверки		

Примечания

1 По отдельному заказу предприятие-изготовитель может поставить:

- баллоны с ГСО-ПГС;
- вентиль точной регулировки ИВЯЛ.306577.002 (или аналогичный);
- индикатор расхода ИВЯЛ.418622.001 (или аналогичный);
- трубку ПВХ 4x1,5 ТУ6-01-1196-79;
- датчик O₂ ИВЯЛ.413425.006;
- датчик СО ИВЯЛ.413425.009;
- блок пробоотбора (водяной эжектор) ИВЯЛ.418311.049;
- блок пробоотбора (воздушный эжектор) ИВЯЛ.418311.049-01;
- блок пробоподготовки (побудитель расхода) ИВЯЛ.418311.023-10.

2 Для работы с ПЭВМ поставляется по отдельному заказу CD-диск с программным обеспечением ИВЯЛ.431214.225 (описание порядка работы находится на носителе информации).

1.1.4 Устройство и работа

1.1.4.1 Газоанализаторы являются двухблочными стационарными приборами, состоящими из БПО и БД. Внешний вид газоанализаторов приведен на рисунке 1.1.

1.1.4.2 На передней панели БПО расположены:

- четырехразрядный цифровой индикатор (14) для индикации показаний содержания кислорода и оксида углерода;

- светодиодные индикаторы (15) режимов работы, из них:

1) индикатор красного цвета – ∇ «Порог 1» – уменьшение объемной доли кислорода (оксида углерода) относительно установленного значения «Порог 1»;

2) индикатор красного цвета – Δ «Порог 2» - увеличение объемной доли кислорода (оксида углерода) относительно установленного значения «Порог 2»;

3) индикатор красного цвета – Δ «Порог 3» увеличение объемной доли кислорода (оксида углерода) относительно установленного значения «Порог 3»;

- крышка (13), под которой расположены кнопки (16) РЕЖИМ, ВЫБОР, «>» (больше), «<» (меньше) для управления режимами работы газоанализатора.

1.1.4.3 На нижней панели корпуса БПО расположены пять разъемов (17, 18, 19, 20, 21), обеспечивающие защиту от проникновения внутрь корпуса пыли и воды, для подключения БПО к питающей сети и для подключения внешних устройств.

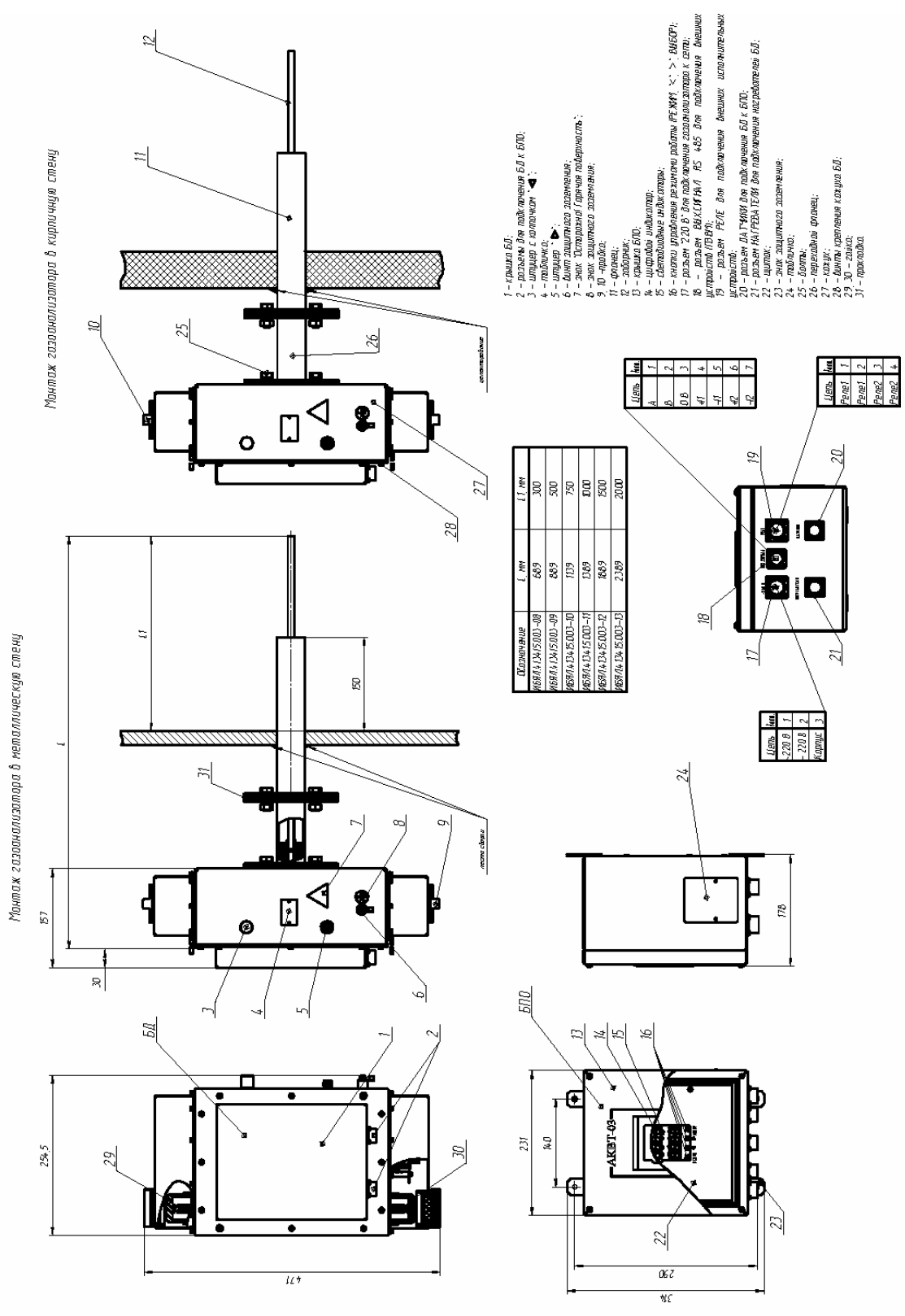




Рисунок 11 - Газоанализатор АБВ Т-03. Внешний вид с разметкой для монтажа

- 1.1.4.4 На боковой стенке корпуса БПО расположена фирменная табличка (24).
- 1.1.4.5 Конструктивно БД заключен в металлический кожух (27) и состоит из:

- фланца (11), ввариваемого (вмуровываемого) в газоход;
- переходного фланца (26), механически закрепленного на БД;
- заборника (12), закрепленного на БД.

На корпусе БД установлены:

- штуцер с колпачком «» (3) и штуцер «» (5) предназначенные для подключения блока пробоотбора;
- пробка (9, 10), предназначенная для замены наполнителя фильтра кислых газов. Фильтр кислых газов служит для поглощения серосодержащих веществ;
- разъемы для подключения БД к ВПО (2).

1.1.4.6 Герметичность газового тракта обеспечивается:

- гайками (29) и (30);
- прокладкой (31), выполненной из паронита общего назначения ПОН (рабочая среда - насыщенный и перегретый пар, воздух, сухие нейтральные и инертные газы; диапазон температур от минус 50 до плюс 450 °С).

1.1.4.7 Принцип действия газоанализатора

1.1.4.7.1 Принцип действия газоанализатора основан:

а) по каналу измерения кислорода - на измерении электродвижущей силы (э.д.с.), возникающей на электродах чувствительного элемента датчика кислорода при разности концентрации кислорода в анализируемой газовой смеси и окружающем воздухе;

б) по каналу измерения оксида углерода - на измерении изменения сопротивления чувствительного элемента датчика оксида углерода, покрытого катализатором, при протекании реакции горения оксида углерода.

Функциональная схема газоанализаторов приведена на рисунке 1.2.

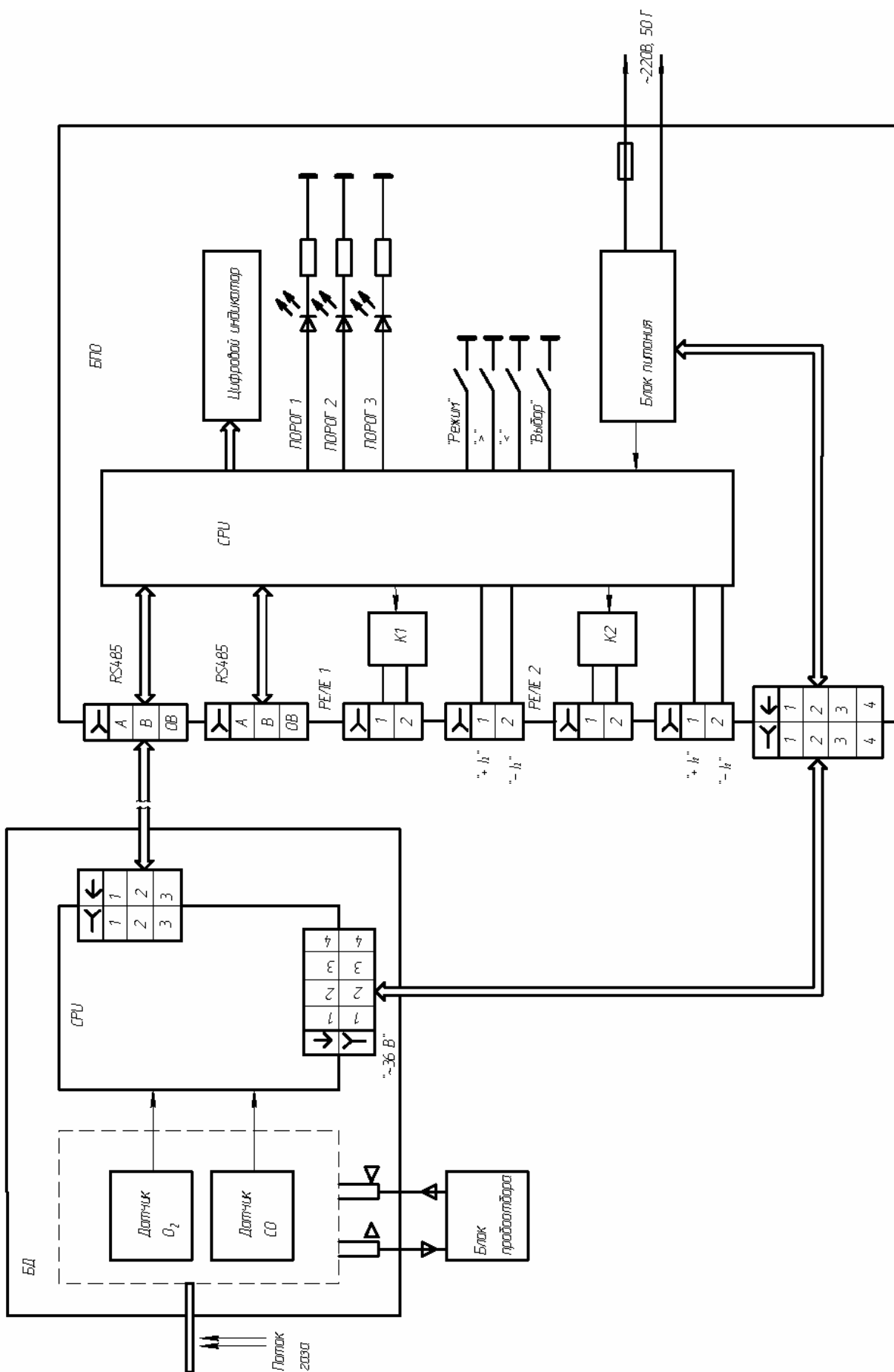


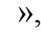
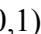
Рисунок 12 – Газоанализаторы АКВТ-03. Схема функциональная

1.1.4.7.2 Газоанализатор монтируется в газопровод с помощью сварки или вмуровки.

При помощи блока пробоотбора анализируемая газовая смесь принудительно протягивается через заборник, датчики CO и O₂.

Сигналы, пропорциональные содержанию кислорода и оксида углерода в анализируемой газовой смеси, поступают в БПО.

БПО преобразует эти сигналы в цифровой код. После обработки цифрового кода информация выводится на индикатор.

Блок пробоотбора служит для создания перепада давления между штуцерами «», «», необходимого для обеспечения расхода анализируемой газовой смеси (1,0 ± 0,1) л/мин через газоанализатор. Блок пробоотбора поставляется по отдельному заказу.

1.1.4.7.3 БПО предназначен для:

- преобразования аналогового сигнала, поступающего из БД, в цифровой код и выдачи информации на индикатор о содержании кислорода и оксида углерода в анализируемой газовой смеси;
- сигнализации увеличения или уменьшения объемной доли кислорода и оксида углерода относительно установленных значений в виде световой индикации красного цвета;
- работы совместно с внешними устройствами (ПЭВМ) через кабель связи RS 485;
- управления регулировкой и работой газоанализатора с помощью кнопок «РЕЖИМ», «>», «<», «ВЫБОР»;
- работы с внешними средствами автоматики, подключаемыми к токовому выходу «+I», «-I».

1.1.4.7.4 Меню режимов работы газоанализатора представлено на рисунке 1.3.

Газоанализатор работает в одном из следующих режимов:

а) режим «ПРОГРЕВ».

В режиме «ПРОГРЕВ» цифровой индикатор отображает надпись ПРОГ и попеременно температуру термостатов O₂ и CO. В режим «ПРОГРЕВ» газоанализатор переходит сразу после включения в сеть. Режим «ПРОГРЕВ» завершается автоматически при достижении необходимой температуры термостатов датчиков O₂ и CO. Рабочая температура датчика O₂ составляет (700±20) °С, датчика CO - (250±10) °С.

По окончании режима «ПРОГРЕВ» газоанализаторы переходят в основной режим – режим «ИЗМЕРЕНИЯ»;

б) режим «ИЗМЕРЕНИЯ».

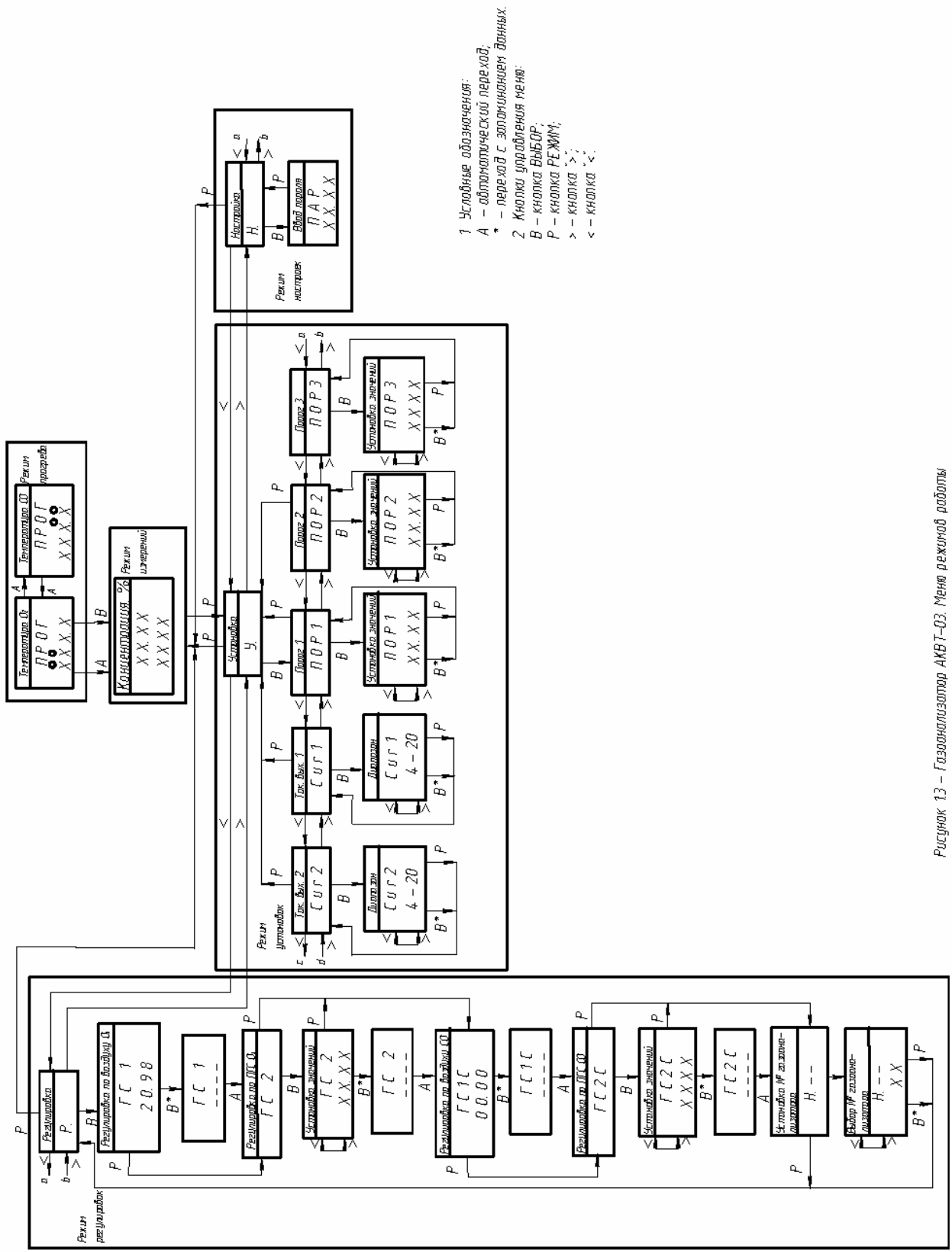


Рисунок 13 – Газоанализатор АКВТ-03. Меню режимной работы

В этом режиме газоанализаторы отображают на цифровом индикаторе содержание объемной доли кислорода (O₂), % (оксида углерода (CO), млн⁻¹) в анализируемой газовой среде.

Из режима «ИЗМЕРЕНИЯ» при нажатии кнопки «РЕЖИМ» газоанализаторы переходят в режим «УСТАНОВКА», при последующем нажатии кнопки «<» - в режим «РЕГУЛИРОВКА»;

в) режим «УСТАНОВКА».

В режиме «УСТАНОВКА» проводится:

1) установка значений «Порог 1», «Порог 2», «Порог 3»;

2) выбор диапазона выходных токовых сигналов (0-5) мА или (4-20) мА;

г) режим «РЕГУЛИРОВКА».

Режим «РЕГУЛИРОВКА» предназначен для проведения корректировки показаний газоанализаторов по ГСО-ПГС.

1.1.4.8 Функции сервисной программы

1.1.4.8.1 Сервисная программа обеспечивает:

- установку режимов работы газоанализатора;
- управлением форматом токового выхода;
- вывод информации в табличном и графическом виде;
- архивирование информации;
- сохранение данных в файл.

1.1.5 Маркировка

1.1.5.1 Маркировка газоанализатора соответствует ГОСТ 26828-86 и чертежам предприятия-изготовителя.

1.1.5.2 На табличке, расположенной на боковой стенке БПО, нанесено:

- товарный знак предприятия изготовителя;
- условное наименование газоанализатора - «АКВТ-03»;
- заводской порядковый номер;
- год изготовления (две последние цифры) и квартал изготовления;
- обозначение измеряемых компонентов – O₂, CO, единица измерения;
- диапазоны измерений O₂, CO;
- диапазоны выходного токового сигнала;
- пределы основной погрешности;
- напряжение и частота питания;
- мощность, потребляемая газоанализатором;

- знак соответствия в системе сертификации ГОСТ Р;
- знак утверждения типа по ПР 50.2.009-94;
- маркировка степени защиты от доступа к опасным частям, от попадания внутрь внешних твердых предметов и от проникновения воды «IP54» по ГОСТ 14254-96;
- ИВЯЛ.413415.003 ТУ.

1.1.5.3 На передней панели БПО способом сеткографии нанесен товарный знак предприятия-изготовителя, надпись «АКВТ-03», надпись «БПО» и надпись СМОЛЕНСК.

1.1.5.4 На БД нанесен знак «Осторожно! Горячая поверхность» по МЭК 60417-73.

На табличке, расположенной на БД, нанесено:

- товарный знак предприятия-изготовителя;
- условное наименование газоанализатора - «АКВТ-03»;
- условное наименование блока датчиков – «БД»;
- заводской порядковый номер;
- год изготовления (две последние цифры) и квартал изготовления;
- маркировка степени защиты от доступа к опасным частям, от попадания внутрь внешних твердых предметов и от проникновения воды «IP54» по ГОСТ 14254-96;
- ИВЯЛ.413415.003 ТУ.


1.1.5.5 У знака защитного заземления нанесен знак « » по ГОСТ 30012.1-2002.

1.1.5.6 У разъемов и штуцеров газоанализаторов нанесены надписи, поясняющие их назначение.

1.1.5.7 Возле органов управления, индикации и на накладных планках нанесены надписи и обозначения, указывающие назначение этих органов.

1.1.5.8 Шрифты и знаки, применяемые для маркировки, соответствуют ГОСТ 26.008-85, ГОСТ 26.020-80 и чертежам предприятия-изготовителя.

1.1.5.9 Способ нанесения и цвет надписей обеспечивают достаточную контрастность, позволяющую свободно читать надписи при нормальном освещении.

1.1.5.10 Маркировка транспортной тары соответствует ГОСТ 14192-96, чертежам предприятия-изготовителя и имеет манипуляционные знаки «ХРУПКОЕ. ОСТОРОЖНО», , «ВЕРХ», «БЕРЕЧЬ ОТ ВЛАГИ».

1.1.5.11 Транспортная маркировка нанесена непосредственно на тару.

1.1.5.12 Транспортная маркировка содержит:

- основные надписи с указанием наименования грузополучателя, наименование пункта назначения;

- дополнительные надписи с указанием наименования грузоотправителя, наименование пункта отправления, надписи транспортных организаций;

- информационные надписи с указанием массы брутто и нетто в килограммах, габаритных размеров в миллиметрах (длина, ширина, высота);

- значение минимальной температуры транспортирования.

Указанные надписи наносятся на ярлыки методом штемпелевания эмалью НЦ-25 ГОСТ 5406-84. Ярлыки крепятся на каждое грузовое место в левом верхнем углу на двух соседних стенках тары.

1.1.6 Упаковка

1.1.6.1 Газоанализатор относится к группе III-I по ГОСТ 9.014-78.

Упаковка производится для условий транспортирования 5 и для условий хранения 1 по ГОСТ 15150-69.

1.1.6.2 Вариант внутренней упаковки ВУ-1 по ГОСТ 9.014-78, с дополнительной упаковкой в картонные коробки.

1.1.6.3 Способ упаковки, подготовка к упаковке, транспортная тара и материалы, применяемые при упаковке, порядок размещения соответствуют чертежам предприятия-изготовителя.

Перед упаковкой необходимо проверить наличие и сохранность пломб.

1.1.6.4 Транспортная тара опломбирована пломбами ОТК в соответствии с чертежами предприятия-изготовителя.

2 Использование по назначению

2.1 Общие указания по эксплуатации

2.1.1 К работе с газоанализаторами допускаются лица, прошедшие соответствующий инструктаж по технике безопасности и изучившие настоящее руководство по эксплуатации.

2.1.2 Во время эксплуатации газоанализаторы должны подвергаться систематическому внешнему осмотру.

При внешнем осмотре необходимо проверить:

- наличие всех крепежных элементов;
- наличие пломбирования;
- отсутствие внешних повреждений, влияющих на работоспособность газоанализаторов.

2.1.3 Все работы по подключению внешних электрических цепей должны выполняться только после отключения газоанализаторов от сети.

2.1.4 Запрещается эксплуатировать газоанализаторы в условиях и режимах, отличающихся от указанных в настоящем руководстве по эксплуатации.

2.1.5 Газоанализаторы должны устанавливаться в невзрывоопасных зонах.

2.1.6 Требования техники безопасности при эксплуатации баллонов со сжатыми газами должны соответствовать «Правилам устройства и безопасной эксплуатации сосудов, работающих под давлением», утвержденным постановлением Госгортехнадзора России от 11.06.2003 г. (ПВ 03-576-03).

2.1.7 По способу защиты человека от поражения электрическим током газоанализаторы соответствуют классу I по ГОСТ 12.2.007.0-75.

2.1.8 Газоанализаторы должны быть заземлены по ГОСТ 12.2.007.0-75. Газоанализаторы должны быть подсоединены к контуру заземления в соответствии с «Правилами устройства электроустановок».

2.1.9 Устройства, подключаемые к каналу связи и токовым выходам, не должны иметь доступных частей и изоляция этих устройств относительно канала связи и токового выхода должна выдерживать в течение 1 мин приложение переменного напряжения синусоидальной формы частотой 50 Гц со среднеквадратическим значением 1500 В.

2.2 Подготовка газоанализаторов к использованию

2.2.1 Выдержать газоанализаторы в упаковке в нормальных условиях в течение 4 ч (после воздействия отрицательных температур в течение 24 ч) перед установкой в помещении, если газоанализатор находился в условиях, резко отличающихся от рабочих.

2.2.2 Перед включением газоанализаторов необходимо:

- провести внешний осмотр в соответствии с п.2.1.2;
- смонтировать газоанализатор на стене газохода согласно рисунку 1.1;
- подключить к БПО цепь питания и внешние устройства.

2.2.3 Подключение к БПО цепи питания и кабелей внешних устройств

2.2.3.1 Для подключения к БПО цепи питания и внешних устройств необходимо:

- изготовить кабели линии связи БПО с БД, используя ответные части разъемов, входящие в комплект ЗИП.

Схема электрических соединений БПО с БД приведена на рисунке 2.1;

- изготовить кабели линии связи БПО с внешними устройствами, используя ответные части разъемов, входящие в комплект ЗИП. Распайку проводов делать согласно рисунку 1.1.

2.2.3.2 Рекомендуемые марки проводов (кабелей) для подключения цепи питания и внешних устройств представлены в таблице 2.1. Возможно использование аналогичных марок проводов



Таблица 2.1

Цепь	Рекомендуемый тип провода (кабеля)	Примечание
Питание газоанализатора ~ 220 В, 50 Гц	ПВС-У-3×0,75	ГОСТ 7399-97
Подключение внешних устройств сигнализации	ПВС-У-4×0,75	ГОСТ 7399-97
Токовый выход и канал связи	КММ-7×0,12 ШТЛ-7×0,12	ТУ 16.505.488-78

Примечания

1 По глубине наконечник зонда необходимо размещать в сечении с наиболее достоверным составом пробы (как правило, к центру газохода).

2 Место измерения рекомендуется выбирать на прямолинейном участке газохода длиной 8 –10 наибольших линейных размеров поперечного сечения (РПС), причем длина прямолинейного участка до места замера должна быть не менее 5-6 РПС. Не следует выбирать места измерения вблизи от изменений сечения, поворотов газоходов, арматуры и т.п., создающих аэродинамические сопротивления.

В случае применения газоанализаторов с целью достижения оптимального соотношения топливо-воздух, монтаж должен осуществляться в газоходе сразу за топкой котла, чтобы присосы воздуха были минимальными.

Для контроля наличия присосов воздуха или при решении других задач возможна установка газоанализаторов в любых других точках газохода (например, за экономайзером), при соблюдении требований раздела 1 (пп.1.1.1.7, 1.1.1.8).

ВНИМАНИЕ! Выполнение сварочного шва или вмуровки проводить на расстоянии не менее 10 см от месторасположения крепежных отверстий на фланце. После проведения сварочных работ или вмуровки проверить герметичность сварочного шва. Добиться максимальной герметичности, обеспечивающей отсутствие присосов воздуха (отсутствие искажения анализируемой газовой смеси).

2.2.4 Проверка работоспособности газоанализаторов

2.2.4.1 Подключить газоанализаторы к сетевому питанию и прогреть в течение 4

2.2.4.2 Снять с БПО крышку.

2.2.4.3 Согласно меню режимов работы (см. рисунок 1.3) провести:

а) установку формата токовых выходов (0-5) мА или (4-20) мА;

б) установку значений «Порог 1» (объемная доля O₂, %), «Порог 2» (объемная доля O₂, %), «Порог 3» (объемная доля CO, %);

в) корректировку показаний газоанализаторов в соответствии с разделом 3.

2.2.4.4 Установка формата токовых выходов и значений «Порог 1», «Порог 2», «Порог 3»

2.2.4.4.1 По окончании режима «ПРОГРЕВ» газоанализаторы переходят в режим «ИЗМЕРЕНИЯ». Из режима «ИЗМЕРЕНИЯ» при нажатии кнопки «РЕЖИМ» газоанализаторы переходят в режим «УСТАНОВКА». При этом на цифровом индикаторе появится надпись «У.». В этом режиме осуществляется установка пороговых значений объемной доли кислорода и форматов токовых выходов ((4-20) или (0-5) мА).

При нажатии кнопки «ВЫБОР» на цифровом индикаторе появится надпись «ПОР 1». При повторном нажатии кнопки «ВЫБОР» осуществится переход в установку значений «Порога 1». Установка значений осуществляется кнопками «>», «<». Установленное значение сохраняется в памяти кнопкой «ВЫБОР» (кнопкой «РЕЖИМ» осуществляется переход из одного подпункта меню в другое без сохранения установленных значений). При этом на цифровом индикаторе появится надпись «ПОР 1». При нажатии кнопки «>» на цифровом индикаторе появится надпись «ПОР 2». Установка числового значения «Порога 2», «Порога 3» производится аналогичным образом.

После установки значения «Порог 3» переход к установке формата токового выхода 1 осуществляется тройным нажатием кнопки «<». На цифровом индикаторе появится надпись «Cur 1». Кнопкой «ВЫБОР» осуществляется переход к установке диапазона. Кнопками «>», «<» выбирается требуемый диапазон ((4-20) или (0-5) мА). Установленное значение сохраняется кнопкой «ВЫБОР». На цифровом индикаторе появится надпись «Cur 1». При нажатии кнопки «<» появится надпись «Cur 2». Установка формата токового выхода 2 происходит аналогичным образом.

После установки формата токового выхода 2 кнопкой «РЕЖИМ» осуществляется возврат в начало цикла режима «УСТАНОВКА». Взаимный переход между режимами «УСТАНОВКА» и «РЕГУЛИРОВКА» осуществляется при помощи кнопок «>», «<».

После нажатия кнопки «РЕЖИМ» газоанализаторы перейдут в режим «ИЗМЕРЕНИЯ».

Из режима «УСТАНОВКА» при нажатии кнопки «<» газоанализаторы переходят в режим «РЕГУЛИРОВКА».

2.2.4.5 Корректировку показаний газоанализаторов проводить в соответствии с разделом 3 настоящего руководства по эксплуатации.

2.2.4.6 Газоанализаторы готовы к работе.

2.3 Использование газоанализаторов

2.3.1 Порядок работы

2.3.1.1 Перед проведением измерений газоанализаторы должны быть подготовлены к работе согласно п.2.2.

2.3.1.2 Газоанализаторы используются для измерения объемной доли кислорода (O_2) и оксида углерода (CO) в уходящих газах и сигнализации увеличения или уменьшения объемной доли кислорода и оксида углерода относительно установленных значений.

При срабатывании сигнализации обслуживающий персонал должен действовать в соответствии с правилами, действующими на объекте.

2.3.2 Возможные неисправности и способы их устранения

2.3.2.1 Возможные неисправности и способы их устранения приведены в таблице 2.2.

Таблица 2.2

Наименование неисправности, внешнее проявление и дополнительные признаки	Вероятная причина	Способ устранения
1 При включении питания отсутствует любая индикация	Отсутствует питание газоанализатора	Проверить исправности цепи питания
2 Показания на цифровом индикаторе газоанализатора не изменяются при подаче ГСО-ПГС	Выход из строя ЭХЯ Пережат газовый тракт	Замена ЭХЯ Проверить газовый тракт
3 На цифровом индикаторе появляется надпись "Er1"	Отсутствует связь с БД	Проверить кабель связи БПО с БД
4 На цифровом индикаторе появляется надпись "Er2"	Сбой связи (неверная контрольная сумма)	Проверить кабель связи БПО с БД
5 На цифровом индикаторе	Неисправна схема	*Замена

появляется надпись "Er3"	синхронизации	элементов F1, R1, V3
6 На цифровом индикаторе появляется надпись "Er4"	Перегрев термостата O ₂	*Замена термопары
7 На цифровом индикаторе появляется надпись "Er5"	Обрыв нагревателя O ₂	*Замена нагревателя
8 На цифровом индикаторе появляется надпись "Er6"	Перегрев термостата CO	*Замена термопары
9 На цифровом индикаторе появляется надпись "Er7"	Обрыв нагревателя CO	*Замена нагревателя

Примечание - В случаях, помеченных «*», ремонт производится на предприятии-изготовителе (сервисном центре).

3 Техническое обслуживание

3.1 В процессе эксплуатации необходимо проводить следующие контрольно-профилактические работы:

- корректировку показаний газоанализаторов;
- замену ЭХЯ;
- замену фильтра кислых газов (при необходимости);
- замену фильтра грубой очистки (при необходимости);
- поверку газоанализатора (1 раз в год).

Корректировку показаний газоанализаторов необходимо проводить по каналу измерения O_2 1 раз в 6 месяцев после приработки и по каналу измерения CO 1 раз в месяц.

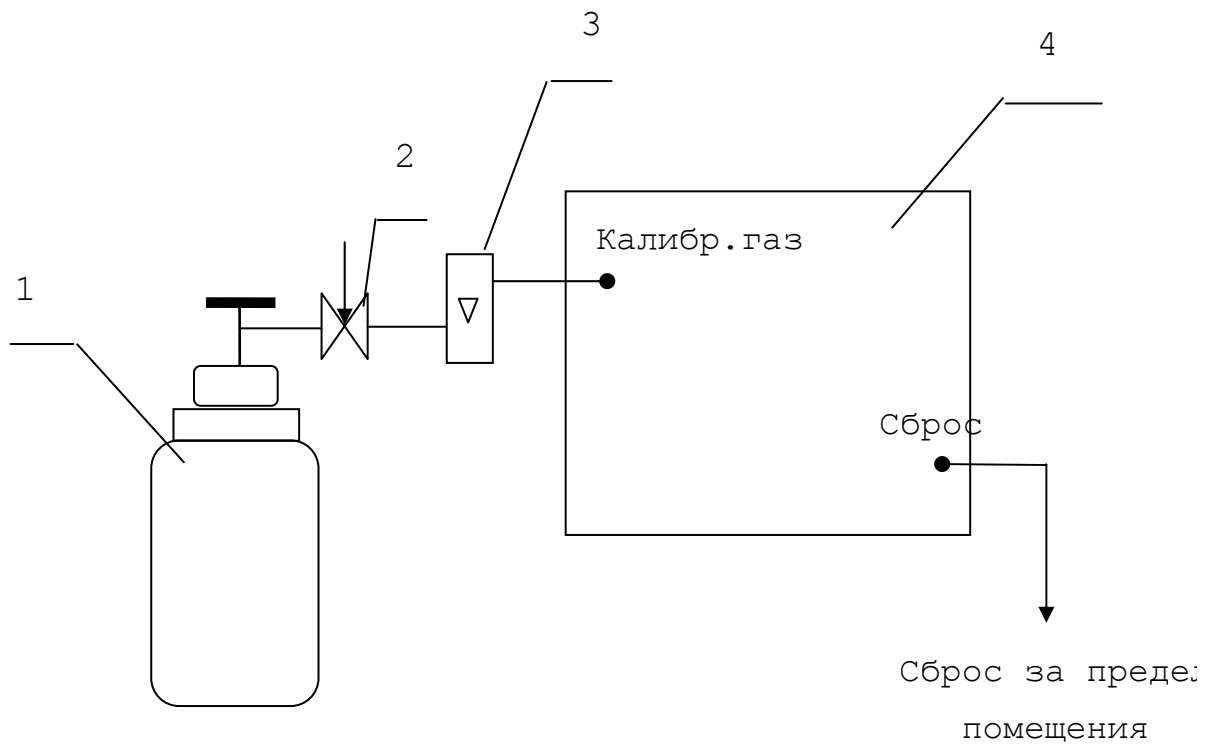
Для увеличения времени работы газоанализаторов без корректировки показаний до шести месяцев рекомендуется проводить приработку газоанализаторов по каналу измерения O_2 . Для этого корректировка показаний газоанализаторов проводится через 30, 90 и далее через каждые 180 сут, отсчитываемых от момента включения. При этом время выключенного состояния газоанализаторов в приработку не входит. По окончании времени приработки корректировка показаний может проводиться один раз в 6 месяцев в течение всего срока службы датчика O_2 .

3.2 Корректировка показаний газоанализаторов

3.2.1 Корректировку показаний газоанализаторов следует проводить при следующих условиях:

- корректировку показаний газоанализаторов проводить по схеме, приведенной на рисунке 3.1;
- состав и характеристики ГСО-ПГС приведены в таблице 3.1;
- баллоны с ГСО-ПГС необходимо выдержать при температуре $(20 \pm 5) ^\circ C$ в течение 24 ч;
- расход ГСО-ПГС $(1,0 \pm 0,2)$ л/мин;
- отсчет показаний проводить через 5 мин после подачи ГСО-ПГС.

Допускается изменение показаний при установившемся значении выходного сигнала, не превышающее $0,2\Delta d$. Установившимся значением считать среднее значение выходного сигнала в течение 30 с после начала отсчета показаний.



1 – баллон с ГСО-ПГС;

2 – вентиль точной регулировки ВТР;

3 – ротаметр РМ-А-0,1 ГУЗ;

4 – газоанализатор.

Газовые соединения выполнить трубкой ПВХ 4x1,5 мм.

Рисунок 3.1 - Схема корректировки показаний газоанализаторов

Таблица 3.1

№ ГСО-ПГС	Компонентный состав	Единица физической величины	Характеристика ГСО-ПГС			Номер ГСО-ПГС по Госреестру или обозначение НТД
			Содержание определяемого компонента	Пределы допускаемого отклонения	Пределы допускаемой погрешности аттестации	
1	O ₂ в N ₂	объемная доля, %	0,95	± 0,05	± 0,02	3718-87
2	Воздух кл.1 ГОСТ 17433-80					
3	СО + воздух	объемная доля, % (млн ⁻¹)	0,095 (950)	± 0,010 (± 100)	± 0,005 (± 50)	3854-87

3.2.2 Для корректировки показаний газоанализаторов необходимо (см.рисунок 1.1):

- снять крышку БПО (13);
- открутить пробку (9) и гайку (30);
- извлечь кассету и на ее место установить штуцер калибровочный (из комплекта инструмента и принадлежностей);
- вместо гайки (30) закрутить гайку накидную (из комплекта инструмента и принадлежностей);
- включить газоанализаторы и прогреть в течение 4 ч.

3.2.3 Корректировка показаний газоанализаторов по воздуху по каналу измерения кислорода

3.2.3.1 Для корректировки показаний по воздуху необходимо:

- подать ГСО-ПГС №2 на штуцер калибровочный в течение 5 мин;
- нажать кнопку «РЕЖИМ» (см. рисунок 1.3). Газоанализатор перейдет из режима «ИЗМЕРЕНИЯ» в режим «УСТАНОВКА»;
- нажать «<» и проконтролировать появление на цифровом индикаторе надписи «Р.»;

- нажать кнопку «ВЫБОР», проконтролировать появление на модуле индикации надписи «ГС1»;
- нажать кнопку «ВЫБОР», проконтролировать появление надписи «___». Через 5-10 с газоанализатор перейдет к корректировке чувствительности и появится надпись «ГС2».

Примечание – Если после появления на цифровом индикаторе надписи «ГС 1» нажать кнопку «РЕЖИМ», то газоанализатор перейдет в режим корректировки чувствительности (без сохранения коэффициентов) и появится надпись «ГС2».

3.2.4 Корректировка чувствительности по каналу измерения кислорода

3.2.4.1 Для корректировки чувствительности необходимо:

- проконтролировать появление на цифровом индикаторе надписи «ГС2».

Примечание - Если нет необходимости в корректировке чувствительности, то нажать кнопку «РЕЖИМ» три раза и газоанализатор перейдет в режим «ИЗМЕРЕНИЯ»;

- подать ГСО-ПГС №1 на штуцер калибровочный в течение 5 мин;
- нажать кнопку ВЫБОР, проконтролировать появление на цифровом индикаторе надписи «1,00»;
- кнопками «>», «<» установить на цифровом индикаторе значение в % объемной доли, соответствующее концентрации, указанной в паспорте на ГСО-ПГС;
- нажать кнопку «ВЫБОР», проконтролировать появление на цифровом индикаторе надписи «___».

Через 5-10 с на цифровом индикаторе появится надпись «ГС1». Три раза нажать кнопку «РЕЖИМ», газоанализатор перейдет в режим «РЕГУЛИРОВКА», на цифровом индикаторе появиться надпись «Р.» Нажать кнопку «РЕЖИМ», газоанализатор перейдет в режим «ИЗМЕРЕНИЯ».

3.2.5 Корректировка показаний газоанализатора по каналу измерения оксида углерода

3.2.5.1 Для корректировки нулевых показаний необходимо:

- проконтролировать появление на цифровом индикаторе надписи «ГС1С» (корректировка нулевых показаний);
- подать ГСО-ПГС №2 на штуцер «КАЛИБР.ГАЗ» в течение 5 мин;
- нажать кнопку «ВЫБОР», проконтролировать появление надписи «___». Через 5-10 с газоанализатор перейдет к корректировке чувствительности по каналу измерения СО и появится надпись «ГС2С».

Примечание – Если после появления на цифровом индикаторе надписи «ГС1С» нажать кнопку «РЕЖИМ», то газоанализатор перейдет в режим корректировки чувствительности (без сохранения коэффициентов) и появится надпись «ГС2С».

3.2.6 Режим корректировки чувствительности

3.2.6.1 Для корректировки чувствительности необходимо:

- проконтролировать появление на модуле индикации надписи «ГС2».

Примечание - Если нет необходимости в корректировке чувствительности, то нажать кнопку «РЕЖИМ» и газоанализатор перейдет в режим измерения;

- подать на штуцер калибровочный ГСО-ПГС №3 в течение 5 мин;
- нажать кнопку «ВЫБОР»;
- проконтролировать появление на индикаторе надписи «1000»;
- кнопками «>», «<» установить на индикаторе значение в млн⁻¹, соответствующее концентрации, указанной в паспорте на ГСО-ПГС №3;
- нажать кнопку «ВЫБОР», проконтролировать появление на индикаторе надписи «___».

Через 10-15 с нажать кнопку «РЕЖИМ» и газоанализатор перейдет в режим измерения. Корректировка показаний по каналу измерения СО считается законченной.

3.3 Замена фильтра кислых газов

3.3.1 Для замены фильтра необходимо:

- открутить пробку (10), открутить гайку фильтра (29) (см. рисунок 1.1). Извлечь кассету с гранулами фильтрующего элемента;
- заменить гранулы на новые из комплекта ЗИП;
- закрутить гайку фильтра и пробку.

Примечание – Ресурс фильтра кислых газов (рабочий объем 100 мл) при концентрации кислых газов 150 ppm должен составлять 180 сут.

3.4 Замена фильтра грубой очистки

3.4.1 Открутить пробку (9), открутить гайку (30) (см. рисунок 1.1);

3.4.2 Извлечь кассету и заменить отработавшее иглопробивное полотно фильтра на новое из комплекта ЗИП. Закрутить гайку и пробку.

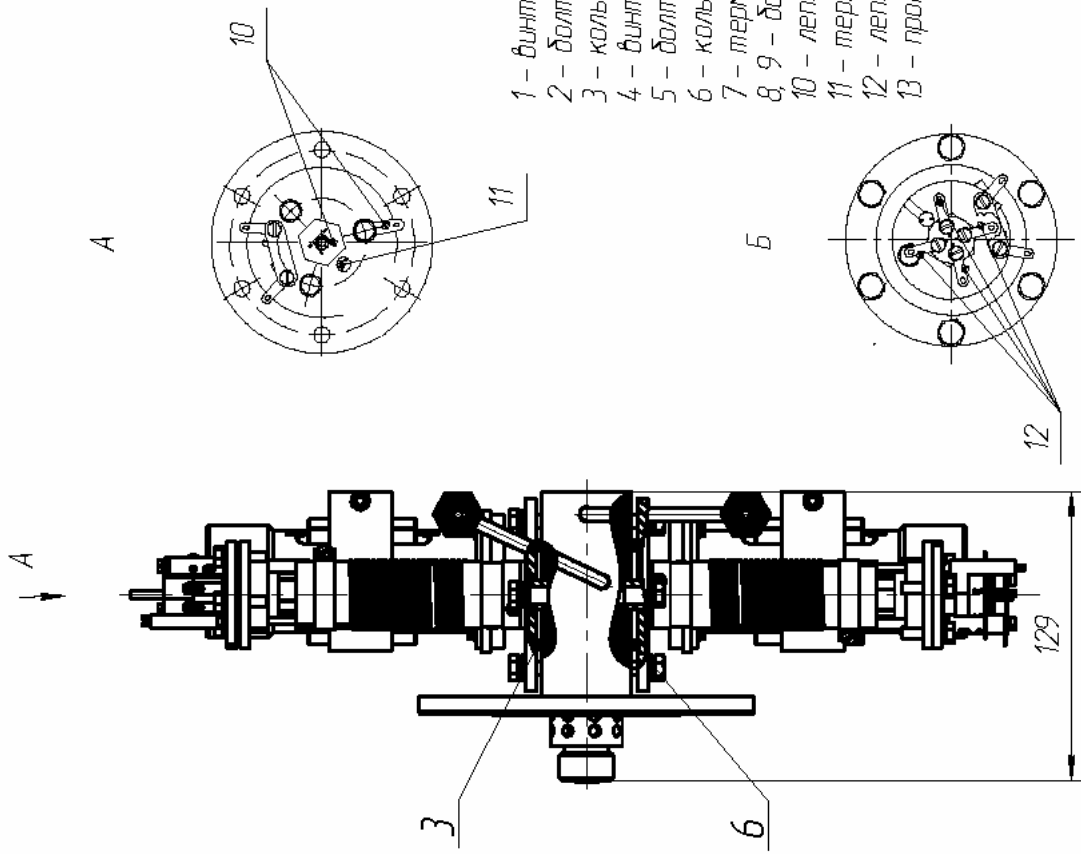
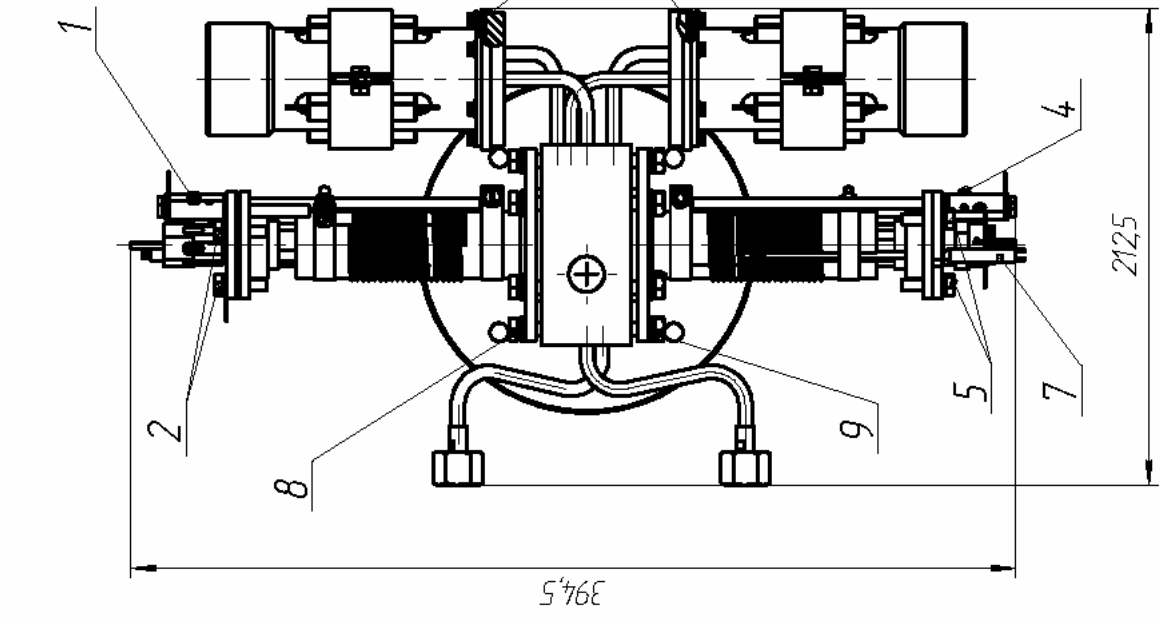
Примечание – Средний срок службы фильтра 3 года – при работе на газообразном виде топлива, 1 год – при работе на жидком и твердом видах топлива. Состояние фильтра проверять раз в 12 месяцев при проведении поверки. При загрязнении фильтра заменить его на новый из комплекта ЗИП.

3.5 Замена датчика O₂

3.5.1 Для замены датчика O₂ необходимо (см. рисунок 1.1):

- 1) выключить газоанализатор;
- 2) с помощью ключа открутить 4 болта (25) и демонтировать БД;
- 3) открутить 12 винтов (28), крепящих кожух БД (31), и снять кожух;
- 4) отвинтить 2 винта (1) (см. рисунок 3.1), снять контакты с нагревателя O₂;

Датчик O_2 с нагревателем



- 1 – винт;
- 2 – болт;
- 3 – кольцо;
- 4 – винт;
- 5 – болт;
- 6 – кольцо;
- 7 – термомпара датчика CO ;
- 8, 9 – болт;
- 10 – лепестки датчика O_2 ;
- 11 – термомпара O_2 ;
- 12 – лепестки датчика CO ;
- 13 – прокладка.

Датчик CO с нагревателем

Рисунок 31 – Внешний вид датчиков CO и O_2 с нагревателями

5) отпаять провода от центрального и бокового лепестка (10) (см. рисунок 3.1) датчика O₂;

6) вынуть термопару (11) (см. рисунок 3.1) датчика O₂;

7) открутить 3 болта (2) (см. рисунок 3.1). Ослабить крепление газозаборной трубки с установленными на ней датчиками. Вытащить из направляющей трубы датчик O₂ и кольцо (3) (см. рисунок 3.1).

8) датчик O₂ заменить, установить новый. Кольцо (3) заменить на новое из комплекта ЗИП, провести сборку БД в обратной последовательности.

3.6 Замена датчика CO

3.6.1 Для замены датчика CO необходимо:

1) последовательно выполнить действия по п.3.5.1 (1) – (3);

2) отвинтить 2 винта (4) (см. рисунок 3.1), снять контакты с нагревателя CO;

3) отпаять 4 провода жгута от лепестков (12) (см. рисунок 3.1) датчика CO;

4) вынуть термопару (7) (см. рисунок 3.1) датчика CO;

5) отвинтить 3 болта (5) (см. рисунок 3.1). Ослабить крепление газозаборной трубки с установленными на ней датчиками. Вытащить из направляющей трубы датчик CO и кольцо (6) (см. рисунок 3.1);

6) датчик заменить, кольцо (6) заменить на новое из комплекта ЗИП, провести сборку в обратной последовательности.

3.6.2 Включить газоанализатор, произвести корректировку нуля и чувствительности газоанализатора согласно п.3.2.

3.7 Замена нагревателя датчика O₂

3.7.1 Для замены нагревателя датчика O₂ необходимо:

1) последовательно выполнить действия по п.3.5.1 (1) – (7);

2) отвинтить 6 болтов (8) (см. рисунок 3.1);

3) снять нагреватель и находящееся под ним кольцо, провести замену нагревателя. Кольцо заменить на новое из комплекта ЗИП.

3.7.2 Произвести сборку в обратной последовательности.

3.7.3 Включить газоанализатор, произвести корректировку нуля и чувствительности газоанализатора согласно п.3.2.

3.8 Замена нагревателя датчика CO

3.8.1 Для замены нагревателя датчика CO необходимо:

1) последовательно выполнить действия по п.3.6.1 (1) – (5);

2) отвинтить 6 болтов (9) (см. рисунок 3.1);

3) снять нагреватель и находящееся под ним кольцо, провести замену нагревателя. Кольцо заменить на новое из комплекта ЗИП.

3.8.2 Произвести сборку в обратной последовательности.

3.8.3 Включить газоанализатор, произвести корректировку нуля и чувствительности газоанализатора согласно п.3.2.

4 Хранение

4.1 Хранение газоанализаторов должно соответствовать условиям хранения группы 1 по ГОСТ 15150-69, при этом диапазон температур хранения от 0 до 40 °С. Данные условия хранения относятся к хранилищам изготовителя и потребителя.

Воздух помещений для хранения не должен содержать пыли, влаги и агрессивных примесей, вызывающих коррозию.

4.2 В условиях складирования газоанализаторы должны храниться на стеллажах или на подкладках.

4.3 Баллоны с ГСО-ПГС должны храниться в транспортной упаковке или на деревянных рамах и стеллажах в горизонтальном положении, вентили баллонов должны быть обращены в одну сторону.

Баллоны с ГСО-ПГС должны храниться в специальных складских помещениях на расстоянии не менее 1 м от действующих отопительных газоанализаторов с предохранением от влаги и прямых солнечных лучей.

5 Транспортирование

5.1 Условия транспортирования газоанализаторов должны соответствовать условиям группы 5 по ГОСТ 15150-69 в диапазоне температур от минус 50 до 50 °С.

5.2 Газоанализаторы транспортируются в транспортной таре предприятия-изготовителя всеми видами транспорта в закрытых транспортных средствах (а также в герметизированных отапливаемых отсеках воздушного транспорта) в соответствии с правилами перевозки грузов, действующими на транспорте соответствующего вида.

5.3 Баллоны с ГСО-ПГС в упаковке должны транспортироваться железнодорожным, речным и автомобильным транспортом, в крытых транспортных средствах, в соответствии с правилами перевозок опасных грузов, действующими на данных видах транспорта, и “Правилам устройства и безопасной эксплуатации сосудов, работающих под давлением” (ПВ 03-576-03), утвержденными Госгортехнадзором РФ.

5.4 Во время погрузочно-разгрузочных работ и транспортирования газоанализаторы и баллоны с ГСО-ПГС не должны подвергаться резким ударам и воздействию атмосферных осадков. Способ укладки на транспортирующее средство должен исключать их перемещение

6 Гарантии изготовителя

6.1 Изготовитель гарантирует соответствие газоанализаторов требованиям ИВЯЛ.413415.003 ТУ при соблюдении потребителем условий транспортирования, хранения, монтажа и эксплуатации.

6.2 Гарантийный срок эксплуатации газоанализаторов – 18 мес со дня отгрузки его потребителю с учетом хранения.

На сменные элементы (датчики) гарантийный срок эксплуатации 12 мес.

6.3 Гарантийный срок эксплуатации может быть продлен изготовителем на время, затраченное на гарантийный ремонт газоанализаторов, о чем делается отметка в ИВЯЛ.413415.003 РЭ часть 3.

6.4 После окончания гарантийных обязательств предприятие-изготовитель осуществляет ремонт по отдельным договорам.

7 Сведения о рекламациях

7.1 Изготовитель регистрирует все предъявленные рекламации и их содержание.

7.2 При отказе в работе или неисправности газоанализаторов, в период гарантийных обязательств, потребителем должен быть составлен акт о необходимости ремонта и отправки газоанализаторов предприятию-изготовителю или вызова его представителя.

7.3 Изготовитель производит пуско-наладочные работы, послегарантийный ремонт и абонентское обслуживание газоанализаторов по отдельным договорам.

8 Свидетельство о приемке

8.1 Газоанализатор АКВТ-03 ИВЯЛ.413415.003 - _____, заводской номер _____ дата изготовления _____ изготовлен и принят в соответствии с ИВЯЛ.413415.003 ТУ, действующей технической документацией и признан годным к эксплуатации.

Начальник ОТК

М.П. _____

личная подпись

год, месяц, число

расшифровка подписи

Представитель ОТК

М.П. _____

личная подпись

год, месяц, число

расшифровка подписи

Госповеритель

М.П. _____

личная подпись

год, месяц, число

расшифровка подписи

9 Свидетельство об упаковывании

9.1 Газоанализатор АКВТ-03 ИВЯЛ.413415.003 - _____, заводской номер _____
упакован на _____ согласно требованиям, предусмотренным в действующей
технической документации.

должность

личная подпись

расшифровка подписи

год, месяц, число

10 Сведения об отгрузке

10.1 Дата отгрузки ставится на этикетке. Этикетку сохранять до конца
гарантийного срока.

11 Отметка о гарантийном ремонте

11.1 Гарантийный ремонт произведен _____

Время, затраченное на гарантийный ремонт _____