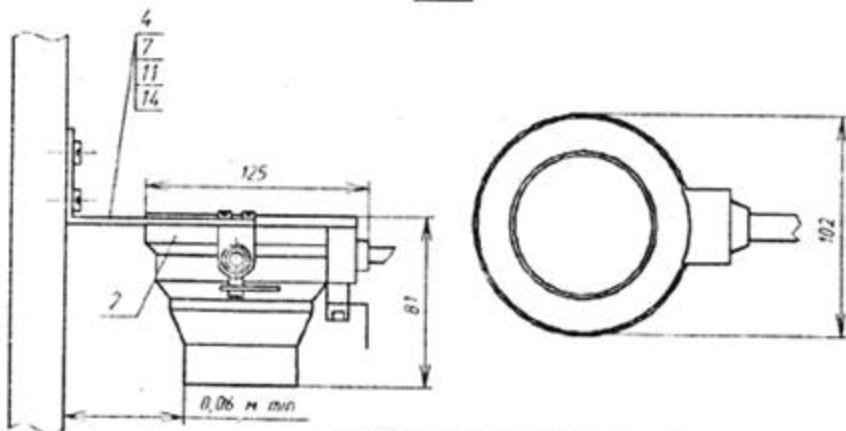
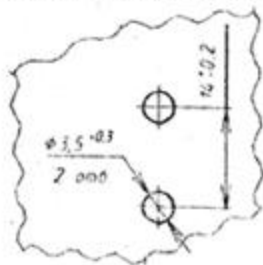


Газоанализатор АНКАТ 7621. Монтажный чертёж

Рис 1



Разметка на щите (стене) под крепление кронштейна поз 4 для установки изделия поз 2



№	Обозначение	Наименование	Кол-во	Примечание
1	ИВ.01 с 254,29.011	Воздушный датчик блок питания и газоанализатор	1	175х205х105
2	ИВ.01 с 254,29.027	Модуль газоанализатора	1	175х205х105
3	ИВ.01 с 254,29.027	Модуль	1	175х205х105
4	ИВ.01 с 254,29.027	Кронштейн	1	175х205х105
5	ИВ.01 с 254,29.027	Кронштейн	1	175х205х105
6	ИВ.01 с 254,29.027	Кронштейн	1	175х205х105
7	ИВ.01 с 254,29.027	Кронштейн	1	175х205х105
8	ИВ.01 с 254,29.027	Кронштейн	1	175х205х105
9	ИВ.01 с 254,29.027	Кронштейн	1	175х205х105
10	ИВ.01 с 254,29.027	Кронштейн	1	175х205х105
11	ИВ.01 с 254,29.027	Кронштейн	1	175х205х105
12	ИВ.01 с 254,29.027	Кронштейн	1	175х205х105
13	ИВ.01 с 254,29.027	Кронштейн	1	175х205х105
14	ИВ.01 с 254,29.027	Кронштейн	1	175х205х105
15	ИВ.01 с 254,29.027	Кронштейн	1	175х205х105

1 Электронная плата шириной 100-120 мм ТУ16-505.409-17
Шир с изделием не поставляется

2 Для соединения блока поз 1 с модулем газоанализатора поз 2 допускается использовать шнур, кабель и провода других типов с сечением не менее 0,35 мм² имеющихся у заказчика

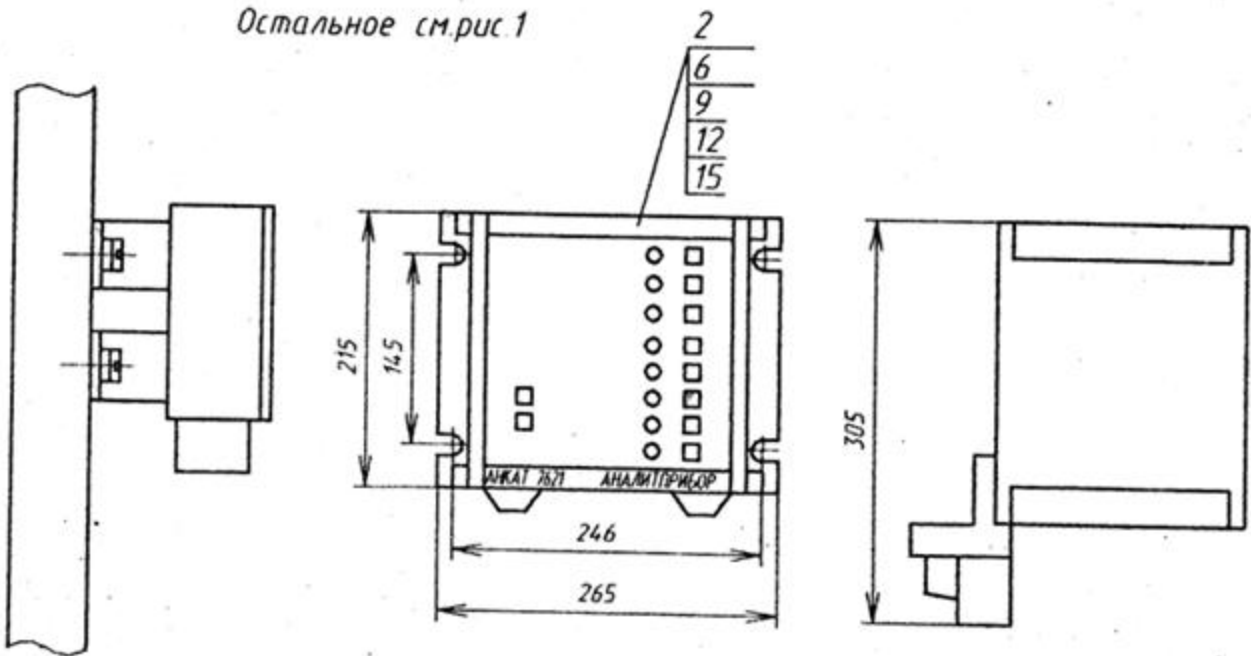
3 Сопротивление линии связи не более 100 Ом

4 Емкость линии связи не более 60 нФ

5 Максимальное расстояние установки блока поз 1 от модуля газоанализатора поз 2 не более 1000 м

Рис 2

Остальное см.рис.1



Разметка на щите (стене) под крепление изделия поз 2

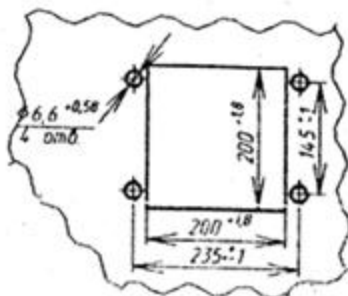
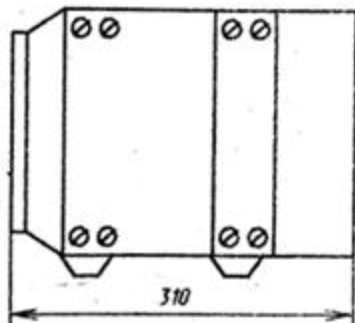
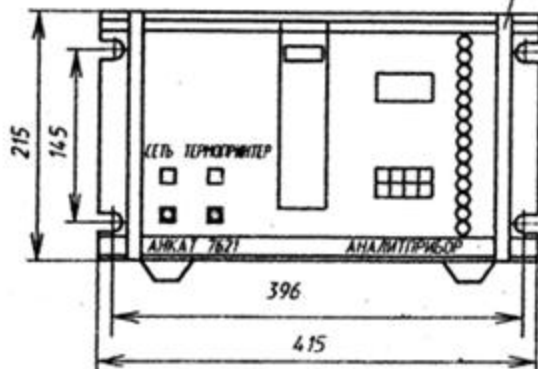


Рис 3

Остальное см рис 1

3
6
9
12
15



Разметка на щите (стене) под
крепление изделия поз.3

