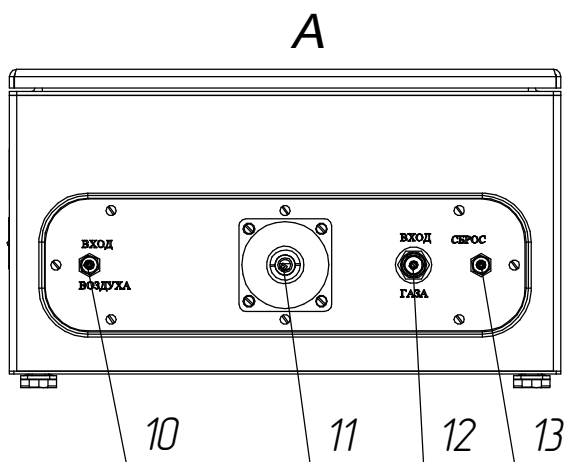
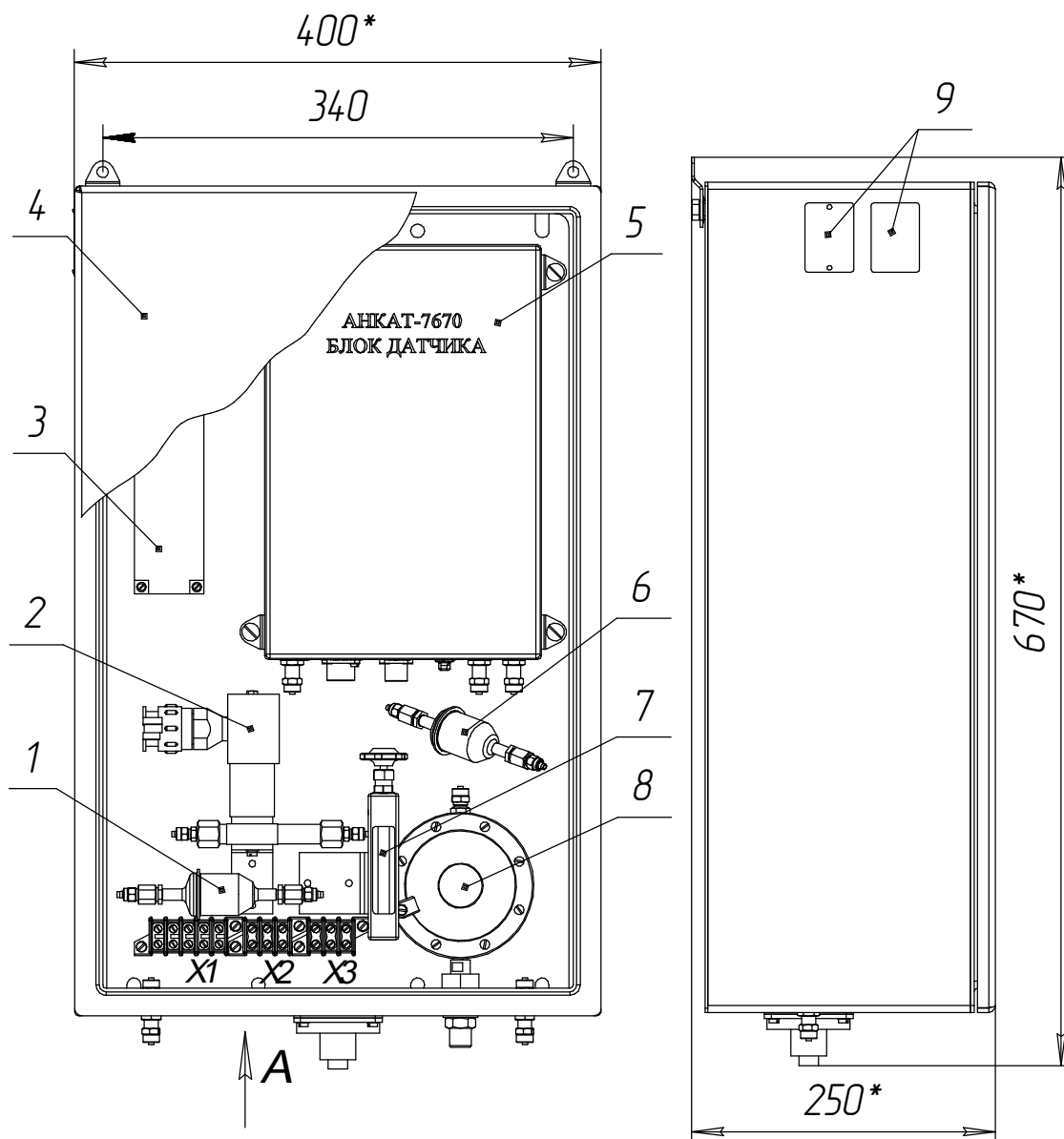




# ГАЗАНАЛИЗАТОР АНКАТ-7670

Блок отбора пробы. Внешний вид

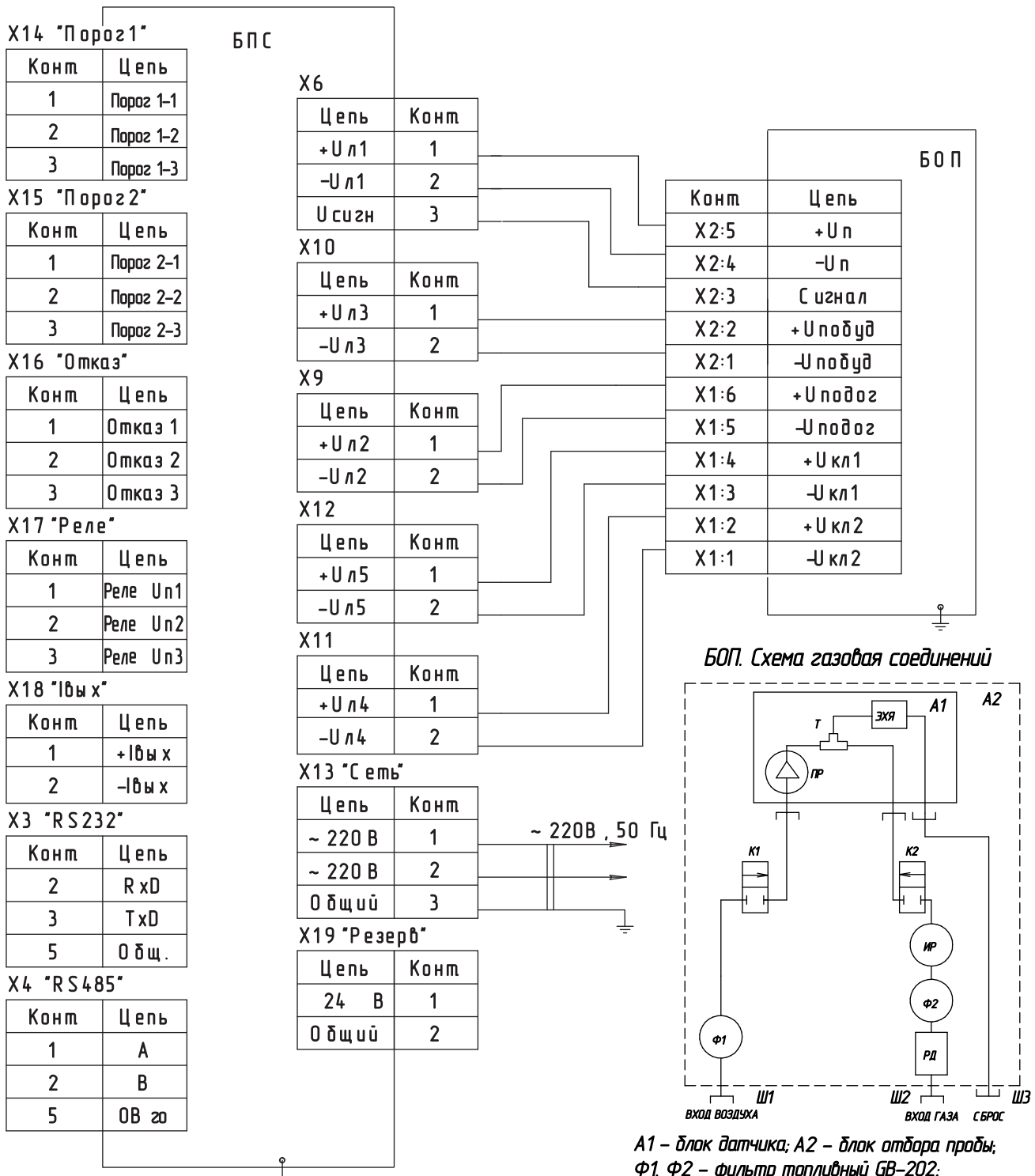


- 1 - фильтр;
- 2 - клапаны;
- 3 - плата стабилизации напряжения клапанов и искрозащиты;
- 4 - дверь;
- 5 - блок датчика (БД);
- 6 - фильтр;
- 7 - индикатор расхода;
- 8 - регулятор давления;
- 9 - табличка;
- 10 - штуцер ВХОД ВОЗДУХА;
- 11 - кафельный ввод;
- 12 - штуцер ВХОД ГАЗА;
- 13 - штуцер СБРОС.

Для подключения к штуцеру „ВХОД ГАЗА“, в комплекте поставки находится соединитель ИБЯЛ.302317.028

# ГАЗОАНАЛИЗАТОР АНКAT-7670

Схема с объединенной БАП и БПС



А1 - блок датчика; А2 - блок отбора пробы;  
 Ф1, Ф2 - фильтр топливный GB-202;  
 К1, К2 - клапан нормально-закрытый;  
 РД - регулятор давления;  
 ПР - подбудитель расхода;  
 ИР - индикатор расхода регулируемый.  
 Т - тройник; ЭХЯ - электрохимическая ячейка.  
 Ш1, Ш2, Ш3 - штуцеры.