

42 1512

Код продукции

АЯ46



ГАЗОАНАЛИЗАТОРЫ АНКАТ-7670

Руководство по эксплуатации

ИБЯЛ.413411.044 РЭ

Содержание

Лист

1	Описание и работа	3
1.1	Описание и работа газоанализаторов	3
1.1.1	Назначение газоанализаторов	3
1.1.2	Технические характеристики	6
1.1.3	Состав газоанализаторов	11
1.1.4	Устройство и работа	12
1.1.5	Маркировка	20
1.1.6	Упаковка	22
2	Использование по назначению	23
2.1	Общие указания по эксплуатации	23
2.2	Подготовка газоанализаторов к использованию	23
2.3	Использование газоанализаторов	28
2.4	Возможные неисправности и способы их устранения	33
3	Техническое обслуживание	35
4	Хранение	39
5	Транспортирование	39
	Приложение А Газоанализаторы АНКАТ-7670. Методика поверки	40
	Приложение Б Перечень ПГС, используемых при поверке газоанализаторов	55
	Приложение В Газоанализаторы АНКАТ-7670. Чертеж средств взрывозащиты	56
	Приложение Г Газоанализаторы АНКАТ-7670. Алгоритм работы	57

Настоящее руководство по эксплуатации газоанализаторов АНКАТ-7670 (в дальнейшем - газоанализаторы) предназначено для изучения устройства газоанализаторов, их характеристик и правил работы с целью правильного использования их при эксплуатации.

Сертификат соответствия в системе сертификации ГОСТ Р № РОСС.RU.АЯ46.В29536 от 21.12.2005 г. выдан органом по сертификации промышленной продукции РОСТЕСТ-МОСКВА.

Сертификат соответствия в системе сертификации ГОСТ Р № РОСС RU.ГБ05.В01456 от 20.12.2005 г. выдан органом по сертификации НАНИО “Центр по сертификации взрывозащищенного и рудничного электрооборудования”.

Газоанализаторы допущены к применению в Российской Федерации и имеют сертификат об утверждении типа средств измерений № 22921 от 28.12.2005 г., выданный Федеральным агентством по техническому регулированию и метрологии (рег. RU.C.31.004.A), внесены в Государственный реестр средств измерений России под № 30844-05.

1 Описание и работа

1.1 Описание и работа газоанализаторов

1.1.1 Назначение газоанализаторов

Газоанализаторы предназначены для измерения массовой концентрации меркаптанов (одоранта) в природном газе по ГОСТ 5542-87 и выдачи сигнализации при снижении или превышении концентрации относительно установленных пороговых значений. Газоанализаторы обеспечивают также автоматический пересчет результатов измерений в массовую концентрацию серы меркаптановой.

Область применения - газораспределительные станции с газопроводами высокого и среднего давления согласно СНиП 42-01-2002.

Принцип действия газоанализаторов - электрохимический.

Способ забора пробы – принудительный, за счет избыточного давления в газопроводе.

Режим работы – непрерывный.

Режим измерения – циклический.

Тип газоанализатора – стационарный, конструктивно газоанализаторы состоят из блока питания и сигнализации (БПС) и блока отбора пробы (БОП), соединяющихся между собой кабельными линиями.

Газоанализаторы имеют два исполнения: АНКАТ-7670-РП с возможностью электропитания от резервного источника питания напряжением $(24 \pm 2,4)$ В и АНКАТ-7670 с питанием от сети переменного тока напряжением (220^{+22}_{-33}) В частотой (50 ± 1) Гц

Газоанализаторы относятся к взрывозащищенному электрооборудованию группы II для внутренней и наружной установки и соответствует ГОСТ Р 51330.0-99, ГОСТ Р 51330.1-99, ГОСТ Р 51330.10-99.

БОП имеет взрывобезопасный уровень (1) по ГОСТ Р 51330.0-99, обеспечиваемый видами: «искробезопасная электрическая цепь» (ib) по ГОСТ Р 51330.10-99, «взрывонепроницаемая оболочка» (d) по ГОСТ Р 51330.1-99 и имеет маркировку взрывозащиты «IExibdIIВТ4Х».

БОП имеет низкую степень опасности механических повреждений по ГОСТ Р 51330.0-99, о чем свидетельствует знак «Х» в маркировке взрывозащиты, указывающий на специальные условия для обеспечения безопасности в эксплуатации.

БПС относится к электрооборудованию с видом взрывозащиты «искробезопасная электрическая цепь» (ib) по ГОСТ Р 51330.10-99 и имеет маркировку взрывозащиты «[Exib]IIВ».

По устойчивости к воздействию климатических факторов по ГОСТ 15150-69 составные части газоанализатора относятся к категориям:

- БПС – УХЛ 4.2;
- БОП – УХЛ 2, но для работы при температуре от минус 45 до плюс 40 °С.

Степень защиты оболочек составных частей газоанализатора от доступа к опасным частям, от попадания внешних твердых предметов и от проникновения воды по ГОСТ 14254-96:

- БПС - IP20;

- БОП - IP54.

Условия эксплуатации газоанализатора:

1) диапазон температуры окружающей среды:

- БПС - от 5 до 40 °С;

- БОП – от минус 45 до плюс 40 °С.

Примечание – Предельные значения температуры окружающего воздуха для БОП от минус 50 до плюс 45 °С;

2) диапазон относительной влажности окружающей среды от 30 до 98 % при температуре 35 °С;

3) диапазон атмосферного давления от 84 до 106,7 кПа (от 630 до 800 мм рт. ст.);

4) производственная вибрация с частотой от 10 до 55 Гц амплитудой не более 0,15 мм;

5) напряженность внешнего однородного переменного магнитного поля не более 400 А/м;

6) напряженность внешнего однородного переменного электрического поля не более 10 кВ/м;

7) содержание пыли не более 10 мг/м³.

Параметры анализируемой газовой смеси на входе в газоанализатор:

1) состав смеси - природный газ по ГОСТ 5542-87;

2) диапазон давления от 0,3 до 1,2 МПа;

3) объемный расход (0,4 ± 0,1) л/мин.

1.1.2 Технические характеристики

1.1.2.1 Газоанализаторы обеспечивают выполнение следующих функций:

- 1) цифровую индикацию массовой концентрации меркаптанов и серы меркаптановой и установленных пороговых значений;
- 2) непрерывную световую красного цвета и прерывистую звуковую сигнализации, свидетельствующие о снижении массовой концентрации меркаптанов относительно порога срабатывания «ПОРОГ 1» с одновременной коммутацией внешних цепей одной группой нормально замкнутых и нормально разомкнутых “сухих” контактов реле для автоматического включения (отключения) исполнительных устройств;
- 3) непрерывную световую красного цвета и прерывистую звуковую сигнализации, свидетельствующие о превышении массовой концентрации меркаптанов порога срабатывания «ПОРОГ 2» с одновременной коммутацией внешних цепей одной группой нормально замкнутых и нормально разомкнутых “сухих” контактов реле для автоматического включения (отключения) исполнительных устройств;
- 4) прерывистую звуковую сигнализацию ОТКАЗ с выводом сообщения на индикатор о неисправности составных частей газоанализатора или обрыве линий связи между БСП и БОП с одновременной коммутацией внешних цепей одной группой нормально замкнутых и нормально разомкнутых “сухих” контактов реле для автоматического включения (отключения) исполнительных устройств;
- 5) возможность осуществлять коммутацию внешних цепей одной группой нормально замкнутых и нормально разомкнутых “сухих” контактов реле для автоматического включения (отключения) исполнительных устройств при отключении напряжения питания от газоанализатора;
- 6) передачу результатов измерений по унифицированному выходному токовому сигналу (4 – 20) мА по ГОСТ 26.011-80 и по цифровому каналу с интерфейсами RS485 и RS232;
- 7) запись в энергонезависимую память результатов измерений, их хранение и передачу по цифровому каналу на внешнюю ПЭВМ.

1.1.2.2 Диапазон измерения массовой концентрации меркаптанов (R-SH) (по этилмеркаптану (C_2H_5SH)) - от 0 до 80 мг/м³.

Диапазон показаний массовой концентрации серы меркаптановой от 0 до 40 мг/м³.

1.1.2.3 Пределы допускаемой основной абсолютной погрешности газоанализаторов (Δ_d), мг/м³:

- $\Delta_d = \pm 2$ на участке диапазона измерения от 0 до 10 мг/м³;

- $\Delta_d = \pm (2 + 0,2(C_{ВХ} - 10))$ на участке диапазона измерения от 10 до 80 мг/м³. ($C_{ВХ}$ – значение массовой концентрации меркаптанов).

Проверочным компонентом является этилмеркаптан.

1.1.2.4 Пределы допускаемой вариации показаний равны 0,5 в долях от пределов допускаемой основной абсолютной погрешности.

1.1.2.5. Цена единицы младшего разряда цифровой индикации массовой концентрации равна 0,1 мг/м³.

1.1.2.6 Газоанализаторы имеют унифицированный выходной токовый сигнал (4 – 20) мА по ГОСТ 26.011-80 при сопротивлении нагрузки не более 0,5 кОм и напряжение пульсаций не более 30 мВ на нагрузочном сопротивлении 50 Ом.

1.1.2.7 Номинальная функция преобразования газоанализаторов по унифицированному выходному токовому сигналу имеет вид:

$$I = I_n + K_n \times A_0, \quad (1.1)$$

где I - значение выходного токового сигнала, мА;

I_n – начальное значение выходного токового сигнала, равное 4 мА;

A_0 – измеренное значение массовой концентрации меркаптанов, мг/м³;

K_n - номинальный коэффициент преобразования, равный 0,2 мА м³/мг.

1.1.2.8 Время прогрева газоанализаторов - не более 60 мин.

1.1.2.9 Предел допускаемого интервала времени непрерывной работы газоанализаторов без корректировки показаний по ПГС - 6 мес.

1.1.2.10 Продолжительность одного цикла измерения массовой концентрации ($T_{ц}$) от 20 до 120 мин.

1.1.2.11 Электрическое питание газоанализаторов осуществляется:

- для АНКАТ-7670 - от сети переменного тока с номинальным напряжением (220^{+22}_{-33}) В частотой (50 ± 1) Гц;

- для АНКАТ-7670-РП - от сети переменного тока с номинальным напряжением (220^{+22}_{-33}) В частотой (50 ± 1) Гц и от источника резервного питания напряжением ($24 \pm 2,4$) В. Переход с сетевого питания на резервное и обратно происходит без потери работоспособности газоанализатора.

1.1.2.12 Мощность потребляемая газоанализаторами - не более 60 В А.

1.1.2.13 Допустимое напряжение переменного тока через контакты реле «ПОРОГ 1», «ПОРОГ 2», ОТКАЗ и реле сигнализации об отключении напряжения питания - (220^{+22}_{-33}) В, ток нагрузки - 2,5 А.

1.1.2.14 Диапазон установки значений порогов «ПОРОГ 1» и «ПОРОГ 2» - от 10 до 70 мг/м³.

При выпуске из производства установлены следующие значения порогов, мг/м³:

- ПОРОГ 1 – 10;

- ПОРОГ 2 – 40.

1.1.2.15 Газоанализаторы сохраняют в энергонезависимой памяти измеренные значения массовой концентрации, дату и время измерения за последние 30 сут работы.

1.1.2.16 Габаритные размеры составных частей газоанализаторов, мм, не более:

БПС – длина – 480; ширина – 290; высота - 220;

БОП – длина – 250; ширина – 400; высота – 670.

1.1.2.17 Масса составных частей газоанализаторов, кг, не более:

- БПС – 8;

- БОП – 25.

1.1.2.18 Параметры кабеля, соединяющего БПС и БОП:

- длина, не более – 150 м;

- сопротивление токопроводящих жил, не более - 3 Ом на жилу;

- индуктивность – 0,15 мГн;

- емкость – 0,04 мкФ.

1.1.2.19 Содержание неизмеряемого компонента (H₂S) в анализируемой газовой среде не более – 1 мг/м³.

1.1.2.20 Газоанализаторы устойчивы к изменению температуры окружающего воздуха в пределах рабочих условий эксплуатации БОП и БПС

1.1.2.21 Пределы допускаемой дополнительной абсолютной погрешности при изменении атмосферного давления в диапазоне от 84 до 106,7 кПа (от 630 до 800 мм рт. ст.) на каждые 3,3 кПа (25 мм рт. ст.) от давления, при котором определялась основная абсолютная погрешность, равны 0,4 в долях от пределов допускаемой основной абсолютной погрешности.

1.1.2.22 Газоанализаторы устойчивы к влиянию неизмеряемых компонентов по п.1.1.2.19.

1.1.2.23 Газоанализатор АНКАТ-7670-РП устойчив при переходе от сетевого напряжения питания (220^{+22}_{-33}) В на питание от резервного источника напряжением ($24 \pm 2,4$) В и обратно.

1.1.2.24 Газоанализаторы устойчивы к перегрузке по массовой концентрации меркаптанов, превышающей на 20 % максимальную концентрацию в течение 5 мин.

Время восстановления показаний после снятия перегрузки - не более 30 мин.

1.1.2.25 Газовый тракт БОП газоанализаторов герметичен при избыточном давлении 0,7 кПа (71 мм вод. ст.).

Спад давления в течение 5 мин – не более 0,021 кПа (2 мм вод. ст.).

1.1.2.26 Газоанализаторы устойчивы к воздействию рабочего давления газа в газопроводе на входе БОП до 1,2 МПа ($12,2 \text{ кгс/см}^2$). Газовый канал БОП газоанализаторов сохраняет прочность и плотность при воздействии на его входе пробного давления 1,5 МПа ($15,3 \text{ кгс/см}^2$).

1.1.2.27 Газоанализаторы относятся к оборудованию класса А с критерием качества функционирования А по ГОСТ Р 51522-99 при воздействии электромагнитных помех следующих видов степени жесткости 2:

- электростатические разряды по ГОСТ Р 51317.4.2-99.
- радиочастотное электромагнитное поле по ГОСТ Р 51317.4.3-99;
- наносекундные импульсные помехи по ГОСТ Р 51317.4.4-99;
- микросекундные импульсные помехи большой энергии по

ГОСТ Р 51317.4.5-99;

- кондуктивные помехи, наведенные радиочастотными электромагнитными полями, по ГОСТ Р 51317.4.6-99;

- динамические изменения напряжения электропитания по ГОСТ Р 51317.4.11-99.

1.1.2.28 Газоанализаторы удовлетворяют нормам помехоэмиссии, установленным для оборудования класса А для промышленных радиопомех по ГОСТ Р 51318.22-99.

1.1.2.29 Газоанализаторы в упаковке для транспортирования выдерживают:

1) воздействие температуры окружающего воздуха от минус 40 до плюс 50 °С и кратковременное воздействие предельной пониженной температуры минус 50 °С (не более 6 ч);

2) воздействие относительной влажности окружающего воздуха до 98 % при температуре 35 °С;

3) воздействие транспортной тряски с ускорением 30 м/с² при частоте ударов от 10 до 120 в минуту.

1.1.2.30 Средняя наработка на отказ газоанализаторов в условиях эксплуатации (с учетом технического обслуживания) не менее 20000 ч.

Средний срок службы электрохимической ячейки - не менее 3 лет.

1.1.2.31 Средний полный срок службы газоанализаторов в условиях эксплуатации, указанных в настоящем РЭ - не менее 10 лет (без учета среднего срока службы электрохимической ячейки).

Примечание – После 10 лет эксплуатации газоанализаторы подлежат списанию согласно «Правилам применения технических устройств на опасных производственных объектах», утвержденным постановлением Правительства РФ от 25.12.98 г №1540.

1.1.2.32 Суммарная масса драгоценных материалов в газоанализаторах, примененных в его составных частях, в том числе и в покупных изделиях, г:

- золото – 0,0311;
- платина – 0,2122;
- серебро – 0,2346.

1.1.2.33 Суммарная масса цветных металлов в газоанализаторах, кг:

- 1) сплавы алюминия:
 - БОП – 0,8;
 - БПС – 2,7;

2) сплавы меди:

- БОП – 1,4;

- БПС - 0,2.

1.1.3 Состав газоанализаторов

1.1.3.1 Состав газоанализаторов, внешний вид которых представлен на рисунках 1.3, 1.4, соответствует таблице 1.1.

Таблица 1.1

Обозначение	Наименование	Кол.	Примечание
ИБЯЛ.413411.044	Газоанализатор АНКАТ-7670, в со- ставе:	1 шт.	Согласно исполнению
ИБЯЛ.411111.039	Блок питания и сиг- нализации	1 шт.	Согласно исполнению
ИБЯЛ.418311.052	Блок отбора пробы	1 шт.	

Примечания

1 В комплект поставки газоанализаторов входят:

- 1) выносной блок управления и индикации ИБЯЛ.421252.001-01;
- 2) соединитель ИБЯЛ.302117.021...-03 для подключения к штуцеру

ВХОД ГАЗА;

- 3) руководство по эксплуатации ИБЯЛ.413411.044 РЭ;
- 4) методика поверки приложение А к ИБЯЛ.413411.044 РЭ;
- 5) формуляр ИБЯЛ.413411.044 ФО;
- 6) ведомость ЗИП ИБЯЛ.413411.044 ЗИ;
- 7) комплект ЗИП согласно ИБЯЛ.413411.044 ЗИ.

2 По отдельному заказу может поставляться:

- 1) электрохимическая ячейка ИБЯЛ.418425.035-56 взамен отработавшей свой ресурс;
- 2) генератор газовых смесей ГДП-102 ИБЯЛ.413142.002 ТУ;
- 3) источник микропотока C_2H_5SH «ИМ 07-М-А2», 1-12 мкг/мин 100 °С
ИБЯЛ.418319.013 ТУ-2001;
- 4) баллоны с азотом;
- 5) CD-диск с программным обеспечением для работы с ПЭВМ

ИБЯЛ.431214.185

1.1.4 Устройство и работа

1.1.4.1 Принцип действия

1.1.4.1.1 Принцип действия газоанализаторов основан на использовании эффекта окисления меркаптанов на катализаторе рабочего электрода электрохимической ячейки (ЭХЯ) с выделением свободных электронов, таким образом, при подаче на ЭХЯ газовой смеси, содержащей меркаптаны, создается токовый сигнал, пропорциональный массовой концентрации меркаптанов в смеси, который затем усиливается, нормируется, преобразуется в цифровую форму.

1.1.4.1.2 Поскольку для прохождения электрохимической реакции необходим кислород, то в газоанализаторах используется циклический режим работы, при котором на ЭХЯ в течение 5 мин подается одорированный природный газ, а затем в течение 25 мин атмосферный воздух.

1.1.4.2 Устройство газоанализаторов

1.1.4.2.1 Устройство и работу газоанализаторов поясняет схема функциональная, приведенная на рисунке 1.1 и схема газовая пневматическая БОП, приведенная на рисунке 1.2.

1.1.4.2.2 БПС состоит из следующих блоков:

- 1) модуля питания сетевого (МПС), представляющего собой импульсный преобразователь напряжения питания переменного тока;
- 2) модуля питания датчика (МПД), формирующего гальванически изолированную от других цепей цепь питания блока датчика (БД) искробезопасным выходным напряжением и обеспечивающий прием выходного сигнала БД;
- 3) двух модулей питания искробезопасных (МПИ), каждый из которых формирует по две гальванически изолированных друг от друга и от других цепей газоанализатора искробезопасных цепи питания, которые используются для питания двух электромагнитных клапанов, побудителя расхода в БД, подогрева БД;
- 4) устройства процессорного, управляющего клапанами, побудителем расхода, принимающее сигнал с БД и обеспечивающее архивирование, и передачу информации на внешние устройства.

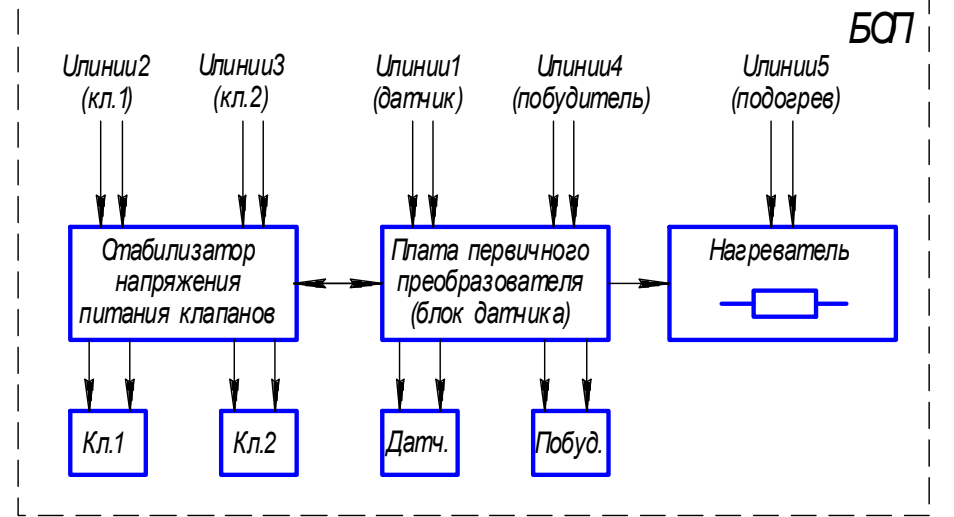
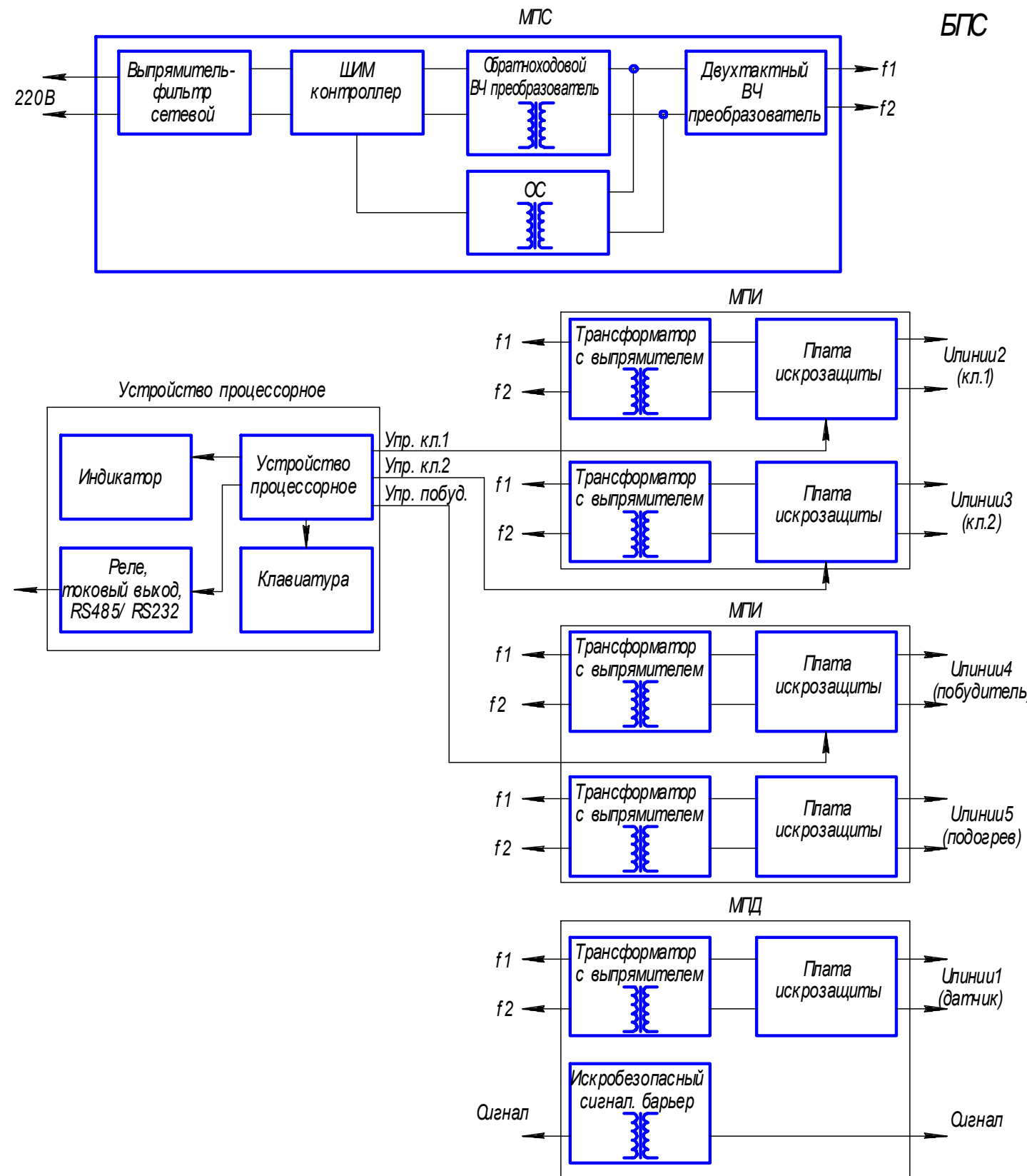


Рисунок 1.1 - Газоанализаторы АНКАТ-7670.
Схема функциональная

Изм. № подл. Подп. и дата
 Взам. инв. № Инв. № дубл. Подп. и дата
 Годп. и дата

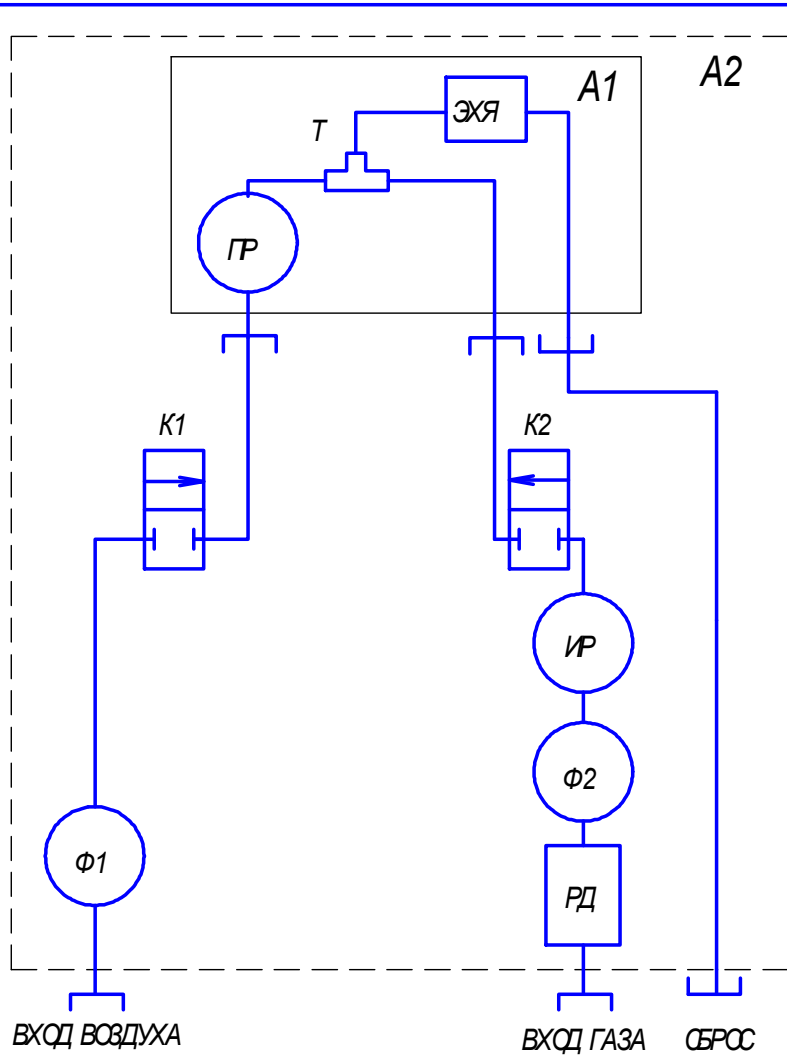
Изм.	Лист	№ докум.	Подп.	Дата

ИБЯЛ.413411.044 РЭ

Лист
13

Копировал

Формат А3



- А1 - блок датчика;
- А2 - блок отбора пробы;
- Ф1, Ф2 - фильтр топливный GB-202;
- К1, К2 - клапан нормально-закрытый;
- РД - регулятор давления;
- ГР - побудитель расхода;
- ИР - индикатор расхода регулируемый.
- Т - тройник;
- ЭХЯ - электрохимическая ячейка.

Рисунок 1.2 - Газоанализатор АНКАТ-7670. Схема газовая соединений

Име. № подл.	Годп. и дата
Взам. инв. №	Име. № дубл.
Годп. и дата	Годп. и дата

Изм.	Лист	№ докум.	Годп.	Дата
------	------	----------	-------	------

ИБЯЛ.413411.044 РЭ

Лист
14

1.1.4.2.3 Внешний вид БПС приведен на рисунке 1.3.

Модули устанавливаются в металлическом каркасе с помощью направляющих. Связь между модулями осуществляется через плату с печатным монтажом. На задней стенке размещены: клеммные колодки для подключения к сети переменного тока и резервному питанию, заземляющего проводника, цепей связи с БД, внешних цепей сигнализации, вторичных регистрирующих приборов. Задняя стенка закрывается крышкой.

На лицевую панель БПС выведены сетевой переключатель, сетевой предохранитель, светодиодный индикатор зеленого цвета ВКЛ для индикации наличия напряжения питания (сетевого или внешнего источника постоянного тока) и предохранитель «2 А», на ней также расположено устройство процессорное с размещенными на нем пленочной клавиатурой и цифровым 4-х строчным индикатором и индикаторами П1 (ПОРОГ 1) и П2 (ПОРОГ 2). На модуле МПД имеется индикатор зеленого цвета свечения, сообщающие о наличии напряжения питания цепей БД. На модулях МПИ имеются индикаторы зеленого цвета свечения, сообщающие о наличии напряжения питания:

- побудителя расхода (верхний индикатор левого МПИ);
- цепей обогрева БД (нижний индикатор левого МПИ);
- клапана ВОЗДУХ (верхний индикатор правого МПИ);
- клапана ГАЗ (нижний индикатор правого МПИ).

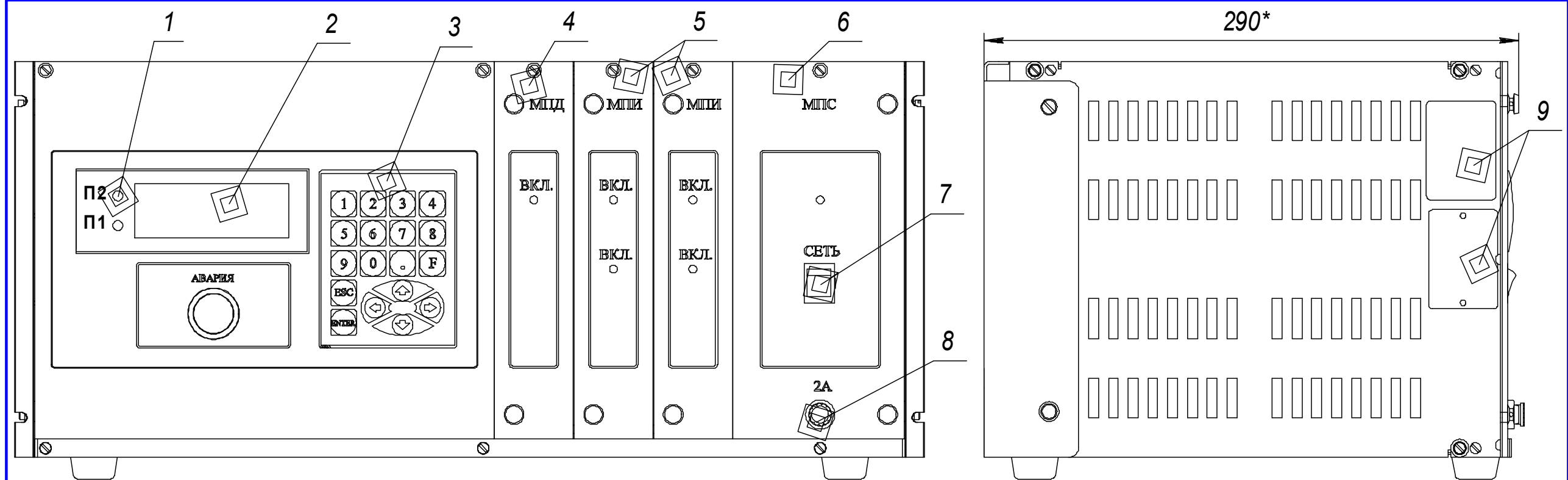
БПС предназначен для установки в невзрывоопасных зонах.

1.1.4.2.4 БОП состоит из следующих блоков:

- 1) редуктора давления, обеспечивающего снижение давления перед подачей на БД;
- 2) двух электромагнитных клапанов, обеспечивающих поочередную подачу на БД газа из газопровода и атмосферного воздуха;
- 3) двух фильтров тонкой очистки и индикатора расхода, предназначенного для контроля подачи газа и воздуха на БД;
- 4) платы стабилизации напряжения клапанов и искрозащиты;
- 5) БД, представляющего собой теплоизолированный корпус с размещенными в нем ЭХЯ, платой управления, побудителем расхода и резисторами для подогрева внутреннего объема БД при отрицательной температуре окружающей среды.

1.1.4.2.5 Внешний вид БОП приведен на рисунке 1.4.

На нижней стенке БОП расположены штуцеры ВХОД ВОЗДУХА, ВХОД ГАЗА и СБРОС, а также кабельный ввод для искробезопасных цепей питания БОП. Установленный внутри БД имеет одноименные штуцеры для подключения газовых линий, а также разъем ДАТЧИК для подключения искробезопасных цепей питания платы управления, разъем ПОБУДИТЕЛЬ для подключения искробезопасных цепей питания побудителя расхода и резисторов нагревателя, разъем ПУЛЬТ для подключения выносного блока управления и индикации.



Вид сзади
480*

- 1 - индикаторы П1 (ПОРОГ 1) и П2 (ПОРОГ 2);
- 2 - цифровой 4-х строчный индикатор;
- 3 - клавиатура;
- 4 - модуль питания датчика (МПД);
- 5 - модуль питания искробезопасный (МПИ);
- 6 - модуль питания сетевой (МПС);
- 7 - тумблер СЕТЬ;
- 8 - предохранитель "2А";
- 9 - табличка.

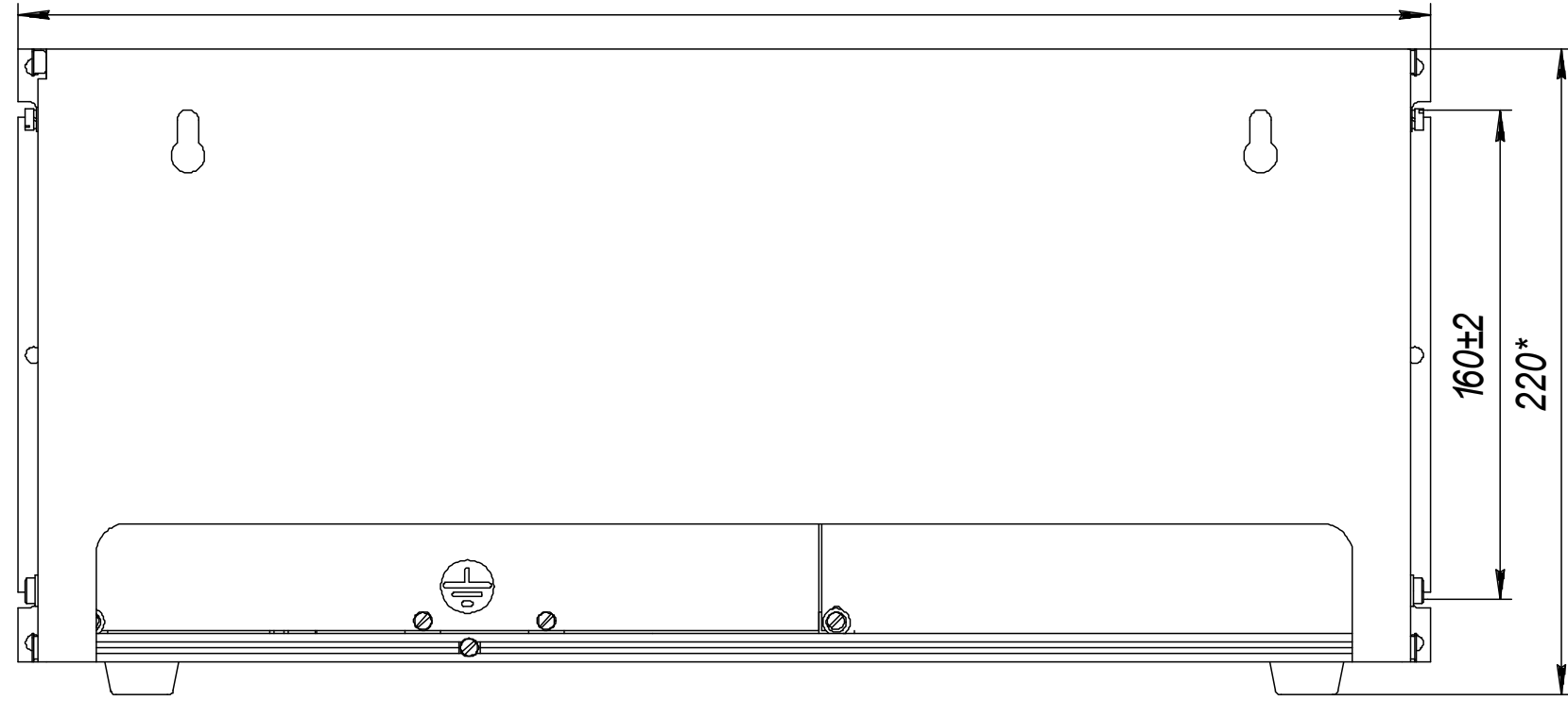


Рисунок 1.3 - Блок питания и сигнализации. Внешний вид.

Име. № подл.	Годп. и дата
Взам. инв. №	Име. № дубл.

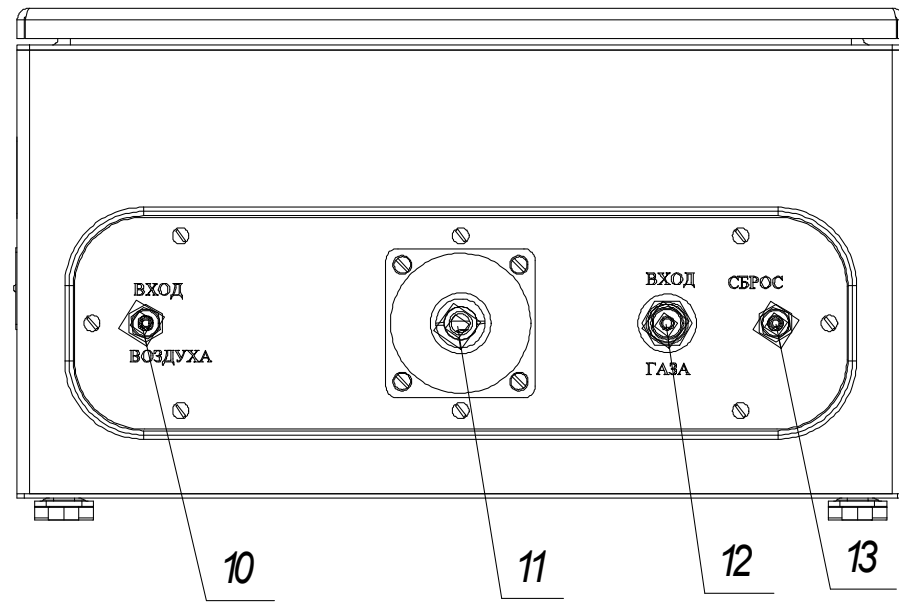
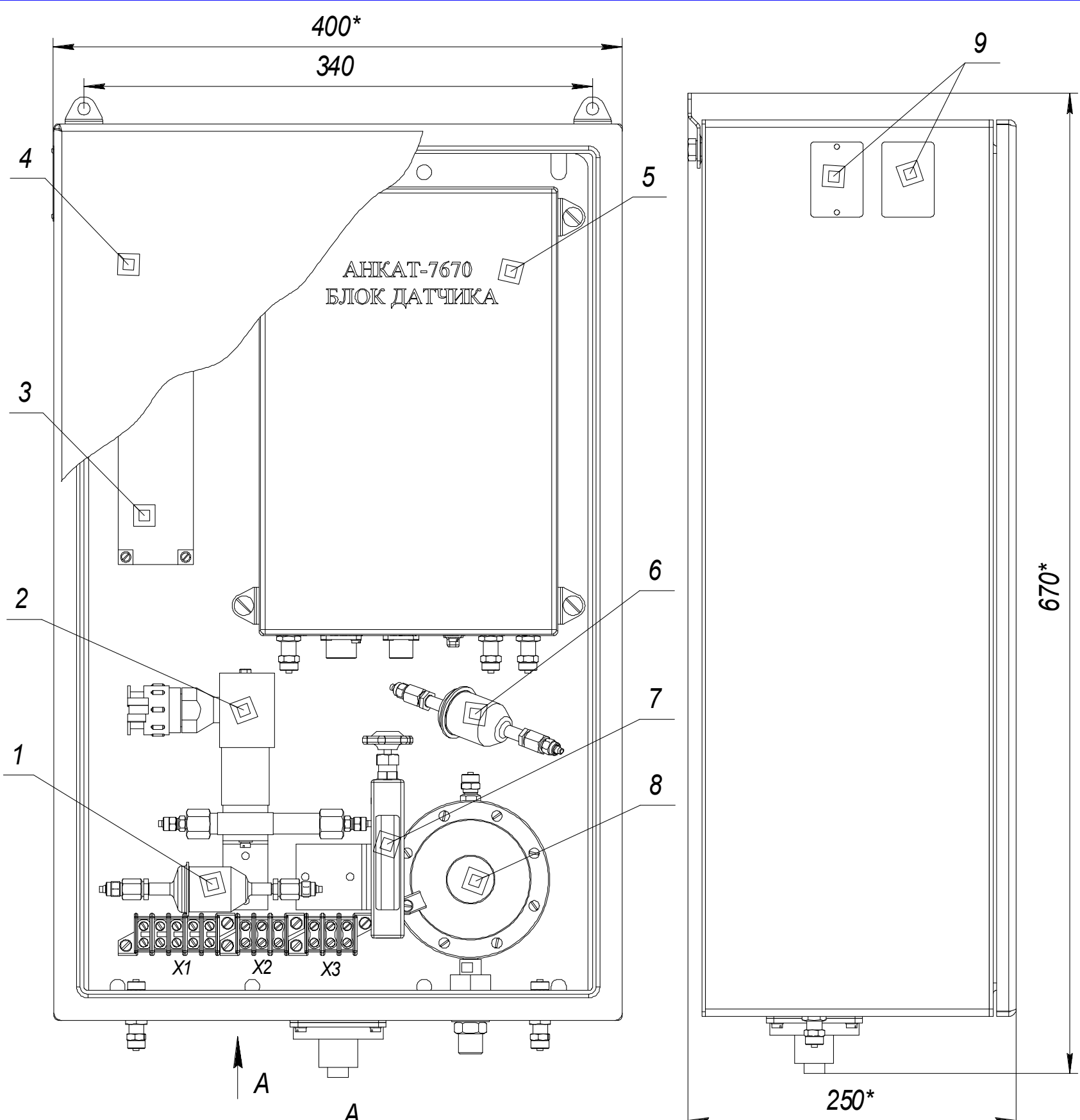
Изм.	Лист	№ докум.	Подп.	Дата
------	------	----------	-------	------

ИБЯЛ.413411.044 РЭ

Лист
16

Копировал

Формат А3



- 1 - фильтр;
- 2 - клапаны;
- 3 - плата стабилизации напряжения клапанов и искрозащиты;
- 4 - дверь;
- 5 - блок датчика (БД);
- 6 - фильтр;
- 7 - индикатор расхода;
- 8 - регулятор давления;
- 9 - табличка;
- 10 - штуцер ВХОД ВОЗДУХА;
- 11 - кабельный ввод;
- 12 - штуцер ВХОД ГАЗА;
- 13 - штуцер СБРОС

Рисунок 1.4 - Блок отбора пробы. Внешний вид

Изм. № подл.	Годп. и дата
Взам. инв. №	Инд. № дубл.
Годп. и дата	Годп. и дата

Изм.	Лист	№ докум.	Годп.	Дата
------	------	----------	-------	------

ИБЯЛ.413411.044 РЭ

1.1.4.3 Обеспечение взрывозащищенности

1.1.4.3.1 Взрывозащищенность БОП, имеющего взрывобезопасный уровень (1) взрывозащиты по ГОСТ Р 51330.0-99 обеспечивается видами взрывозащиты «взрывонепроницаемая оболочка» (d) по ГОСТ Р 51330.1-99 и «искробезопасная цепь» (ib) по ГОСТ Р 51330.10-99.

Чертеж средств взрывозащиты приведен в приложении В.

Взрывозащищенность БОП обеспечивается:

- 1) питанием БОП от искробезопасных цепей БПС;
- 2) питанием электроклапанов от устройств искрозащиты;
- 3) применением в составе БОП электроклапанов с взрывозащищенными электромагнитами ЭВ 04. Электромагниты имеют уровень взрывозащиты «взрывобезопасный», вид взрывозащиты «взрывонепроницаемая оболочка», маркировку взрывозащиты «1ExdПВТ4» и соответствуют требованиям ГОСТ Р 51330.0-99 и ГОСТ Р 51330.1-99. Сертификат соответствия № РОСС RU.ГБ04.В00271 выдан центром сертификации «СТБ» рег.№ РОСС RU.0001.11ГБ04;
- 4) неповреждаемость элементов обеспечивающих взрывозащищенность обеспечивается заливкой компаундом.

1.1.4.3.2 Взрывозащищенность БПС, имеющего взрывобезопасный уровень (1) взрывозащиты по ГОСТ Р 51330.0-99 обеспечивается видом взрывозащиты и «искробезопасная цепь» (ib) по ГОСТ Р 51330.10-99.

Взрывозащищенность БПС обеспечивается:

- 1) гальванической развязкой выходных искробезопасных питающих и информационных цепей от силовой питающей сети переменного тока;
- 2) гальванической развязкой выходных искробезопасных питающих и информационных цепей от внутренних искробезопасных цепей и силовых цепей постоянного тока при питании от внешнего преобразователя напряжения аккумуляторной батареи;
- 3) гальванической развязкой выходных искробезопасных цепей между собой;
- 4) ограничением по напряжению и току выходных искробезопасных питающих и информационных цепей;
- 5) неповреждаемость элементов, обеспечивающих взрывозащищенность обеспечивается заливкой компаундом.

1.1.4.3.3 Максимальная температура нагрева поверхности оболочки БОП в наиболее нагретом месте не превышает допустимого значения для температурного класса Т4 (135 °С) по ГОСТ Р 51330.0-99.

1.1.4.4 Работа газоанализаторов

1.1.4.4.1 Работа газоанализатора осуществляется следующим образом. Микроконтроллер БД принимает сигнал с ЭХЯ и передает информацию о концентрации на БПС в цифровом последовательном коде через разъем ДАТЧИК, одновременно на этот же разъем выводится токовый сигнал (4 - 20) мА, который используется для градуировки газоанализаторов. Кроме того, микроконтроллер получает сигналы о включении клапанов и выдает сигнал на включение побудителя расхода. В зависимости от показаний датчика температуры, установленного внутри БД, микроконтроллер управляет включением балластных резисторов при снижении температуры окружающей среды.

БД являются взаимозаменяемыми и имеют унифицированный выходной токовый сигнал, поэтому при градуировке газоанализатора БД демонтируется из БОП, в лабораторных условиях подключается к генератору газовых смесей и его показания корректируются с помощью выносного блока управления и индикации, подключаемого к разъему ПУЛЬТ.

БПС управляет включением клапанов, принимает от датчика информацию о концентрации и служебную информацию, архивирует и по запросу передает информацию на внешнюю ЭВМ, управляет включением реле.

1.1.5 Маркировка

1.1.5.1 Маркировка газоанализаторов соответствует ГОСТ 26828-86, ГОСТ Р 51330.0-99 и чертежам предприятия-изготовителя.

1.1.5.2 На табличках, расположенных на боковой стенке БПС нанесена следующая информация:

- на первой табличке:

- 1) товарный знак предприятия-изготовителя;
- 2) условное обозначение газоанализатора и название блока БПС;
- 3) заводской порядковый номер;
- 4) год изготовления (две последние цифры) и квартал изготовления;
- 5) химическая формула измеряемого газа и диапазон измерения;
- 6) предел допускаемой основной абсолютной погрешности;
- 7) род тока, частота и напряжение питания (номинальные значения), потребляемая мощность;
- 8) знак утверждения типа по ПР 50.2.009-94;
- 9) знак соответствия по ГОСТ Р 50460-92;
- 10) ИБЯЛ.413411.044 ТУ;

- на второй табличке:

- 1) маркировка взрывозащиты «[Exib]IB» по ГОСТ Р 51330.0-99;
- 2) условное обозначение газоанализатора;
- 3) диапазон температуры окружающей среды;
- 4) номер сертификата соответствия в системе сертификации Ex -оборудования и название органа по сертификации взрывозащищенных средств измерений, выдавшего данный сертификат;
- 5) степень защиты от проникновения влаги и пыли, обеспечиваемая корпусом;
- 6) параметры искробезопасной цепи: U_0 , U_m , I_0 , C_0 , L_0 .

1.1.5.3 На табличках, прикрепленных к боковой стенке БОП нанесена следующая информация:

- на первой табличке:

- 1) товарный знак предприятия-изготовителя;
- 2) условное обозначение газоанализатора и название блока БОП;
- 3) заводской порядковый номер;
- 4) год изготовления (две последние цифры) и квартал изготовления;

- 5) химическая формула измеряемого газа и диапазон измерения;
- 6) знак утверждения типа по ПР 50.2.009-94;
- 7) знак соответствия по ГОСТ Р 50460-92;
- 8) ИБЯЛ.413411.044 ТУ.

на второй табличке:

- 1) маркировка взрывозащиты «IExibdIIВТ4Х» по ГОСТ Р 51330.0-99;
- 2) условное обозначение газоанализатора;
- 3) диапазон температуры окружающей среды;
- 4) степень защиты от проникновения влаги и пыли, обеспечиваемая корпусом;
- 5) номер сертификата соответствия в системе сертификации Ex -оборудования и название органа по сертификации взрывозащищенных средств измерений, выдавшего данный сертификат;
- 6) параметры искробезопасной цепи: U_i , I_i , C_i , L_i .

1.1.5.4 На табличке, расположенной на боковой стенке БД нанесена следующая информация:

- 1) товарный знак предприятия-изготовителя;
- 2) условное обозначение газоанализатора и название блока БД;
- 3) химическая формула измеряемого газа и диапазон измерения;
- 4) заводской порядковый номер;
- 5) год изготовления (две последние цифры) и квартал изготовления.

1.1.5.5 У органов управления нанесены надписи или обозначения, указывающие назначение этих органов.

Переключатель сетевого напряжения имеет надпись СЕТЬ. Возле предохранителя указано номинальное значение тока. Внешний зажим, подлежащий заземлению, имеет обозначение «⏚».

Возле колодки для подключения к БПС сети переменного тока нанесен символ «⚡» по ГОСТ Р 12.4.026-2001.

1.1.6 Упаковка

1.1.6.1 Газоанализаторы относятся к группе Ш-I ГОСТ 9.014-78.

Вариант внутренней упаковки ВУ-1 по ГОСТ 9.014-78 с дополнительной упаковкой в картонные коробки.

1.1.6.2 Способ упаковки, подготовка к упаковке, транспортная тара и материалы, применяемые при упаковке, порядок размещения должны соответствовать чертежам предприятия-изготовителя.

Перед упаковкой необходимо проверить наличие и сохранность пломб.

1.1.6.3 Транспортная тара опломбирована пломбами ОТК в соответствии с чертежами предприятия-изготовителя.

2 Использование по назначению

2.1 Общие указания по эксплуатации

2.1.1 По способу защиты человека от поражения электрическим током газоанализаторы соответствуют классу 1 по ГОСТ 12.2.007-75.

2.1.2 Составные части газоанализатора должны быть заземлены.

2.1.3 При работе с газоанализаторами должны выполняться «Правила устройства и безопасной эксплуатации сосудов, работающих под давлением», утвержденным Госгортехнадзором России (ПБ 03-576-03) 11.06.2003г.

2.1.4 Сброс газовой смеси при работе газоанализаторов должен осуществляться за пределы помещения.

2.1.5 Необходимо соблюдать требования по обеспечению взрывозащищенности газоанализаторов, указанные в п. 1.1.4.3 настоящего руководства по эксплуатации.

2.1.6 Во время эксплуатации газоанализаторы должны подвергаться периодическому осмотру один раз в шесть месяцев. При этом проверяется наличие маркировки взрывозащиты, отсутствие механических повреждений оболочки электромагнита клапанов, ослабление крепежа деталей, обеспечивающих взрывозащиту, наличие заземления.

2.1.7 Эксплуатация газоанализаторов с поврежденными деталями категорически запрещается.

2.1.8 Ремонт газоанализаторов должен производиться в соответствии с ГОСТ Р 51330.18-99.

2.2 Подготовка газоанализаторов к использованию

2.2.1 Порядок установки и монтаж

2.2.1.1 Установить газоанализатор на месте. Разметка для монтажа БОП и БПС приведена на рисунках 1.3, 1.4.

2.2.1.2 БПС должен устанавливаться за пределами взрывоопасной зоны помещения. Параметры окружающей среды внутри помещения должны соответствовать приведенным в разделе 1 настоящего руководства по эксплуатации.

2.2.1.3 БОП может устанавливаться во взрывоопасных зонах помещений и открытых пространств в соответствии с маркировкой взрывозащиты.

2.2.1.5 Подключить БПС и БОП согласно схеме соединений приведенной на рисунке 2.1, заземлить БОП при помощи болта защитного заземления, заземление БПС осуществляется через трехпроводную сетевую вилку.

2.2.1.6 Разметка для монтажа БОП и БПС приведена на рисунках 1.3, 1.4.

2.2.1.7 Отбор пробы из газопровода должен производиться через соединитель (из комплекта ЗИП) подключенный к штуцеру ВХОД ГАЗА БОП. Место отбора пробы должно выбираться на возможно большей дальности от одоризационной установки. Не допускается производить отбор пробы из тупиковых участков газопроводов и участков со значительным понижением расхода газа.

2.2.1.8 Сброс газовоздушной смеси из прибора производить через металлическую трубу, подключеную к штуцеру СБРОС БОП диаметром прохода (10 – 15) мм, например труба 15x2,8 ГОСТ 3262-75, поднятую на высоту не менее 2 м с поперечным срезом выходного конца и с загибом его вниз.

2.2.2 Обеспечение взрывозащищенности при монтаже

2.2.2.1 При монтаже газоанализаторов необходимо руководствоваться требованиями:

1) «Правила эксплуатации электроустановок потребителей» (глава 3, 4 «Электроустановки во взрывоопасных зонах»);

2) «Правила устройства электроустановок».

2.2.2.2 Перед монтажом и после газоанализаторы должны быть осмотрены. При этом необходимо обратить внимание:

1) на наличие маркировки взрывозащиты и предупредительной надписи;

2) на наличие всех крепежных элементов, уплотнительных колец, элементов заземления.

2.2.3 Подготовка газоанализаторов к использованию

2.2.3.1 Перед установкой в помещении выдержать газоанализаторы в упаковке в нормальных условиях в течение 4 ч, если газоанализаторы находились в условиях, резко отличающихся от рабочих.

2.2.3.2 Перед включением газоанализаторов необходимо:

1) провести внешний осмотр;

2) убедиться в правильности соединения БПС и БОП и кабеля электрической сети питания.

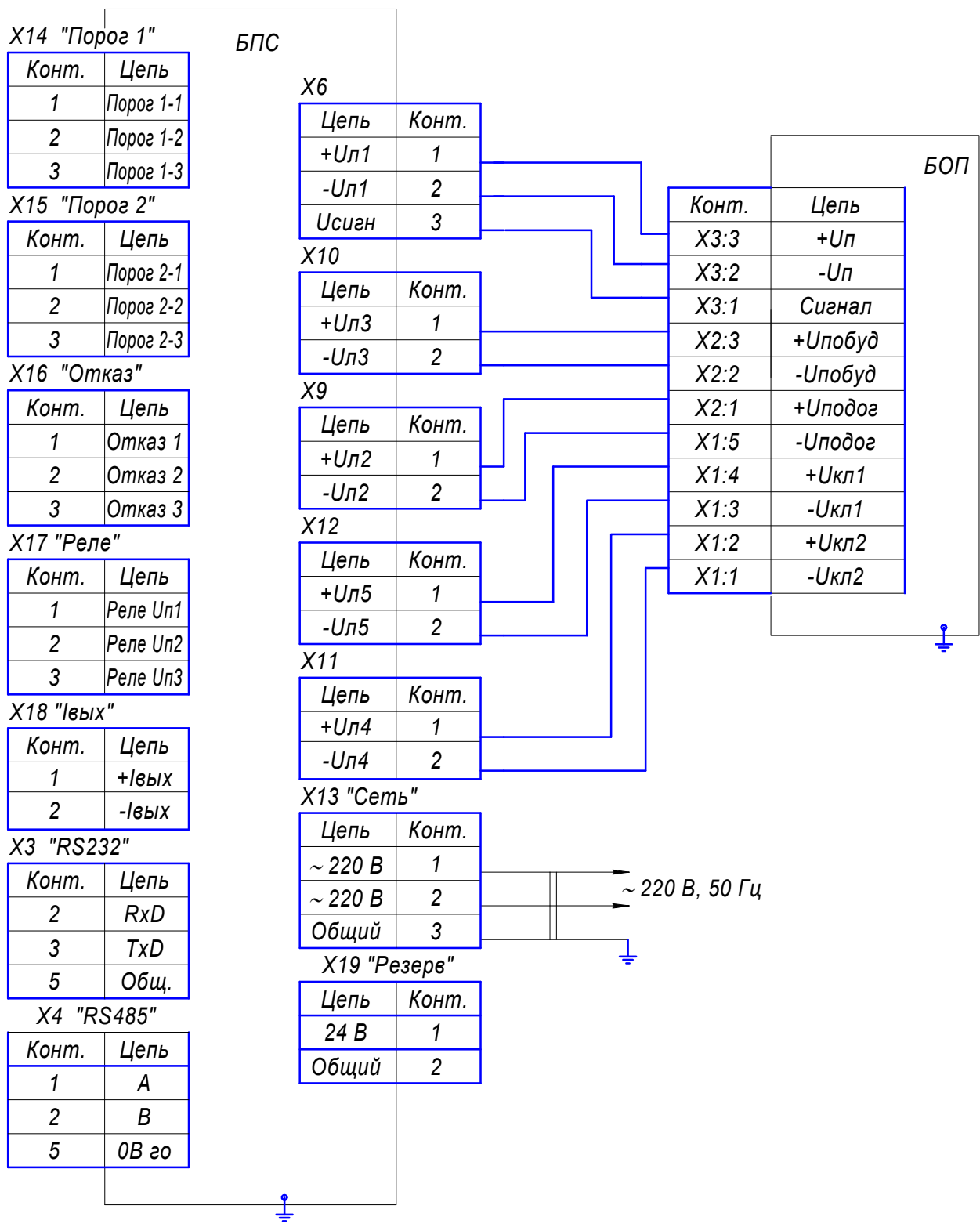


Рисунок 2.1 - Схема соединений БОП и БПС

2.2.3.3 Проверка работоспособности газоанализатора

2.2.3.3.1 Включить газоанализаторы, убедиться в свечении индикатора «СЕТЬ» зеленого цвета на передней панели БПС, прогреть газоанализатор в течение не менее 60 мин.

2.2.3.3.2 Произвести установку пороговых значений следующим образом:

- 1) нажать кнопку ESC;
- 2) ввести пароль «7670» для доступа в основное меню газоанализатора (см. приложение Г).
- 3) кнопками «^», «v» выбрать пункт меню «Ввод порогов»;
- 4) нажать кнопку ENTER;
- 5) кнопками «^», «v» выбрать пункт меню «Порог 1»;

Введите значение XX.XX

6) нажать кнопку ENTER, на индикаторе появится сообщение

где XX.XX – текущее значение порога;

7) нажать кнопку ENTER для ввода нового значения, либо ESC для выхода без редактирования порога;

8) цифровыми кнопками установить значение порога (стирание неправильно введенной цифры осуществляется кнопкой F);

9) нажать кнопку ENTER;

10) выйти в режим измерения, нажимая кнопку ESC.

Примечания

1 Установка порога срабатывания сигнализации «ПОРОГ 2» выполняется аналогично, выбрав пункт меню «Порог 2».

2 При установке порогов значение «ПОРОГ 1» должно быть меньше чем «ПОРОГ 2», в противном случае газоанализатор выдаст соответствующее сообщение и проигнорирует ввод данного порога.

2.2.3.3.3 Проверить функционирование БОП, перейдя в тестовый режим работы.

В тестовом режиме у пользователя имеется возможность непрерывного измерения массовой концентрации измеряемого компонента. При этом пользователь вручную выбирает, что в данный момент подается на БД - атмосферный воздух или природный газ.

ВНИМАНИЕ! Длительное нахождение прибора в тестовом режиме (более 40 мин) с подачей газа может привести к выходу из строя электрохимической ячейки.

2.2.3.3.4 Для выбора тестового режима работы необходимо выполнить следующие действия:

- 1) нажать кнопку ESC;
- 2) ввести пароль «7670» для доступа в основное меню газоанализатора;
- 3) кнопками «^», «v» выбрать пункт меню «Установка режима»;
- 4) нажать кнопку ENTER;

На индикаторе БПС отобразится следующее сообщение:

>Автоматический
Тестовый
Сервис
Коррект. по СПМ

- 5) кнопками «^», «v» выбрать требуемый режим работы газоанализатора;
- 6) нажать кнопку ENTER, после чего газоанализатор перейдет в тестовый режим работы.

2.2.3.3.5 В тестовом режиме выбор подачи воздуха или природного газа на БД осуществляются нажатием клавиши F.

Выбрать в тестовом режиме «Состояние: газ», нажав клавишу F, убедиться в наличии расхода природного газа через БОП, вентилем индикатора расхода установить поплавков индикатора на уровне риски.

2.2.3.3.6 Перейти в автоматический режим измерения, после чего газоанализатор готов к работе.

2.3 Использование газоанализаторов

2.3.1 Газоанализаторы циклически измеряют массовую концентрацию одоранта в природном газе, при этом при снижении концентрации одоранта ниже установленного значения «ПОРОГ 1» происходит замыкание контактов 2 и 3 клеммы X14, размыкание контактов 1 и 2 клеммы X14, включаются звуковая и световая (индикатор «П1» на передней панели БПС) сигнализации; при превышении концентрацией измеряемого компонента установленного значения «ПОРОГ 2» происходит замыкание контактов 2 и 3 клеммы X15, размыкание контактов 1 и 2 клеммы X15, включаются звуковая и световая (индикатор «П2» на передней панели БПС) сигнализации.

Газоанализаторы имеют реле ОТКАЗ (клемма X16). В нормальном состоянии - контакты 1-2 замкнуты, контакты 2-3 разомкнуты. При отсутствии напряжения питания на любом из электроклапане или побудителе расхода, при отсутствии связи с БД, а также при неисправности схемы подогрева (снижение температуры внутри БД) происходит срабатывание реле ОТКАЗ - контакты 1-2 разомкнуты, контакты 2-3 замкнуты.

Газоанализаторы имеют реле ПИТАНИЕ ВКЛЮЧЕНО (клемма X17). При наличии напряжения питания переменного тока 220 В, 50 Гц контакты реле 1-2 разомкнуты, контакты 2-3 замкнуты. При пропадании напряжения питания - контакты 1-2 замкнуты, контакты 2-3 разомкнуты.

2.3.2 Газоанализаторы обеспечивают индикацию массовой концентрации одоранта по этилмеркаптану и меркаптановой сере. При выпуске из производства коэффициент пересчета этилмеркаптана в меркаптановую серу составляет 0,52.

В условиях эксплуатации при использовании в качестве одоранта смесь природных меркаптанов (СМП) можно производить корректировку коэффициента по результатам определения меркаптановой серы по методике ГОСТ 22387.2-92, для этого:

- 1) на БПС нажать клавишу ESC;
- 2) ввести пароль «7670» для доступа в основное меню газоанализатора;
- 3) кнопками «^», «v» выбрать пункт меню «Установка режима»;
- 4) нажать кнопку ENTER;
- 5) кнопками «^», «v» выбрать пункт меню «Корректировка по СМП»;

RSH	XX.XX	мг/м ³
Смерк	YY.YY	мг/м ³

6) нажать кнопку ENTER, на индикаторе появится сообщение:

где XX.XX – измеренное значение массовой концентрации одоранта;

YY.YY – рассчитанное значение массовой концентрации меркаптановой серы.

7) кнопками «>», «<» откорректировать значение массовой концентрации меркаптановой серы по результатам методики ГОСТ 22387.2-92;

8) нажать кнопку ENTER;

9) выйти в режим измерения, нажимая кнопку ESC.

В режиме измерения газоанализатора выбор режима индикации производится нажатие клавиш «>», «<».

2.3.3 Установка текущих даты и времени проводится следующим образом:

1) нажать кнопку ESC;

2) ввести пароль «7670» для доступа в основное меню газоанализатора;

3) кнопками «^», «v» выбрать пункт меню «Настройки»;

4) нажать кнопку ENTER;

5) кнопками «^», «v» выбрать пункт меню «Календарь»;

6) нажать кнопку ENTER;

7) кнопками «^», «v» выбрать пункт меню «Дата»;

8) нажать кнопку ENTER;

На индикаторе БПС отобразится следующее сообщение:

Изменение «Enter»	
> Год	XX
Месяц	XX
Число	XX

где XX – текущее значение;

9) кнопками «^», «v» выбрать требуемый пункт для редактирования;

10) нажать кнопку ENTER;

11) цифровыми кнопками установить требуемое значение даты (стирание неправильно введенной цифры осуществляется кнопкой F);

12) нажать кнопку ENTER;

13) выйти в основной режим работы, нажимая кнопку ESC.

Примечание - Ввод года осуществляется в диапазоне от 2000 – 2099, поэтому при вводе значения текущего года необходимо вводить только последние две цифры (для 2005 года – вводится значение 05).

2.3.4 Пользователь имеет возможность запретить срабатывание звуковой сигнализации при превышении (понижении) значения концентрации относительно установленных порогов.

Для этого необходимо:

- 1) нажать кнопку ESC;
- 2) ввести пароль «7670» для доступа в основное меню газоанализатора (см. приложение Г).
- 3) кнопками «^», «v» выбрать пункт меню «Настройки», в нем меню «Настройка звука»;
- 4) нажать кнопку ENTER, на индикаторе БПС отобразится следующее сообщение;
- 5) кнопками «^», «v» выбрать пункт «Отключен»;

Звук
>Включен
Отключен

- 6) нажать кнопку ENTER;
- 7) выйти в основной режим работы, нажимая кнопку ESC.

2.3.5 Архивирование данных.

В автоматическом режиме работы газоанализатора производится архивация данных о значении массовой концентрации одоранта за один цикл измерения. При этом сохраняются значение концентрации, дата архивации (месяц, число и время измерения), продолжительность времени измерения и продувки воздухом. При установленных длительностях циклов 5/25 время архивации данных составляет минимум 30 сут.

Просмотр данных архива производится следующим образом:

- 1) нажать кнопку ESC;
- 2) ввести пароль «7670» для доступа в основное меню газоанализатора;
- 3) кнопками «^», «v» выбрать пункт меню «Данные архива»;
- 4) нажать кнопку ENTER;

RSH	XX.XX	мг/м ³
Режим:	архив	
Газ/воздух:	mm/nn	
Дата:	aa:bb/cc:dd	

- 5) на индикаторе БПС отобразится следующее сообщение
где XX.XX - массовая концентрация одоранта за цикл измерения;
mm – время продува газом, мин;

2.3.6.3 Установка номера газоанализаторов в информационной сети проводится следующим образом:

- 1) нажать кнопку ESC;
- 2) ввести пароль «7670» для доступа в основное меню газоанализатора;
- 3) кнопками «^», «v» выбрать пункт меню «Настройки», в нем выбрать пункт меню «Установка адреса RS», на индикаторе БПС отобразится следующее сообщение

Введите номер RS 0

- 4) цифровыми кнопками установить требуемое значение номера газоанализатора в сети (стирание неправильно введенной цифры осуществляется кнопкой F);
- 5) нажать кнопку ENTER;
- 6) выйти в основной режим работы, нажимая кнопку ESC.

2.3.6.4 Пользователь имеет возможность изменять пороги по каналу связи. Для этого необходимо записать по соответствующему адресу требуемое значение порога, используя функцию 16h. Формат значения порога приведен в таблице 2.2.

2.3.7 Газоанализаторы могут работать в двух режимах измерения: автоматическом и тестовом. Выбор режима осуществляется пользователем.

Автоматический режим работы является основным режимом работы прибора. Цикл измерения состоит из двух частей – измерения концентрации одоранта, продувка газового тракта атмосферным воздухом. Продолжительность обеих частей может изменяться пользователем в соответствии с описанием режимов работы и фиксируется в энергонезависимой памяти. Во время продувки газового тракта воздухом на индикатор выводится средняя концентрация измеряемого компонента за время измерения.

ВНИМАНИЕ! Для длительной работы газоанализатора время продувки газового тракта воздухом должно быть в 5 раз дольше, чем время измерения концентрации. Минимальное значение времени измерения - 5 мин. При выпуске из производства устанавливаются значения времени измерения – 5 мин и времени продувки – 25 мин.

Установки длительности циклов проводится из меню «Настр. время прод.», в нем меню «Время подачи газа» и «Время подачи воздуха»; цифровыми кнопками установить требуемое значение времени (стирание неправильно введенной цифры осуществляется кнопкой F), нажать кнопку ENTER для запоминания введенного числа и выйти в основной режим работы, нажимая кнопку ESC.

2.4 Возможные неисправности и способы их устранения

2.4.1 Возможные неисправности и способы их устранения приведены в таблице 2.3.

Таблица 2.3

Наименование неисправности, внешнее проявление и дополнительные признаки	Вероятная причина	Способ устранения
1 На индикаторе БПС, включенном в сеть, отсутствует информация. Нет свечения ни одного из индикаторов единичных на передней панели БПС.	Неисправен предохранитель БС	Заменить предохранитель из комплекта ЗИП.
2 На модуле индикации БПС появилась надпись «Нет связи с БОП», слышен прерывистый звуковой сигнал, нет свечения какого либо из индикаторов единичных на передней панели БПС, блоков МПД и МПИ.	1 Неправильное подключение БОП к БПС. 2 Обрыв или короткое замыкание проводов в кабеле связи БОП с БС.	1 Проверить правильность подключения линии связи между БПС и БОП согласно рисунку 2.1. 2 Проверить линию связи между БПС и БОП на возможный обрыв или короткое замыкание.
3 На индикаторе БПС сообщение «Ошибка связи», слышен прерывистый звуковой сигнал	Повышенные помехи на линии связи газоанализатора с ПЭВМ.	Изменить прокладку линии связи или понизить скорость обмена по линии связи
4 На индикаторе БПС сообщение «Отказ ЭХЯ», слышен прерывистый звуковой сигнал	Исчерпан ресурс работы ЭХЯ	Заменить ЭХЯ
5 На индикаторе БПС сообщение «Обрыв связи с Кл1» или «Обрыв связи с Кл2» слышен прерывистый звуковой сигнал	Обрыв линии связи между БПС и БОП	Устранить обрыв кабеля

Продолжение таблицы 2.3

Наименование неисправности, внешнее проявление и дополнительные признаки	Вероятная причина	Способ устранения
6 На индикаторе БПС сообщение «Обрыв связи с Пб», слышен прерывистый звуковой сигнал	1 Обрыв линии связи между БПС и БОП 2 Выход из строя побудителя расхода	1 Устранить обрыв кабеля 2 Устраняется на предприятии-изготовителе или в сервисном центре
7 На индикаторе БПС сообщение «Неисправен обогрев», слышен прерывистый звуковой сигнал	1 Обрыв линии связи между БПС и БОП 2 Выход из строя нагревательного элемента	1 Устранить обрыв кабеля 2 Устраняется на предприятии-изготовителе или в сервисном центре

В остальных случаях ремонт производится на предприятии-изготовителе или сервисном центре.

3 Техническое обслуживание

3.1 В процессе эксплуатации газоанализаторов необходимо проводить следующие контрольно-профилактические работы:

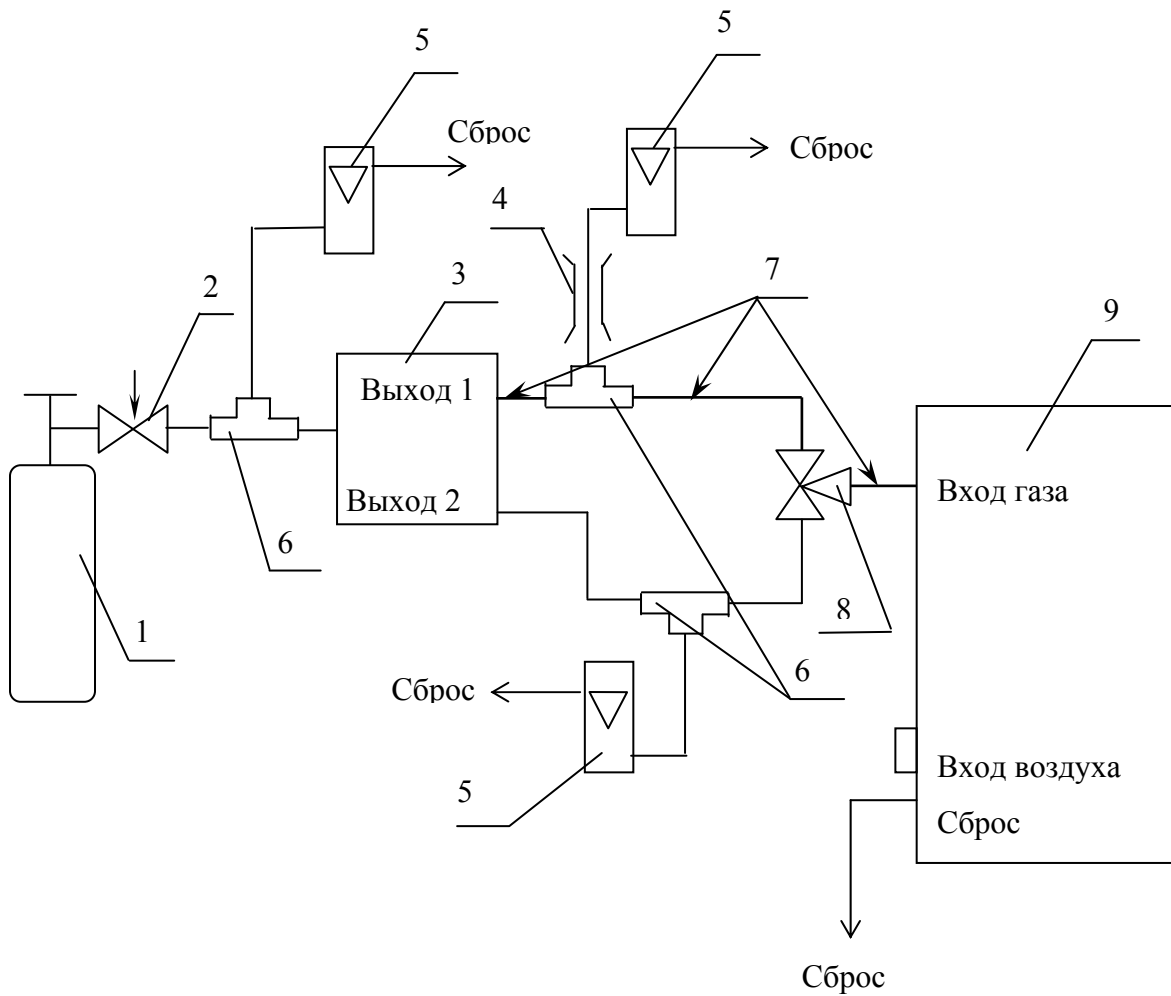
- 1) корректировку показаний газоанализаторов по ПГС не реже одного раза в 6 мес;
- 2) контрольный осмотр газоанализаторов один раз в 6 мес. При этом проверяется наличие пломб, маркировки, отсутствие механических повреждений, влияющих на работоспособность, проверяется крепеж деталей, обеспечивающих взрывозащиту (ослабление крепежа не допускается), наличие заземления, степень загрязненности фильтров на входах ВХОД ГАЗА и ВХОД ВОЗДУХА;
- 3) замену ЭХЯ (при необходимости);
- 4) замену фильтров (при необходимости).

3.2 Газоанализаторы подвергаются поверке один раз в год в соответствии с приложением А.

3.3 Корректировка газоанализаторов по ПГС может производиться двумя способами. В первом случае ПГС подаются на БОП в составе газоанализатора, во втором – на БД, демонтированный из БОП, установленный во взрывоопасной зоне, и подключенный к внешнему источнику постоянного напряжения.

3.3.1 Корректировку нуля и чувствительности газоанализаторов следует проводить при следующих условиях:

- 1) температура окружающего воздуха (20 ± 5) °С;
- 2) относительная влажность окружающего воздуха (65 ± 15) %;
- 3) атмосферное давление ($101,3 \pm 3,3$) кПа ((760 ± 25) мм рт. ст.);
- 4) напряжение питания (220^{+22}_{-33}) В частотой (50 ± 1) Гц;
- 5) механические воздействия, наличие пыли, агрессивных примесей, внешние электрические и магнитные поля, кроме земного, должны быть исключены;
- 6) ПГС подавать по схеме рисунка 3.1
- 7) состав и характеристики ПГС приведены в приложении Б;
- 8) баллоны с ПГС необходимо выдерживать при температуре (20 ± 5) °С в течение 24 ч;
- 9) расход ПГС устанавливать равным ($0,4 \pm 0,1$) л/мин;
- 10) отсчет показаний проводить через 5 мин после подачи ПГС;
- 11) газоанализаторы (БД) должны быть выдержаны при температуре корректировки в течение 2 ч.



- 1 – баллон с ПГС №1;
- 2 – вентиль точной регулировки;
- 3 – генератор ГДП-102 с источником микропотока;
- 4 – зажим;
- 5 – индикатор расхода;
- 6 – тройник;
- 7 – трубка Ф-4Д 4,0x1,0;
- 8 – кран трехходовой;
- 9 – БОП или БД.

Газовые соединения выполнить трубкой ПВХ 4x1,5.

Рисунок 3.1 – Схема для корректировки нуля и чувствительности газоанализаторов

3.3.2 При подаче ПГС на БОП в составе газоанализаторов необходимо предварительно подключить к разъему ПУЛЬТ блока датчика выносной блок индикации и управления (БИУ), входящий в комплект ЗИП. Установить тестовый режим работы.

3.3.2.1 Подать ПГС № 1 и через 5 мин провести следующие операции:

- 1) нажать клавишу «Отмена» БИУ;
- 2) клавишами «<», «>» выбрать пункт меню «CorO»;
- 3) нажать клавишу «Ввод»;
- 4) клавишами «<», «>» установить нулевые показания на индикаторе;
- 5) нажать клавишу «Ввод», на верхнем индикаторе должно отобразиться текущее значение концентрации, которое не должно отличаться от действительного значения ПГС больше чем на 0,2Δ. Показания нижнего индикатора являются служебными.

3.3.2.2 Подать ПГС № 4 и через 5 мин провести следующие операции:

- 1) нажать клавишу «Отмена» БИУ;
- 2) клавишами «<», «>» выбрать пункт меню «CorC»;
- 3) нажать клавишу «Ввод»;
- 4) клавишами «<», «>» установить значения индикации равными действительному значению массовой концентрации этилмеркаптана в ПГС № 4;
- 5) нажать клавишу «Ввод», на верхнем индикаторе должно отобразиться измеренное значение концентрации, которое не должно отличаться от действительного значения ПГС больше чем на 0,2Δ. Показания нижнего индикатора являются служебными.

3.3.2.3 Корректировка закончена, отключите БИУ от БД, не выключая газоанализатор. Перейти в автоматический режим работы. Газоанализатор готов к работе.

3.3.3 При подаче ПГС на БД, демонтированный из БОП необходимо:

- 1) извлечь БД из БОП, открутив четыре крепежных винта (см. рисунок 1.4);
- 2) БД подключить к источнику постоянного тока, на котором предварительно установлено напряжение, равное (15 ± 1) В и ток ограничения $(0,50 \pm 0,05)$ А. Подключение к БД источника постоянного тока осуществляется с помощью технологического жгута, схема соединений приведена на рисунке 3.2.

Подключить к разъему ПУЛЬТ блока датчика БИУ, входящий в комплект ЗИП;

- 3) выполнить действия по п.п.3.3.2.1, 3.3.2.2;

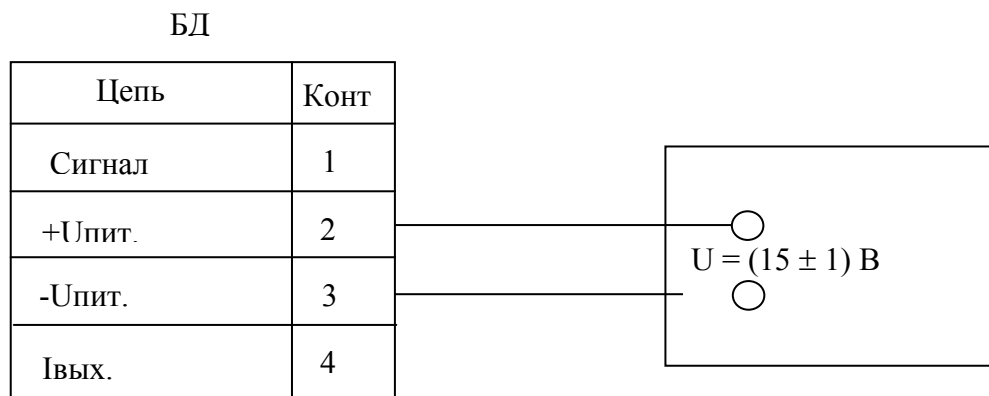


Рисунок 3.2 – Схема соединения БД с источником постоянного тока

) установить БД в БОП газоанализатора, включить, прогреть газоанализатор, после чего он готов к работе.

3.4 Замена ЭХЯ

3.4.1 Замена ЭХЯ проводится при исчерпании ее ресурса, для этого:

- 1) открыть БД ручкой из комплекта ЗИП;
- 2) отвинтив четыре винта, выдвинуть модуль ЭХЯ из кронштейна в направлении газоподводящих трубок, предварительно отключив разъем ЭХЯ от платы;
- 3) отвернуть стопорящую гайку и извлечь ЭХЯ из модуля, установить новую ЭХЯ в обратном порядке и подключить ее к плате, предварительно удалив с ее разъема технологическую закорачивающую перемычку;
- 4) проверить герметичность газового тракта согласно приложению А настоящего руководства;
- 5) провести корректировку нуля и чувствительности газоанализатора согласно п.3.3 настоящего руководства, после чего газоанализатор готов к работе.

4 Хранение

4.1 Хранение газоанализаторов должно соответствовать условиям группы 2 по ГОСТ 15150-69 при температуре окружающей среды от минус 40 до плюс 50 °С, кратковременно не более 6 ч – минус 50 °С.

Данные условия хранения относятся к хранилищам изготовителя и потребителя.

4.2 Условия хранения газоанализаторов после снятия упаковки не должны отличаться от предельных условий эксплуатации.

4.3 В условиях складирования газоанализаторы должны храниться на стеллажах.

4.4 Воздух помещений, в которых хранятся газоанализаторы, не должен содержать вредных примесей, вызывающих коррозию.

5 Транспортирование

5.1 Условия транспортирования газоанализаторов должны соответствовать условиям группы 5 по ГОСТ 15150-69 при:

- температуре окружающей среды: от минус 30 до плюс 50 °С;
- относительной влажности: до 98 % при температуре 25 °С;
- атмосферном давлении: от 84 до 107 кПа.

5.2 Газоанализаторы должны транспортироваться всеми видами транспорта в крытых транспортных средствах.

5.3 Во время погрузочно-разгрузочных работ и транспортирования ящики не должны подвергаться резким ударам и воздействию атмосферных осадков.

5.4 При погрузке и транспортировании должны строго выполняться требования предупредительных надписей на таре и не должны допускаться толчки и удары, которые могут отразиться на сохранности и работоспособности газоанализаторов.

Приложение А

(обязательное)

ГОСУДАРСТВЕННАЯ СИСТЕМА ОБЕСПЕЧЕНИЯ ЕДИНСТВА ИЗМЕРЕНИЙ

ГАЗОАНАЛИЗАТОРЫ АНКАТ-7670

Методика поверки

Настоящая методика поверки распространяется на газоанализаторы АНКАТ-7670 (в дальнейшем - газоанализаторы), предназначенные для измерения массовой концентрации меркаптанов (одоранта) в природном газе по ГОСТ 5542-87, выдачи сигнализации при снижении или превышении концентрации относительно установленных порогов и устанавливает методику первичной (при выпуске из производства, после ремонта) и периодической поверки в процессе эксплуатации.

Межповерочный интервал - 1 год.

А.1 Операции поверки

А.1.1 При проведении поверки должны быть выполнены операции в соответствии с таблицей А.1.1.

Таблица А.1.1

Наименование операции	Номер пункта методики поверки	Проведение операции при поверке	
		первичной	периодической
1 Внешний осмотр	А.6.1	Да	Да
2 Опробование	А.6.2		
- проверка герметичности БОП	А.6.2.1	Да	Да
- проверка электрической прочности изоляции	А.6.2.2	Да	Нет
- проверка электрического сопротивления изоляции	А.6.2.3	Да	Да
- проверка порогов срабатывания сигнализации	А.6.2.4	Да	Да
3 Определение метрологических характеристик	А.6.3		
- определение основной абсолютной погрешности	А.6.3.1	Да	Да
- определение вариации показаний	А.6.3.2	Да	Да
- проверка функции преобразования и требований к выходному сигналу	А.6.3.3	Да	Да

А.1.2 При получении отрицательных результатов при проведении той или иной операции поверка газоанализаторов прекращается.

А.2 Средства поверки

А.2.1 При проведении поверки должны быть применены средства, указанные в таблице А.2.1.

Таблица А.2.1

Номер пункта методики поверки	Наименование и тип основного или вспомогательного средства поверки; обозначение нормативного документа, регламентирующего технические требования и (или) метрологические (МХ) и основные технические характеристики средства поверки
А.4.1; А.6	Термометр лабораторный ТЛ-2М, диапазон измерений от 0 до 100 °С, цена деления 1 °С; ТУ 22-2021.0003-88
А.4.1; А.6	Барометр-анероид М-67 диапазон измерения от 610 до 790 мм рт. ст, ТУ-25-04-1797-75
А.4.1; А.6	Психрометр аспирационный электрический М-34. Предел измерения от 10 до 100 %, ТУ-25-1607.054-85
А.6.2;А.6.3	Секундомер СДСпр1-2, ТУ 25-1819.0021-90
А.6.2;А.6.3	Трубка поливинилхлоридная гибкая ПВХ 4x1,5; ТУ 6-01-2-120-73
А.6.2;А.6.3	Трубка Ф-4Д 4,0x1,0 ГОСТ 22056-76
А.6.2	Мех резиновый тип Б-1; ТУ 3810682-80
А.6.2;А.6.3	Зажим медицинский, ТУ 64-1-3220-79
А.6.2	Манометр водяной U-образный, диапазон измерения от 0 до 100 мм вод. ст., ГОСТ 5.1632-72
А.6.2;А.6.3	Трубка ГС-ТВ (тройник), ГОСТ 25336-82
А.4; А.6.3	Ротаметр РМ-А-0,063 ГУЗ кл.4 ТУ25-02.070213-82
А.6.2	Универсальная пробойно-испытательная установка УПУ-10М ОН 097 2029-80, переменное напряжение от 1 до 10 кВ
А.6.2	Мегаомметр Ф 4101 ГОСТ 9038-90, диапазон измерения от 0 до 100 МОм, погрешность ± 2,5 %
А.6.3	Вентиль точной регулировки ВТР, РУ-150 атм. ИБЯЛ.306249.006
А.6.3	Вольтметр В7-22А, диапазон измерения от 0,2 до 1000 В Хв2.710.014 ТУ

Продолжение таблицы А.2.1

Номер пункта методики поверки	Наименование и тип основного или вспомогательного средства поверки; обозначение нормативного документа, регламентирующего технические требования и (или) метрологические (МХ) и основные технические характеристики средства поверки
А.6.2,А.6.3	Кран трехходовой 5Л4.460.001
А.6.3	Генератор ГДП-102 ИБЯЛ.413142.002 ТУ, относительная погрешность значений массовой концентрации ПГС, получаемых с генератора $\pm 9\%$
А.6.3	Источник микропотока C_2H_5SH «ИМ 07-М-А2», 1-12 мкг/мин; 100 °С; ИБЯЛ.418319.013 ТУ-2001
А.6.3	Баллон с азотом газообразным особой (или повышенной) чистоты по ГОСТ 9293-74

А.2.2 Все основные средства поверки должны иметь действующие свидетельства о поверке.

А 2.3 Допускается применение других средств поверки, метрологические характеристики которых не хуже указанных.

А.3. Требования безопасности

При проведении поверки должны быть соблюдены следующие требования безопасности

А.3.1 Требования техники безопасности при эксплуатации баллонов со сжатыми газами должны соответствовать “Правилам устройства и безопасной эксплуатации сосудов, работающих под давлением” (ПБ 03-576-03), утвержденным постановлением № 91 Госгортехнадзора России от 11.06.2003 г.

А.3.2 Сброс газа при поверке газоанализаторов по ПГС должен осуществляться за пределы помещения согласно «Правилам безопасности систем газораспределения и газопотребления» (ПБ 12-529-03), утвержденным постановлением № 9 ГГТН РФ от 18.03.2003 г.

А.3.3 Помещение должно быть оборудовано приточно-вытяжной вентиляцией.

А.3.4 В помещении запрещается пользоваться открытым огнем и курить.

А.3.5 Требования техники безопасности и производственной санитарии должны выполняться согласно «Правилам по охране труда на предприятиях и в организациях машиностроения» ПОТ РО-14000-001-98, утвержденным департаментом экономики машиностроения министерства экономики РФ 12.4.026-98 от 03.98.

А.3.6 К поверке допускаются лица, изучившие ИБЯЛ.413411.044 РЭ и прошедшие необходимый инструктаж.

А.4 Условия поверки

А.4.1 При проведении поверки должны быть соблюдены следующие условия, если они не оговорены особо:

- температура окружающего воздуха,	°С	20 ± 5 ;
- относительная влажность,	%	65 ± 15 ;
- атмосферное давление,	кПа	$101,3 \pm 3,3$;
	(мм рт.ст.)	(760 ± 25) ;
- расход ПГС,	л/мин	$(0,4 \pm 0,1)$

- механические воздействия, внешние электрические и магнитные поля (кроме поля Земли), влияющие на метрологические характеристики, должны быть исключены;

- цикл измерения: 5 мин – измерение, 15 мин - продувка атмосферным воздухом;

- показания снимать при подаче ПГС через 5 мин во время цикла измерения.

А.5 Подготовка к поверке

А.5.1 Перед проведением поверки необходимо выполнить следующие подготовительные работы:

- ознакомиться с руководством по эксплуатации и подготовить газоанализаторы к работе согласно раздела 2 ИБЯЛ 413411.044 РЭ;
- выполнить мероприятия по обеспечению условий безопасности;
- проверить наличие паспортов и сроки годности поверочных газовых смесей;
- выдержать газоанализаторы и баллон с азотом в помещении, в котором проводят поверку, в течение не менее 24 ч;
- подготовить к работе средства поверки в соответствии с требованиями их эксплуатационной документации.

А.6 Проведение поверки

А.6.1 Внешний осмотр

А.6.1.1 При внешнем осмотре газоанализаторов должно быть установлено:

- 1) отсутствие внешних механических повреждений (царапин, вмятин и др.), влияющих на метрологические характеристики газоанализаторов;
- 2) наличие пломб;
- 3) наличие маркировки газоанализаторов, согласно разделу 1 ИБЯЛ.413411.044 РЭ;
- 4) комплектность газоанализаторов, согласно разделу 1 ИБЯЛ.413411.044 РЭ;
- 5) исправность органов управления, настройки и коррекции;
- 6) наличие всех видов крепежа.

А.6.1.2 Газоанализаторы считаются выдержавшими внешний осмотр, если они соответствуют указанным выше требованиям.

А.6.2 Опробование

А.6.2.1 Проверка герметичности БОП

А.6.2.1.1 При проверке герметичности БОП собрать схему проверки в соответствии с рисунком А.1 соединения выполнить трубкой ПВХ 4x1,5

А.6.2.1.2 Создать в системе избыточное давление равное 0,7 кПа (71 мм вод.ст.) и, пережав трубку, идущую на вход БОП, зафиксировать показания манометра.

А.6.2.1.3 Через 5 мин вновь зафиксировать показания манометра.

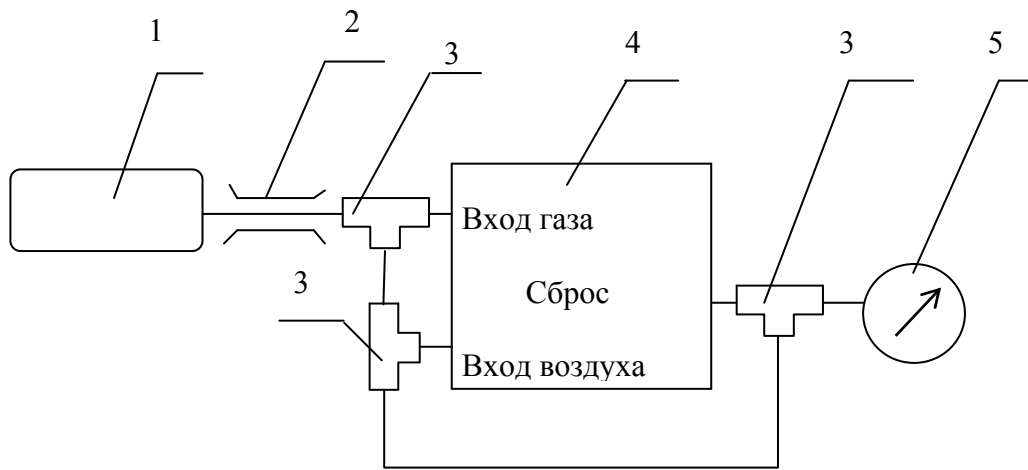
А.6.2.1.4 Газоанализатор считается выдержавшим испытание, если падение давления в газовом канале БОП за 5 мин не превышает 0,021 кПа (2 мм вод.ст.).

А.6.2.2 Проверка электрической прочности изоляции

А.6.2.2.1 Проверку электрической прочности изоляции проводить на пробойной установке УПУ-10М при температуре окружающей среды (20 ± 5) °С и относительной влажности не более 80 %.

А.6.2.2.2 При проверке электрическое питание должно быть отключено. Переключатель СЕТЬ на передней панели БПС должен быть включен. Испытуемые цепи выдерживать под испытательным напряжением в течение 1 мин.

А.6.2.2.3 Испытательное напряжение изменять от нуля до заданного значения за время от 5 до 20 с. Снижение испытательного напряжения от заданного значения до нуля проводить за указанное время.



1 – мех резиновый; 2 – зажим; 3 – тройник;
 4 – газоанализатор; 5 – манометр.

Рисунок А.1 - Схема для проверки герметичности БОП

А.6.2.2.4 Для проверки электрической прочности изоляции внешней цепью питания 220 В частотой 50 Гц и корпусом БПС испытательное практически синусоидальное, напряжение 1500 В (действующее значение) и частотой 50 Гц прикладывать между соединенными вместе контактами 1, 2 клеммной колодки Х13 и 3 контактом клеммной колодки Х13.

А.6.2.2.5 Газоанализаторы считаются выдержавшими испытание, если за время испытаний не наблюдается признаков пробоя или поверхностного перекрытия изоляции.

А.6.2.3 Проверка электрического сопротивления изоляции

А.6.2.3.1 Проверку электрического сопротивления изоляции проводить при температуре окружающего воздуха $(20 \pm 5) ^\circ\text{C}$ и относительной влажности до 80 %;

А.6.2.3.2 При проведении проверки электрическое питание должно быть отключено, сетевой переключатель должен быть включен.

А.6.2.3.3 Электрическое сопротивление изоляции следует измерять при помощи мегомметра Ф4101. Измерительное напряжение 500 В прикладывать между:

1) для БПС: соединенными вместе контактами 1, 2 клеммной колодки Х13 и 3 контактом клеммной колодки Х13

2) для БОП: - соединенными вместе контактами колодок Х1, Х2, Х3 и клеммой « » на корпусе БОП.

А.6.2.3.4 Газоанализатор считается выдержавшим испытания, если электрическое сопротивление изоляции не менее 40 МОм.

А.6.3 Определение метрологических характеристик

А.6.3.1 Определение основной погрешности

А.6.3.1.1 Для определения основной погрешности собрать схему согласно рисунку А.2. Все соединения газовой схемы, кроме указанных отдельно, выполнять трубкой ПВХ-4x1,5.

А.6.3.1.2 Пропустить через газоанализаторы ПГС в последовательности №№ 1-3-4-3-1-4. Характеристики ПГС приведены в Приложении Б.

А.6.3.1.3 Зафиксировать показания газоанализаторов (A_j) в каждой точке проверки.

А.6.3.1.4 Определить значение основной абсолютной погрешности газоанализаторов (Δ_d) в каждой точке проверки по формуле

$$\Delta_d = A_j - A_0, \quad (\text{А.6.1})$$

где A_j – показания газоанализатора на j-ой ПГС, мг/м³;

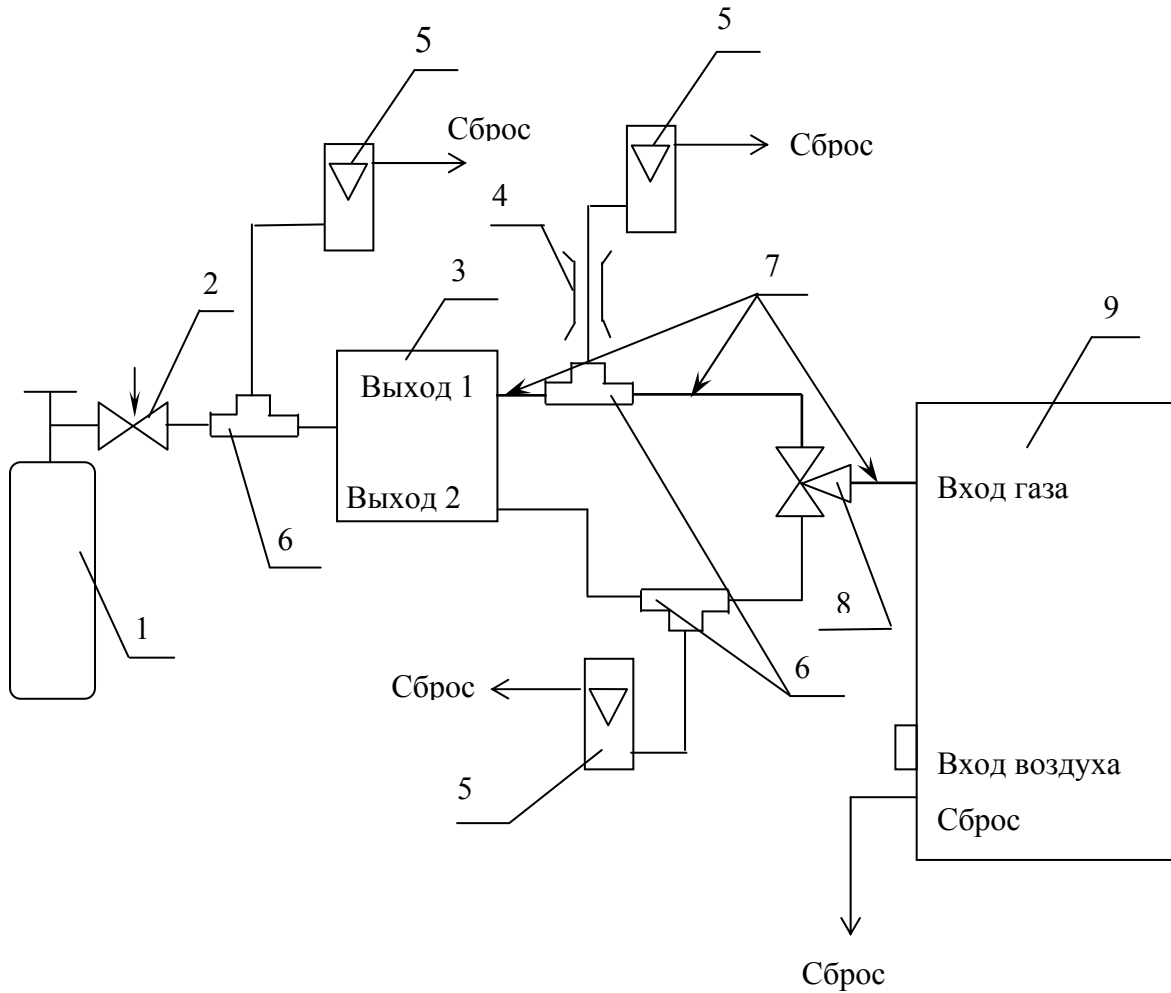
A_0 - действительное значение концентрации измеряемого компонента в точке проверки, рассчитанное по формуле (А.6.2), мг/м³.

$$\dot{A}_0 = \frac{G}{Q} \cdot 10^3, \quad (\text{A.6.2})$$

где G_H – массовый расход (производительность) источника микропотока при номинальной температуре термостатирования, приведенной в паспорте источника микропотока, мкг/мин;

Q – расход газа-разбавителя по индикатору ГДП-102, мл/мин.

А.6.3.1.5 Газоанализаторы считаются выдержавшими испытание, если вычисленные значения основной абсолютной погрешности в каждой точке проверки не превышают значения, нормированного в п.1.1.2.3 ИБЯЛ.413411.044 РЭ.



- 1 – баллон с ПГС №1;
- 2 – вентиль точной регулировки;
- 3 – генератор ГДП-102 с источником микропотока;
- 4 – зажим;
- 5 – ротаметр;
- 6 – тройник;
- 7 – трубка Ф-4Д 4,0x1,0;
- 8 – кран трехходовой;
- 9 – газоанализатор (БОП).

Газовые соединения выполнить трубкой ПВХ 4x1,5.

Рисунок А.2 – Схема проверки метрологических характеристик
газоанализаторов

А.6.3.2 Определение вариации показаний

А.6.3.2.1 Допускается проводить определение вариации показаний одновременно с определением основной погрешности по п.А.6.3.1 на ПГС № 3.

А.6.3.2.2 Значение вариации показаний газоанализаторов (v) рассчитать по формуле

$$v = (A_{jб} - A_{jm}) / \Delta_d, \quad (A.6.3)$$

где $A_{jб}$ (A_{jm}) - показания газоанализаторов при подходе к точке проверки со стороны больших (меньших) значений содержания измеряемого компонента, мг/м³.

А.6.3.2.3 Газоанализаторы считаются выдержавшими испытание, если значение вариации не превышает 0,5 в долях от допускаемой основной абсолютной погрешности.

А.6.3.3 Проверка функции преобразования и требований к выходному сигналу

А.6.3.3.1 Проверку функции преобразования и требований к выходному сигналу проводить при определении основной абсолютной погрешности газоанализатора.

А.6.3.3.2 Для проведения проверки подключить цифровой вольтметр В7-22А (в режиме измерения тока) в БПС к контактам 1 и 2 клеммной колодки Х18.

А.6.3.3.3 При проверке по п.А.6.3.1 для каждой ПГС зафиксировать по вольтметру значение выходного сигнала.

А.6.3.3.4 Определить разность между зафиксированным и расчетным значениями выходного сигнала (Δ_i) по формуле

$$\Delta_i = \frac{I_{\text{ВЫХ}i} - I_{\text{ВЫХ}0}}{K}, \quad (A.6.4)$$

где $I_{\text{ВЫХ}i}$ - показания вольтметра, для соответствующей ПГС, мА;

$I_{\text{ВЫХ}0}$ - значение выходного токового сигнала, полученное путем расчета по формуле (1.1), для соответствующей ПГС, мА;

K - коэффициент пропорциональности, равный 0,2 мА м³/мг.

А.6.3.3.5 Газоанализаторы считаются выдержавшими испытание, если разность между зафиксированным и расчетным значениями выходного сигнала в каждой точке проверки не превышает предела основной абсолютной погрешности.

А.7 Оформление результатов поверки

А.7.1 Результаты поверки оформляют протоколом произвольной формы.

А.7.2 Газоанализаторы, удовлетворяющие требованиям настоящей методики поверки, признают годным к применению и клеймят путем нанесения оттиска поверительного клейма на корпусе газоанализатора, делают соответствующую отметку в ИБЯЛ.413411.044 РЭ (при первичной поверке) или выдают свидетельство о поверке (при периодической поверке) согласно ПР 50.2.006.

А.7.3 При отрицательных результатах поверки клеймо предыдущей поверки гасят, эксплуатацию газоанализатора запрещают и направляют в ремонт. В технической документации делают отметку о непригодности, выдают извещение установленной формы согласно ПР 50.2.006-94 с указанием причин непригодности и аннулируют свидетельство о поверке.

Приложение Б

(обязательное)

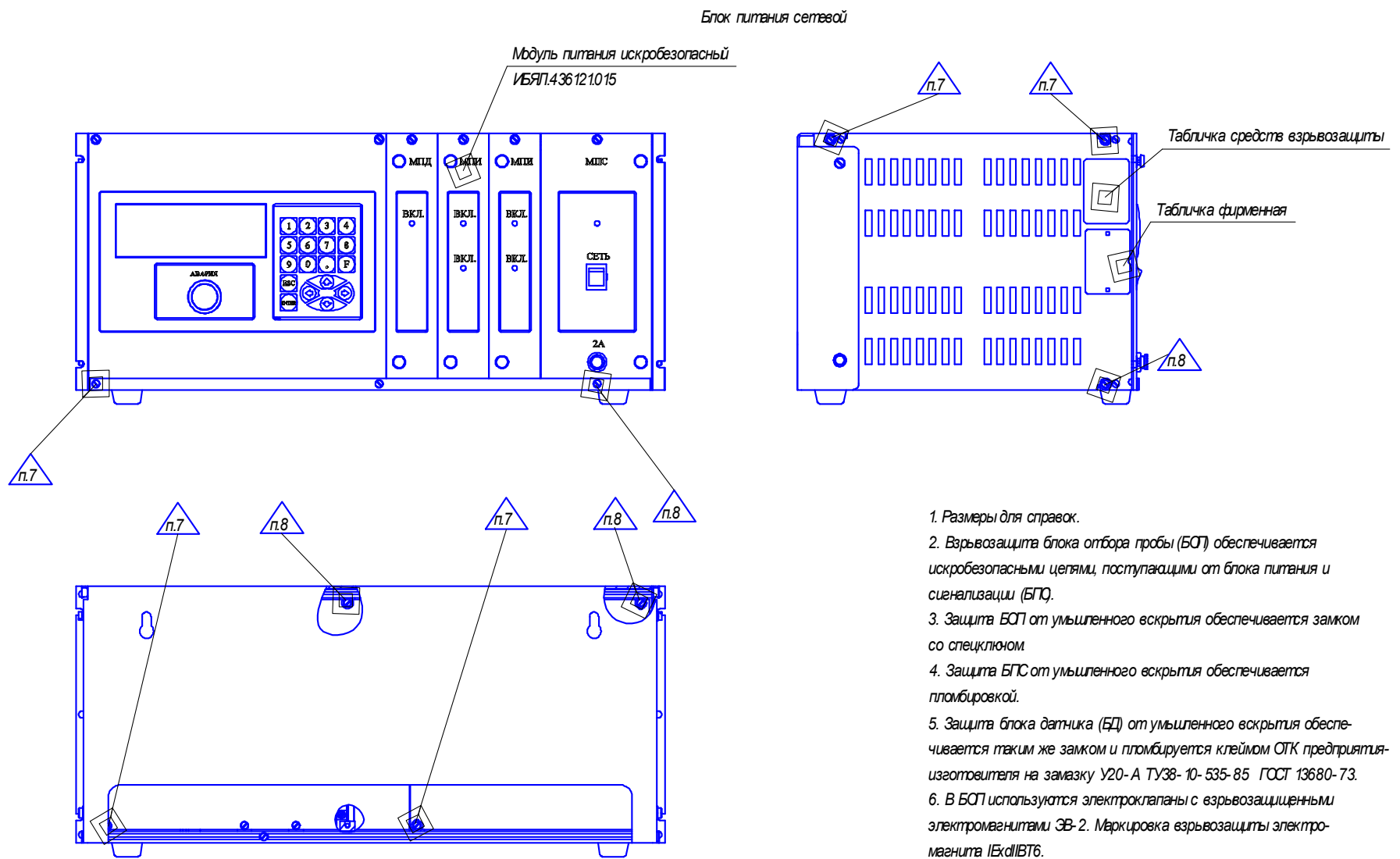
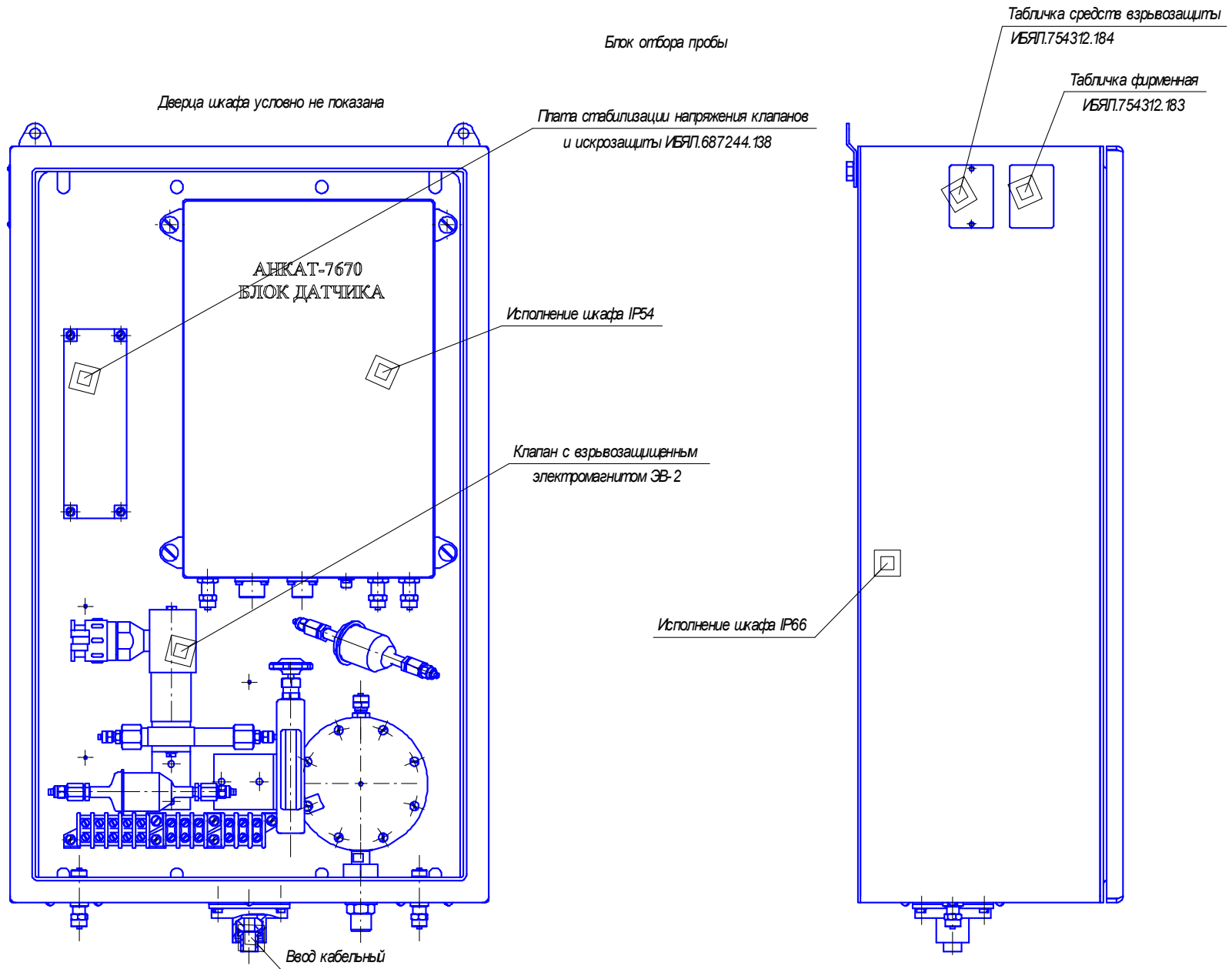
Перечень ПГС, используемых при поверке газоанализаторов

№ ПГС	Компонентный состав	Единица физической величины	Характеристика ПГС			Номер ПГС по Госреестру или обозначение НТД
			Содержание определяемого компонента	Пределы допускаемого отклонения	Пределы допускаемой погрешности	
1	Азот газообразный особой (или повышенной) чистоты ГОСТ 9293-74					
3	Этилмеркаптан C ₂ H ₅ SH	мг/м ³	38	± 3,0	± 9,0 относ.	*
4			76	± 4,0	± 9,0 относ.	*

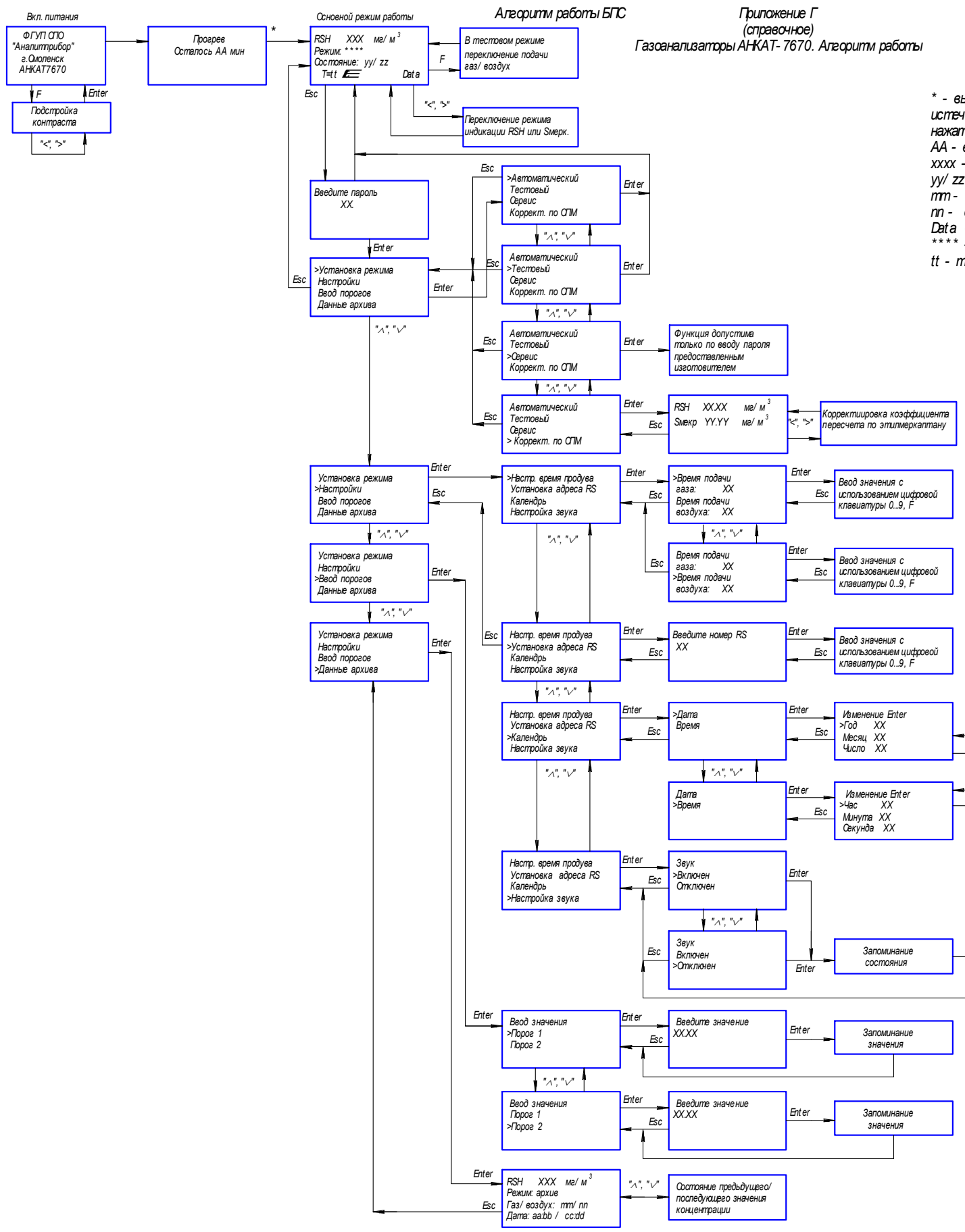
Примечания

1 * - ПГС получены с генератора ГДП-102 с использованием источника микропотока ИБЯЛ.418319.013-07

2 Допускается получение указанных ПГС на другом оборудовании при условии обеспечения характеристик, не хуже выше указанных.



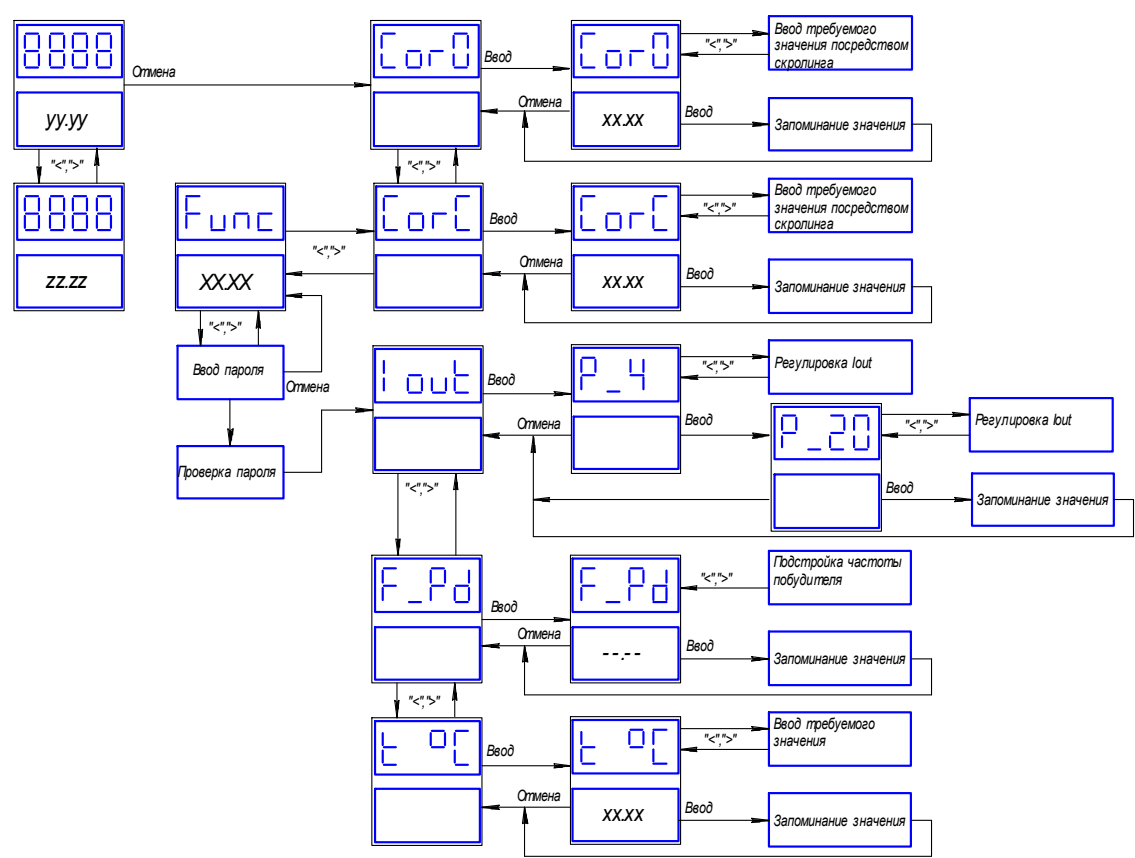
1. Размеры для справок.
2. Взрывозащита блока отбора пробы (БОП) обеспечивается искробезопасными цепями, поступающими от блока питания и сигнализации (БПО).
3. Защита БОП от умышленного вскрытия обеспечивается замком со спецключом.
4. Защита БПС от умышленного вскрытия обеспечивается пломбировкой.
5. Защита блока датчика (БД) от умышленного вскрытия обеспечивается таким же замком и пломбируется клеем ОТК предприятия-изготовителя на замазку У20-А ТУ38-10-535-85 ГОСТ 13680-73.
6. В БОП используются электроклапаны с взрывозащищенными электромагнитами ЭВ-2. Маркировка взрывозащиты электромагнита IExdIBT6.
7. Клеить знак ОТК (5 мест).
8. Клеить знак ЛПН (4 места).



* - выход из режима прогрева осуществляется по истечению времени прогрева, либо принудительно, нажатием кнопки ENTER
AA - время прогрева;
xxxx - текущая концентрация;
yy/zz - газ/воздух;
tt - время продува газом;
pp - время продува воздухом;
Data - текущее время;
**** - режим работы автоматический или тестовый;
tt - температура в БСП

Клавишами "▲" и "▼" выбрать нужный пункт, нажать клавишу Enter, клавишами 0..9, F - ввести нужное значение, клавишей Enter подтвердить ввод, клавишей Esc - отменить ввод

Алгоритм работы выносного блока индикации и управления



xx.xx - текущее значение концентрации, м³/м³;
yy.yy - температура, °C;
zz.zz - значение АЦП, мВ.

Имя, № листа Лист, и дата Имя, № докум. Подп. Дата

Лист регистрации изменений

изм	Номера листов (страниц)				Номер документа	Подпись	Дата	Срок введения изменения
	измененных	замененных	новых	аннулированных				
1	-	все	-	-	ИБЯЛ.			