

42 1515

Код продукции

Датчики – газоанализаторы
термомагнитные
ДАМ
Руководство по эксплуатации
ИБЯЛ.407111.002 РЭ

2002

Содержание

	Лист
1 Назначение	3
2 Технические характеристики	6
3 Комплектность	8
4 Устройство и принцип работы	9
5 Обеспечение взрывозащищенности	13
6 Маркировка	14
7 Упаковка	16
8 Указание мер безопасности и обеспечение взрывозащищенности при эксплуатации	16
9 Подготовка к работе	18
10 Порядок работы	20
11 Техническое обслуживание	21
12 Возможные неисправности и способы их устранения	24
13 Правила транспортирования и хранения	25
14 Гарантии изготовителя	26
15 Сведения о рекламациях	26
16 Свидетельство о приемке	27
17 Свидетельство об упаковывании	28
18 Сведения об отгрузке	28
Приложение А Датчики – газоанализаторы термомагнитные ДАМ. Методика поверки	29
Приложение Б Технические характеристики ГСО-ПГС, используемых для поверки газоанализаторов	37
Приложение В Датчики – газоанализаторы термомагнитные ДАМ. Чертеж средств взрывозащиты	38
Приложение Г Схема режимов работы выносного блока управления и индикации	39

Настоящее руководство по эксплуатации предназначено для изучения устройства, принципа действия, технических характеристик датчиков-газоанализаторов термомагнитных ДАМ (в дальнейшем - газоанализаторы) и содержит сведения, необходимые для их правильной эксплуатации и технического обслуживания.

Сертификат соответствия в системе сертификации ГОСТ Р № РОСС.RU.АЯ46.В24137 выдан органом по сертификации промышленной продукции РОСТЕСТ-Москва. Срок действия до 30.10.2008 г.

Сертификат соответствия в системе сертификации ГОСТ Р № РОСС.RU.ГБ06.В00136 выдан органом по сертификации взрывозащищенных средств измерений, контроля и элементов автоматики ФГУП «ВНИИФТРИ» ОС ВСИ «ВНИИФТРИ». срок действия до 28.10.2008 г.

Разрешение на выпуск и применение № РРС 00-18831 выдано Федеральной службой по экологии, технологическому и атомному надзору. Срок действия до 5.12.08 г.

Газоанализаторы допущены к применению в Российской Федерации и имеют сертификат об утверждении типа средств измерений RU.C.31.004.A № 22360, выданный Федеральным агентством по техническому регулированию и метрологии России. Срок действия до 01.12.10 г.

1 НАЗНАЧЕНИЕ

1.1 Газоанализаторы предназначены для непрерывного измерения объемной доли кислорода (O₂) в воздухе рабочей зоны помещений и наружных установок, в том числе во взрывоопасных зонах помещений и наружных установок, контроля технологических процессов (для варианта исполнения ИБЯЛ.407111.002-02), а также в составе системы контроля атмосферы промышленных объектов повышенной опасности.

1.2 Тип газоанализаторов - стационарный, автоматический, одноканальный.

Принцип действия газоанализаторов - термомагнитный.

Рабочее положение – вертикальное, датчиком вверх.

Способ забора пробы:

- для вариантов исполнения ИБЯЛ.407111.002, -01 - диффузионный;

- для варианта исполнения ИБЯЛ.407111.002-02 - принудительный.

Режим работы газоанализаторов - непрерывный.

1.3 Газоанализаторы выполнены во взрывозащищенном исполнении, соответствуют ГОСТ Р 51330.0-99, ГОСТ Р 51330.1-99, ГОСТ Р 51330.10-99, имеют маркировку взрывозащиты "1Exd[ib]IICT6X". Газоанализаторы имеют взрывобезопасный уровень (1) взрывозащиты по ГОСТ Р 51330.0-99, обеспечиваемый видами:

1) "искробезопасная электрическая цепь" (ib) по ГОСТ Р 51330.10-99;

2) "взрывонепроницаемая оболочка" (d) по ГОСТ Р 51330.1-99.

Знак "X" в маркировке взрывозащиты указывает на специальные условия для обеспечения безопасности в эксплуатации по ГОСТ Р 51330.0-99.

1.4 Питание газоанализаторов осуществляется :

1) при установке газоанализаторов в невзрывоопасных зонах - от источника постоянного напряжения ($15,5 \pm 0,5$) В с максимальным выходным током не менее 200 мА;

2) при установке газоанализаторов во взрывоопасных зонах - от источника питания с параметрами :

“[Exib] IIC

$U_0:16\text{В}$ $I_0:200\text{ мА}$

$L_0:1\text{мГн}$ $C_0:0,45\text{ мкФ}$ ”.

Электрическая емкость трехпроводной линии связи (длина линии связи - не более 1 км) - не более 0,25 мкФ, индуктивность линии связи - не более 1 мГн, омическое сопротивление линии связи - не более 10 Ом на жилу.

1.5 Газоанализаторы могут комплектоваться по отдельному заказу блоком местной сигнализации (БМС), предназначенным для выдачи световой и звуковой сигнализации о достижении объемной долей измеряемого компонента фиксированного порога срабатывания. БМС выполнен во взрывозащищенном исполнении, соответствует ГОСТ Р 51330.0-99, ГОСТ Р 51330.10-99, имеет маркировку взрывозащиты "1ExibIIC6 X".

При работе газоанализаторы могут использоваться совместно с блоком питания и сигнализации БПС21 ИБЯЛ.411111.034 (поставляется по отдельному заказу), который имеет маркировку взрывозащиты “[Exib]IIC $U_0:16\text{ В}$
 $I_0:200\text{ мА}$ $L_0:1\text{ мГн}$ $C_0:0,45\text{ мкФ}$ ”.

Газоанализаторы могут использоваться в составе системы контроля атмосферы промышленных объектов повышенной опасности СКАПО ИБЯЛ.424355.002.

1.6 Степень защиты газоанализаторов от доступа к опасным частям, от попадания внешних твердых предметов и от проникновения воды по ГОСТ 14254-96 - IP54.

1.7 По устойчивости к воздействию климатических факторов газоанализаторы соответствуют исполнению УХЛ по ГОСТ 15150-69 согласно таблице 1.1.

1.8 Условия эксплуатации газоанализаторов:

1) диапазон температуры окружающей среды согласно таблице 1.1;

2) диапазон атмосферного давления от 84 до 106,7 кПа (от 630 до 800 мм рт. ст.);

3) диапазон относительной влажности воздуха от 30 до 80 % при температуре 35 °С;

- 4) содержание пыли не более 10^{-3} г/м³;
- 5) производственная вибрация в диапазоне частот от 1 до 60 Гц с ускорением 4,9 м/с²;
- 6) напряженность внешнего однородного переменного магнитного поля не более 400 А/м;
- 7) напряженность внешнего однородного переменного электрического поля не более 10 кВ/м;
- 8) состав анализируемой атмосферы :
- объемная доля углекислого газа (СО2) - до 4 %;
 - объемная доля метана (СН4) - до 8 %;
 - объемная доля водорода (Н2) - до 1 %;
 - массовая доля аммиака (NH3) - до 20 мг/м³;
 - массовая доля сероводорода (H2S) – до 20 мг/м³;
 - массовая доля ацетилена (С2Н2) – до 100% (только для газоанализатора ДАМ-О2-10).

1.9 Условные наименования и обозначения исполнений газоанализаторов должны соответствовать данным, приведенным в таблице 1.1.

Таблица 1.1

Обозначение газоанализаторов	Условное наименование газоанализаторов	Диапазон температуры окружающей среды	Климатическое исполнение
ИБЯЛ.407111.002	ДАМ-О2-30	От минус 10 до плюс 60 °С	УХЛ 3.1
ИБЯЛ.407111.002-01	ДАМ-О2-30Н	От минус 40 до плюс 50 °С	УХЛ 1
ИБЯЛ.407111.002-02	ДАМ-О2-10	От плюс 5 до плюс 45 °С	УХЛ 3.1

2 ТЕХНИЧЕСКИЕ ХАРАКТЕРИСТИКИ

2.1 Электрическое питание газоанализаторов осуществляется напряжением питания постоянного тока от 11 до 16 В.

2.2 Ток потребления газоанализаторов - не более 150 мА.

2.3 Габаритные размеры газоанализаторов, не более, мм :
длина – 163; ширина – 130; высота – 243.

2.4 Масса газоанализаторов - не более 4,7 кг.

2.5 Газоанализаторы имеют унифицированный выходной токовый сигнал (4 - 20) мА по ГОСТ 26.011-80. Сопротивление нагрузки - не более 500 Ом, пульсации выходного токового сигнала - не более 6 мВ при нагрузке 50 Ом.

2.6 Диапазоны измерения объемной доли кислорода - от 0 до 30 % (исполнения ИБЯЛ.407111.002, -01) и от 0 до 10 % (исполнение ИБЯЛ.407111.002-02).

2.7 Номинальная функция преобразования газоанализаторов имеет вид:

$$I = I_0 + K_p \times C_{svx}, \quad (2.1)$$

где I - выходной токовый сигнал газоанализаторов, мА;

I_0 - начальный уровень выходного токового сигнала, равный 4 мА;

C_{svx} - значение объемной доли кислорода, %;

K_p - номинальный коэффициент преобразования, равный, мА/ (объемная доля, %):

для диапазона измерения объемной доли кислорода (0-10) % - 1,6;

для диапазона измерения объемной доли кислорода (0-30) % - 0,533;

Измеряемое значение концентрации определяется по токовому выходу по формуле:

$$C_j = (I_j - I_0) / K_p \quad (2.2)$$

2.8 Пределы допускаемой основной приведенной погрешности газоанализаторов (γд) для диапазона измерения объемной доли O_2 :

(0-10) % $\pm 7,5$ %;

(0-30) % $\pm 2,5$ %.

2.9 Пределы допускаемой вариации выходного сигнала газоанализаторов –
0,5 γд.

2.10 Пределы допускаемой дополнительной приведенной погрешности газоанализаторов от изменения температуры окружающей среды во всем рабочем диапазоне температур на каждые 10 °С от номинального значения температуры

(20 ± 2) °С - 0,8 γд.

2.11 Пределы допускаемой дополнительной приведенной погрешности газоанализаторов от изменения атмосферного давления во всем рабочем диапазоне давления на каждые 3,3 кПа (25 мм рт.ст.) от номинального значения давления ($101,3 \pm 4$) кПа ((760 ± 30) мм рт.ст.) - 0,6 уд.

2.12 Пределы допускаемой дополнительной приведенной погрешности газоанализаторов при воздействии неизмеряемых компонентов в концентрациях, указанных в таблице 2.1 - 1,2 уд.

Таблица 2.1

Неизмеряемый компонент	Содержание неизмеряемого компонента	Единица измерения
Газоанализаторы ДАМ-О ₂ -30, ДАМ-О ₂ -30Н		
СН ₄	8	Объемная доля, %
СО ₂	4	Объемная доля, %
Н ₂	1	Объемная доля, %
Н ₂ С	20	мг/м ³
НН ₃	20	мг/м ³
Газоанализаторы ДАМ-О ₂ -10		
С ₂ Н ₂	100	Объемная доля, %

2.13 Газоанализаторы соответствуют требованиям к основной погрешности при изменении напряжения питания постоянного тока в диапазоне от 11 до 16 В.

2.14 Допускаемый интервал времени работы газоанализаторов без корректировки показаний по ГСО-ПГС - не менее 6 мес.

2.15 Время прогрева газоанализаторов - не более 60 мин.

2.16 Номинальное время установления выходного сигнала Т_{0,9}ном - не более 90 с.

2.17 Газоанализаторы относятся к восстанавливаемым, ремонтируемым, однофункциональным, одноканальным изделиям, требования к надежности которых устанавливаются в соответствии с ГОСТ 27883-88.

2.18 Средняя наработка на отказ газоанализаторов в условиях эксплуатации по п. 1.8, - не менее 20000 ч с учетом технического обслуживания, предусмотренного в разделе 11.

2.19 Средний полный срок службы газоанализаторов в условиях эксплуатации, указанных в п. 1.8. - не менее 10 лет.

После 10 лет эксплуатации газоанализаторы подлежат списанию согласно «Правилам применения технических устройств на опасных производственных объектах», утвержденных постановлением Правительства РФ от 25.12.1998 г №1540.

2.20 Среднее время восстановления работоспособного состояния газоанализаторов - не более 8 ч.

3 КОМПЛЕКТНОСТЬ

3.1 Комплект поставки газоанализаторов соответствует указанному в таблице 3.1.

Таблица 3.1

Обозначение	Наименование	Кол.	Примечание
	Датчик-газоанализатор термомагнитный ДАМ	1 шт.	Согласно исполнению
ИБЯЛ.407111.002 ЗИ	Ведомость ЗИП	1 экз.	Согласно исполнению
	Комплект ЗИП	1 компл.	Согласно ИБЯЛ.407111.002 ЗИ
ИБЯЛ.407111.002 РЭ	Руководство по эксплуатации	1 экз.	
Приложение А ИБЯЛ.407111.002 РЭ	Методика поверки		

Примечания

1 В комплект ЗИП входит выносной блок управления и индикации ИБЯЛ.421252.001-01 (поставляется по отдельному заказу), который используется при корректировке газоанализаторов по ГСО-ПГС только в невзрывоопасных зонах. При заказе более чем одного газоанализатора по одному адресу (одному потребителю) количество поставляемых выносных блоков управления и индикации оговаривается особо.

2 За отдельную плату предприятие - изготовитель поставляет:

- 1) вентиль точной регулировки ИБЯЛ.306249.006;
- 2) индикатор расхода ИБЯЛ.418622.003-05;
- 3) баллоны с ГСО-ПГС;
- 4) трубку ПВХ 4x1,5 мм ТУ6-01-1196-79;
- 5) блоки местной сигнализации (БМС) согласно таблице 3.2;
- 6) блок питания и сигнализации БПС21 ИБЯЛ.411111.034.

Таблица 3.2

Измеряемый компонент	Порог срабатывания на БМС	Обозначение БМС
ИБЯЛ.407111.002	18	ИБЯЛ.411531.005-07
ИБЯЛ.407111.002-01	23	ИБЯЛ.411531.005-08
ИБЯЛ.407111.002-02	По заказу потребителя	ИБЯЛ.411531.005-17

4 УСТРОЙСТВО И ПРИНЦИП РАБОТЫ

4.1 Устройство газоанализаторов

4.1.1 Внешний вид газоанализаторов представлен на рисунках 4.1а, 4.1б.

4.1.2 Конструктивно газоанализатор состоит из оболочки (3), в которой расположены первичный измерительный преобразователь, блок цифровой обработки сигнала, платы искрозащиты.

Колпачок (1) при проведении проверки газоанализаторов по ГСО-ПГС откручивается и устанавливается колпачок из комплекта ЗИП.

На кожухе (7), крепящемся к нижней части оболочки, расположены два разъема:

- X1 (8) – для подключения источника питания или БМС и передачи токового сигнала;

- X2 (9) – для подключения выносного блока управления и индикации.

На передней стороне оболочки корпуса газоанализатора расположены фирменные таблички (5).

4.1.3 На тыльной стороне оболочки корпуса газоанализатора имеется кронштейн (4) для крепления газоанализатора на стене.

4.2 Принцип работы газоанализаторов

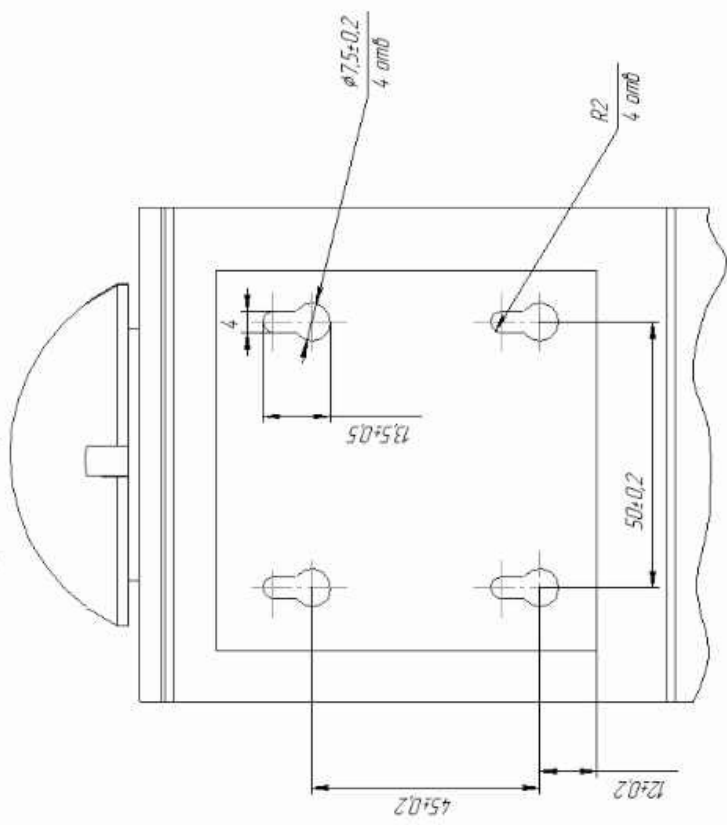
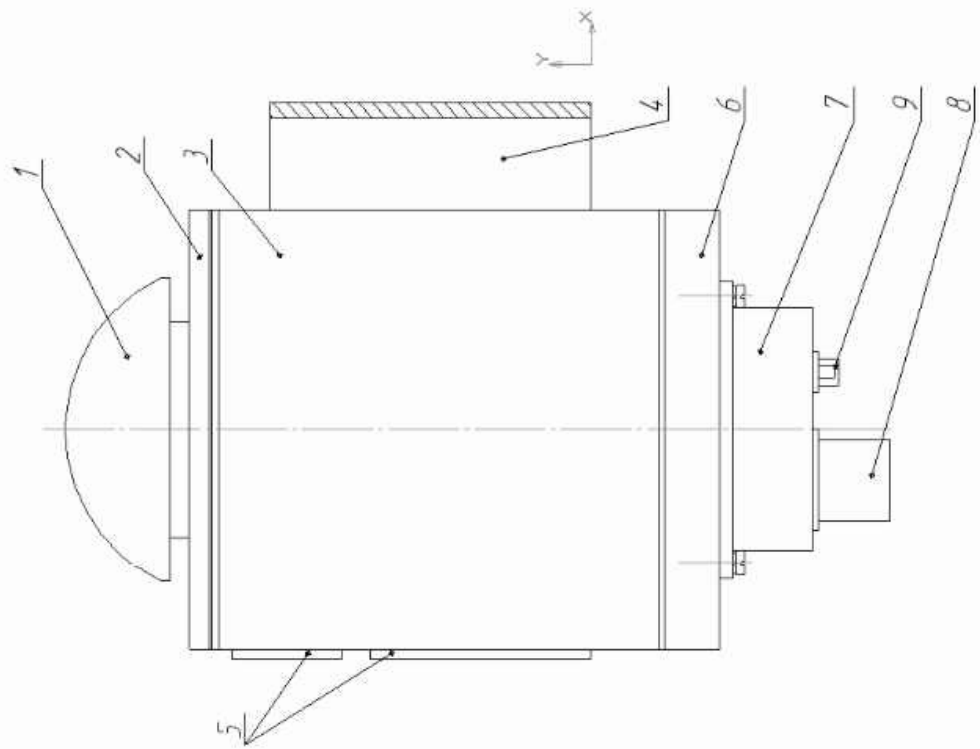
4.2.1 Действие газоанализатора основано на использовании парамагнитных свойств кислорода и зависимости их от температуры.

При наличии в среде парамагнитного газа (кислорода), градиента температуры и градиента магнитного поля возникает термомагнитная конвенция. Соприкасаясь с нагретым термосопротивлением (чувствительным элементом), парамагнитный газ нагревается, теряя при этом частично свои магнитные свойства, и выталкивается из магнитного поля более холодным газом.

Конвективные потоки, возникающие вокруг чувствительного элемента, приводят к его охлаждению, что в свою очередь изменяет его сопротивление. Это и служит мерой содержания кислорода в газовой смеси.

Этот принцип реализуется в термомагнитном датчике, который входит в первичный измерительный преобразователь (ПИП). В составе ПИП также имеются датчик абсолютного давления и датчик температуры окружающей среды.

Разметка под крепление датчиков-газоанализаторов термомагнитных ДАМ



- 1 – колпачок
- 2 – крышка
- 3 – оболочка
- 4 – кронштейн
- 5 – табличка
- 6 – дно
- 7 – кожух

8 – разъем Х1 для соединения с источником питания или блоком местной сигнализации.
 9 – разъем Х2 для подключения выносного блока управления и индикации (используется при корректировке по ГС) – ПГС.

Рисунок 4.1 – Датчики – газоанализаторы термомагнитные ДАМ внешний вид

Выходной сигнал ПИП существенно зависит от изменений влияющих факторов: температуры окружающей среды, давления анализируемой смеси, содержания в смеси неизмеряемых компонентов, что вносит в результаты измерений некоторую погрешность. Уменьшение погрешности в газоанализаторе достигается за счет автоматического введения соответствующих поправок в результате измерения.

4.2.2 Принцип работы газоанализаторов поясняет схема функциональная, приведенная на рисунке 4.2.

Работа газоанализатора основана на автоматической обработке данных, поступающих с датчиков ПИП на вход платы аналоговой обработки сигнала, сравнения поступающей информации с градуировочными характеристиками датчиков и выдачи результатов измерений с учетом изменений температуры окружающей среды и атмосферного давления.

Усиленные и отнормированные сигналы по концентрации, температуре и давлению поступают на схему цифровой обработки сигнала, где осуществляется обработка полученной информации и преобразование в выходной унифицированный токовый сигнал (4-20) мА, а также выдача обработанной информации на выносной блок управления и индикации.

Питание газоанализатора осуществляется от источника питания постоянного тока (11 – 16) В через плату искрозащиты.

Управление всеми функциями и режимами работы газоанализатора, а также съем показаний по концентрации, осуществляется с помощью внешнего устройства – выносного блока управления и индикации только в невзрывоопасных зонах.

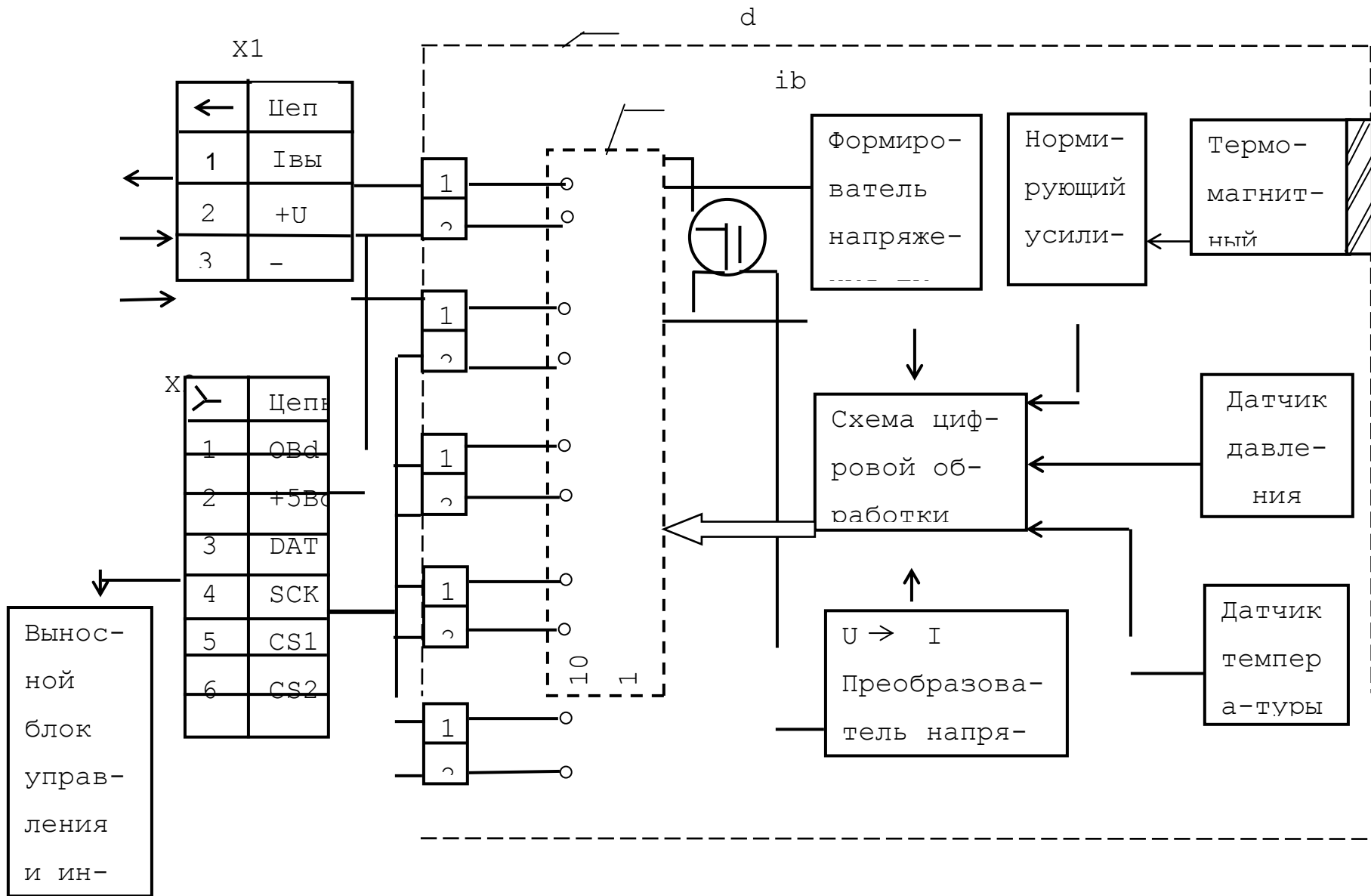


Рисунок 4.2 – Датчики-газоанализаторы термомагнитные ДАМ. Схема функциональная

5 ОБЕСПЕЧЕНИЕ ВЗРЫВОЗАЩИЩЕННОСТИ

5.1 Газоанализаторы выполнены во взрывозащищенном исполнении, имеют маркировку взрывозащиты "1Exd[ib]IICТ6Х" по ГОСТ Р 51330.0-99.

На крышке и на дне газоанализаторов нанесена надпись "ОТКРЫВАТЬ ВО ВЗРЫВООПАСНОЙ СРЕДЕ ЗАПРЕЩАЕТСЯ".

5.2 Взрывозащищенность газоанализаторов, имеющих взрывобезопасный уровень (1) взрывозащиты по ГОСТ Р 51330.0-99, достигается следующими видами взрывозащиты:

- 1) "искробезопасная электрическая цепь" (ib) по ГОСТ Р 51330.10-99;
- 2) "взрывонепроницаемая оболочка" (d) по ГОСТ Р 51330.1-99.

Знак "Х" в маркировке взрывозащиты указывает на специальные условия для обеспечения безопасности в эксплуатации по ГОСТ Р 51330.0-99.

Чертежи средств взрывозащиты приведены в приложении В.

5.3 Искробезопасность электрических цепей газоанализаторов достигается ограничением тока и напряжения в электрических цепях до безопасных значений и выполнением конструктивных требований ГОСТ Р 51330.10-99 к элементам и соединениям.

5.4 Искробезопасность электрических цепей питания газоанализаторов достигается за счет питания от искробезопасного источника с маркировкой:

"[Exib] IIC

$U_0:16В$ $I_0:200$ мА

$L_0:1$ мГн $C_0:0,45$ мкФ".

5.5 Вид взрывозащиты "взрывонепроницаемая оболочка" обеспечивается:

- 1) размещением плат в защитной оболочке;
- 2) монолитностью (без трещин, отслоений и воздушных включений) заливки платы искрозащиты компаундом "Виксинт ПК-68" или «ЭЛК-12». Толщина слоя заливки в отсеке над неизолированными токоведущими частями - не менее 3 мм;
- 3) резьбовыми соединениями, плоско цилиндрическими соединениями, герметизацией клеем К-400, способными выдерживать давление взрыва воспламенившейся смеси без повреждения и передачи воспламенения в окружающую взрывоопасную среду согласно ГОСТ Р 51330.1-99.

Механическая прочность газоанализаторов проверяется до сборки газоанализаторов. Крышки ИБЯЛ.711262.006 и ИБЯЛ.711422.007, оболочки ИБЯЛ.713162.007 и ИБЯЛ.713162.010, дно ИБЯЛ.711124.008, дно ИБЯЛ.301451.003 и ИБЯЛ.301451.013 должны выдерживать давление воды 15 кг/см² в течение 10 мин.

Разрушение оболочки, дна, крышки, крепежных элементов, увеличение щели между дном и оболочкой, капли, струйки воды с наружных поверхностей не допускаются. Вклеенные в крышки ИБЯЛ.301451.002 и ИБЯЛ.301451.011 пластины ИБЯЛ.741311.132 и ИБЯЛ.741311.152 должны выдерживать надавливание с усилием 30 кгс в течение 2 мин. Нарушение клеевых швов и соединений не допускаются.

5.6 БМС выполнен взрывозащищенным, имеет маркировку взрывозащиты "1ExibIICT6 X", соответствующую требованиям ГОСТ Р 51330.0-99, ГОСТ Р 51330.10-99.

5.7 Максимальная температура наружной поверхности газоанализатора в предельном режиме работы не превышает допустимую для группы Т6 по ГОСТ Р 51330.0-99 и рабочую температуру применяемых в газоанализаторе материалов.

6 МАРКИРОВКА

6.1 Маркировка газоанализаторов соответствует ГОСТ Р 51330.0-99, ГОСТ 26828-86 и чертежам предприятия - изготовителя.

6.2 На крышке и на дне газоанализаторов нанесены рельефным шрифтом надпись " ОТКРЫВАТЬ ВО ВЗРЫВООПАСНОЙ СРЕДЕ ЗАПРЕЩАЕТСЯ" и маркировка взрывозащиты – «1Exd[ib]IICT6X».

6.3 На табличке, расположенной на лицевой поверхности оболочки газоанализаторов, фотохимическим способом и гравировкой нанесено:

- 1) товарный знак предприятия – изготовителя;
- 2) условное наименование газоанализаторов – ДАМ-О2-10 или ДАМ-О2-30 или ДАМ-О2-30Н;
- 3) заводской порядковый номер;
- 4) год изготовления (две последние цифры) и квартал изготовления;
- 5) маркировка степени защиты корпуса от попадания внешних твердых предметов и от проникновения воды "IP54" по ГОСТ 14254-96;
- 6) обозначение измеряемого компонента в виде химической формулы, диапазон измерения и единица измерения;
- 7) диапазон рабочих температур;
- 8) пределы допускаемой основной погрешности газоанализаторов;
- 9) знак утверждения типа по ПР 50.2.009-94;
- 10) ИБЯЛ.407111.002 ТУ – 2002 Ч.1.

6.4 На отдельной табличке, расположенной на лицевой поверхности оболочки газоанализатора, фотохимическим способом и гравировкой нанесено:

- 1) условное наименование газоанализатора;
- 2) номер свидетельства о взрывозащищенности;
- 3) название организации и номер аккредитации организации, выдавшей свидетельство о взрывозащищенности.

6.5 Шрифты и знаки, применяемые для маркировки, соответствуют ГОСТ 26.008-85, ГОСТ 25.020-80 и чертежам предприятия-изготовителя.

6.6 Способ нанесения и цвет надписей обеспечивают достаточную контрастность, позволяющую свободно читать надписи при нормальном освещении рабочего места.

6.7 Маркировка транспортной тары соответствует ГОСТ 14192-96, чертежам предприятия - изготовителя и имеет манипуляционные знаки: "ОСТОРОЖНО ХРУПКОЕ"; "БОИТСЯ СЫРОСТИ"; "ВЕРХ, НЕ КАНТОВАТЬ".

6.8 Транспортная маркировка нанесена непосредственно на тару.

6.9 Транспортная маркировка содержит:

- 1) основные надписи с указанием наименования грузополучателя, наименование пункта назначения;
- 2) дополнительные надписи с указанием наименования грузоотправителя, наименование пункта отправления, надписи транспортных организаций;
- 3) информационные надписи с указанием массы брутто и нетто в килограммах, габаритных размеров в миллиметрах (длина, ширина, высота);
- 4) значение минимальной температуры транспортирования.

Указанные надписи наносятся на ярлыки методом штемпелевания эмалью НЦ-25 ГОСТ 5406-84. Ярлыки крепятся на каждое грузовое место в левом верхнем углу на двух соседних стенках тары.

7 УПАКОВКА

7.1 Газоанализаторы относятся к группе III-I по ГОСТ 9.014-78.

7.2 Вариант внутренней упаковки ВУ-1 по ГОСТ 9.014-78, с дополнительной упаковкой в картонные коробки.

7.3 Способ упаковки, подготовка к упаковке, транспортная тара и материалы, применяемые при упаковке, порядок размещения соответствуют чертежам предприятия-изготовителя.

Перед упаковкой необходимо проверить наличие и сохранность пломб.

7.4 Транспортная тара опломбирована пломбами ОТК в соответствии с чертежами предприятия-изготовителя.

8 УКАЗАНИЕ МЕР БЕЗОПАСНОСТИ И ОБЕСПЕЧЕНИЕ ВЗРЫВОЗАЩИЩЕННОСТИ ПРИ ЭКСПЛУАТАЦИИ

8.1 К работе с газоанализаторами допускаются лица, прошедшие соответствующий инструктаж по технике безопасности, изучившие ИБЯЛ.407111.002 РЭ и имеющие квалификационную группу по электробезопасности не ниже III.

8.2 Корпус газоанализаторов обеспечивает степень защиты от попадания внешних твердых предметов и от проникновения воды - IP54 по ГОСТ 14254-96.

8.3 Во время эксплуатации газоанализаторы подвергаются систематическому внешнему осмотру.

При внешнем осмотре необходимо проверить:

- наличие и целостность маркировок взрывозащиты и степени защиты;
- наличие всех крепежных элементов;
- наличие пломб;
- отсутствие механических повреждений, влияющих на работоспособность газоанализаторов.

8.4 Ремонт газоанализаторов должен производиться в соответствии с РД16-407-89 "Электрооборудование взрывозащищенное. Ремонт".

При ремонте газоанализаторов произвести профилактический осмотр. При этом произвести внешний осмотр по п. 8.3 и дополнительно проверить состояние средств взрывозащиты в соответствии с чертежом средств взрывозащиты (см. приложение В).

8.5 В газоанализаторах отсутствует напряжение, опасное для жизни человека.

8.6 Запрещается эксплуатировать газоанализаторы в условиях и режимах, отличающихся от указанных в ИБЯЛ.407111.002 РЭ.

8.7 При эксплуатации баллонов с ГСО-ПГС должны соблюдаться требования безопасности согласно “Правилам устройства и безопасной эксплуатации сосудов, работающих под давлением” (ПБ 10-115-96), утвержденных Госгортехнадзором РФ 18.04.95г.

8.8 Не допускается сбрасывание ГСО-ПГС в атмосферу рабочих помещений при корректировке и поверке газоанализаторов.

8.9 При корректировке и поверке газоанализаторов с использованием ГСО-ПГС с содержанием объемной доли кислорода свыше 23 % не допускать загрязненность внутренней полости газового канала маслами свыше 500 мг/м³.

8.10 Рабочее помещение должно быть оборудовано приточно-вытяжной вентиляцией.

8.11 После возникновения взрыва внутри взрывонепроницаемой оболочки требуется замена огрнепреградителя на заводе-изготовителе.

9 ПОДГОТОВКА К РАБОТЕ

9.1 Перед установкой выдержать газоанализатор в упаковке в течение 4 ч (после воздействия отрицательных температур, резко отличающихся от рабочих, в течение - 24 ч).

9.2 Перед включением газоанализатора необходимо:

1) произвести внешний осмотр в соответствии с п. 8.3;

2) изготовить кабель связи газоанализатора с источником питания

(11 - 16) В (например, БПС21) или с БМС при наличии последнего в комплекте поставки, используя ответную часть разъема X1 (розетка ШР20ПЗНГ7 ГЕО.364.107 ТУ), входящую в комплект ЗИП. Рекомендуемые марки монтажных проводов для использования в качестве линий связи и схема подключений указаны на рисунке 9.1.

9.3 Проверка работоспособности газоанализатора

9.3.1 Подсоединить газоанализатор, миллиамперметр к источнику питания посредством кабеля (см. рисунок 11.1).

9.3.2 Отвинтить колпачок и установить на газоанализатор колпачок из комплекта ЗИП (для вариантов исполнения ИБЯЛ.407111.002, -01).

9.3.3 Подать напряжение питания на газоанализатор.

9.3.4 Прогреть газоанализатор в течение 60 мин.

9.3.5 При наличии в комплекте поставки выносного блока управления и индикации подключить последний к газоанализатору и убедиться в наличии показаний на нижнем индикаторе, соответствующих объемной доле кислорода в воздухе (для вариантов исполнения ИБЯЛ.407111.002, -01).

9.4 Проверка работоспособности БМС (при наличии в комплекте поставки) указана в ИБЯЛ.411531.005 ПС.

9.5 Провести корректировку нулевых показаний и чувствительности газоанализатора по ГСО-ПГС в соответствии с разделом 11, отсоединить выносной блок управления и индикации.

9.6 Закрепить газоанализатор согласно рисунку 4.1 с учетом рабочего вертикального положения, датчиком вверх.

10 ПОРЯДОК РАБОТЫ

10.1 Газоанализатор осуществляет непрерывное измерение объемной доли кислорода в воздухе рабочей зоны помещений и открытых площадок.

10.2 Измеренное значение объемной доли кислорода в воздухе представлено в виде унифицированного выходного токового сигнала (4 - 20) мА.

10.3 При работе газоанализатора совместно с БПС21 ИБЯЛ.411111.034 происходит передача на БПС21 унифицированного выходного токового сигнала (4 – 20) мА, формируемого газоанализатором, для дальнейшей его обработки.

10.4 При наличии в комплекте поставки газоанализаторов БМС ИБЯЛ.411531.005 последний выдает световую и звуковую сигнализации о достижении объемной долей кислорода фиксированного порога срабатывания.

10.5 При работе газоанализатора в составе СКАПО происходит передача унифицированного выходного токового сигнала (4 – 20) мА, формируемого газоанализатором, на один из аналоговых токовых входов блока расширения и связи ИБЯЛ.411111.036 для дальнейшей его обработки.

10.6 При превышении объемной долей кислорода фиксированного порога срабатывания обслуживающий персонал должен действовать в соответствии с действующими инструкциями.

11 ТЕХНИЧЕСКОЕ ОБСЛУЖИВАНИЕ

11.1 В процессе эксплуатации газоанализатора необходимо проводить следующие контрольно-профилактические работы :

1) корректировку нулевых показаний и чувствительности газоанализатора по ГСО-ПГС (1 раз в полгода, если не установлены другие сроки по требованиям техники безопасности);

2) поверку.

11.2 Корректировка нулевых показаний и чувствительности газоанализатора

11.2.1 Корректировку нулевых показаний и чувствительности газоанализатора следует проводить во взрывобезопасной среде при следующих условиях:

1) температура окружающего воздуха $(20 \pm 5) ^\circ\text{C}$;

2) относительная влажность $(65 \pm 15) \%$;

3) атмосферное давление $(101,3 \pm 4)$ кПа (760 ± 30) мм рт.ст.;

4) напряжение питания $(15,5 \pm 0,5)$ В;

5) баллоны с ГСО-ПГС должны быть выдержаны при температуре корректировки в течение 24 ч;

6) газоанализатор должен быть выдержан во включенном состоянии при температуре корректировки в течение не менее 4 ч (если газоанализатор находился при температурах, отличающихся от температуры проведения корректировки более чем на $(\pm 10) ^\circ\text{C}$, следует выдержать его в условиях проведения корректировки в течение не менее 24 ч);

7) расход ГСО-ПГС $(0,75 \pm 0,25)$ л/мин.

11.2.2 При корректировке газоанализатора используются ГСО-ПГС, приведенные в приложении Б.

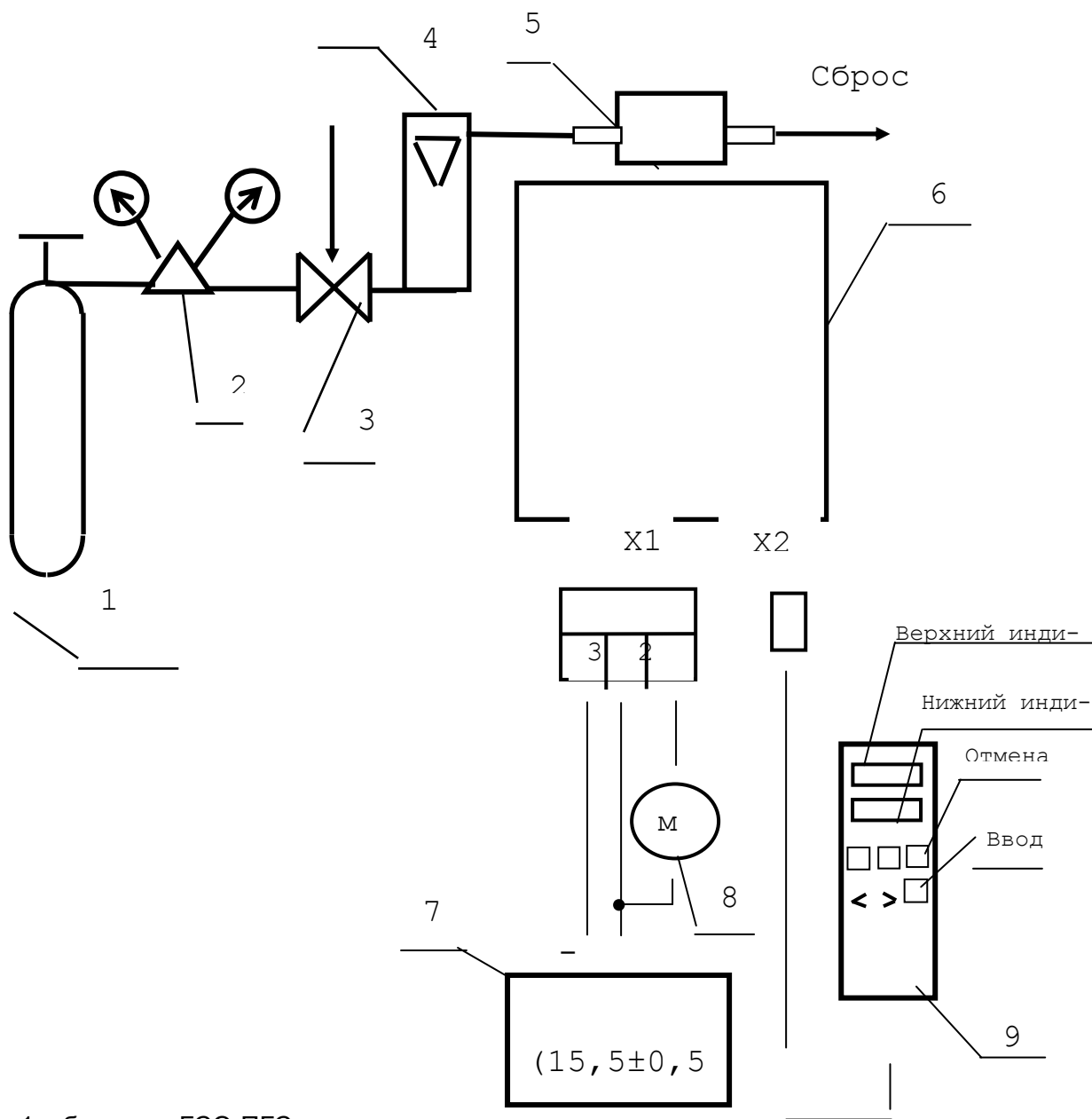
11.2.3 Для проведения корректировки нулевых показаний и чувствительности газоанализатора необходимо:

- собрать схему, приведенную на рисунке 11.1;

- подсоединить выносной блок управления и индикации (поставляется по отдельному заказу).

Примечания

1 При включении питания газоанализатор и выносной блок управления и индикации автоматически переходят в режим измерения объемной доли кислорода.



1 – баллон с ГСО-ПГС;

2 – редуктор;

3 – вентиль точной регулировки;

4 – ротаметр;

5 – поверочный колпачок (для вариантов исполнения ИБЯЛ.407111.002, -01);

6 – датчик-газоанализатор;

7 – источник питания постоянного тока;

8 – миллиамперметр;

9 - выносной блок управления и индикации.

Газовые соединения выполнить трубкой ПВХ 4x1,5.

Рисунок 11.1 - Схема для корректировки газоанализатора по ГСО-ПГС

2 Режимы работы выносного блока управления и индикации при корректировке газоанализатора по ГСО-ПГС приведены в приложении Г.

11.2.4 Корректировка нулевых показаний газоанализатора проводится следующим образом:

1) подать ГСО-ПГС №1 в течение 5 мин;

2) пользуясь приложением Г, провести корректировку нулевых показаний с помощью выносного блока управления и индикации.

Примечание - Если показания нижнего индикатора не равны 0, повторно нажать клавишу «>» до получения необходимого значения на нижнем индикаторе.

11.2.5 Для корректировки чувствительности газоанализатора необходимо:

1) подать ГСО-ПГС №3 в течение 5 мин;

2) пользуясь приложением Г, провести корректировку чувствительности с помощью выносного блока управления и индикации.

Примечание - Если показания нижнего индикатора не соответствуют действительному значению объемной доли кислорода в ГСО-ПГС (указанному в паспорте на ГСО-ПГС), повторным нажатием клавиши «<» добиться максимального соответствия показаний нижнего индикатора действительному (паспортному) значению объемной доли кислорода.

11.3 Поверка газоанализатора

11.3.1 Поверку газоанализатора проводить один раз в год в соответствии с приложением А, а также после ремонта газоанализатора.

12 ВОЗМОЖНЫЕ НЕИСПРАВНОСТИ И СПОСОБЫ ИХ УСТРАНЕНИЯ

12.1 Возможные неисправности газоанализаторов и способы их устранения приведены в таблице 12.1.

Таблица 12.1

Наименование неисправности, внешнее проявление и дополнительные признаки	Вероятная причина	Способ устранения
1 Отсутствует или нестабилен выходной токовый сигнал газоанализатора	Из-за падения напряжения на омическом сопротивлении кабеля связи напряжения на газоанализаторе не хватает для нормальной работы	Применить кабель с большим сечением жилы

Во всех остальных случаях ремонт производится в сервисных центрах.

13 ТРАНСПОРТИРОВАНИЕ И ХРАНЕНИЕ

13.1 Газоанализаторы транспортируются в транспортной таре предприятия-изготовителя всеми видами транспорта, в закрытых транспортных средствах (в том числе в герметизированных отапливаемых отсеках воздушных видов транспорта) в соответствии с правилами перевозки грузов, действующими на транспорте соответствующего вида.

13.2 Условия транспортирования газоанализаторов соответствуют условиям 4 по ГОСТ 15150-69.

13.3 Хранение газоанализаторов должно соответствовать условиям группы 1 по ГОСТ 15150-69. Данные условия хранения относятся к хранилищам изготовителя и потребителя.

Воздух помещений, в которых хранятся газоанализаторы, не должен содержать вредных примесей, вызывающих коррозию.

13.4 В условиях складирования газоанализаторы должны храниться на стеллажах или на подкладках.

13.5 Баллоны с ГСО-ПГС в упаковке могут транспортироваться железнодорожным, речным и автомобильным транспортом в крытых транспортных средствах в соответствии с правилами перевозок опасных грузов, действующими на данных видах транспорта и "Правилами устройства и безопасной эксплуатации сосудов, работающих под давлением", (ПБ 10-115-96), утвержденными ГОСГОРТЕХНАДЗОРОМ РОССИИ 18.04.95.

13.6 Во время погрузочно-разгрузочных работ и транспортирования газоанализаторы и баллоны с ГСО-ПГС не должны подвергаться резким ударам и воздействию атмосферных осадков. Способ укладки должен исключать перемещение во время транспортирования.

13.7 Баллоны с ГСО-ПГС должны храниться в специальных складских помещениях на деревянных рамах и стеллажах в горизонтальном положении на расстоянии не менее 1 м от действующих отопительных приборов, с предохранением от влаги и прямых солнечных лучей, вентили баллонов должны быть обращены в одну сторону.

14 ГАРАНТИИ ИЗГОТОВИТЕЛЯ

14.1 Изготовитель гарантирует соответствие газоанализаторов требованиям ИБЯЛ.407111.002 ТУ-2002 часть1 при соблюдении потребителем условий транспортирования, хранения и эксплуатации.

14.2 Гарантийный срок эксплуатации - 12 мес со дня отгрузки газоанализаторов потребителю.

14.3 Гарантийный срок эксплуатации может быть продлен изготовителем на время, затраченное на гарантийный ремонт газоанализаторов, о чем делается отметка в ИБЯЛ.407111.002 РЭ.

15 СВЕДЕНИЯ О РЕКЛАМАЦИЯХ

15.1 Изготовитель регистрирует все предъявленные рекламации и их содержание.

15.2 При отказе в работе или неисправности газоанализаторов, в период гарантийных обязательств, потребителем должен быть составлен акт о необходимости ремонта и отправки газоанализаторов предприятию-изготовителю или вызова его представителя.

15.3 Изготовитель производит пуско-наладочные работы и послегарантийные ремонт и абонентское обслуживание газоанализаторов по отдельным договорам.

16 СВИДЕТЕЛЬСТВО О ПРИЕМКЕ

16.1 Датчик-газоанализатор термомагнитный ДАМ-О2-___, ИБЯЛ.407111.002 ___, заводской номер _____ дата изготовления _____ изготовлен и принят в соответствии с обязательными требованиями государственных стандартов, ИБЯЛ.407111.002 ТУ-2002 часть 1, действующей технической документацией и признан годным к эксплуатации.

Начальник ОТК

М.П. _____
личная подпись

расшифровка подписи

год, месяц, число

Представитель ОТК

М.П. _____
личная подпись

расшифровка подписи

год, месяц, число

Госповеритель

М.П. _____
личная подпись

расшифровка подписи

год, месяц, число

17 СВИДЕТЕЛЬСТВО ОБ УПАКОВЫВАНИИ

17.1 Датчик-газоанализатор термомагнитный ДАМ-О2-30___,
ИБЯЛ.407111.002___, заводской номер _____ упакован на

согласно требованиям, предусмотренным в действующей технической документации.

должность

личная подпись

расшифровка подписи

год, месяц, число

18 СВЕДЕНИЯ ОБ ОТГРУЗКЕ

18.1 Дата отгрузки ставится на этикетке. Этикетку сохранять до конца гарантийного срока.

ПРИЛОЖЕНИЕ А
(обязательное)
ГОСУДАРСТВЕННАЯ СИСТЕМА ОБЕСПЕЧЕНИЯ ЕДИНСТВА ИЗМЕРЕНИЙ

Датчики-газоанализаторы
терромагнитные ДАМ.
Методика поверки

Настоящая методика поверки распространяется на датчики – газоанализаторы термомагнитные ДАМ (в дальнейшем – газоанализаторы) и устанавливает методику их первичной поверки при выпуске из производства, после ремонта и периодической поверки в процессе эксплуатации.

Межповерочный интервал - 1 год.

А.1 Операции поверки

А.1.1 При проведении поверки должны быть выполнены операции в соответствии с таблицей А.1.1.

Таблица А.1.1

Наименование операции	Номер пункта методики поверки	Проведение операции при поверке	
		первичной	периодической
1. Внешний осмотр	А.6.1	Да	Да
2. Опробование	А.6.2		
- проверка работоспособности	А.6.2.1	Да	Да
3. Определение метрологических характеристик	А.6.3		
- определение основной приведенной погрешности газоанализаторов;	А.6.3.1	Да	Да
- определение допускаемой вариации выходного сигнала	А.6.3.2	Да	Да

А.1.2 При получении отрицательных результатов при проведении той или иной операции поверка газоанализаторов прекращается.

А.2 Средства поверки

А.2.1 При проведении поверки должны быть применены средства, указанные в таблице А.2.1.

Таблица А.2.1

Номер пункта методики поверки	Наименование образцового средства измерений или вспомогательного средства поверки, номер документа, регламентирующего технические требования к средству, метрологические и технические характеристики
А.6.3	Секундомер СОПрр-2а-5, кл.3, ТУ 25-1894.003-90
А.6.3	Ротаметр РМ-А-0,1 ГУЗ, кл. 4 ТУ 25-02.070213-82
А.6.3	Вентиль точной регулировки ИБЯЛ.306249.006
А.6.3	Трубка ПВХ 4x1,5, ТУ 6-01-1196-79
А.6.3	Поверочные газовые смеси (ПГС-ГСО) по ТУ 6-16-2956-92 согласно ПРИЛОЖЕНИЮ Б
А.6.3	Источник постоянного напряжения Б5-7, (0–30) В, ГОСТ 19164-83
А.6.3	Миллиамперметр М2044 ГОСТ 8711-93 Кл. 0,2
А.6.3	Выносной блок управления и индикации ИБЯЛ.421252.001-01
А.6.3	Редуктор БКО-250-1 ТУ26-05-499-80

Примечания

- 1 Все средства поверки должны иметь действующие свидетельства о поверке.
- 2 Допускается применение других средств поверки, метрологические характеристики которых не хуже указанных.

А.3 Требования безопасности

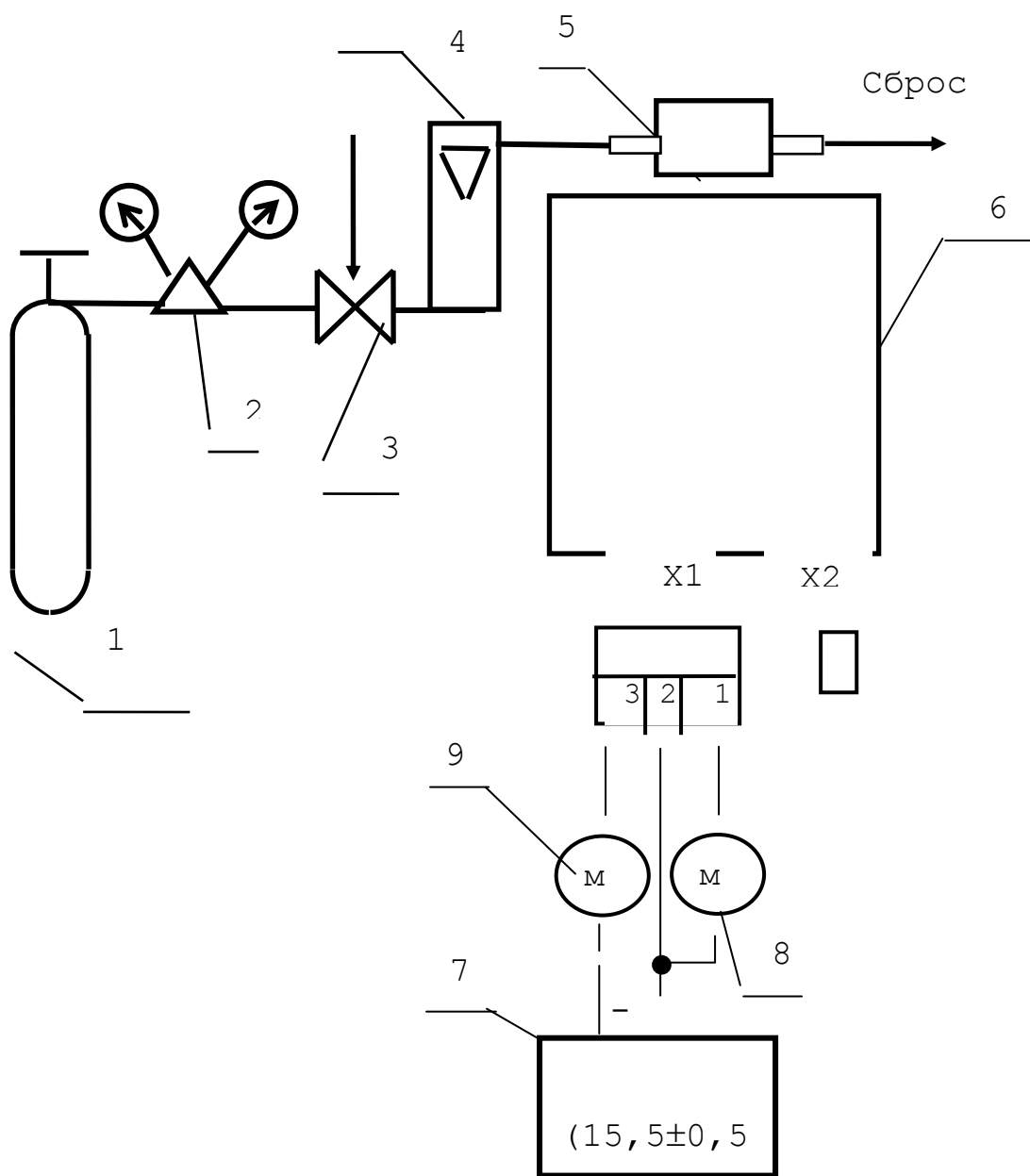
А.3.1 При проведении поверки должны быть соблюдены следующие требования безопасности:

- 1) должны выполняться требования техники безопасности в соответствии с “Правилами устройства и безопасной эксплуатацией сосудов, работающих под давлением” (ПБ 10-115-96) утвержденными ГОСГОРТЕХНАДЗОРОМ РОССИИ 18.04.95;
- 2) не допускается сбрасывать ГСО-ПГС в атмосферу рабочих помещений;
- 3) помещение должно быть оборудовано приточно-вытяжной вентиляцией;
- 4) в помещении запрещается пользоваться открытым огнем и курить;
- 5) к поверке допускаются лица, изучившие ИБЯЛ.407111.002 РЭ и прошедшие необходимый инструктаж.

А.4 Условия поверки

А.4.1 При проведении поверки должны быть соблюдены следующие условия:

- напряжение питания $(15,5 \pm 0,5)$ В;
- температура окружающей среды (20 ± 5) °С;
- относительная влажность (65 ± 15) %;
- атмосферное давление $(101,3 \pm 4)$ кПа ((760 ± 30) мм рт. ст.);
- механические воздействия, наличие пыли, агрессивных примесей, внешние электрические и магнитные поля, кроме земного, должны быть исключены;
- проверку газоанализаторов по ГСО-ПГС проводить по схеме рисунка А.6.1;
- состав и характеристики ГСО-ПГС даны в приложении Б;
- расход ГСО-ПГС $(0,75 \pm 0,25)$ л/мин;
- отсчет показаний газоанализаторов для каждой ГСО-ПГС проводить спустя 5 мин с момента подачи ГСО-ПГС;
- допускается изменение показаний газоанализаторов в установившемся значении выходного сигнала по токовому выходу не более 0,2%д. Установившимся считается среднее значение показаний в течение 30 с после начала отсчета показаний.



1 – баллон с ГСО-ПГС;

2 – редуктор;

3 – вентиль точной регулировки;

4 – ротаметр;

5 – поверочный колпачок (для вариантов исполнения ИБЯЛ.407111.002, -01);

6 – датчик-газоанализатор;

7 – источник питания постоянного тока;

8 – миллиамперметр;

9 - вольтметр универсальный цифровой В7-22 (в режиме миллиамперметра)

Газовые соединения выполнить трубкой ПВХ 4x1,5.

Рисунок А.6.1 - Схема проверки газоанализатора по ГСО-ПГС

А.5 Подготовка к поверке

А.5.1 Перед проведением поверки необходимо выполнить следующие подготовительные работы:

- ознакомиться с ИБЯЛ.407111.002 РЭ и подготовить газоанализаторы к работе согласно разделу 9;
- выполнить мероприятия по обеспечению условий безопасности;
- выдержать газоанализаторы во включенном состоянии при температуре проведения поверки в течение не менее 4 ч (если газоанализаторы находились при температурах, отличающихся от температуры проведения поверки более чем на (± 10) °С, следует выдержать их в условиях проведения поверки в течение не менее 24 ч);
- выдержать баллоны с ГСО-ПГС при температуре поверки в течение не менее 24 ч;
- перед определением метрологических характеристик провести корректировку газоанализаторов согласно разделу 11 ИБЯЛ.407111.002 РЭ.

А.6 Проведение поверки

А.6.1 Внешний осмотр

А.6.1.1 При внешнем осмотре газоанализаторов должно быть установлено:

- 1) отсутствие внешних механических повреждений (царапин, вмятин и др.), влияющих на работоспособность газоанализаторов;
- 2) проверить комплектность газоанализаторов согласно разделу 3 ИБЯЛ.407111.002 РЭ (при выпуске из производства);
- 3) наличие пломб;
- 4) наличие маркировки газоанализаторов согласно разделу 6 ИБЯЛ.407111.002 РЭ;

5) исправность органов корректировки.

А.6.2 Опробование

А.6.2.1 Проверка работоспособности

Проверку работоспособности проводить согласно разделу 9 ИБЯЛ.407111.002

РЭ.

А.6.3 Определение метрологических характеристик

А.6.3.1 Определение основной приведенной погрешности газоанализаторов

А.6.3.1.1 Определение основной приведенной погрешности проводить при подаче ГСО-ПГС в последовательности №№ 1 – 2 – 3 – 2 – 1 – 3 в течение 5 мин каждую.

А.6.3.1.2 В каждой точке проверки фиксировать показания миллиамперметра (I_j), подключенного к токовому выходу.

А.6.3.1.3 Вычислить по зафиксированным в каждой точке проверки значениям выходного токового сигнала измеренное значение концентрации (C_j) по формуле :

$$C_j = (I_j - I_0) / K_n, \quad (\text{А.6.1})$$

где I_j - выходной токовый сигнал газоанализаторов, мА;

I_0 - начальный уровень выходного токового сигнала, равный 4 мА;

K_n - номинальный коэффициент преобразования, мА/ (объемная доля, %).

А.6.3.1.4 Значение основной приведенной погрешности газоанализаторов (γ_d) в каждой точке проверки определять по формуле :

$$\gamma_d = \frac{C_j - C_d}{C_k} * 100, \quad (\text{А.6.2})$$

где C_j - значение объемной доли кислорода в точке проверки, определенное по формуле (А.6.1), %;

C_d - действительное значение объемной доли кислорода в точке проверки, указанное в паспорте на ГСО-ПГС, %;

C_k – значение, соответствующее конечному пределу измерений, объемная доля, %.

А.6.3.1.5 Результат поверки считается положительными, если значение погрешности в каждой точке проверки соответствует требованиям п. 2.8.

А.6.3.2 Определение вариации выходного сигнала

А.6.3.2.1 Определение вариации выходного сигнала проводить одновременно с определением основной погрешности.

А.6.3.2.2 Значение вариации выходного сигнала в точке проверки, соответствующей ГСО-ПГС № 2, определить по формуле :

$$B = (I_{\text{б}} - I_{\text{м}}) / K_n , \quad (\text{А.6.3})$$

где $I_{\text{б}}$ ($I_{\text{м}}$) - показания миллиамперметра при подходе к точке проверки со стороны больших (меньших) значений содержания измеряемого компонента, (мА);

K_n – номинальный коэффициент преобразования согласно таблице 2.2.

А.6.3.2.3 Результат поверки считается положительным, если значение вариации соответствует требованиям п. 2.9.

А.7 Оформление результатов поверки

А.7.1 Результаты поверки оформляют протоколом произвольной формы.

А.7.2 Газоанализаторы, удовлетворяющий требованиям настоящей методики поверки, признают годными к применению и клеймят путем нанесения оттиска поверительного клейма на корпусе газоанализатора, делают соответствующую отметку в ИБЯЛ.407111.002 РЭ (при первичной поверке) или выдают свидетельство о поверке (при периодической поверке) согласно ПР 50.2.006.

А.7.3 При отрицательных результатах поверки газоанализаторы, не прошедшие поверку, направляют в ремонт. После ремонта поверку возобновляют.

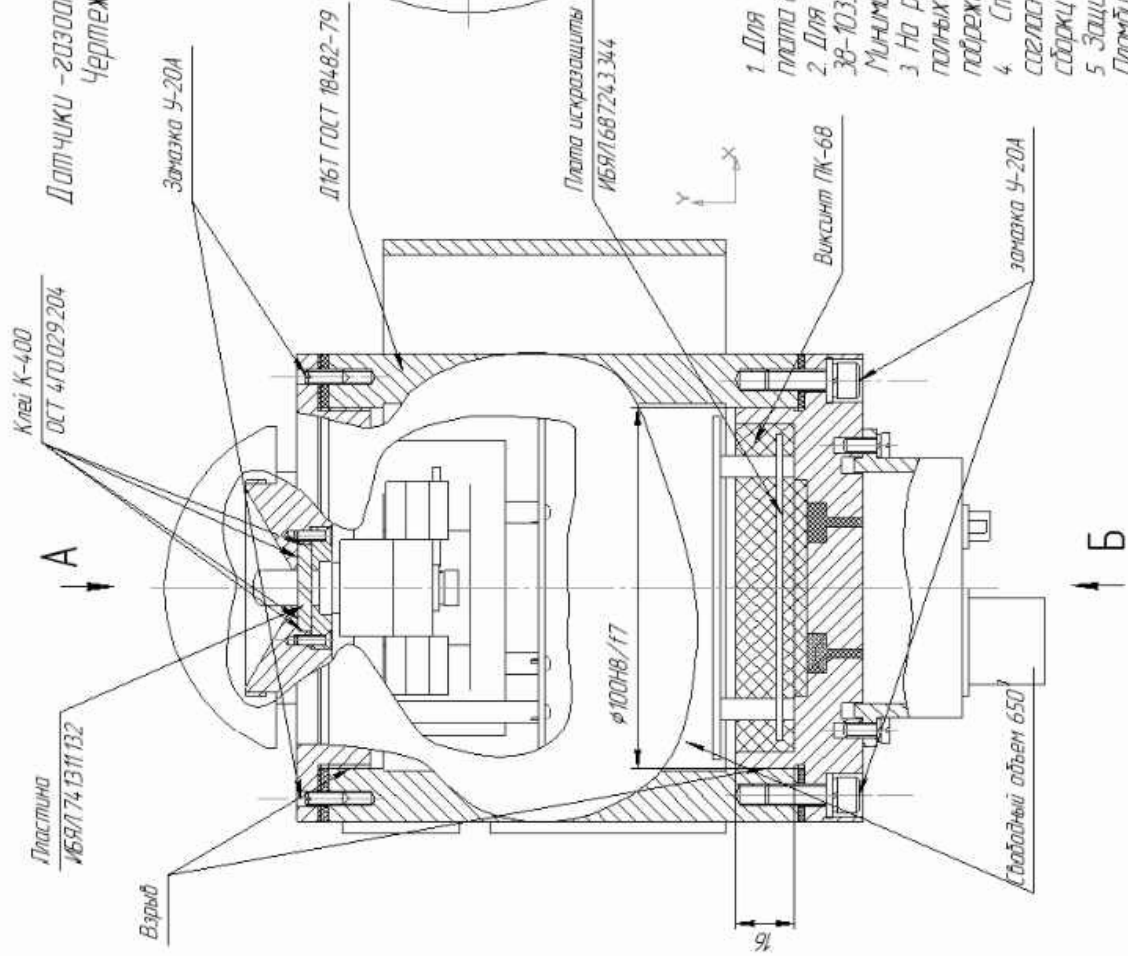
Приложение Б

(обязательное)

Технические характеристики ГСО-ПГС,
используемых для поверки газоанализаторов

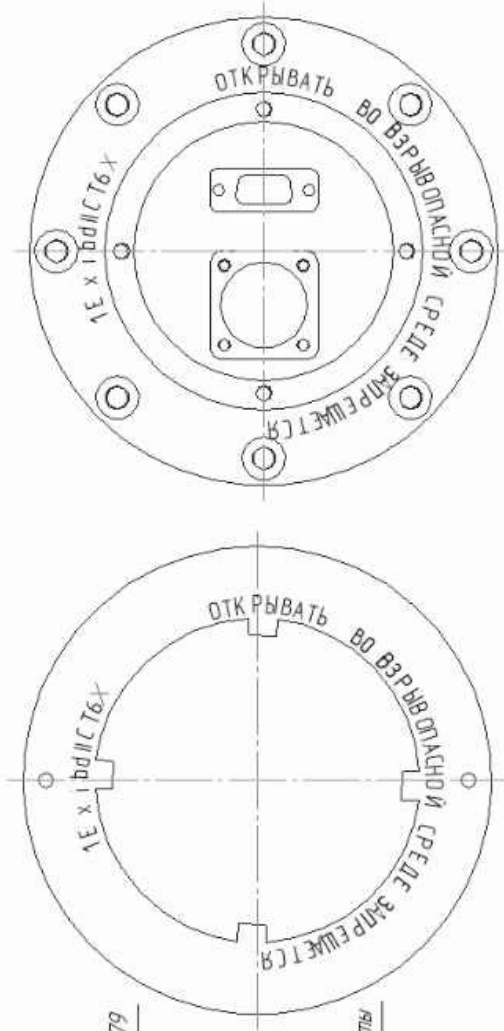
№ ПГС	Компонентный Состав	Диапазоны измерения кислорода, об. доля %	Характеристика ГСО-ПГС			Номер ГСО-ПГС по Госреестру или обозначение НТД
			Содержание определяемого компонента	Пределы допускаемого отклонения	Пределы допускаемой погрешности аттестации	
1	Азот особой (или повышенной) чистоты ГОСТ 9293-74					
2	O ₂ -N ₂	0-10	5,0	± 0,5	± 0,10	3724-87
3			9,5	± 0,5	± 0,10	3724-87
2		0-10	15,0	± 1,0	± 0,2	3727-87
3			28,0	± 1,0	± 0,2	3726-87
<p>Примечания</p> <p>1 Допускается получение указанных ГСО-ПГС на другом оборудовании при условии обеспечения характеристик, не хуже указанных в приложении Б.</p>						

Приложение В
(обязательное)
Датчики -газоанализаторы термомангнитные ДАМ
Чертеж средств взрывозащиты



Б

А



- 1 Для обеспечения вида взрывозащиты "Искробезопасная электрическая цепь" применена плата искрозащиты
- 2 Для заливки платы искрозащиты используется компаунд Выксит ПК-68 марки А ТУ 38-103508-81 в заливочном слое прещиты, раковины, воздушные пузырьки не допускаются. Минимальная толщина заливочного слоя над элементами должна быть не менее 3 мм
- 3 На резьбовой поверхности, обозначенной словом "Взрыв", должно быть не менее пяти полных неподрезанных ниток. На резьбе не допускается заборы, царапины и другие повреждения
- 4 Степень взрывозащиты должна проверяться испытаниями на механическую прочность согласно ИБЯЛ 301651003, ИБЯЛ 71124.008, ИБЯЛ 713162.007, ИБЯЛ 711262.006. Детали и сборку подверженные собственным испытаниям, должны применяться совместно
- 5 Защита от умышленного вскрытия обеспечивается опломбированием крепежных винтов. Опломбирование производится ОТК предприятия изготовителя зачёмкой Ч-20А ТУ 38-5357-85 по ГОСТ 13680-73

