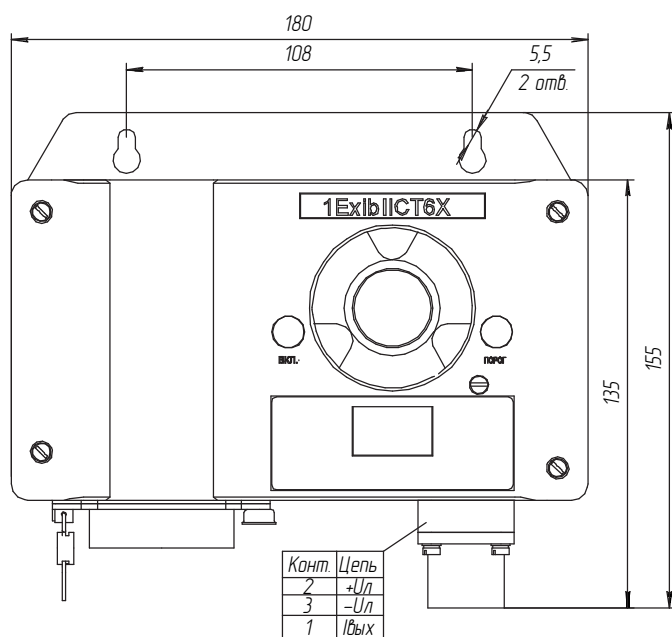
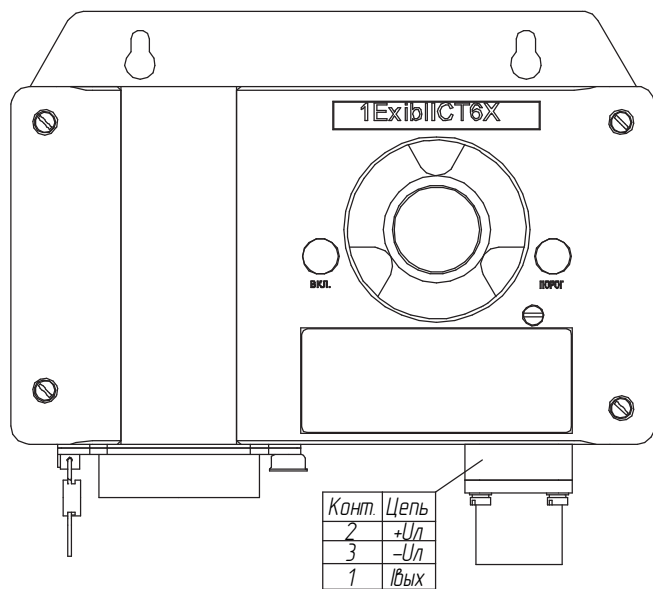


Датчики-сигнализаторы ДАТ-М-01, ДАТ-М-02, ДАТ-М-03, ДАТ-М-04.
 Газоанализаторы ДАХ-М-01, ДАХ-М-03, ДАХ-М-04.
 Монтажный чертеж



а) газоанализаторы ДАХ-М-01, ДАТ-М-01



б) газоанализаторы ДАХ-М-03, ДАХ-М-04, ДАТ-М-02, ДАТ-М-03, ДАТ-М-04

Некоторые марки монтажных проводов для использования в качестве линии связи

Марка	Стандарт	Форма сечения	Производитель
ШВВП-3x0,5 3x0,75	ГОСТ 7399-97		ОАО "Подольсккабель"
ПВС-3x0,5 3x0,75 3x1,0 3x1,5	ГОСТ 7399-97		ОАО "Подольсккабель"
ШВЛ-3x0,5 3x0,75	ГОСТ 7399-97		ОАО "Подольсккабель"
ШТЛ-3x0,12	ТУ16-505.268-76		ОАО "Подольсккабель" АО "Уфимкабель"
ППВ-3x0,75 3x1,0 3x1,5	ГОСТ 6323-79		ОАО "Подольсккабель"
ШВВ-3x0,35	ТУ16-505.409-77		АО "Уфимкабель"
РПШ-3x0,35 3x0,5 3x0,75 3x1,0 3x1,5	ТУ16-К18.001-89		АО "Уфимкабель"

Датчик-сигнализатор ДАТ-М-05, ДАТ-М-06.
 Газоанализаторы ДАХ-М-05, ДАХ-М-06.
 Монтажный чертеж.

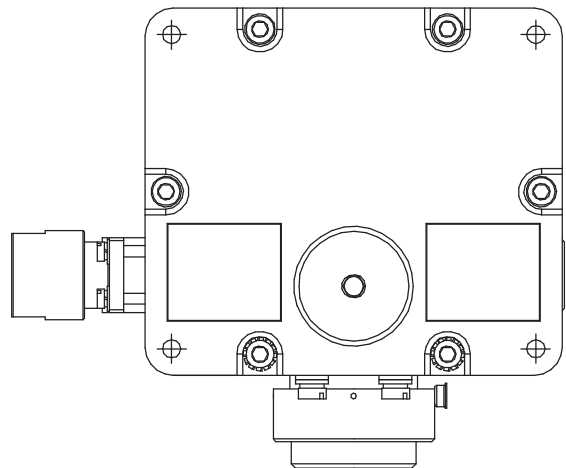
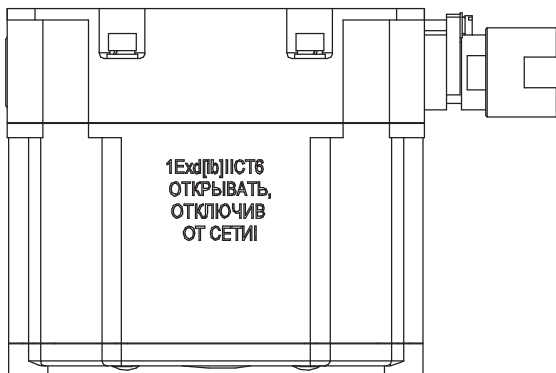
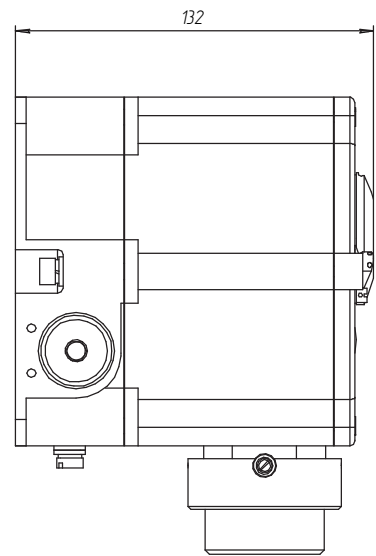
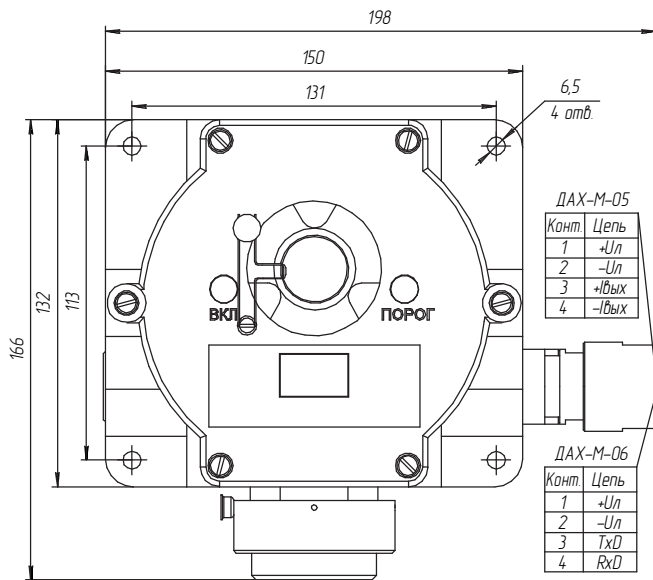


Схема подключения блока местной сигнализации БМС
в сигнальные цепи датчиков-сигнализаторов
ДАТ-М-01, ДАТ-М-02, ДАТ-М-03, ДАТ-М-04, СГМ-30-Ю.-16
датчиков газоанализаторов ДАХ-М-01, ДАХ-М-03, ДАХ-М-04

Схема подключения контроллера БПС-21М
в сигнальные цепи датчиков-сигнализаторов
ДАТ-М-01, ДАТ-М-02, ДАТ-М-03, ДАТ-М-05, СГМ-30-Ю.-16
датчиков газоанализаторов
ДАХ-М-01, ДАХ-М-03, ДАХ-М-05

Схема подключения блока питания и сигнализации БПС-21
в сигнальные цепи датчиков-сигнализаторов ДАТ-М-04
и газоанализаторов ДАХ-М-04

