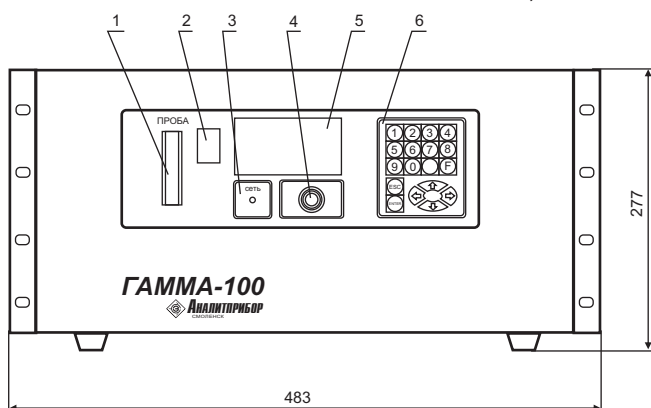
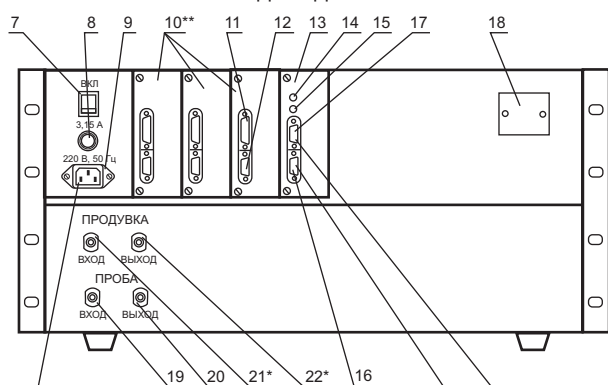


Газоанализаторы ГАММА-100

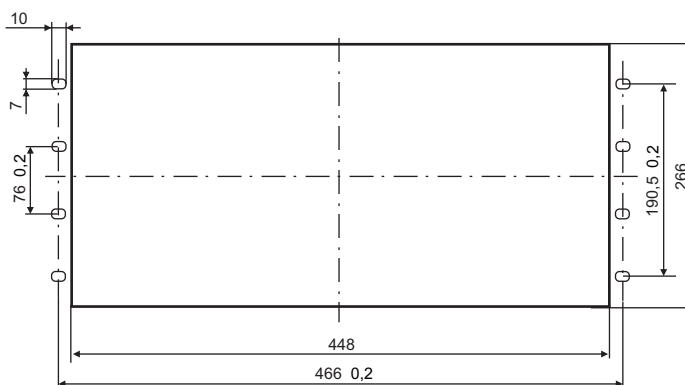
1) Газоанализаторы ГАММА-100 (три измерительных канала ИБЯЛ.413251.001, ИБЯЛ.413251.001-01 - ИБЯЛ.413251.001-03)



Вид сзади



Разметка щита для установки газоанализаторов



Гнездо питающее FW414-1

Конт.	Цель
1	220 В
2	220 В
3	Земля

"RS 485" розетка DRB-9F

Конт.	Цель
1	А
2	В
5	ОВ1

"RS 232" вилка DRB-9M

Конт.	Цель
2	RXD
3	TXD
5	0 V

- 1 - индикатор расхода
- 2 - панель с индикаторами единичными и превышении (принижении) концентрации
- 3 - индикатор единичный включения сети
- 4 - звуковая сигнализация
- 5 - жидкокристаллический индикатор
- 6 - пленочная клавиатура
- 7 - сетевой переключатель
- 8 - предохранитель "3,15 А"
- 9 - вилка сетевая "220 В, 50 Гц"
- 10 - устройство РТВ
- 11 - вилка для подключения внешних цепей (коммутирующих реле)
- 12 - розетка токовых выходов
- 13 - адаптер
- 14 - индикатор единичный интерфейса RS 485

- 15 - индикатор единичный интерфейса RS 232
- 16 - розетка интерфейса RS 485
- 17 - розетка интерфейса RS 232
- 18 - табличка
- 19 - штуцер ВХОД ПРОБЫ
- 20 - штуцер ВЫХОД ПРОБЫ
- 21 - штуцер ВХОД ПРОДУВКИ
- 22 - штуцер ВЫХОД ПРОДУВКИ

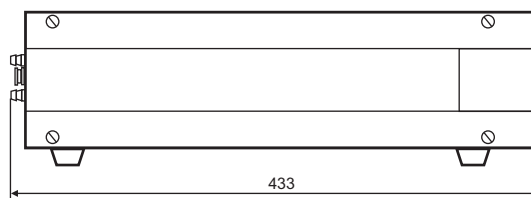
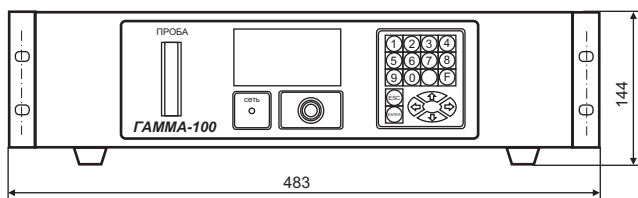
* - при необходимости продувки сравнительным газом или азотом

** - количество устройств РТВ равно количеству каналов измерений

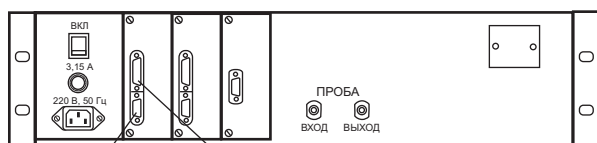
Входные, выходные штуцера предназначены под гибкие трубки внутренним диаметром 4 мм с толщиной стенки 1,5 мм.

Газоанализаторы ГАММА-100 (продолжение)

2) Газоанализаторы ГАММА-100 (два или один измерительный канал ИБЯЛ.413251.001-04 - ИБЯЛ.413251.001-07)



Вид сзади



Розетка DRB-9F

Конт.	Цепь
1	+ _{Вых}
2	- _{Вых}

Вилка DRB-15M

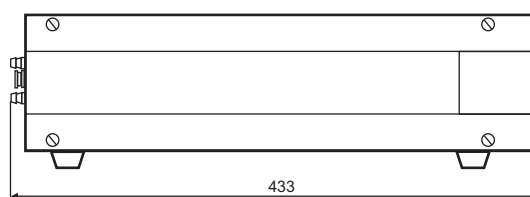
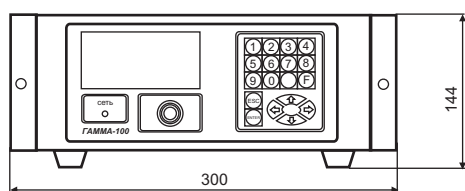
Конт.	Цепь
1, 2	P1-1
3, 4	P1-3
5, 6	P1-2
7, 8	P2-1
9, 10	P2-3
11, 12	P2-2

Контакты РЕЛЕ 1, 2 - нормально замкнутые;
2, 3 - нормально разомкнутые;

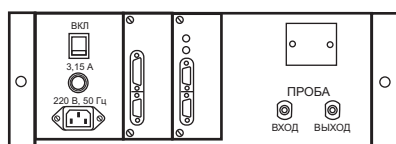
Разметка щита для установки газоанализаторов



3) Газоанализаторы ГАММА-100 (один измерительный канал ИБЯЛ.413251.001-08, ИБЯЛ.413251.001-09)



Вид сзади



Разметка щита для установки газоанализаторов

