

42 1514

Код продукции



ГБ06



ГАЗОАНАЛИЗАТОР ГИАМ-315

Руководство по эксплуатации

ИБЯЛ.413311.025 РЭ

Содержание

Лист

1	Описание и работа	3
1.1	Описание и работа газоанализатора	3
1.1.1	Назначение газоанализатора	3
1.1.2	Технические характеристики	5
1.1.3	Комплектность	8
1.1.4	Устройство и работа	9
1.1.5	Средства измерения, инструмент и принадлежности	14
1.1.6	Маркировка	15
1.1.7	Упаковка	16
2	Использование по назначению	17
2.1	Общие указания по эксплуатации	17
2.2	Подготовка газоанализатора к использованию	18
2.3	Использование газоанализатора	22
2.3.1	Порядок работы	22
2.3.2	Возможные неисправности и способы их устранения	22
3	Техническое обслуживание	24
4	Хранение	25
5	Транспортирование	26
6	Гарантии изготовителя	27
7	Сведения о рекламациях	28
8	Свидетельство о приемке	29
9	Свидетельство об упаковывании	30
10	Сведения об отгрузке	30

Приложение А Газоанализатор ГИАМ-315. Методика поверки	31
Приложение Б Технические характеристики ГСО-ПГС, используемые для поверки газоанализатора	43
Приложение В Газоанализатор ГИАМ-315. Чертеж средств взрывозащиты	44
Приложение Г Режимы работы газоанализатора ГИАМ-315	45
Приложение Д Пересчет объемных долей измеряемого компонента в массовую концентрацию	46

Настоящее руководство по эксплуатации газоанализатора ГИАМ-315 (в дальнейшем - газоанализатор) предназначено для изучения газоанализатора, его характеристик и правил эксплуатации с целью правильного обращения с ним при эксплуатации.

Настоящее руководство согласовано с испытательным центром взрывозащищенных средств измерений, контроля и элементов автоматики ФГУП «ВНИИФТРИ» ОС ВСИ «ВНИИФТРИ».

Сертификат соответствия ФГУП «ВНИИФТРИ» № РОСС RU.ГБ06.В00004.

Разрешение на применение на поднадзорных производствах и объектах №РРС 00-14190 выдано Федеральной службой по экологическому, технологическому надзору.

Газоанализатор допущен к применению в Российской Федерации и имеет сертификат об утверждении типа средств измерений № 18851, выданный Федеральным агентством по техническому регулированию и метрологии.

1 Описание и работа

1.1 Описание и работа газоанализатора

1.1.1 Назначение газоанализатора

1.1.1.1 Газоанализатор, предназначен для измерения в воздухе рабочей зоны помещений и открытых пространств суммарной массовой концентрации предельных углеводородов $C_1 - C_{10}$ (в пересчете на углевод). Поверочным компонентом является метан.

Принцип действия газоанализатора - опико-абсорбционный.

1.1.1.2 Газоанализатор представляет собой переносной прибор.

Рабочее положение газоанализатора – вертикальное индикатором вверх или горизонтальное.

Способ забора пробы – принудительный.

Режим работы – непрерывный.

Газоанализатор имеет низкую опасность механических повреждений по

ГОСТ Р 51330.0-99, о чем свидетельствует знак «Х» в маркировке взрывозащиты, указывающий на специальные условия для обеспечения безопасности в эксплуатации, взрывобезопасный уровень (1) взрывозащиты по ГОСТ Р 51330.0-99, обеспечиваемый видами "искробезопасная электрическая цепь" (ib) по ГОСТ Р 51330.10-99, "взрывонепроницаемая оболочка" (d)

по ГОСТ Р 51330.1-99, маркировку взрывозащиты "1ExibdIIBT6X" и может применяться во взрывоопасных зонах согласно гл.7.3 ПУЭ и другим документам, регламентирующим применение электрооборудования во взрывоопасных зонах.

По устойчивости к климатическим воздействиям газоанализатор соответствует исполнению УХЛ категории 1 по ГОСТ 15150-69 для рабочих температур от минус 30 до плюс 40 °С.

Степень защиты корпуса газоанализатора от доступа к опасным частям, от проникновения внутрь внешних твердых предметов и воды – IP30 по ГОСТ 14254-96.

Условия эксплуатации газоанализатора:

- 1) диапазон температуры окружающей среды от минус 30 до 40 °С;
- 2) диапазон атмосферного давления от 84 до 106,7 кПа (от 630 до 800 мм рт.ст.);
- 3) диапазон относительной влажности воздуха от 30 до 98 % при температуре 25 °С;
- 4) изменение пространственного положения от рабочего не более чем на 20°.
- 5) напряженность внешнего однородного постоянного и переменного магнитного поля не более 400 А/м;
- 6) напряженность внешнего однородного переменного электрического поля не более 10 кВ/м.

Состав анализируемой газовой смеси должен соответствовать данным, приведенным в таблице 1.1

Таблица 1.1

Наименование компонента	Содержание
Оксид углерода	не более 50 мг/м ³
Диоксид углерода	не более 1 %, об.доля
Предельные углеводороды C ₁ – C ₁₀ (в пересчете на углерод)	(0 - 5000) мг/м ³
Пары воды	до 98 % относительной влажности при температуре 25 °С
Непредельные и ароматические углеводороды	не более 10 мг/м ³
Кислород	не более 21 %, об.доля
Азот	остальное

1.1.2 Технические характеристики

1.1.2.1 Газоанализатор имеет диапазон измерения концентрации $C_1 - C_{10}$ - от 0 до 1500 мг/м³ (в пересчете на углерод).

1.1.2.2 Газоанализатор имеет диапазон показаний концентрации $C_1 - C_{10}$ - от 0 до 3000 мг/м³ (в пересчете на углерод).

1.1.2.3 Пределы допускаемой основной абсолютной (относительной) погрешности газоанализатора Δ_d (δ_d) соответствуют данным, приведенным в таблице 1.2.

Таблица 1.2

Измеряемый компонент	Пределы допускаемой основной абсолютной (относительной) погрешности газоанализатора Δ_d (δ_d)	Участок диапазона измерения, в котором нормируется основная погрешность
$\sum C_1 - C_{10}$	$\Delta_d = \pm 75$ мг/м ³ (в пересчете на углерод)	от 0 до 300 мг/м ³
	$\delta_d = \pm 25$ %	от 300 до 1500 мг/м ³

1.1.2.4 Пределы допускаемой вариации выходного сигнала газоанализатора - $0,5\Delta_d$ ($0,5\delta_d$).

1.1.2.5 Газоанализатор имеет два перестраиваемых порога сигнализации и обеспечивает звуковой и световой сигналы в зависимости от концентрации:

1) предупредительный порог 300 мг/м³.

Примечание – Предупредительный порог может быть установлен любым в пределах от 100 до 300 мг/м³.

Звуковой сигнал – прерывистый с периодом повторения не менее 0,52 с, световой сигнал - свечение индикатора единичного «1 Σ СН»;

2) аварийный порог 1000 мг/м³.

Примечание - Аварийный порог может быть установлен любым в пределах от 300 до 1500 мг/м³.

Звуковой сигнал - прерывистый с периодом повторения не более 0,26 с, световой сигнал – свечение индикатора единичного «2 ΣСН».

1.1.2.6 Номинальное время установления показаний газоанализатора $T_{0,9 \text{ ном}}$ - не более 1 мин.

1.1.2.7 Газовый тракт газоанализатора герметичен при избыточном давлении 0,59 кПа (60 мм вод.ст). При этом падение давления в газовом тракте в течение 5 мин не превышает 0,02 кПа (2 мм вод.ст.).

1.1.2.8 Время работы газоанализатора без подзаряда аккумуляторной батареи при нормальных условиях эксплуатации - не менее 8 ч.

1.1.2.9 Электрическое питание газоанализатора осуществляется от встроенной аккумуляторной батареи. Напряжение питания - $(7,4 \pm 1,2)$ В.

При разряде аккумуляторной батареи газоанализатор имеет непрерывную звуковую и визуальную сигнализацию. Порог срабатывания сигнализации - $(6,0 \pm 0,1)$ В.

Примечание – Допускается питание газоанализатора от сети переменного тока напряжением (220^{+22}_{-33}) В частотой (50 ± 1) Гц через зарядное устройство УЗУ-1 в невзрывоопасных зонах помещений.

1.1.2.10 Газоанализатор имеет последовательный порт связи с ЭВМ RS232. Информации о значении концентрации измеряемого компонента выводится на жидкокристаллический индикатор. Цена единицы наименьшего разряда индикатора 1 мг/м^3 .

Газоанализатор имеет функцию записи и хранения информации. Количество сохраняемых записей – 100. Информация сохраняется при выключении питания газоанализатора.

1.1.2.11 Время прогрева газоанализатора - не более 15 мин.

1.1.2.12 Расход анализируемой газовой смеси при температуре окружающей среды от минус 10 до плюс 40 °С, создаваемый побудителем расхода:

- при длине соединительной трубки не более 5 м – не менее 0,2 л/мин;
- при длине соединительной трубки не более 30 м – не менее 0,1 л/мин.

Примечание – При температуре окружающей среды от минус 30 до минус 10 °С необходимый расход обеспечивается мехом резиновым.

1.1.2.13 Газоанализатор должен соответствовать требованиям к основной погрешности при изменении температуры окружающей среды от минус 30 до плюс 40 °С.

1.1.2.14 Газоанализатор должен соответствовать требованиям к основной погрешности в присутствии неизмеряемых компонентов в концентрациях, указанных в таблице 1.3.

Таблица 1.3

Неизмеряемый компонент	Концентрация
СО	не более 50 мг/м ³
СО ₂	не более 1 %,об.доли
Непредельные и ароматические углеводороды	не более 10 мг/м ³

1.1.2.15 Газоанализатор должен соответствовать требованиям к основной абсолютной погрешности при изменении относительной влажности анализируемой газовой смеси до 98 % при температуре 25 °С.

1.1.2.16 Газоанализатор должен соответствовать требованиям к основной абсолютной погрешности при изменении атмосферного давления от 84 до 106,7 кПа (от 630 до 800 мм рт.ст.).

1.1.2.17 Газоанализатор устойчив к перегрузке по концентрации измеряемого компонента, на 233 % превышающей конец диапазона измерения.

1.1.2.18 Предел допускаемого интервала времени работы газоанализатора без корректировки чувствительности - не менее 6 мес.

1.1.2.19 Газоанализатор в упаковке для транспортирования выдерживает без повреждений транспортную тряску с ускорением 30 м/с² при частоте ударов от 10 до 120 в минуту.

1.1.2.20 Газоанализатор в упаковке для транспортирования выдерживает воздействие температуры окружающей среды от минус 40 до плюс 50 °С.

1.1.2.21 Газоанализатор в упаковке для транспортирования выдерживает воздействие относительной влажности окружающей среды до 98 % при температуре 25 °С.

1.1.2.22 Параметры искробезопасных цепей блока аккумуляторов для газоанализатора:

1) напряжение аккумуляторной батареи для питания элементов схемы - не более 8,6 В;

2) максимальный ток от блока аккумуляторов - ограничен на уровне не более 0,6 А;

3) ток короткого замыкания цепей заряда и контроля - не более 10 мА;

4) максимальная температура наружной поверхности блока аккумуляторов в предельном режиме не превышает 80 °С в соответствии с требованиями

ГОСТ Р 51330.0-99 для температуры класса Т6 (85 °С). Рабочий диапазон температур применяемых в газоанализаторе изоляционных материалов соответствует требованиям ГОСТ Р 51330.0-99.

1.1.2.23 Габаритные размеры газоанализатора, мм, не более:

длина – 210; ширина – 210; высота – 95.

1.1.2.24 Масса газоанализатора - не более 3 кг.

1.1.2.25 Средняя наработка на отказ газоанализатора - не менее 15000 ч.

1.1.2.26 Средний полный срок службы газоанализатора - не менее 10 лет. По истечении срока службы газоанализатор подлежит списанию согласно «Правилам применения технических устройств на опасных производственных объектах», утвержденным постановлением Правительства РФ от 25.12.1998 г. № 1540.

1.1.2.27 Суммарная масса драгоценных материалов в газоанализаторе, примененных в его составных частях, в том числе и в покупных изделиях, г:

золото - $6,22 \cdot 10^{-3}$;

серебро – $12,1 \cdot 10^{-3}$.

1.1.2.28 Суммарная масса цветных металлов в газоанализаторе, примененных в его составных частях, в том числе и в покупных изделиях, кг:
сплав алюминия – 0,77;
сплав меди – 0,0028.

1.1.2.29 Газоанализатор должен быть устойчив при воздействии внешних однородных постоянных и переменных магнитных полей напряженностью не более 400 А/м.

1.1.2.30 Газоанализатор должен быть устойчив при воздействии внешнего однородного переменного электрического поля напряженностью не более 10 кВ/м.

1.1.3 Комплектность

1.1.3.1 Комплект поставки газоанализатора должен соответствовать указанному в таблице 1.4.

Таблица 1.4

Обозначение	Наименование и условное обозначение	Кол.	Примечание
ИБЯЛ.413311.025	Газоанализатор ГИАМ-315	1 шт.	
ИБЯЛ.413311.025 ЗИ	Ведомость ЗИП	1 экз.	
ИБЯЛ.413311.025 РЭ	Руководство по эксплуатации с приложением А “Методика поверки”	1 экз.	
	Комплект ЗИП в том числе:	1 компл.	Согласно ИБЯЛ.413311.025 ЗИ
ИБЯЛ.061656.010-29	Баллон с поверочной газовой смесью	1 шт.	За отдельную плату

АПИ5.887.190	Баллон с поверочной газовой смесью	1 шт.	
ИБЯЛ.306249.006	Вентиль точной регулировки	1 шт.	
ИБЯЛ.418621.002-04	Индикатор расхода регулируемый	1 шт.	
ИБЯЛ.302646.001	Мех резиновый	1 шт.	
ИБЯЛ.418312.051	Фильтр	1 шт.	
ИБЯЛ.431214.135	Дискета с ПО	1 шт.	За отдельную плату
ИБЯЛ.418311.014	Газозаборник	1 шт.	

Продолжение таблицы 1.4

Обозначение	Наименование и условное обозначение	Кол.	Примечание
ИБЯЛ.436231.003-04	Устройство зарядное УЗУ-1	1 шт.	
	Уголь активированный СКТ6 марка Б ТУ 6-16-2333-79	0,5 кг	
	Трубка ПВХ 4x1,5 ТУ 6-01-1196-79	1 м	

1.1.4 Устройство и работа

1.1.4.1 Устройство газоанализатора

1.1.4.1.1 Газоанализатор представляет собой переносной автоматический прибор непрерывного действия, внешний вид которого приведен на рисунке 1.1.

1.1.4.1.2 На передней панели газоанализатора расположены:

- индикатор единичный НАСОС;
- индикатор единичный предупредительного порога– «1 ΣСН»;

- индикатор единичный аварийного порога– «2 ΣСН»;
- переключатель ВКЛ.;
- переключатель НАСОС;
- отверстия для звукового сигнала;
- кнопка управления « < »;
- кнопка управления « > »;
- кнопка управления « В »;
- кнопка управления « Р »;
- цифровой ЖКИ-индикатор.

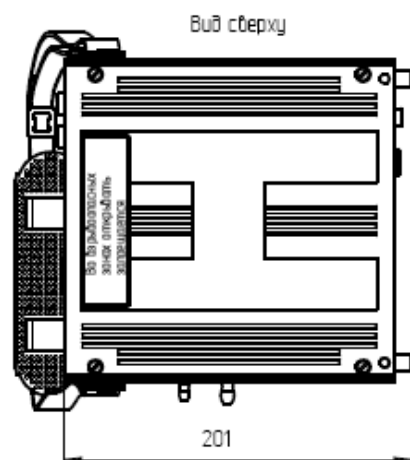
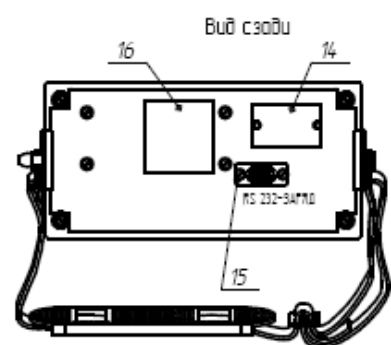
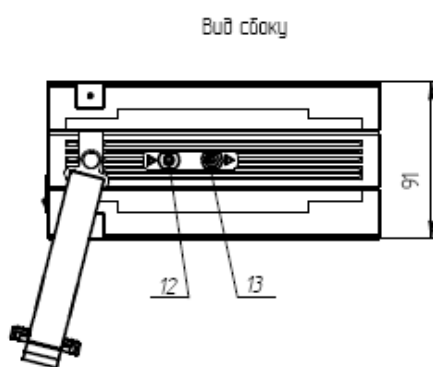
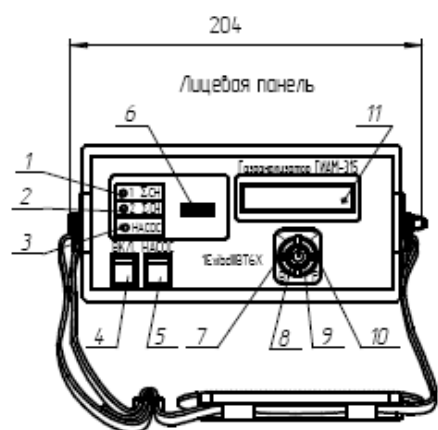
На задней стенке газоанализатора расположены:

- таблички;
- розетка для подсоединения ПЭВМ и для подключения зарядного устройства - RS 232-ЗАРЯД.

На крышке газоанализатора надпись: ВО ВЗРЫВООПАСНЫХ ЗОНАХ ОТКРЫВАТЬ ЗАПРЕЩАЕТСЯ.

1.1.4.1.3 В состав газоанализатора входят:

- блок аккумуляторов;
- блок побудителя расхода;
- панель кнопочная;
- устройство индикации и питания;
- блок обработки информации;
- блок предварительного усилителя;
- блок оптический;
- плата управления излучателями.



- 1 - индикатор единичный предупредительного порога для $\Sigma CH - "1 \Sigma CH"$;
- 2 - индикатор единичный аварийного порога для $\Sigma CH - "2 \Sigma CH"$;
- 3 - индикатор единичный НАСОС;
- 4 - переключатель ВКЛ;
- 5 - переключатель НАСОС;
- 6 - отверстия для звукового сигнала;
- 7 - кнопка управления "<";
- 8 - кнопка управления ВЫБОР;
- 9 - кнопка управления РЕЖИМ;
- 10 - кнопка управления ">";
- 11 - цифровой ЖКИ-индикатор;
- 12 - штупцер входа пробы ;
- 13 - штупцер выхода пробы;
- 14 - табличка;
- 15 - розетка для подсоединения ПЭВМ и для подключения зарядного устройства - RS 232-3АРЯД;
- 16 - табличка.

Рисунок 11 - Газоанализатор ГИAM- 315. Внешний вид

1.1.4.1.4 Блок аккумуляторов расположен в специальном отсеке в корпусе газоанализатора.

1.1.4.2 Обеспечение взрывозащищенности

1.1.4.2.1 Взрывозащищенность газоанализатора достигается видом взрывозащиты "искробезопасная электрическая цепь и взрывонепроницаемая оболочка" (ib) по ГОСТ Р 51330.10-99:

- на платах усилителей - заливкой компаундом токоограничительного резистора, с включенным последовательно с ним конденсатором;

- на плате специального вычислителя - заливкой компаундом токоограничительного резистора, с включенным последовательно с ним конденсатором;

- на плате побудителя расхода – заливкой компаундом токоограничительного резистора и ограничителей напряжения на стабилитронах;

- в блоке аккумуляторов – заливкой компаундом аккумуляторов и плат искрозащиты.

Излучатели заключены во взрывонепроницаемую оболочку из материала Д16 с окном из кварца и клеевым швом длиной 6,2 мм, выдерживающую давление

1,5 МПа. Со стороны выводов излучатель заливается компаундом.

Максимальная температура наружной поверхности блока аккумуляторов в аварийном режиме работы не превышает 80 °С, что соответствует ГОСТ Р 51330.0-99.

1.1.4.2.2 Степень защиты корпуса газоанализатора от доступа к опасным частям, от проникновения внутрь внешних твердых предметов и воды – IP30 по ГОСТ 14254-96.

1.1.4.3 Принцип действия и работа газоанализатора

1.1.4.3.1 В основу принципа действия газоанализатора положен оптико-абсорбционный метод, основанный на измерении энергии поглощения инфракрасного излучения анализируемым компонентом газовой смеси.

1.1.4.3.2 Принцип работы газоанализатора поясняет схема функциональная, приведенная на рисунке 1.2.

Блок оптический собран по одноканальной, однолучевой схеме. При прохождении газовой смеси, содержащей углеводороды, через рабочую камеру происходит ослабление интенсивности излучения на рабочей длине волны 3,42 мкм. Интенсивность излучаемых сигналов фиксируется приемником ИКП. Импульс от приемника усиливается усилителем УС и поступает на мультиплексор МП. Туда же поступают сигналы от термометра Т и датчика влажности ДВ. Сигнал от мультиплексора МП поступает на аналого-цифровой преобразователь АЦП, а затем – на специальный вычислитель СВ, который обрабатывает полученный сигнал

и выдает результат на индикацию, осуществляет линеаризацию, контроль за уставками порогов сигнализации, следит за разрядом аккумуляторных батарей, производит корректировку показаний и т.д.

Индикация осуществляется на двустрочном ЖКИ-индикаторе и позволяет пользователю производить необходимые корректировки (нуля, чувствительности).

Схема сигнализации состоит из пьезоэлектрического звонка и единичных индикаторов и выдает звуковой и световой сигналы при превышении концентрацией порогов уставок.

Забор пробы осуществляется с помощью встроенного побудителя расхода с платой управления.

На плате управления излучателем расположены стабилизаторы тока излучателей и схема включения излучателей, управляемая от спецвычислителя.

Для исключения попадания в газовый тракт пыли на его входе установлен фильтр.

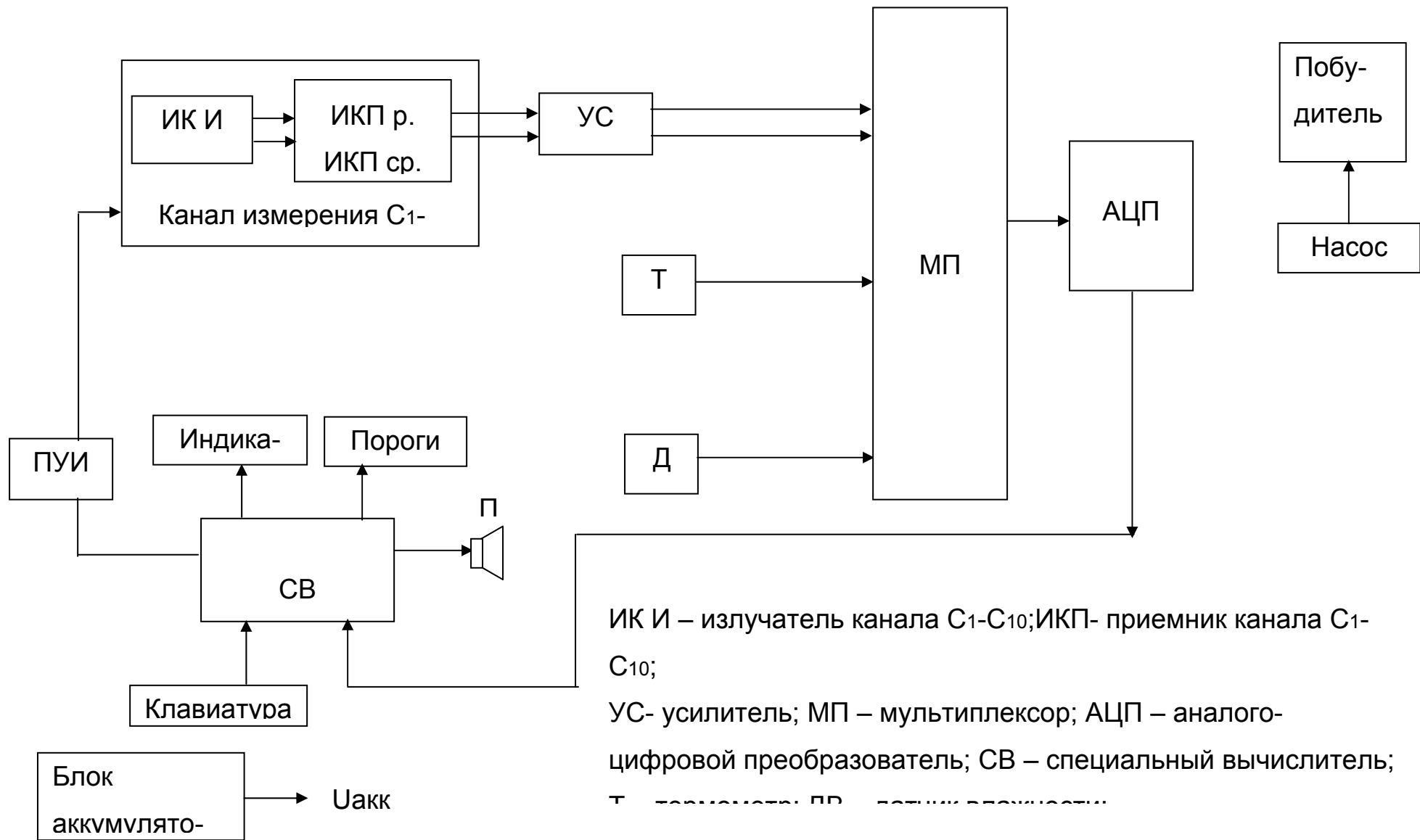


Рисунок 1.2 – Газоанализатор ГИАМ-315. Схема функциональная

1.1.4.4 Описание режимов работы газоанализатора

1.1.4.4.1 Газоанализатор может работать в следующих режимах:

- 1) режим измерения;
- 2) режим установки порогов;
- 3) режим корректировки;
- 4) режим диагностики;
- 5) режим просмотра данных.

Схема управления режимами работы газоанализатора приведена в приложении Г.

В режиме измерения газоанализатор:

- измеряет концентрацию предельных углеводородов $C_1 - C_{10}$ и вносит поправки с учетом влияния влажности и температуры окружающей среды;

- контролирует напряжение аккумуляторной батареи, формирует непрерывный звуковой сигнал и выводит сообщение на дисплей в случае разряда аккумуляторной батареи;

- выдает звуковой и световой сигналы при превышении порогов срабатывания сигнализации.

В режиме установки порогов потребитель может установить аварийный порог срабатывания сигнализации на участке диапазона от 300 до 1500 мг/м³ и предупредительный порог - в пределах участка от 100 до 300 мг/м³.

В режиме корректировки потребитель может осуществить корректировку нулевых показаний и чувствительности газоанализатора,

В режиме диагностики потребитель может просмотреть величину напряжения аккумуляторной батареи и проверить работоспособность звукового сигнала.

В режиме просмотра данных потребитель может просмотреть записанные в память значения концентраций, а также установить интервал записи значений, либо отключить функцию записи.

1.1.5 Средства измерения, инструмент и принадлежности

1.1.5.1 Комплект инструмента и принадлежностей состоит из меха резинового ИБЯЛ.302646.001, газозаборника ИБЯЛ.418311.014, устройства зарядного УЗУ-1 ИБЯЛ.436231.003 и трубки ПВХ 4x1,5.

За отдельную плату предприятие изготовитель поставляет:

- баллоны с ГСО-ПГС (ИБЯЛ.061614.001-23, АПИ5.887.190-04);
- вентиль точной регулировки ИБЯЛ.306249.006;
- индикатор расхода регулируемый ИБЯЛ.418621.002-02;
- дискету с ПО ИБЯЛ.431214.135.

1.1.6 Маркировка

1.1.6.1 Маркировка газоанализатора соответствует ГОСТ 26828-86 и чертежам предприятия-изготовителя.

1.1.6.2 На табличках, которые крепятся на задней стенке газоанализатора, нанесены:

- 1) товарный знак предприятия-изготовителя;
- 2) наименование газоанализатора;
- 3) заводской порядковый номер;
- 4) год изготовления (две последние цифры) и квартал изготовления;
- 5) обозначение измеряемого компонента в виде химического символа и диапазон измерения;
- 6) маркировка степени защиты корпуса газоанализатора от доступа к опасным частям, от проникновения внутрь твердых предметов и воды;
- 7) пределы основной погрешности;
- 8) знак утверждения типа по ПР 50.2.009-94;
- 9) ИБЯЛ.413311.025 ТУ-2004;
- 10) знак соответствия по ГОСТ Р 50460-92;
- 11) название организации, выдавшей свидетельство о взрывозащищенности и номер свидетельства о взрывозащищенности;
- 12) диапазон рабочих температур.

1.1.6.3 На органах управления нанесены надписи или обозначения, указывающие назначение этих органов.

1.1.6.4 На боковой стенке газоанализатора у штуцеров нанесены знаки входа и выхода пробы.

1.1.6.5 На лицевой панели газоанализатора нанесены:

1) наименование газоанализатора;

2) фирменный знак предприятия – изготовителя;

3) рельефными буквами маркировка взрывозащиты «1ExibdIIBT6X».

1.1.6.6 На верхней крышке газоанализатора выпуклыми знаками, нанесена надпись ВО ВЗРЫВООПАСНЫХ ЗОНАХ ОТКРЫВАТЬ ЗАПРЕЩАЕТСЯ.

1.1.6.7 Шрифты и знаки, применяемые для маркировки, соответствуют ГОСТ 26.008-85, ГОСТ 26.020-80 и чертежам предприятия-изготовителя.

1.1.6.8 Маркировка транспортной тары производится по ГОСТ 14192-77, чертежам предприятия-изготовителя и имеет манипуляционные знаки: ОСТОРОЖНО ХРУПКОЕ; БОИТСЯ СЫРОСТИ; ВЕРХ, НЕ КАНТОВАТЬ.

1.1.7 Упаковка

1.1.7.1 Газоанализатор упакован в транспортную тару согласно чертежам предприятия-изготовителя.

1.1.7.2 Транспортная тара опломбирована пломбами ОТК в соответствии с чертежами предприятия-изготовителя.

2 Использование по назначению

2.1 Общие указания по эксплуатации

2.1.1 По способу защиты человека от поражения электрическим током газоанализаторы соответствуют классу III по ГОСТ Р 60536-2-2001.

2.1.2 При эксплуатации газоанализатора необходимо руководствоваться главой 7.3 ПЭУ, главой 3.4 «Электроустановки во взрывоопасных зонах», настоящим руководством по эксплуатации и другими нормативными документами, регламентирующими применение электрооборудования во взрывоопасных зонах.

2.1.3 При работе с использованием газовых смесей в баллонах под давлением должны соблюдаться требования «Правил устройства и безопасной эксплуатации сосудов, работающих под давлением» (ПБ 03-576-03), утвержденных Госгортехнадзором России от 11.06.2003 г.

2.1.4 Во время эксплуатации газоанализатор должен подвергаться систематическому ежемесячному осмотру.

При внешнем осмотре необходимо проверить:

- наличие всех крепящих элементов;
- отсутствие механических повреждений;
- наличие пломбирования, маркировки взрывозащиты.

2.1.5 Недопустима работа газоанализатора после срабатывания сигнализации о разряде аккумуляторной батареи.

2.1.6 Заряд аккумуляторной батареи и замену аккумуляторного блока проводить только за пределами взрывоопасной зоны.

2.1.7 Ремонт газоанализатора должен производиться в соответствии с рабочей документацией и ГОСТ 51330.18-99 (МЭК 60079-19-93).

При ремонте газоанализатора произвести профилактический осмотр и дополнительно проверить состояние средств взрывозащиты в соответствии с чертежом средств взрывозащиты (см. приложение В).

2.2 Подготовка газоанализатора к использованию

2.2.1 Подготовка газоанализатора к работе

2.2.1.1 Перед включением газоанализатора необходимо:

- произвести внешний осмотр (штуцера входа и выхода пробы должны быть закрыты заглушками);
- проверить наличие пломб;
- произвести заряд аккумуляторной батареи.

2.2.1.2 Заряд аккумуляторной батареи проводить в следующей последовательности:

- выключить газоанализатор;
- подключить к розетке RS-232-ЗАРЯД (см. рисунок 1.1 поз.16) зарядное устройство УЗУ-1 и зарядить аккумуляторную батарею согласно ИБЯЛ.436231.003-03 ПС.

2.2.1.3 Корректировка нулевых показаний и чувствительности газоанализатора

Перед корректировкой нулевых показаний и чувствительности газоанализатора необходимо:

- снять заглушки со штуцеров входа и выхода пробы;
- нажать кнопку ВКЛ.;
- прогреть газоанализатор в течение 15 мин.

2.2.1.3.1 Корректировка нулевых показаний газоанализатора

Для корректировки нулевых показаний газоанализатора необходимо выполнить следующие действия.

Подать ГСО-ПГС № 1 с расходом (0,3 ÷ 0,6) л/мин и выдержать в течение 3 мин.

Находясь в режиме измерений, нажать кнопку «В». Кнопками « < », « > » выбрать режим «Корректировки», нажать кнопку «Р».

Кнопками « < », « > » выбрать режим «Корр. «0»» и нажать кнопку «Р». После появления показаний нажать кнопку «Р». Кнопками « < », « > » подтвердить необходимость корректировки нуля, выбрав «да» и нажав кнопку «Р». Газоанализатор после этого автоматически переходит в режим измерений.

Показания должны отличаться от нулевых не более 0,2 Δ_д. Если погрешность превышает это значение, повторить корректировку нулевых показаний.

Примечание – При эксплуатации газоанализатора допускается корректировка нулевых показаний газоанализатора по атмосферному воздуху, свободному от углеводородов. Для этого нужно включить побудитель расхода, прокачать воздух через газовый тракт в течении 3 мин и откорректировать “нулевые” показания аналогично п.2.2.1.3.1.

2.2.1.3.2 Корректировка чувствительности газоанализатора

Для корректировки чувствительности газоанализатора необходимо откорректировать нулевые показания по п.2,2,1.3,1,Затем подать на вход газоанализатора ГСО-ПГС № 5 (0,3 ÷ 0,6) л/мин. Выдержать 3 мин.

Убедиться в срабатывании сигнализации порога 1 и порога 2.

Находясь в режиме измерений, нажать кнопку «В». Кнопками « < », « > » выбрать режим «Корректировки», нажать кнопку «Р». Выбрать режим «Корр. «К»»ΣСН». Нажать кнопку «Р».

В нижней строке индикатора появится значение концентрации в пересчете на метан и значение ГСО-ПГС, по которой производилась корректировка чувствительности в предыдущий раз – в верхней.

Если значение ГСО-ПГС в верхней строке отличается от паспортного значения ПГС в баллоне, откорректировать его кнопками « < », « > ». Нажать кнопку «Р» и, выбрав кнопками « < », « > » надпись «Да», подтвердить необходимость корректировки чувствительности нажатием кнопки «Р», после чего газоанализатор автоматически произведет корректировку чувствительности и выйдет в режим измерений.

2.2.1.4 Установка порогов сигнализации

Для установки порогов необходимо, находясь в режиме измерений, нажать кнопку «В», кнопками « < », « > » выбрать пункт меню «Настройки» и нажать кнопку «Р». Выбрать кнопками « < », « > » пункт меню «Пороги» и нажать кнопку «Р». Далее кнопками « < », « > » выбрать требуемый, для установки порогов, и нажать кнопку «Р». Кнопками « < », « > » установить требуемое значение порога.

Для выхода без записи нажать кнопку «В», для записи нового значения порога нажать кнопку «Р».

Для выхода в режим измерений нажать кнопку «В».

2.2.1.5 Установка времени и даты

Для установки времени и даты необходимо, находясь в режиме измерений, нажать кнопку «В», кнопками « < », « > » выбрать пункт меню «Настройки» и нажать кнопку «Р».

В появившемся меню кнопками « < », « > » выбрать пункт меню «Время/дата» и нажать кнопку «Р».

Далее кнопкой «Р» следует осуществлять переход от одной позиции к следующей, а кнопками « < », « > » изменять величину активной (прерывисто высвечиваемой) позиции.

Внимание! Выход осуществляется только кнопкой «В» с запоминанием индицируемых значений даты и времени.

2.2.1.6 Просмотр значения напряжения аккумулятора. Проверка звуковой сигнализации

Для просмотра значения напряжения аккумулятора или проверки звуковой сигнализации, находясь в режиме измерений, нажать кнопку «В», кнопками

« < », « > » выбрать пункт меню «Диагностика» и нажать кнопку «Р».

В появившемся меню кнопками « < », « > » выбрать пункт «Uакк». Нажать кнопку «Р». При этом на индикаторе появится значение напряжения аккумуляторной батареи. Для выхода в подменю «Диагностика» нажать кнопку «В». Находясь в подменю «Диагностика», выбрать кнопками « < », « > » пункт меню «Тест звука», нажать кнопку «Р». При этом включается прерывистая звуковая сигнализация порога 1.

Для выхода в режим измерения нажать кнопку «В» два раза.

2.2.1.7 Задание параметров автоматической записи

Для задания параметров автоматической записи необходимо в режиме измерений нажать кнопку «В», выбрать пункт меню «Просмотр данных» и нажать кнопку «Р». Для ввода параметров автоматической записи необходимо кнопками

« < », « > » выбрать пункт меню «Авт. запись» и нажать кнопку «Р».

Далее кнопками « < », « > » выбрать интервал записи (1, 2, 5, 10 мин) или отключить ее (надпись «Выкл»), для выхода нажать кнопку «В» (с запоминанием).

Внимание! Автоматическая запись осуществляется только в режиме измерений. При выходе из режима измерений, при включенной автоматической записи, для продолжения работы необходимо выключить автоматическую запись вручную.

Примечание - При необходимости записи с метками реального времени необходимо при включении газоанализатора установить текущее время и дату в соответствии с приложением Г.

Внимание! При прикосновении корпусом газоанализатора к поверхности, имеющей большой электростатический потенциал, может произойти переход газоанализатора в режим прогрева. В этом случае необходимо по истечении 5 мин прогрева нажать кнопку «В» для перехода в режим измерений. При этом повреждений газоанализатора не происходит.

2.2.1.8 Просмотр данных

Для просмотра данных необходимо, находясь в режиме измерений, нажать кнопку «В», кнопками « < », « > » выбрать пункт меню «Просмотр данных» и нажать кнопку «Р». Кнопками « < », « > » выбрать пункт меню «Чтение записи», нажать кнопку «Р», в верхней строке при этом высветится номер записи, в нижней – значение концентрации углеводородов в мг/м³. На индикатор выводятся данные, записанные в память, Кнопкой « < » осуществляется переключение между индикацией концентрации, записанной в память, и датой/временем, при которой эта концентрация была записана.

Для выхода в режим измерений нажать кнопку «В».

2.2.1.9 Включение/выключение подсветки

Для включения/выключения подсветки необходимо в режиме измерений нажать кнопку «Р».

2.2.1.10 Просмотр значений текущего времени и даты

Для просмотра войти в режим «Настройки/Время/дата». В верхней строке будет высвечиваться время, в нижней – дата.

Для выхода в режим измерений нажать кнопку « В ».

2.2.1.11 Проверка работоспособности газоанализатора

После корректировки нулевых показаний и чувствительности подать ГСО-ПГС № 5 . Убедиться в срабатывании звуковой и световой сигнализации.

2.2.1.12 При работе газоанализатора в условиях низких температур (от минус 30 до минус 10 °С) возможно снижение контрастности изображения на индикаторе. Установка требуемой контрастности осуществляется в режиме измерений нажатием кнопок « < ».

2.2.2 Включение и опробование работы газоанализатора

2.2.2.1 Нажать переключатель ВКЛ. При этом должен высветиться цифровой ЖКИ-индикатор (в дальнейшем – индикатор).

Прогреть газоанализатор в течение 15 мин.

2.3 Использование газоанализатора

2.3.1 Порядок работы

2.3.1.1 Подготовленный к работе газоанализатор обеспечивает автоматический анализ газовой смеси.

Анализ газовой смеси - непрерывный, за исключением времени проведения технического обслуживания в соответствии с разделом 3.

Для проведения измерений необходимо включить побудитель расхода, прокачать пробу анализируемого воздуха в течение 3 – 5 мин и произвести считывание показаний с индикатора.

2.3.1.2 При достижении содержания измеряемого компонента в газовой смеси заданных значений уровней срабатывания сигнализации включается звуковая и световая индикации сигнализации.

Обслуживающий персонал должен действовать в соответствии с правилами, действующими на объекте.

2.3.1.3 При проведении корректировки показаний газоанализатора по ГСО- ПГС соблюдать порядок и правила пользования кнопками управления в соответствии с приложением Г для исключения неправильных действий обслуживающего персонала.

2.3.1.4 Для подключения газоанализатора к ПЭВМ необходимо собрать схему согласно рисунку 2.1. При этом газоанализатор и ПЭВМ должны быть выключены.

Примечание – Запрещается использовать незадействованные контакты разъемов газоанализатора.

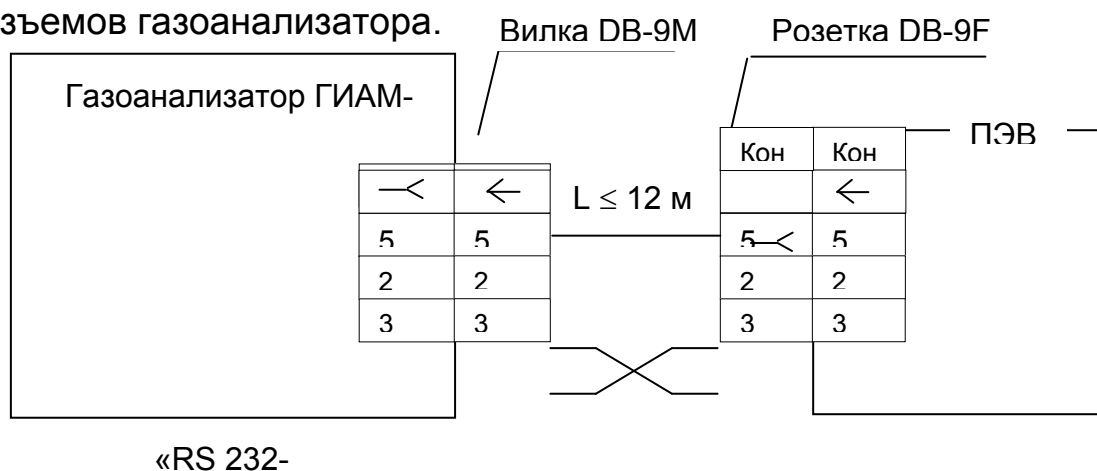


Рисунок 2.1 – Схема подключения газоанализатора ГИАМ-315 к ПЭВМ

2.3.2 Возможные неисправности и способы их устранения

2.3.2.1 Возможные неисправности и способы их устранения приведены в таблице 2.1.

Таблица 2.1

Наименование неисправности, внешнее проявление и дополнительные признаки	Вероятная причина	Способ устранения

Нестабильные показания газоанализатора	Корректировка нулевых показаний и чувствительности произведена неверно	Повторить корректировку согласно приложению Г
При нажатии кнопки ВКЛ газоанализатор не включается	Разряжена аккумуляторная батарея	Зарядить аккумуляторную батарею
Газоанализатор издает непрерывный звуковой сигнал и на экране появляется надпись « РАЗРЯД АКК»	Аккумуляторная батарея разряжена	Зарядить аккумуляторную батарею
Примечание – Во всех остальных случаях ремонт производится на предприятии-изготовителе (в сервисном центре).		

3 Техническое обслуживание

3.1 В процессе эксплуатации газоанализатора необходимо проводить следующие контрольно-профилактические работы:

1) проверку расхода анализируемой газовой смеси не реже одного раза в 6 мес.;

2) корректировку чувствительности газоанализатора один раз в 6 мес по методике пп. 2.2.1.3.1 – 2.2.1.3.2;

3) контрольный осмотр газоанализатора один раз перед рабочей сменой. При этом проверяется наличие пломб, маркировки, отсутствие механических повреждений;

4) корректировку нулевых показаний рекомендуется проводить перед каждым циклом измерений по атмосферному воздуху, не содержащему углеводородов. В случае невозможности провести коррекцию “нулевых” показаний по атмосферному воздуху, необходимо откорректировать “нулевые” показания с использованием фильтра – поглотителя углеводородов $C_3 - C_{10}$. Для этого подключить фильтр – поглотитель к входу газоанализатора, включить побудитель расхода, прокачать воздух через газовый тракт в течение 3 мин, откорректировать “нулевые” показания в соответствии с п.2.2.1.3.1, выключить побудитель и отсоединить фильтр.

Поглощающий агент фильтра – уголь активированный СКТ6 марки Б (ТУ-6-16-2333-79). Ресурс фильтра – не менее $1000 \text{ мг/м}^3 \cdot \text{час}$ (в пересчете на углерод), что соответствует 20 циклам корректировки нуля при содержании углеводородов 1000 мг/м^3 или 60 циклам корректировки при содержании углеводородов 300 мг/м^3 .

После проведения требуемого числа корректировок нуля, необходимо провести замену или регенерацию поглощающего агента фильтра. Для этого надо открутить один из штуцеров – гаек фильтра, высыпать отработанный активированный уголь, засыпать новый поглотитель до уровня нижнего витка резьбы и закрутить штуцер – гайку. Отработанный уголь не требует специальных методов утилизации.

3.2 Газоанализатор подвергается периодической поверке один раз в год в соответствии с приложением А.

3.3 При смене рабочего положения газоанализатора необходимо провести корректировку нулевых показаний согласно разделу 2.

3.4 При длительных перерывах в работе с газоанализатором рекомендуется не реже одного раза в 6 месяцев разрядить аккумуляторы до 6В, для чего включить прибор и проконтролировать срабатывание сигнализации «Разряд аккумулятора». Если сигнализация не срабатывает, оставить прибор включенным до появления сигнала о разряде аккумуляторов. После этого произвести заряд аккумуляторов до 50 % емкости для дальнейшего хранения. При необходимости ввода аккумуляторов в эксплуатацию следует дать 3-5 циклов заряда-разряда в стандартном режиме.

4 Хранение

4.1. Хранение газоанализаторов должно соответствовать условиям группы 2 по ГОСТ 15150-69. Данные условия хранения относятся к хранилищам изготовителя и потребителя.

Воздух в помещении не должен содержать агрессивных примесей, вызывающих коррозию металлических частей и разрушение электрической изоляции.

4.2. В условиях складирования газоанализаторы должны храниться на стеллажах или на подмостках.

5 Транспортирование

5.1 Газоанализатор транспортируется в транспортной таре предприятия изготовителя всеми видами транспорта, в закрытых транспортных средствах (в том числе в герметизированных отапливаемых отсеках воздушных видов транспорта) в соответствии с правилами перевозки грузов, действующими на транспорте соответствующего вида.

5.2 Условия транспортирования газоанализатора соответствуют условиям группы 5 по ГОСТ 15150-69, но в ограниченном диапазоне температур от плюс 50 до минус 40 °С.

5.3 Баллоны с ГСО-ПГС в упаковке могут транспортироваться железнодорожным, речным и автомобильным транспортом в крытых транспортных средствах в соответствии с правилами перевозок опасных грузов, действующими на данных видах транспорта и "Правилами устройства и

безопасной эксплуатации сосудов, работающих под давлением", (ПБ 03-576-03), утвержденными ГОСГОРТЕХНАДЗОРОМ РОССИИ 11.06.2003 г..

5.4 Во время погрузочно-разгрузочных работ и транспортирования газоанализаторы и баллоны с ГСО-ПГС не должны подвергаться резким ударам и воздействию атмосферных осадков. Способ укладки должен исключать перемещение во время транспортирования.

6 Гарантии изготовителя

6.1 Изготовитель гарантирует соответствие газоанализатора требованиям ИБЯЛ.413311.025 ТУ-2003 при соблюдении потребителем условий транспортирования, хранения и эксплуатации.

6.2 Гарантийный срок эксплуатации - 18 месяцев со дня отгрузки газоанализатора потребителю.

6.3 Гарантийный срок эксплуатации может быть продлен изготовителем на время, затраченное на гарантийный ремонт газоанализатора, о чем делается отметка в руководстве по эксплуатации.

6.4 Изготовитель производит пуско-наладочные работы и послегарантийный ремонт по отдельным договорам.

6.5 Гарантийный ремонт и сервисное обслуживание газоанализаторов проводят:

2) 414022, Астрахань, ул. Н. Островского, 148, Теплоэнергосервис ПКФ ООО, т (8512) 39-23-25, ф.39-00-59 E-mail: tes@astranet.ru;

3) 350002, г. Краснодар, ул. Садовая, 42, «Сахпромналадка» ООО т./ф. (8612) 59-66-33;

4) 115230, Москва, Каширское шоссе, 13, корп. 1, ЭКО-ИНТЕХ НПО ЗАО т.(095) 111-03-25, ф. 113-91-94;

5) 460027, Оренбург, ул. Донгузская, 64, Газпромавтоматика ООО т/ф. (3532) 73-37-23, 73-41-00, 73-40-00;

6) 614022, Пермь, ул. Веры Засулич, 42, Спецприбор ООО т. (3422) 90-97-48, ф. 91-56-76;

7) 614001, Пермь, ул. Большевистская, 98, Уралпроектавтоматика НПО АООТ, т/ф. (3422) 34-22-27;

8) 357562, Ставропольский край, Пятигорск, ул. Энгельса, 50, Прибороремонтный завод ОАО, т. (86533) 5-13-96;

9) 443010, Самара, ул. Молодогвардейская, 104, Стройкомплект ООО т. (8462) 33-36-70, 33-39-34, 33-51-08 E-mail: stkomp@samaramail.ru;

10) 443083, Самара, ул. Победы, 4А, ООО «Роскомснаб», т/ф. (8462) 62-51-69, 46-99-93 E-mail: rksb@mail.ru;

11) 410600, Саратов, ул. М. Горького, 69, Саргазстроймонтаж ЗАО,
т/ф. (8452) 27-56-62, 27-30-50;

12) 625027, Тюмень, ул. Минская, 88, Мера ООО

т. (3452) 31-04-51, ф. 32-04-85;

13) 625048, Тюмень, ул. Станкостроителей, 1, СТОМИР НПКФ ООО,

т/ф. (3452) 49-42-76, 27-87-52, 27-87-86 stomir@online.ru, stomir@tmn.ru;

14) 150044, Ярославль, Ленинградский пр., 15, Яргаздиагностика

ООО,

т/ф. (0852) 55-83-25;

15) 03057, Киев, ул. Желябова, 8/4, 1ГМ, оф. 303, СИНТЕК АТЗТ,

т/ф. (044) 241-75-54;

16) 03115, Киев, ул. Котельникова, 37-а, офис № 1, 2, «Союз Прибор»

ООО, т/ф. (044) 569-42-69, 569-42-79;

17) 349940, Северодонецк-3, Луганская обл., ул. Пивоварова, 5-а,

РЕГИНА ООО, т. (06452) 9-29-68, ф. 9-29-35.

7 Сведения о рекламациях

7.1 Изготовитель регистрирует все предъявляемые рекламации и их содержание.

7.2 При отказе в работе или неисправности газоанализатора в период гарантийных обязательств потребителем должен быть составлен акт о необходимости ремонта и отправки газоанализатора предприятию-изготовителю или вызова его представителя.

9 Свидетельство об упаковывании

9.1 Газоанализатор ГИАМ-315 ИБЯЛ.413311.025, заводской № _____, упакован на г. Смоленска, согласно требованиям, предусмотренным в действующей технической документации.

должность

личная подпись

расшифровка подписи

год, месяц, число

10 Сведения об отгрузке

10.1 Дата отгрузки ставится на этикетке. Этикетку сохранять до конца гарантийного срока.

Настоящая методика поверки устанавливает методику первичной и периодической поверки газоанализатора ГИАМ-315 (в дальнейшем – газоанализатор).

Газоанализатор подлежит поверке при выпуске из производства, в эксплуатации и после ремонта.

Периодичность поверки - 1 раз в год.

А.1 Операции поверки

А.1.1 При проведении поверки должны быть выполнены операции в соответствии с таблицей А.1.1.

Таблица А.1.1

Наименование операции	Номер пункта методики поверки	Проведение операции при поверке	
		первичной	периодической
1 Внешний осмотр	A.6.1	Да	Да
2 Опробование	A.6.2		
- проверка герметичности	A.6.2.1	Да	Да
- проверка работоспособности	A.6.2.2	Да	Да
3 Определение метрологических характеристик	A.6.3		
- определение основной погрешности и вариации показаний	A.6.3.1	Да	Да

А.1.2 При получении отрицательных результатов при проведении той или иной операции поверка газоанализаторов прекращается.

А.2 Средства поверки

А.2.1 При проведении поверки применяются средства, указанные в таблице А.2.1.

Таблица А.2.1

Номер пункта методики поверки	Наименование образцового средства измерений или вспомогательного средства поверки, номер документа, регламентирующего технические требования к средству, метрологические и технические характеристики
А.6.3	Секундомер СОПр-2а-5, кл.3, ТУ 25-1894.003-90
А.6.3	Индикатор расхода – ротаметр РМ-А-0,063 УЗ, ТУ 25-02.070213-82 кл.4
А.6.3	Вентиль точной регулировки ИБЯЛ.306249.011 *)
А.6.3	Трубка ПВХ 4x1,5, ТУ 6-01-1196-79 *)
А.6.2	Мех резиновый тип Б-1, ТУ 3810682-80 *)
А.6.2	Манометр водяной U-образный, 0-100 мм, ГОСТ 5.1632-72
А.6.3	Поверочные газовые смеси (ГСО- ПГС) по ТУ 6-16-2956-92 согласно приложению Б

Примечания

1 Все средства поверки должны иметь действующие свидетельства о поверке (кроме отмеченных *).

2 Допускается применение других средств поверки, метрологические характеристики которых не хуже указанных.

А.3 Требования безопасности

А.3.1 При проведении поверки должны быть соблюдены следующие требования безопасности:

- 1) должны выполняться требования техники безопасности в соответствии с «Правилами устройства и безопасной эксплуатацией сосудов, работающих под давлением» (ПБ 03-576-03) утвержденными Госгортехнадзором России 11.06.2003 г;
- 2) не допускается сбрасывать ГСО-ПГС в атмосферу рабочих помещений;
- 3) помещение должно быть оборудовано приточно-вытяжной вентиляцией;
- 4) в помещении запрещается пользоваться открытым огнем и курить;
- 5) к проведению поверки допускаются лица, изучившие ИБЯЛ.413311.025 РЭ и прошедшие необходимый инструктаж.

А.4 Условия поверки

А.4.1 При проведении поверки должны быть соблюдены следующие условия:

- температура окружающей среды (20 ± 5) °С;
- относительная влажность окружающего воздуха от 30 до 80 % при температуре 20 °С;
- диапазон атмосферного давления от 84 до 106,7 кПа (от 630 до 800 мм рт. ст.);

- механические воздействия, наличие пыли, агрессивных примесей, внешние электрические и магнитные поля, кроме земного, должны быть исключены;

- баллоны с ГСО–ПГС должны быть выдержаны при температуре проведения проверки не менее 24 ч.

Проверку метрологических характеристик газоанализаторов проводить по ГСО-ПГС. Состав и характеристики ГСО-ПГС приведены в приложении Б.

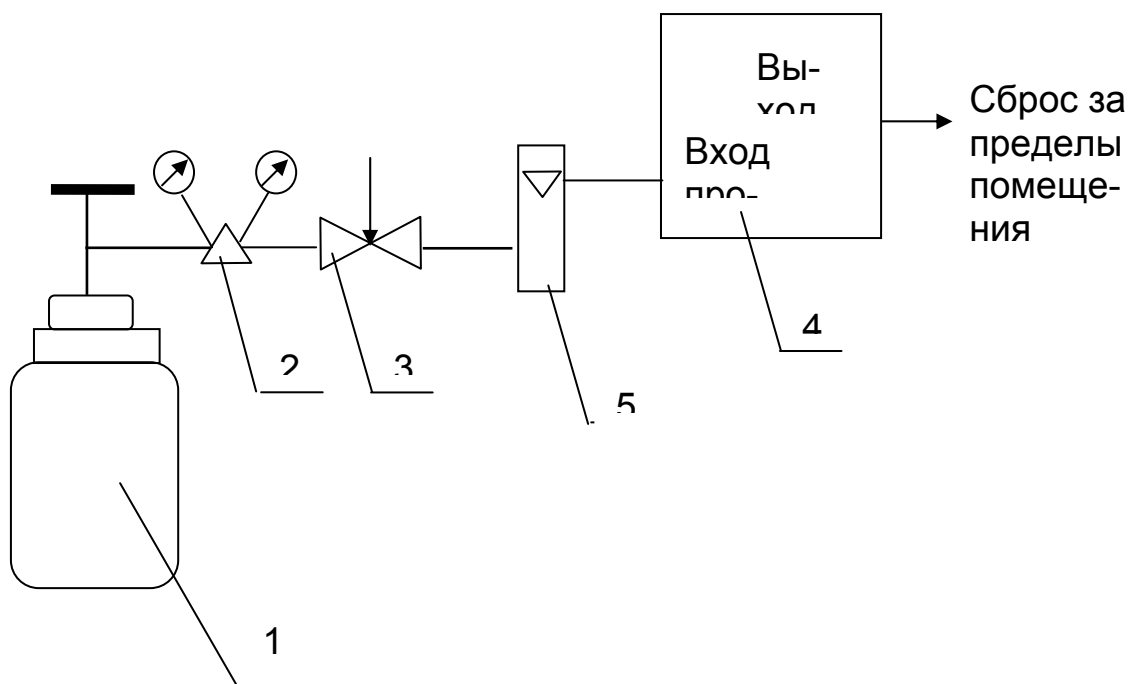
При проведении испытаний ГСО-ПГС подавать на вход газоанализатора в соответствии со схемой, приведенной на рисунке А,1

Расход газовой смеси при всех испытаниях установить равным $(0,3 \div 0,6)$ л/мин.

Отсчет показаний осуществлять через 3 мин после подачи ГСО-ПГС.

Перед проведением периодической проверки газоанализатор должен быть подготовлен к работе, аккумуляторная батарея заряжена, нулевые показания и чувствительность должны быть откорректированы в соответствии с разделом 2.

Допускается изменение показаний газоанализаторов в установившемся значении выходного сигнала по цифровому отсчетному устройству не более $0,2\Delta_d$ ($0,2\delta_d$). Установившемся считается среднее значение показаний в 15 с после начала отсчета показаний.



- 1 - баллон с ГСО-ПГС; 2 - редуктор баллонный БКО-25-1;
 3 - вентиль точной регулировки ВТР; 4 - газоанализатор;
 5 - ротаметр.

Газовые соединения выполнить трубкой ПВХ 4x1,5мм.

Рисунок А.1 - Схема для проверки характеристик газоанализатора

А.5 Подготовка к поверке

А.5.1 Перед проведением поверки необходимо выполнить следующие подготовительные работы:

- 1) ознакомиться с руководством по эксплуатации и подготовить газоанализаторы к работе согласно разделу 2;
- 2) выполнить мероприятия по обеспечению условий безопасности;
- 3) выдержать газоанализаторы при температуре поверки в течение 2 ч;
- 4) баллоны с газовыми смесями выдержать при температуре поверки не менее 24 ч.

А.6 Проведение поверки

А.6.1 Внешний осмотр

А.6.1.1 При внешнем осмотре газоанализатора должно быть установлено:

- 1) отсутствие механических повреждений (царапин, вмятин и др.), влияющих на метрологические характеристики газоанализатора;
- 2) наличие пломб;
- 3) наличие маркировки газоанализатора согласно п. 1.1.6;
- 4) исправность органов управления.

А.6.2 Опробование

А.6.2.1 Проверка герметичности газового тракта газоанализатора

Проверку герметичности газового тракта газоанализатора проводить по схеме, представленной на рисунке А.2, в следующей последовательности:

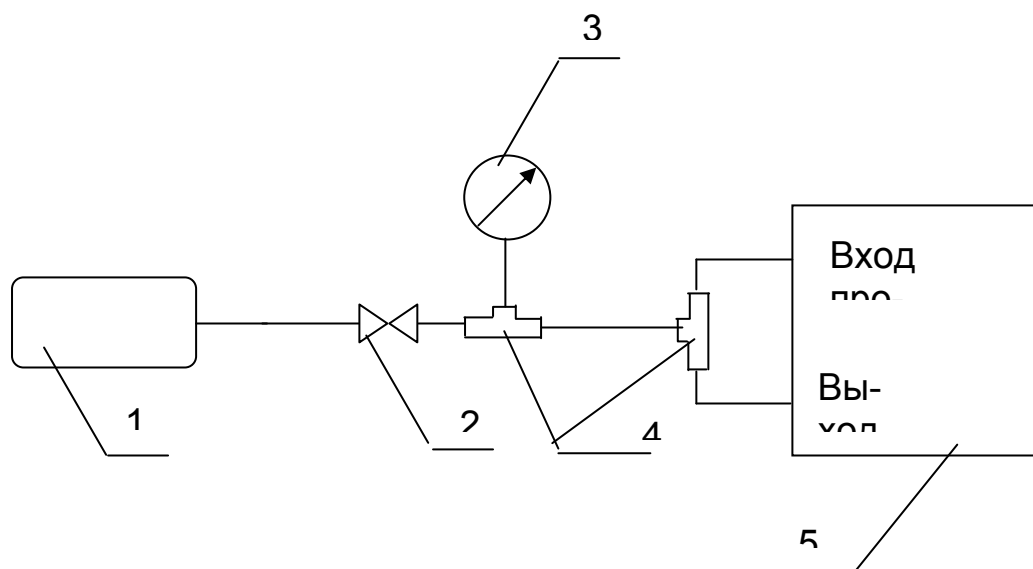
1) проверку производить при отключенном питании (газоанализатор предварительно выдержать при температуре окружающей среды не менее 3 ч);

2) создать в системе избыточное давление 0,59 кПа (60 мм вод.ст.) и, пережав трубку, идущую на мех резиновый, зафиксировать показания манометра. Через 5 мин вновь зафиксировать показания манометра. Изменение давления в газовом тракте за 5 мин не должно превышать 0,02 кПа (2 мм вод.ст.).

Газоанализатор годен к применению, если изменение давления в газовом тракте газоанализатора за 5 мин не превышает 0,02 кПа.

А.6.2.2 Проверка работоспособности

Включить газоанализатор и провести проверку работоспособности согласно п. 2.2.1.3.



1 - мех резиновый; 2 - зажим;
3 - манометр; 4 – тройник; 5 - газоанализатор.

Газовые соединения выполнить трубкой ПВХ 4x1,5мм.

Рисунок А.2 - Схема для проверки герметичности газоанализатора

А.6.3 Определение метрологических характеристик

А.6.3.1 Определение основной погрешности и вариации показаний

А.6.3.1.1 Определение основной погрешности проводить при поочередном пропускании ГСО-ПГС в последовательности и снятии показаний газоанализатора:

- №№ 1-2-3-2-1-3 - для участка диапазона измерения от 0 до 300 мг/м³

;

- №№ 1-4-5-4-1-5 - для участка диапазона измерения от 300 до 1500 мг/м³.

А.6.3.1.2 Значение основной абсолютной погрешности газоанализатора (Δ_d) в каждой точке проверки на участке диапазона измерения от 0 до 300 мг/м³ определить по формуле

$$\Delta_d = A_j - A'_0, \quad (\text{A.1})$$

где A_j – показания газоанализатора, мг/м³;

A'_0 - действительное значение концентрации измеряемого компонента в проверяемой точке, указанное в паспорте на ГСО-ПГС в пересчете на углерод, мг/м³, рассчитанное по формуле

$$A'_0 = \frac{A_0}{1.333}, \quad (\text{A.2})$$

где A_0 - действительное значение концентрации измеряемого компонента в проверяемой точке, указанное в паспорте на ГСО-ПГС, мг/м³.

Если в паспорте на ГСО-ПГС указано значение в процентах объемной доли определяемого компонента, то необходимо произвести перерасчет в массовую концентрацию согласно приложению Д.

Газоанализатор считается годным к применению, если полученное значение основной абсолютной погрешности на участке диапазона от 0 до 300 мг/м³ не превышает ± 75 мг/м³,

А.6.3.1.3 Значение основной относительной погрешности газоанализатора (δ_d) на участке диапазона измерения от 300 до 1500 мг/м³ определить по формуле

$$\delta_d = \frac{A_j - A'_o}{A_o} \cdot 100, \quad (\text{А.3})$$

где A'_o - действительное значение концентрации поверочного компонента в точке проверки, указанное в паспорте на ГСО-ПГС в пересчете на углерод, мг/м³.

Газоанализатор годен к применению, если значение основной относительной погрешности не превышает ± 25 %.

А.6.3.1.4 Определение вариации показаний газоанализатора проводить одновременно с определением основной погрешности на ГСО-ПГС №2(№4).

Значение вариации показаний определяют как разность между показаниями газоанализатора, полученными в точке проверки, при подходе к точке проверки со стороны меньших и больших значений.

Вариацию показаний (\tilde{b}) определить по формуле:

- на участке диапазона от 0 до 300 мг/м³

$$\tilde{b} = A_{jб} - A_{jm}, \quad (\text{А.4})$$

где $A_{jб}$ ($A_{jм}$) - результаты измерений массовой концентрации определяемого компонента в ГСО-ПГС, при подходе к точке со стороны больших (меньших) значений, мг/м³;

- на участке диапазона от 300 до 1500 мг/м³

$$\tilde{b} = \frac{A_{jб} - A_{jм}}{A_o} \cdot 100, \quad (A.5)$$

Газоанализатор годен к применению, если значение вариации не превышает

0,5 Δ_d (0,5 δ_d).

А.7 Оформление результатов поверки

А.7.1 Результаты поверки оформляют протоколом произвольной формы.

А.7.2 Газоанализаторы, удовлетворяющие требованиям настоящей методики поверки, признают годными к применению и клеймят путем нанесения оттиска поверительного клейма на корпусе газоанализатора, делают соответствующую отметку в ИБЯЛ 413311.025 РЭ (при первичной поверке) или выдают свидетельство о поверке (при периодической поверке).

А.7.3 При отрицательных результатах поверки клеймо предыдущей поверки гасят, газоанализатор не допускают к применению и направляют в ремонт. В руководстве по эксплуатации делают отметку о непригодности и выдают извещение установленной формы или аннулируют свидетельство о поверке.

ПРИЛОЖЕНИЕ Б

(обязательное)

Технические характеристики ГСО-ПГС,
используемые для поверки газоанализатора

№	Единица	Ком-	Диапазон	Характеристика ГСО-ПГС	Номер
---	---------	------	----------	------------------------	-------

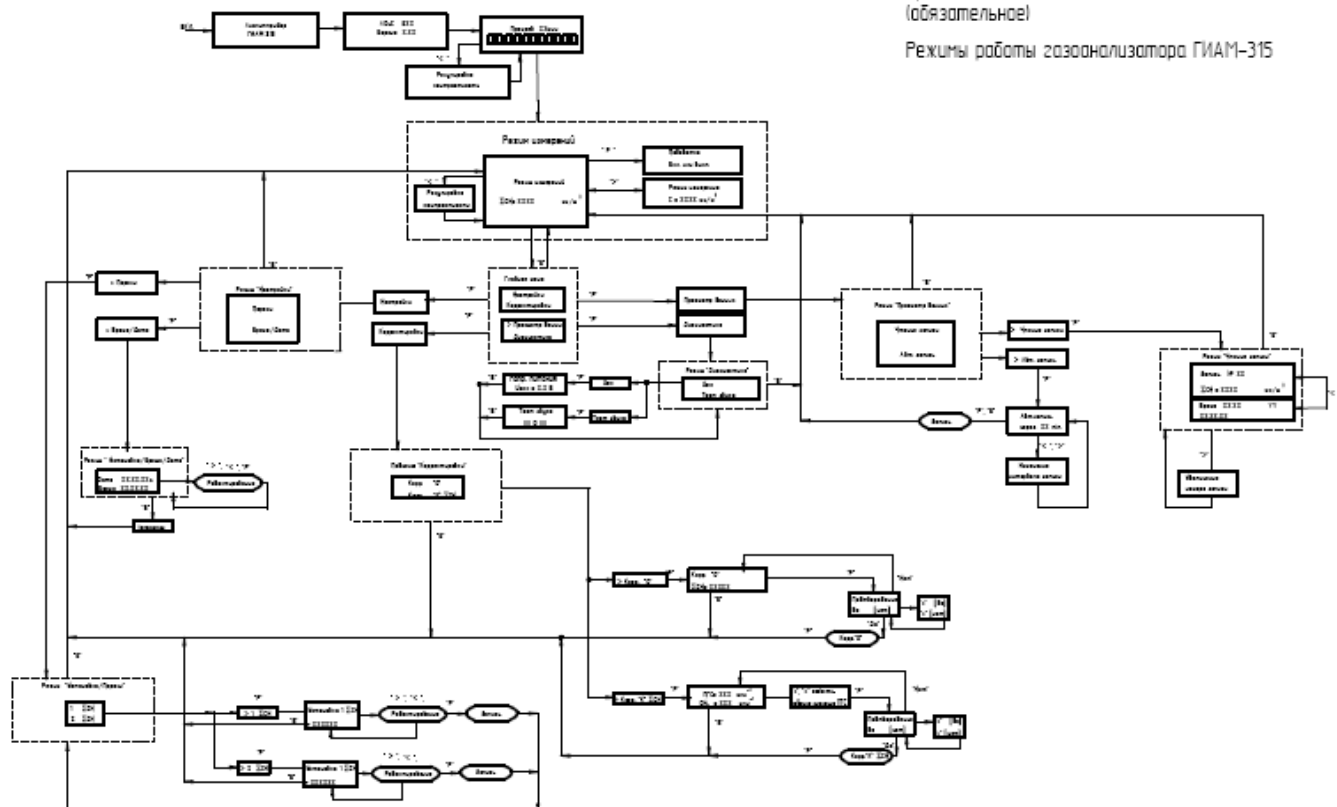
ГСО-ПГС	физической величины	по-нентный состав ГСО-ПГС	измерения	Содержание измеряемого компонента	Пределы допускаемого отклонения	Пределы допускаемой погрешности аттестации	ГСО-ПГС по Госреестру
1	-	N ₂ о.ч		ГОСТ 9293-74			
2	мг/м ³ (в пересчете на углерод) (об.доля, млн ⁻¹)	CH ₄ - N ₂	0 – 300 (0 - 600)	150 (300)	(±25)	(±10)	3862-87
3				285 (570)	(±50)	(±20)	3865-87
4	300 – 1500 (0,06 – 0,30)		750 (0,15)	(± 0,010)	(± 0,004)	3868-87	
5			1350 (0.27)	(± 0,025)	(± 0,010)	3872-87	

Примечания

2 Допускается использовать ГСО-ПГС, не указанные в данном приложении, при условии соблюдения требований раздела 6 ГОСТ 13320-81.

Приложение Г
(обязательное)

Режимы работы газоанализатора ГИАМ-315



Приложение Д
(справочное)

Пересчеты объемных долей измеряемого компонента
в массовую концентрацию

1 Пересчет объемной доли млн⁻¹ в мг/м³ производится по формуле:

$$A_0 = \frac{A_d \cdot M}{22,41 \cdot \left(1 + \frac{t}{273}\right)}, \text{ мг/м}^3 \quad (\text{Д.1})$$

2 Пересчет объемной доли, % а мг/м³ производится по формуле:

$$A_0 = \frac{A_d \cdot M \cdot 10^4}{22,41 \cdot \left(1 + \frac{t}{273}\right)}, \text{ мг/м}^3 \quad (\text{Д.2}),$$

где A_d – значение объемной доли измеряемого компонента, указанное в

паспорте на ГСО-ПГС, млн⁻¹ или %:

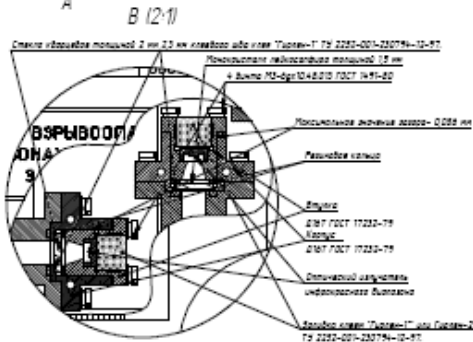
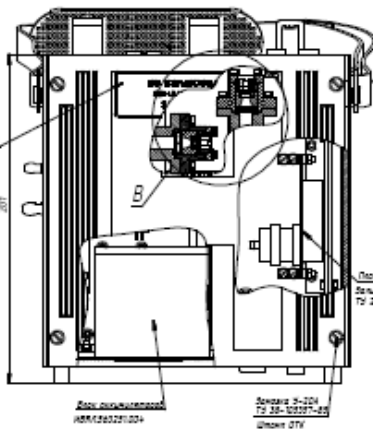
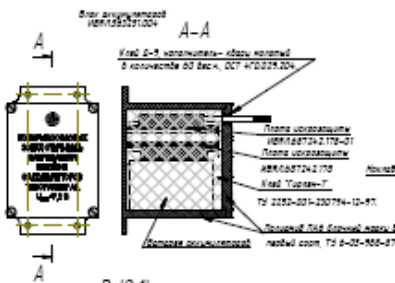
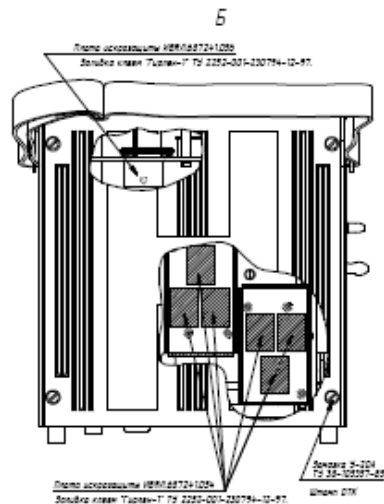
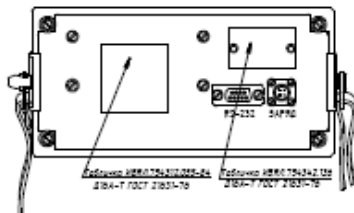
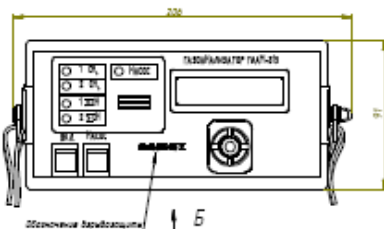
M - молекулярная масса измеряемого компонента

$M(\text{CH}_4) = 16$, $M(\text{C}_3\text{H}_8) = 44$;

22,41 – объем 1 г-моль газа при 0 °С и 1 атм, дм³;

t - температура окружающей среды, °С.

ПРИЛОЖЕНИЕ В
(обязательное)
Газоанализатор ГИАМ-315. Чертеж средств взрывозащиты
Вид сзади



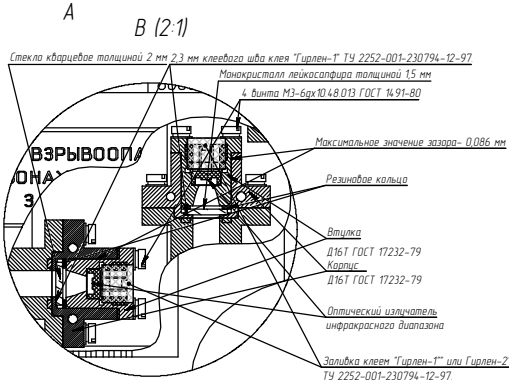
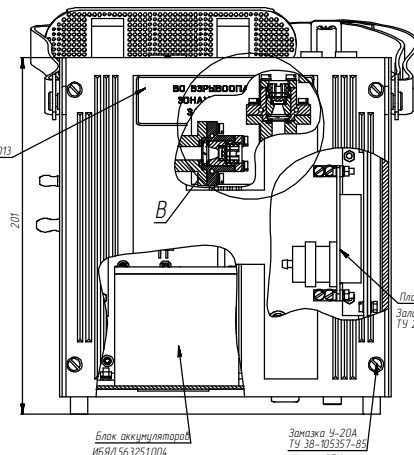
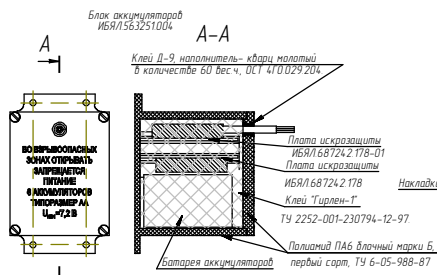
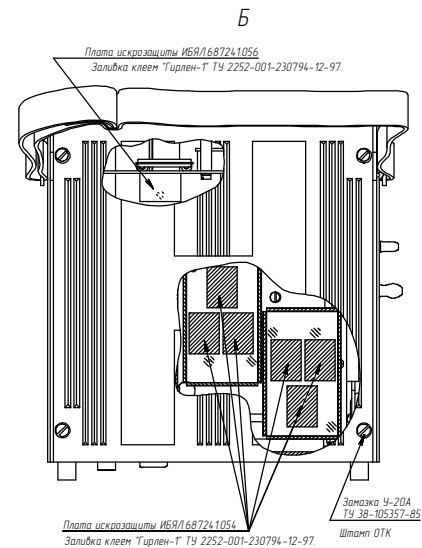
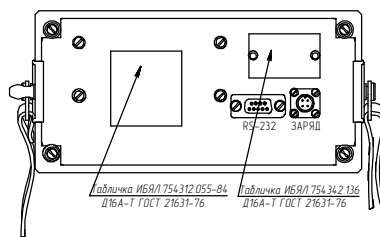
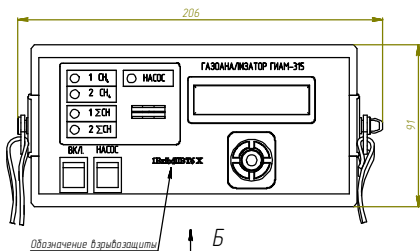
Полосчатая листовая сталь 0285-0285 мм
(10% ударопрочная фольга)
ТУ 6-03-230-87

ИЗ ВЗРИВООПАСНОЙ ЗОНЕ ОПЕРАЦИЯ

1. Разрыв для отвода.
2. Взрывозащитность обеспечивается согласно ИВМ1687211032 ПЗ
3. Взрывозащитность обеспечивается
 - наличием искрозащитной элементной сети
 - наличием плат искрозащиты, элементной платы подбитые распада и искрозащитой класс Турлен-Т ТУ 2292-001-230794-12-97.
 - 4. Наличие нейтральной прокладки резина, двойная прокладка и оплотнение
 - наличием оплотнения выходящая борозда 10 мм.
 - наличием выходов искрозащиты класс Турлен-Т или Турлен-Т ТУ 2292-001-230794-12-97.
4. Защита от удара и от искры осуществляется поведением ИТК искровой выключатель
5. Стекла защиты от удара и от искры выполнены из стекла ИВМ1687211034 и от искрозащиты борь по ГОСТ 1491-80 ПД3 обеспечивается абразив.

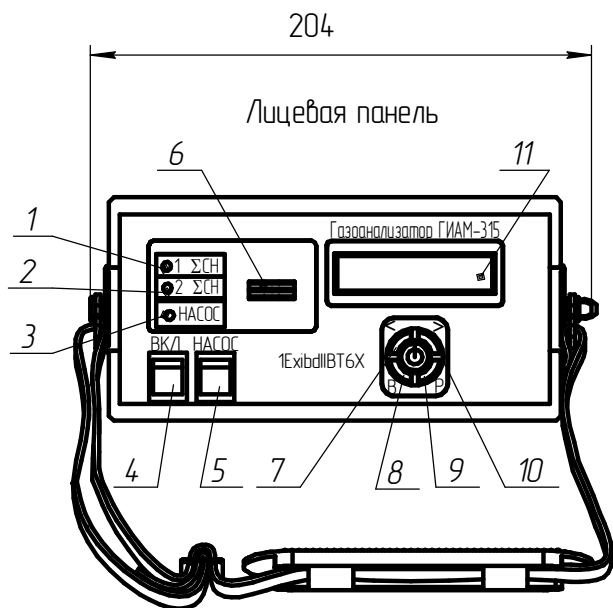
ПРИЛОЖЕНИЕ В
(обязательное)
Газоанализатор ГИАМ-315. Чертеж средств взрывозащиты

Вид сзади

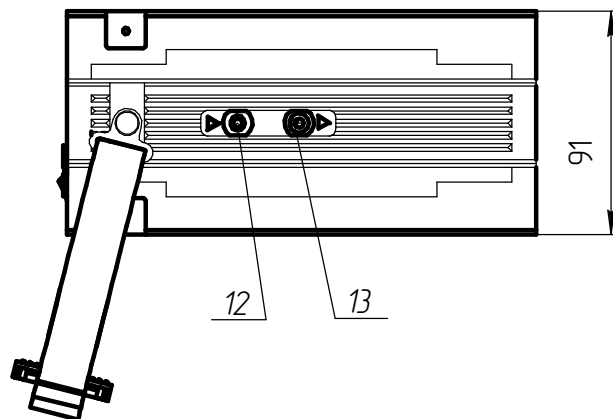


ВО ВЗРЫВООПАСНЫХ ЗОНАХ ОТКРЫВАТЬ ЗАПРЕЩАЕТСЯ

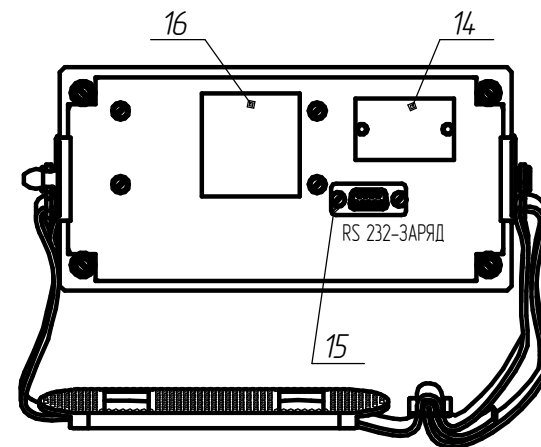
- 1 Размеры для справок
- 2 Взрывозащитность газоанализатора обеспечивается согласно ИБЯЛ 14.13311025 РЗ
- 3 Взрывозащитность обеспечивается:
 - применением искробезопасной электрической сети
 - заливкой плат искрозащиты, элементов платы подпитателя расхода и аккумуляторов клеем Тирлен-Т ТУ 2252-001-230794-12-97, в заливке неуплотнены трещины, раковины, воздушные пузыри и отслоения
 - датчика излучателей выдерживает давление взрыва 10 МПа
 - заливка выводов излучателей клеем Тирлен-Т или Тирлен-2 ТУ 2252-001-230794-12-97
- 4 Защита от уменьшенного вскрытия прибора осуществляется планированием ОДК крепежных винтов
- 5 Степень защиты от доступа к опасным частям, от попадания внешних твердых предметов и от проникновения воды по ГОСТ 14.254-96 IP20 обеспечивается сдворкой



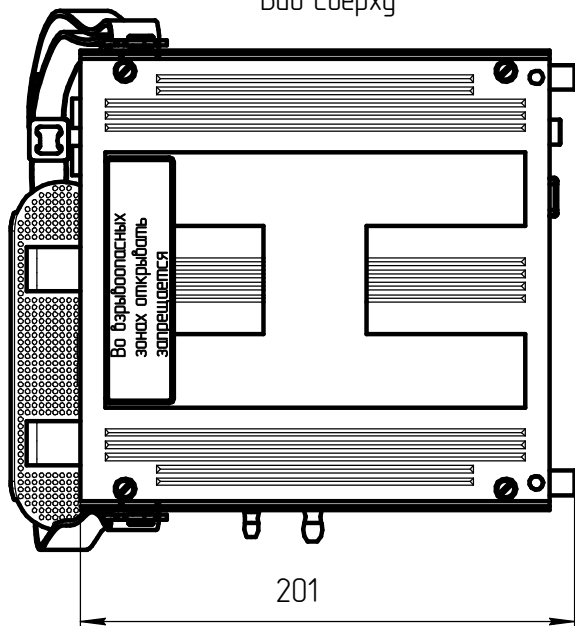
Вид сбоку



Вид сзади



Вид сверху



- 1 – индикатор единичный предупредительного порога для ΣСН – “1 ΣСН”;
- 2 – индикатор единичный аварийного порога для ΣСН – “2 ΣСН”;
- 3 – индикатор единичный НАСОС;
- 4 – переключатель ВКЛ;
- 5 – переключатель НАСОС;
- 6 – отверстия для звукового сигнала;
- 7 – кнопка управления “<”;
- 8 – кнопка управления ВЫБОР;
- 9 – кнопка управления РЕЖИМ;
- 10 – кнопка управления “>”;
- 11 – цифровой ЖКИ-индикатор;
- 12 – штуцер входа пробы;
- 13 – штуцер выхода пробы;
- 14 – табличка;
- 15 – розетка для подсоединения ПЭВМ и для подключения зарядного устройства – RS 232-ЗАРЯД;
- 16 – табличка.

Рисунок 1.1 – Газоанализатор ГИАМ- 315. Внешний вид

Изм. № подл. Подп. и дата. Изм. № 1. Подп. и дата. Изм. № 2. Подп. и дата.

Изм.	Лист	№ докум.	Подп.	Дата

ИБЯЛ.413311.025 РЭ

Лист
10