

42 1511

Код продукции



АЯ46

ГАЗОАНАЛИЗАТОРЫ ГТВ-1101 М-А

Руководство по эксплуатации

ИБЯЛ.413211.007 РЭ

Содержание

	Лист	
1 Описание и работа		3
1.1 Описание и работа газоанализаторов	3	
1.1.1 Назначение газоанализаторов	3	
1.1.2 Технические характеристики	9	
1.1.3 Комплектность	14	
1.1.4 Устройство и работа	15	
1.1.5 Средства измерения, инструмент и принадлежности	19	
1.1.6 Маркировка	20	
1.1.7 Упаковка	22	
2 Использование по назначению	23	
2.1 Общие указания по эксплуатации	23	
2.2 Подготовка газоанализаторов к использованию	24	
2.3 Использование газоанализаторов	31	
2.3.1 Порядок работы	31	
2.3.2 Возможные неисправности и способы их устранения	31	
3 Техническое обслуживание	33	
4 Хранение	34	
5 Транспортирование	34	
Приложение А Газоанализаторы ГТВ-1101М-А. Методика поверки	35	
Приложение Б Перечень ГСО-ПГС, используемых при поверке газоанализаторов	48	

Приложение В Схема управления режимами работы

газоанализаторов ГТВ-1101М-А

49

Приложение Г Газоанализаторы ГТВ-1101М-А. Монтажный

чертеж

50

Настоящее руководство по эксплуатации содержит техническое описание и инструкцию по эксплуатации газоанализаторов ГТВ-1101 М-А (в дальнейшем – газоанализаторы), которые предназначены для изучения газоанализаторов, их характеристик и правил эксплуатации с целью правильного обращения с ними при эксплуатации.

Газоанализаторы допущены к применению в Российской Федерации и имеют сертификат об утверждении типа средств измерений № 29705 от 27.11.2007 г., выданный Федеральным агентством по техническому регулированию и метрологии (рег. RU.C.31.001.A) внесены в Государственный реестр средств измерений России под № 28376-07.

Сертификат соответствия в системе сертификации ГОСТ Р № РОСС RU.АЯ46.В59479 от 23.10.2007 г. выдан органом по сертификации РОСТЕСТ-МОСКВА.

Лицензия Госатомнадзора России регистрационный номер

ЦО-12-101-2358 от 7 июля 2004 г. выдана на право изготовления оборудования газового анализа и вспомогательного оборудования к нему для атомных станций.

1 Описание и работа

1.1 Описание и работа газоанализаторов

1.1.1 Назначение газоанализаторов

1.1.1.1 Газоанализаторы предназначены для непрерывного измерения объемной доли водорода в азоте и воздухе.

Область применения - контроль технологических процессов и воздуха рабочей зоны на атомных станциях. Газоанализаторы предназначены для использования в невзрывоопасных зонах помещений и наружных установок.

Газоанализаторы относятся к элементам управляющих систем нормальной эксплуатации, классу ЗН по ПН АЭ Г-01-011-97.

Газоанализаторы относятся к I категории сейсмостойкости по НП-031-01.

1.1.1.2 По устойчивости к воздействию климатических факторов газоанализаторы изготавливаются в следующих климатических исполнениях по ГОСТ 15150-69:

- ТМ категории 3, но для работы при температуре от 5 до 50 °С.
- УХЛ категории 4, но для работы при температуре от 5 до 50 °С.
- ТВ категории 3, но для работы при температуре от 5 до 50 °С.

Газоанализаторы климатического исполнения ТВ категории 3 относятся к категории качества КЗ+ согласно R01.КК.0.0.АР.КЛ.WD001, категория обеспечения качества QA3 согласно КК.0.0.ОО.РОКО.PR001.

Обозначение газоанализаторов, климатические исполнения, диапазоны измерения, диапазоны рабочего давления и состав анализируемой среды приведены в таблице 1.1

Таблица 1.1

Обозначение	Климатические исполнения	Диапазон измерений, объемная доля, %	Состав анализируемой среды	Пределы допускаемой основной приведенной погрешности	Диапазон рабочего давления анализируемой газовой смеси, кПа (мм.рт.ст.)
ИБЯЛ.413211.0 07	ТМЗ	0 - 1	Н ₂ -N ₂ (примечание 1)	±4%	84,0-106,7 (630-800)
-01		0 - 2			
-02		0 - 3			
-03		0 - 5			
-04		0 - 20			
-05		0 - 1	Н ₂ - воздух (примечание 2)		
-06		0 - 2			
-07		0 - 3			
08 -		0 -10	Н ₂ -N ₂ (примечание 1)		
-10		ТМЗ (эксп	0 - 1		

-11	ортно е)	0 - 2	чание 1)		
-12		0 - 3			
-13		0 - 5			
-14		0 - 20			

Продолжение таблицы 1.1

Обозначение	Клима- тиче- ские испол- нения	Диапазон измере- ний, объемная доля, %	Состав анализи- руемой среды	Пределы допускае- мой ос- новной приведен- ной по- грешности	Диапазон рабочего давления анализируе- мой газовой смеси, кПа (мм.рт.ст.)
ИВЯЛ.413211.007- 15	ТМЗ (экс- порт- ное)	0 - 1	Н ₂ - воздух (примеча- ние 2)	±4%	84,0-106,7 (630-800)
- 16		0 - 2			
- 17		0 - 3			
- 18		0 - 10	Н ₂ -N ₂ (приме- чание 1)		
ИВЯЛ.413211.007- 20	УХЛ4	0 - 1	Н ₂ -N ₂ (приме- чание 1)		
- 21		0 - 2			
- 22		0 - 3			
- 23		0 - 5			
-24		0 -20			

25	-		0 - 1	H ₂ - воздух		
26	-		0 - 2	(приме- чание 2)		
27	-		0 - 3			
28	-		0 - 10	H ₂ -N ₂ (приме- чание 1)		
ИВЯЛ.413211.007- 30			0 - 1			
31	-		0 - 2			
32	-		0 - 3	H ₂ -N ₂ (приме- чание 1)		
33	-	ТВЗ	0 - 5			
34	-	(экс- порт- ное)	0 - 10			
35	-		0 - 20			
36	-		0 - 1	H ₂ - воздух		
37	-		0 - 2	(приме- чание 2)		
38	-		0 - 3			

Продолжение таблицы 1.1

Обозначение	Климатические исполнения	Диапазон измерений, объемная доля, %	Состав анализируемой среды	Пределы допускаемой основной приведенной погрешности	Диапазон рабочего давления анализируемой газовой смеси, кПа (мм.рт.ст.)
ИВЯЛ.413211.007-40	ТМЗ (экспортное)	0 - 1	Н ₂ -N ₂ (примечание 1)	±4%	50,6-152,0 (380-1140)
-41		0 - 2			
-42		0 - 3			
-43		0 - 5			
-44		0 - 10			
-45		0 - 20			
ИВЯЛ.413211.007-50	УХЛ4	0 - 1			
-51		0 - 2			
-52		0 - 3			
-53		0 - 5			
-54		0 - 10			
-55		0 - 20			
ИВЯЛ.413211.007-60	ТВЗ (экспортное)	0 - 1			
-61		0 - 2			
-62		0 - 3			
-63		0 - 5			
-64		0 - 10			
-65		0 - 20			
ИВЯЛ.413211.007-70	ТМЗ	0 - 3	Н ₂ -N ₂ (примечание 1)	±2,5%	84,0-106,7 (630-800)
-71		0 - 5			
-72		0 - 10			
-73		0 - 20			
-74		0 - 3	Н ₂ -воздух (примечание 2)		

Примечания:

1. Состав анализируемой среды:

- объемная доля кислорода (O_2)% - от 0 до 5;
- объемная доля аммиака (NH_3)% - от 0 до 5;
- массовая концентрация сероводорода (H_2S), mg/m^3 - от 0 до 10
- водород (H_2) и азот (N_2) остальное

2. Воздух рабочей зоны с содержанием вредных веществ согласно ГОСТ

12.1.005-88

1.1.1.3 Информация об измеряемых параметрах представлена в виде:

- показаний по цифровому отсчетному устройству;
- унифицированного выходного токового сигнала от 0 до 5 мА и от 4 до 20 мА (выходной токовый сигнал переключается);
- стандартного выходного цифрового сигнала RS-232.

1.1.1.4 Газоанализатор представляет собой стационарный автоматический прибор непрерывного действия.

Способ забора пробы - принудительный (от внешнего побудителя расхода или за счет избыточного давления в точке отбора пробы).

1.1.1.5 Степень защиты корпуса газоанализатора от проникновения внутрь внешних твердых предметов и воды

- IP54 по ГОСТ 14254-96.

1.1.1.6 Условия эксплуатации газоанализаторов:

1) диапазон температуры окружающей среды от 5 до 50 °С.

Примечание - предельное значение температуры окружающей среды от 1 до 60 °С в течении 6 часов;

2) диапазон относительной влажности окружающей среды до 98% при температуре 35 °С и более низких температурах без конденсации влаги;

- 3) атмосферное давление от 84,0 до 106,7 кПа (от 630 до 800 мм рт. ст.);
- 4) синусоидальная вибрация с частотой от 5 до 120 Гц ускорением 9,8 м/с²;
- 5) напряженность внешнего однородного переменного магнитного поля не более 400 А/м;
- 6) напряженность внешнего однородного электрического поля не более 10 кВ/м;
- 7) рабочее положение вертикальное, угол наклона в любом направлении не более 5°;
- 8) содержание коррозионно-активных агентов в атмосфере на открытом воздухе составляет:
 - а) для газоанализаторов климатического исполнения ТМЗ, тип атмосферы III по ГОСТ15150-69:
 - хлоридов - до 0,02 мг/м³;
 - сульфатов - до 0,03 мг/м³;
 - сернистого газа - до 0,03 мг/м³;
 - б) для газоанализаторов климатического исполнения ТВЗ - тип атмосферы III по ГОСТ15150-69:
 - хлоридов - до 0,0212 мг/м³;
 - сульфатов - до 0,58 мг/м³;
 - сернистого газа - до 0,006 мг/м³;
 - окислов азота - до 0,004 мг/м³;
 - в) для газоанализаторов климатического исполнения УХЛ4 - тип атмосферы I по ГОСТ15150-69:
 - хлоридов - до 0,02 мг/м³;
 - сульфатов - до 0,03 мг/м³;
 - сернистого газа - мг/м³;

Для газоанализаторов, размещаемых в закрытых помещениях, верхний предел содержания коррозионно-активных агентов принимается равным 60% от содержания на открытом воздухе.

Характеристики анализируемой газовой смеси (пробы) на входе газоанализаторов:

- расход $(0,7 \pm 0,2)$ л/мин;
- температура пробы равна температуре окружающей среды;
- диапазон давления (абсолютное) от 50,6 до 152,0 кПа (от 380 до 1140 мм рт.ст) или 84,0 до 106,7 кПа (от 630 до 800 мм рт. ст) в зависимости от исполнения;
- массовая концентрация влаги - не более 6 г/м^3 ;
- массовая концентрация пыли и других взвешенных частиц - не более $0,001 \text{ г/м}^3$;

Примечание - если параметры газовой среды не соответствуют вышеуказанным, то необходимо использовать элементы пробоподготовки, поставляемые предприятием-изготовителем по заказу потребителя.

1.1.2 Технические характеристики

1.1.2.1 Пределы допускаемой основной приведенной погрешности газоанализаторов γ_d равны ± 4 %.

1.1.2.2 Пределы допускаемой вариации показаний равны 0,5 в долях от пределов допускаемой основной приведенной погрешности.

1.1.2.3 Электрическое питание газоанализаторов осуществляется переменным однофазным током с напряжением (220^{+22}_{-33}) В частотой $(50^{+1,0}_{-2,5})$ Гц или $(60^{+1,0}_{-2,5})$ Гц.

1.1.2.4 Потребляемая мощность – не более 20 В·А.

1.1.2.5 Газоанализаторы имеют унифицированный выходной токовый сигнал (0 – 5) мА при сопротивлении нагрузки не более 2,5 кОм и (4 – 20) мА при сопротивлении нагрузки не более 0,5 кОм по ГОСТ 26.011-80.

1.1.2.6 Пульсация выходного унифицированного токового сигнала – не более 0,6 % верхнего предела диапазона выходного токового сигнала на сопротивлении нагрузки:

2,4 кОм – для (0 – 5) мА;

470 Ом – для (4 – 20) мА.

1.1.2.7 Газоанализаторы имеют информационный выходной сигнал, представленный в цифровом коде RS 232.

1.1.2.8 Газоанализаторы изготавливаются со значениями порогов срабатывания сигнализации, указанными в таблице 1.2, если их значения не оговорены потребителем при заказе.

Таблица 1.2

Наименование канала сигнализации	Значение порогов срабатывания сигнализации в процентах от разности между пределами измерений, устанавливаемые при выпуске из производства	Диапазон регулирования порогов
1 Сигнализация	60	от 5 до 90 % диапазона измерения
2 Сигнализация	20	
3 Сигнализация	40	
4 Сигнализация	80	

Погрешность срабатывания сигнализации не превышает 0,2 в долях от пределов допускаемой основной приведенной погрешности.

По каждому каналу сигнализации должно быть обеспечено замыкание контактов реле для включения внешних исполнительных устройств.

1.1.2.9 Допустимые точки и напряжения через контакты реле (нагрузка по каждому каналу цепей сигнализации) приведены в таблице 1.3.

Таблица 1.3

Ток, А	Напряжение, В	Вид нагрузки	Род тока
1,0	6 - 34	Активная	Постоянный
0,1 - 0,5	12 - 220	Активная	(50-10000) Гц
0,1 - 0,25	12 - 220	Индуктивная $\cos\phi \geq 0,3$	(50-10000) Гц

1.1.2.10 Время прогрева газоанализаторов - не более 30 мин.

1.1.2.11 Предел допускаемого времени установления показаний $T_{0,9 \text{ ном}}$ - не более 35 с.

1.1.2.12 Допускаемый интервал времени работы газоанализаторов без корректировки показаний 36 сут.

1.1.2.13 Газовый канал газоанализаторов герметичен:

- при избыточном давлении 200 кПа ($2,04 \text{ кгс/см}^2$), падение в течении 30 мин не должно превышать 2 кПа ($0,02 \text{ кгс/см}^2$);

- при разряжении 49,00 кПа ($0,500 \text{ кгс/см}^2$) (только для газоанализаторов ИВЯЛ.413211.007-40...-45;-50...-55;-60...-65), нарастание давления в течении 30 мин. Не должно превышать 0,49 кПа ($0,005 \text{ кгс/см}^2$)

1.1.2.14 Габаритные размеры, мм, не более:

Длина-300, ширина-370, высота-140

1.1.2.15 Масса - не более 10 кг.

1.1.2.16 Пределы допускаемой дополнительной погрешности при изменении температуры окружающего воздуха от 5 до 50 °С на каждые 10 °С от температуры определения основной приведенной погрешности равны 0,6 в долях от пределов допускаемой основной приведенной погрешности.

1.1.2.17 Пределы допускаемой дополнительной погрешности при изменении температуры окружающей среды от рабочей до предельной (от 5 до 1 °С и от 50 до 60 °С в течение 6 ч) на каждые 10 °С равны 0,6 в долях от пределов допускаемой основной приведенной погрешности.

1.1.2.18 Пределы допускаемой дополнительной приведенной погрешности при изменении давления анализируемой газовой смеси (пробы) в газовом канале газоанализаторов должны быть:

1) для газоанализаторов с диапазоном давления анализируемой газовой смеси (пробы) от 84,0 до 106,7 кПа (от 630 до 800 мм рт. ст.) - 0,5 в долях от пределов допускаемой основной приведенной погрешности на каждые 10 кПа (75 мм рт. ст.) от давления, при котором определялась основная погрешность;

2) для газоанализаторов с диапазоном давления анализируемой газовой смеси (пробы) от 84 до 152 кПа (от 630 до 1140 мм.рт.ст.) и от 50,6 до 152,0 кПа (от 380 до 1140 мм рт. ст.) - 0,25 в долях от пределов допускаемой основной приведенной погрешности на каждые 10 кПа (75 мм рт. ст.) от давления, при котором определялась основная погрешность.

1.1.2.19 Пределы допускаемой дополнительной погрешности при воздействии синусоидальной вибрации частотой от 5 до 120 Гц ускорением $9,8 \text{ м/с}^2$ равны 0,5 в долях от пределов допускаемой основной приведенной погрешности.

1.1.2.20 Газоанализаторы работоспособны при сейсмических нагрузках МРЗ по ГОСТ 17516.1-90 и НП-031-01 на отметках свыше 20 м, группа условий эксплуатации В с относительным демпфированием 2 %.

1.1.2.21 По стойкости к воздействию механических внешних воздействующих факторов газоанализаторы соответствуют группе механического воздействия МЗ9 по ГОСТ 17516.1-90.

1.1.2.22 Газоанализаторы относятся к IV группе исполнения (жесткая электромагнитная обстановка) по ГОСТ Р 50746-2000 при воздействии электромагнитных помех следующих видов:

1) с критерием качества функционирования А:

- динамические изменения напряжения электропитания по ГОСТ Р 51317.4.11-99;

- колебания напряжения электропитания по ГОСТ Р 51317.4.14-2000;

- импульсное магнитное поле по ГОСТ 30336-95 / ГОСТ Р 50649-94;

2) с критерием качества функционирования В:

- наносекундные импульсные помехи по ГОСТ Р 51317.4.4-99;

- электростатические разряды по ГОСТ Р 51317.4.2-99;

- радиочастотное электромагнитное поле по ГОСТ Р 51317.4.3-99;

- кондуктивные помехи, наведенные радиочастотными электромагнитными полями, по ГОСТ Р 51317.4.6-99.

Газоанализаторы удовлетворяют нормам помехоэмиссии, установленным для оборудования класса А для помех видов:

- промышленные радиопомехи по ГОСТ Р 51318.22-99;

- гармонические составляющие тока, потребляемого газоанализаторами из сети электропитания по ГОСТ Р 51317.3.2-99.

1.1.2.23 Газоанализаторы работоспособны после пребывания до 15 сут ежегодно в неработающем состоянии при температуре окружающего воздуха от 5 до 50 °С и относительной влажности воздуха до 98 % при температуре 35 °С и более низких температурах без конденсации влаги в атмосфере с содержанием:

для газоанализаторов исполнения ТМЗ - хлоридов - до 0,02 мг/м³; сульфатов до 0,03 мг/м³; сернистого газа - до 0,03 мг/м³;

для газоанализаторов исполнения ТВЗ - хлоридов - до 0,0212 мг/м³; сульфатов до 0,58 мг/м³; сернистого газа - до 0,006 мг/м³; окислов азота - до 0,004 мг/м³;

для газоанализаторов исполнения УХЛ4 - хлоридов - до 0,02 мг/м³; сульфатов до 0,03 мг/м³; сернистого газа - до 0,03 мг/м³.

1.1.2.24 Газоанализаторы соответствуют требованиям к основной приведенной погрешности при изменении массовой концентрации влаги газовой смеси на входе газоанализатора в диапазоне от 0 до 6 г/м³.

1.1.2.25 Конструкция газоанализаторов обеспечивает возможность дезактивации растворами группы № 4 (для передних панелей, корпусов и кожухов) и группы № 2 (для внутренних поверхностей) по ОТТ 08042462.

1.1.2.26 Газоанализаторы климатического исполнения ТМЗ и ТВЗ устойчивы к воздействию плесневых грибов по баллу 2 согласно ГОСТ 9.048-89.

1.1.2.27 Газоанализаторы климатического исполнения ТМЗ и ТВЗ устойчивы к воздействию соляного тумана.

1.1.2.28 Газоанализаторы в упаковке для транспортирования выдерживают воздействие температуры окружающего воздуха от минус 50 до плюс 60 °С.

1.1.2.29 Средняя наработка на отказ газоанализаторов в условиях эксплуатации, указанных в п.1.1.6 - не менее 50 000 часов.

1.1.2.30 Средний полный срок службы газоанализаторов в условиях и режимах эксплуатации, указанных в п.1.1.6 - не менее 10 лет.

1.1.2.31 Пределы допускаемой дополнительной приведенной погрешности при изменении содержания в анализируемой среде объемной доли неопределяемых компонентов в долях от пределов основной допускаемой приведенной погрешности должны быть не более указанных в таблице 1.4.

Таблица 1.4.

Диапазон измерения, объемная доля, %	Предел допускаемой дополнительной приведенной погрешности при изменении содержания в анализируемой среде неопределенных компонентов в долях от пределов основной допускаемой погрешности	
	O ₂ от 0 до 5%, объемной доли	NH ₃ от 0 до 5%, объемной доли
0 - 1	± 1	± 1
0 - 2	± 1	± 1
0 - 3	± 0,5	± 1
0 - 5	± 0,5	± 0,5
0 - 10	± 0,2	± 0,5
0 - 20	± 0,2	± 0,5

Примечание - дополнительная погрешность от влияния неопределяемого компонента H₂S в концентрации, установленной ГОСТ 12.1.005-88, не нормируется и не проверяется ввиду того, что практически отсутствует ее влияние на показания.

1.1.3 Комплектность

1.1.3.1 Комплект поставки газоанализаторов, вид которых представлен на рисунке 1.1, соответствует указанному в таблице 1.5.

Таблица 1.5

Обозначение	Наименование	Кол.	Примечание
ИБЯЛ.413211.00 7	Газоанализатор ГТВ-1101М-А	1 шт.	Согласно испол- нению
ИБЯЛ.413211.00 7 РЭ с прило- жением А "Ме- тодика повер- ки"	Газоанализатор ГТВ-1101М-А Руководство по эксплуатации	1 экз.	Согласно испол- нению
ИБЯЛ.413211.00 7 ФО	Формуляр	1 экз.	Согласно испол- нению
ИБЯЛ.413211.00 7 ЗИ	Ведомость ЗИП	1 экз.	
	Комплект ЗИП	1 компл.	Согласно ИБЯЛ.413211.007 ЗИ
Примечание - Баллоны с ГСО-ПГС предприятие-изготовитель по- ставляет по отдельному договору.			

1.1.3.2 В случае отличия параметров анализируемой среды от оговоренных в настоящем руководстве по эксплуатации, необходимо применять устройства пробоподготовки (см.п.1.1.5).

1.1.4 Устройство и работа

1.1.4.1 Газоанализатор представляет собой стационарный автоматический прибор непрерывного действия.

Внешний вид газоанализатора приведен на рисунке 1.1.

1.1.4.2 На передней панели газоанализатора расположены:

- цифровое отсчетное устройство, служащее для отображения информации о содержании водорода в анализируемой среде;
- светодиоды сигнализации порогов «СИГНАЛИЗАЦИЯ 1»...

«СИГНАЛИЗАЦИЯ 4»;

- светодиод "СЕТЬ".

Под съемной крышкой расположены:

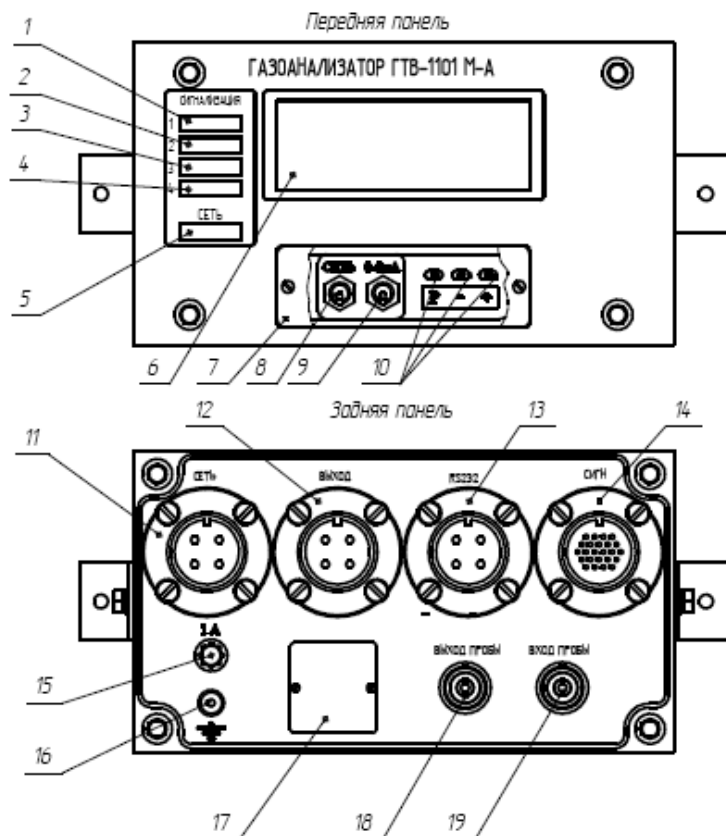
- тумблер "СЕТЬ";
- тумблер-переключатель токового выхода «0-5 мА» или «4-20 мА»;

- кнопка выбора режима «Р»;

- кнопки увеличения (уменьшения) значений «+» («-«).

1.1.4.3 На задней стенке газоанализатора расположены:

- штуцеры "ВХОД ПРОБЫ", "ВЫХОД ПРОБЫ";
- держатель вставки плавкой - «1А»;
- зажим заземления « »;
- разъем "СЕТЬ" для подключения сетевого кабеля;
- разъем "СИГН" для подключения внешних устройств сигнализации;
- разъем "ВЫХОД" для подключения регистрирующих приборов;
- разъем «RS232» для подключения ПЭВМ.



- 1 - светодиод "СИГНАЛИЗАЦИЯ 1";
- 2 - светодиод "СИГНАЛИЗАЦИЯ 2";
- 3 - светодиод "СИГНАЛИЗАЦИЯ 3";
- 4 - светодиод "СИГНАЛИЗАЦИЯ 4";
- 5 - светодиод "СЕТЬ";
- 6 - цифровой индикатор;
- 7 - съёмная панель;
- 8 - тумблер "СЕТЬ";
- 9 - тумблер-переключатель токавого выхода (0 - 5) мА или (4 - 20) мА;
- 10 - кнопки выбора режима "P", "+", "-";
- 11 - вилка "СЕТЬ";
- 12 - вилка "ВЫХОД";
- 13 - вилка "RS232";
- 14 - вилка "СИГН";
- 15 - держатель предохранителя "1А";
- 16 - клемма заземления;
- 17 - табличка;
- 18 - штуцер "ВЫХОД ПРОБЫ";
- 19 - штуцер "ВХОД ПРОБЫ".

Рисунок 11. - Газоанализаторы ГТВ-1101М-А. Внешний вид

1.1.4.4 Принцип работы газоанализатора

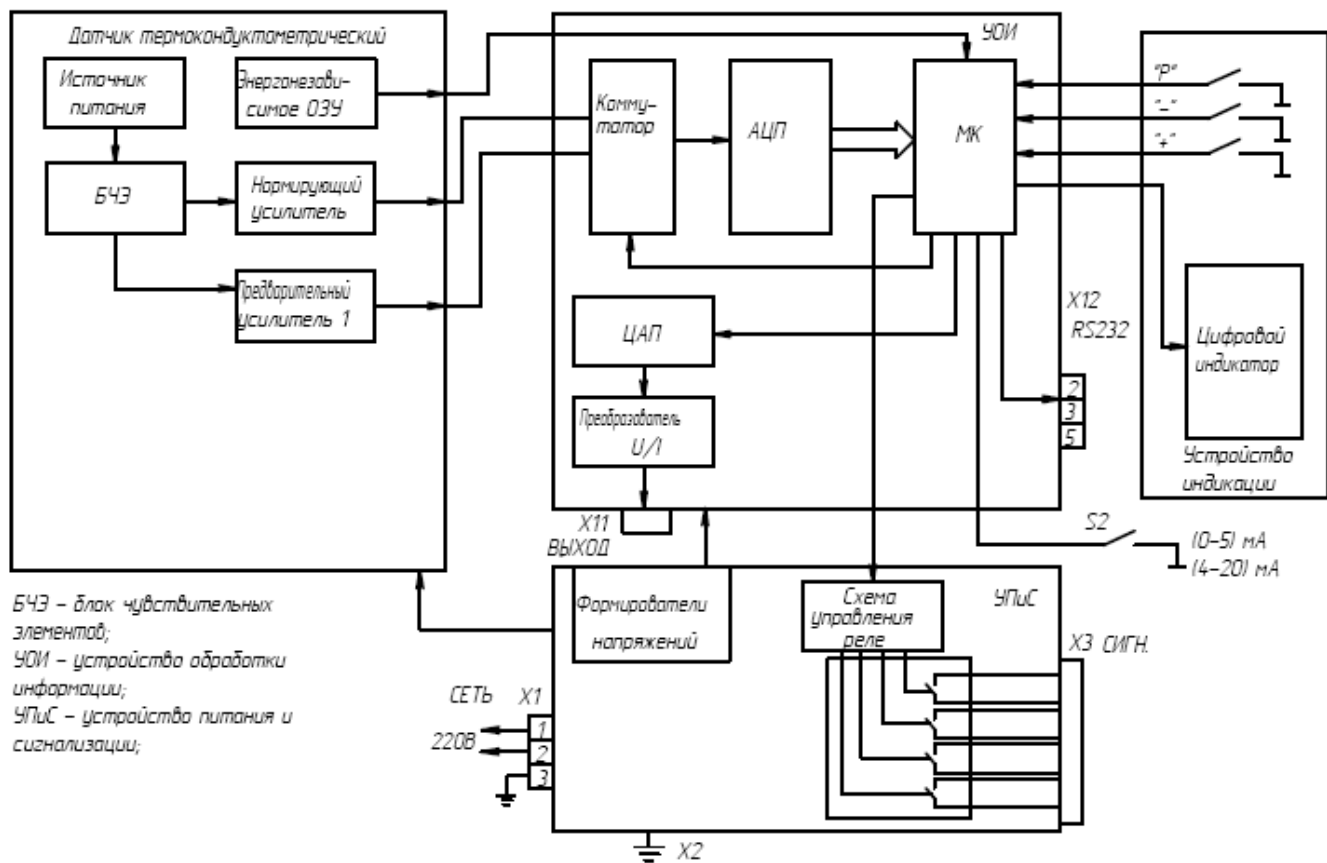
1.1.4.4.1 Принцип работы газоанализатора и его составных частей поясняет функциональная схема, приведенная на рисунке 1.2.

1.1.4.4.2 Принцип действия газоанализаторов основан на использовании зависимости теплопроводности измеряемого компонента при условии, если его теплопроводность значительно отличается от теплопроводности остальных компонентов.

1.1.4.4.3 Чувствительным элементом газоанализатора является нагреваемый электрическим током терморезистор, находящийся под постоянным воздействием анализируемой газовой смеси. Изменение теплопроводности анализируемой газовой смеси, вызванное изменением содержания измеряемого компонента, приводит к изменению теплоотдачи с поверхности терморезистора и в конечном итоге – его сопротивления. Этот принцип реализуется в блоке чувствительных элементов (БЧЭ).

1.1.4.4.4 Работа газоанализатора основана на автоматической выборке данных, поступающих с датчиков водорода, температуры на вход измерительного преобразователя, сравнения поступающей информации с градуировочными характеристиками датчиков и выдачи результатов измерений с учетом изменений температуры окружающей среды.

С БЧЭ и платы первичного преобразователя, входящих в состав датчика кондуктометрического, поступает информация о текущих значениях температуры и концентрации. Далее эта информация через коммутатор и аналогово-цифровой преобразователь (АЦП) поступает на микроконтроллер (МК), затем информация выдается на устройство индикации. Одновременно с этим формируется информация в виде стандартного выходного сигнала постоянного тока и сигнальная информация в виде переключения контактов реле при достижении объемной долей водорода установленных пороговых значений.



БЧЭ – блок чувствительных элементов;
 УОИ – устройство обработки информации;
 УПС – устройство питания и сигнализации;

Рисунок 1.2 – Газоанализаторы ГТВ-1101М-А. Схема функциональная

С платы УОИ происходит установка порогов срабатывания сигнализации, запуск процессов корректировки нуля и чувствительности. При корректировке нуля и чувствительности УОИ управляет компенсацией ухода нуля и чувствительности газоанализатора.

Устройство питания и сигнализации обеспечивает питание газоанализатора стабилизированным напряжением постоянного тока.

1.1.5 Средства измерения, инструмент и принадлежности

1.1.5.1 В случае отличия параметров анализируемой среды от оговоренных в п.1.1.1.6, необходимо применять устройства пробоподготовки. Предприятием-изготовителем осуществляется по отдельному договору поставка следующего вспомогательного оборудования:

1) клапан предохранительный ИБЯЛ.301122.044, обеспечивает сброс газовой смеси при повышении избыточного давления в газовом канале газоанализатора свыше 200 кПа (2,04 кгс/см²);

2) холодильник ХК-3-А ИБЯЛ.065142.005, обеспечивает охлаждение анализируемой парогазовой смеси до температуры окружающей среды и сбор конденсата;

3) термохолодильник-А ИБЯЛ.418316.016 обеспечивает осушение анализируемой парогазовой смеси путем охлаждения до температуры менее 5 °С (содержание влаги менее 6 г/м³) и сбор конденсата;

4) блок пробоподготовки БП-1-А ИБЯЛ.418311.048, обеспечивает подачу анализируемой газовой смеси на газоанализатор, ее очистку и визуальный контроль наличия расхода;

5) шкаф-А ИБЯЛ.301442.006, предназначен для установки в нем газоаналитического оборудования (вышеперечисленного вспомогательного оборудования и ПИП газоанализаторов), его пневматического соединения, подводки линий электропитания переменного тока с обеспечением автоматической защиты, воздушного охлаждения установленного оборудования с помощью встроенных вентиляторов;

6) вентиль точной регулировки ИБЯЛ.306577.002-04, служит для точной регулировки расхода при подаче на газоанализатор ГСО-ПГС от баллонов под давлением.

1.1.6 Маркировка

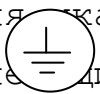
1.1.6.1 Маркировка газоанализаторов соответствует ГОСТ 26828-86 и чертежам предприятия-изготовителя.


1.1.6.2 На табличке, расположенной на задней стенке газоанализатора, нанесено:

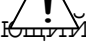
- 1) товарный знак предприятия-изготовителя;
- 2) условное обозначение газоанализатора;
- 3) заводской порядковый номер;
- 4) год изготовления (две последние цифры) и квартал изготовления;
- 5) значение выходного сигнала;
- 6) предел допускаемой основной приведенной погрешности;
- 7) род тока, частота и напряжение питания (номинальные значения);
- 8) потребляемая мощность;
- 9) степень защиты корпуса газоанализатора от проникновения внутрь внешних твердых предметов и воды;
- 10) химическая формула измеряемого компонента;
- 11) диапазон рабочего давления;
- 12) климатическое исполнение;
- 13) знак утверждения типа по ПР 50.2.009-94;
- 14) знак соответствия по ГОСТ Р 50460-92;
- 15) класс безопасности и группа по назначению по ПНАЭ Г-01-011-97;
- 16) надпись «Сделано в России»;
- 17) ИБЯЛ.413211.007 ТУ.

1.1.6.3 На табличке, расположенной на лицевой панели газоанализатора, указан диапазон измерений.

1.1.6.4 У органов управления нанесены надписи или обозначения, указывающие назначение этих органов.

Выключатель сетевого напряжения имеет надпись СЕТЬ. Возле предохранителя указано номинальное значение тока. Внешний зажим, под которым заземление имеет обозначение «» по ГОСТ 30012.1-2002 (МЭК 60051-7).

Возле сетевой колодки нанесен символ «» по ГОСТ Р 12.4.026-2001.

На лицевой панели нанесен - предупреждающий знак «» по ГОСТ Р 12.4.026-2001 и поясняющая надпись «ОПАСНО, ВОДОРОД» для газоанализаторов с диапазонами измерений (0 - 5), (0 - 10) и (0 - 20) объемная доля, %.

1.1.6.5 На задней панели газоанализатора нанесены:

- 1) у штуцеров - надписи "ВХОД ПРОВЫ" и "ВЫХОД ПРОВЫ";
- 2) у разъемов - надписи "ВЫХОД", «RS232», "СИГН.", "СЕТЬ".

1.1.6.6 Способ нанесения и цвет надписей обеспечивают достаточную контрастность, позволяющую свободно читать надписи при нормальном освещении рабочего места.

1.1.6.7 Маркировка транспортной тары произведена по ГОСТ 14192-96 и имеет манипуляционные знаки ХРУПКОЕ. ОСТОРОЖНО; БЕРЕЧЬ ОТ ВЛАГИ; ВЕРХ.

Транспортная маркировка нанесена на ярлыки методом штемпелевания и выполнена ясно, четко и разборчиво.

1.1.6.8 Транспортная маркировка содержит:

- 1) основные надписи с указанием наименования грузополучателя, наименование пункта назначения;
- 2) дополнительные надписи с указанием наименования грузоотправителя, наименование пункта отправления, надписи транспортных организаций;

3) информационные надписи с указанием массы брутто и нетто в килограммах, габаритных размеров в сантиметрах (длина, ширина, высота), объема в кубических метрах;

4) значение минимальной температуры транспортирования – минус 50 °С.

Указанные надписи нанесены на ярлыки методом штемпелевания.

1.1.7 Упаковка

1.1.7.1 Упаковка проводится для условий транспортирования и хранения группы 3 (Ж3) по ГОСТ 15150-69.

1.1.7.2 Способ упаковки, транспортная тара, материалы, применяемые при упаковывании, порядок размещения соответствуют чертежам предприятия-изготовителя.

Упаковка соответствует категории КУ-2 по ГОСТ 23170-78.

Газоанализаторы подвергнуты консервации в соответствии с ГОСТ 9.014-78 для группы III-1. Вариант временной внутренней упаковки ВУ-5, вариант защиты ВЗ-10. Срок защиты без переконсервации - 3 года.

1.1.7.3 Транспортная тара опломбирована пломбами ОТК в соответствии с чертежами предприятия-изготовителя.

2 Использование по назначению

2.1 Общие указания по эксплуатации

2.1.1 К работе с газоанализаторами допускаются лица, ознакомленные с настоящим руководством по эксплуатации и прошедшие инструктаж по технике безопасности на рабочем месте.

2.1.2 При работе с газоанализаторами должны выполняться «Правила устройства и безопасной эксплуатации сосудов, работающих под давлением», утвержденным Госгортехнадзором России (ПБ-03-576-03) 11.06.2003 г.

2.1.3 Газоанализаторы должны устанавливаться в невзрывоопасных помещениях.

2.1.4 К наладке и ремонту газоанализаторов допускаются работники соответствующей квалификации, прошедшие инструктаж и проверку знаний пользования электрическими, электроизмерительными приборами и газовыми смесями под давлением.

2.1.5 По способу защиты человека от поражения электрическим током газоанализатор относится к классу I по ГОСТ 12.2.007.0-75 «Изделия электротехнические. Общие требования»

2.2 Подготовка газоанализаторов к использованию


2.2.1 Установка газоанализатора

2.2.1.1 Помещение для установки газоанализатора должно быть невзрывоопасным. Содержание коррозионно-активных примесей в воздухе помещения не должно превышать значений, указанных в п. 1.1.1.6.

Газоанализатор должен быть защищен от местных перегревов, сильных потоков воздуха.

2.2.1.2 Газоанализатор должен устанавливаться на специальном щите или в закрывающемся шкафу. Отклонение от вертикали не более 5° . Разметка щита для монтажа газоанализатора приведена на рисунке 2.1. Крепление газоанализатора к щиту производится с помощью кронштейнов, находящихся на корпусе газоанализатора.

Монтаж электрических цепей газоанализатора производить по схеме соединений, приведенной на рисунке 2.1, в следующем порядке:

1) монтаж заземляющего проводника производить с помощью наружного заземляющего зажима  обозначенного « ». Заземляющий проводник из голого медного или алюминиевого провода при открытой прокладке должен иметь минимальное сечение 4 или 6 мм² соответственно. Заземляющий проводник из изолированного медного или алюминиевого провода при открытой прокладке должен иметь минимальное сечение 1,5 или 2,5 мм² соответственно;

2) монтаж силовой линии питания и сигнализации производить в соответствии с правилами, действующими на объекте;

3) монтаж линии токового выхода производить экранированным проводом в изоляционной оболочке с сечением жилы не менее $0,15 \text{ мм}^2$;

4) у разъема "СЕТЬ" установить перемычку между контактами 3 и 4. Экран кабелей заземлить.

2.2.1.3 Подключение газоанализатора к газовой каналу объекта производить по схеме, приведенной на рисунке 2.2.

Соединитель СНЦЗМ-24/30 РП11-1

Соединитель СНЦЗМ-4/30 РП11-1

Конт.	Цепь
1	220В Ф
2	220В 0
3	Корпус
4	Варистор

Конт.	Цепь
1	Сигн.1
2	Сигн.1
3	Сигн.2
4	Сигн.2
5	Сигн.3
6	Сигн.3
7	Сигн.4
8	Сигн.4
9	Корпус

Заземляющий проводник

Газоанализатор

2 Выход сигнализации

3 Выход RS 232

4 Выход (0-5) мА или (4-20) мА

5 220 В

Соединитель СНЦЗМ-4/30 РП11-1

Конт.	Цепь
1	I Вых.
2	Общ.
3	Корпус

Разметка щита для установки газоанализатора

Соединитель СНЦЗМ-4/30 РП11-1

Конт.	Цепь
1	TXD
2	RXD
3	0 В
4	Корпус

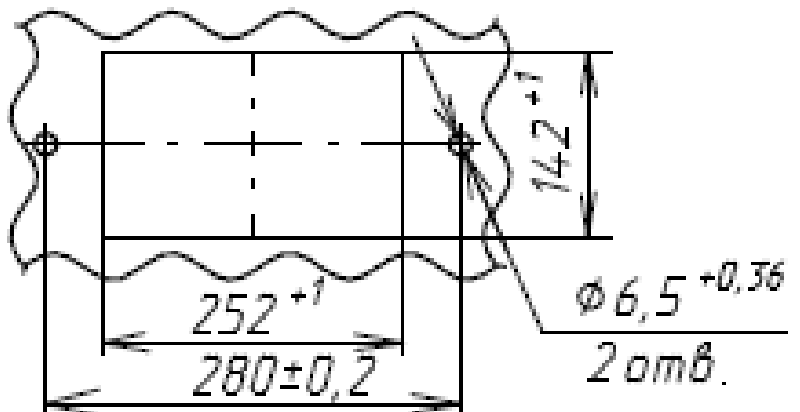
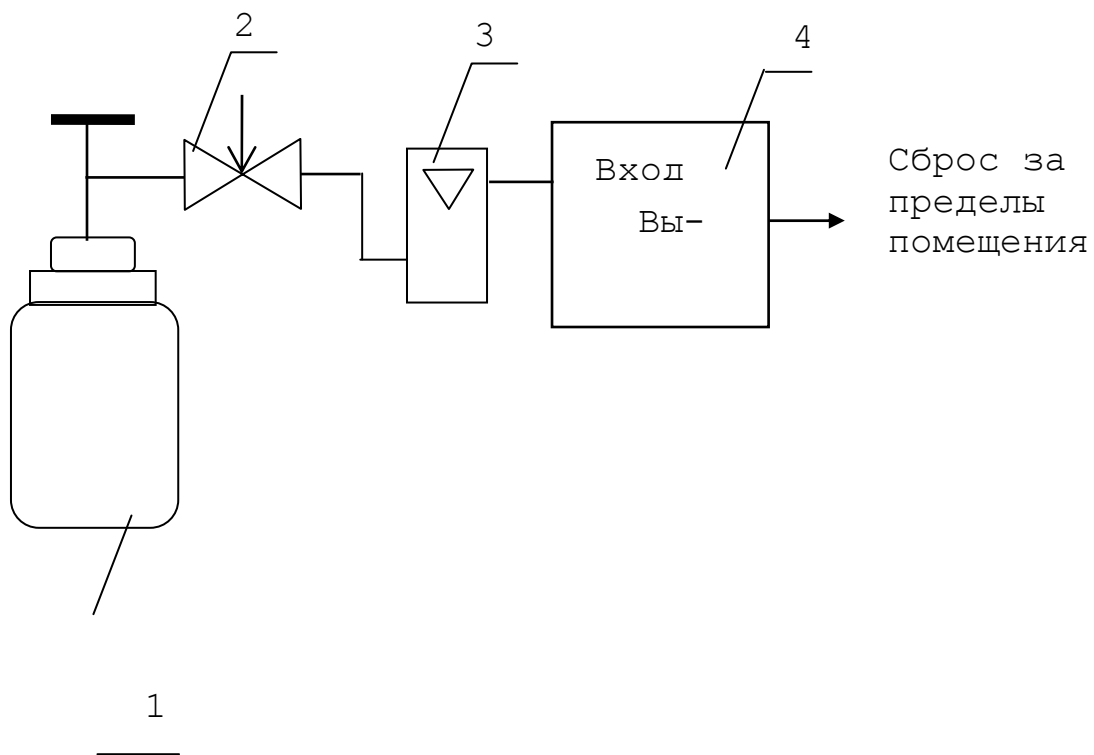


Рисунок 21 – Газоанализатор ГТВ-1101М-А.
Схема внешних электрических соединений



- 1 - баллон с ГСО-ПГС;
- 2 - вентиль точной регулировки;
- 3 - ротаметр;
- 4 - газоанализатор.

Газовые соединения выполнить трубкой ПВХ 6x1,5

Рисунок 2.2 – Схема газовая подключения газоанализатора

2.2.2 Подготовка газоанализатора к использованию

2.2.2.1 Подготовка газоанализатора к работе включает в себя:

- 1) включение и прогрев газоанализатора;
- 2) установку расхода газовой смеси;
- 3) корректировку показаний газоанализатора;
- 4) установку порогов срабатывания сигнализации.

2.2.2.2 Включение и прогрев газоанализатора

2.2.2.2.1 Перед включением газоанализатора необходимо:

- проверить наличие пломб;
- произвести осмотр корпуса на предмет отсутствия механических повреждений.

2.2.2.2.2 Снять крышку, закрывающую органы управления газоанализатора.

2.2.2.2.3 Включить питание газоанализатора, переключив тумблер "СЕТЬ". При этом индикатор "СЕТЬ" на передней панели газоанализатора должен непрерывно светиться, на цифровом отсчетном устройстве на 30 с должно появиться сообщение о начале прогрева «ПРОГ», после чего газоанализатор перейдет в режим индикации показаний.

2.2.2.3 Установка расхода газовых смесей

2.2.2.3.1 В период времени прогрева произвести регулировку расхода ГСО-ПГС через газоанализатор.

2.2.2.3.2 Регулировка расхода должна осуществляться вентилем "РАСХОД" подключенным к входу газоанализатора.

2.2.2.4 Корректировка показаний газоанализатора

2.2.2.4.1 Корректировка показаний газоанализатора включает в себя корректировку нулевых показаний и корректировку чувствительности.

При корректировке использовать ГСО-ПГС, приведенные в приложении Б.

2.2.2.4.2 Для корректировки нулевых показаний необходимо выполнить следующие действия:

1) пропустить через газоанализатор ГСО-ПГС №1 в течение 3 мин;

2) убедиться в установлении показаний концентрации на цифровом отсчетном устройстве;

3) нажать кнопку «Р» (продолжительность нажатия не более 2,5 с), при этом должны мигать первый и второй светодиоды "СИГНАЛИЗАЦИЯ", а на цифровом отсчетном устройстве появится сообщение «ПГС1». Через 4 - 5 с на цифровом отсчетном устройстве появится значение концентрации определяемого компонента ПГС в объемных долях, %.

Если значения показаний на табло газоанализатора отличается от нулевых, с помощью кнопок «+» и «-» откорректировать нулевые показания;

4) нажать кнопку «Р» (продолжительность нажатия не более 2,5 с), при этом газоанализатор автоматически откорректирует нулевые показания, после чего газоанализатор перейдет в режим измерений.

2.2.2.4.3 Для корректировки чувствительности газоанализатора необходимо выполнить следующие действия:

1) пропустить через газоанализатор ГСО-ПГС №3 в течение 3 мин;

2) убедиться в установлении показаний значения на цифровом отсчетном устройстве;

3) нажать два раза кнопку «Р» с интервалом не более 4 с, при этом после первого нажатия должны мигать первый и второй светодиоды "СИГНАЛИЗАЦИЯ", а на цифровом отсчетном устройстве должна быть надпись «ПГС1». После второго нажатия на кнопку «Р» должны замигать третий и четвертый светодиоды "СИГНАЛИЗАЦИЯ", а на цифровом отсчетном устройстве должно появиться сообщение «ПГС3» в течение 4 - 5 с, после чего на цифровом отсчетном устройстве появится значение, соответствующее концентрации водорода в ГСО-ПГС. Если оно не соответствует указанному в паспорте на ГСО-ПГС, то с помощью кнопок «+» и «-» установить его равным паспортному значению определяемого компонента в ГСО-ПГС;

4) нажать кнопку «Р» (продолжительность нажатия - не более 2,5 с), после этого газоанализатор автоматически откорректирует чувствительность, после чего газоанализатор перейдет в режим измерений.

2.2.2.4.4 В случае ошибки оператора при корректировке по ГСО-ПГС (нулевых показаний по ГСО-ПГС №1 или чувствительности газоанализатора по ГСО-ПГС №3) необходимо после выхода в режим измерений повторить операции по п.2.2.2.4.2, 2.2.2.4.3 соответственно.

2.2.2.5 Установка порогов срабатывания сигнализации

2.2.2.5.1 Для корректировки значения одного из порогов сигнализации необходимо выполнить следующие действия:

1) нажать кнопку «Р», удерживая ее до появления на цифровом отсчетном устройстве надписи «ПОР1», при этом первый светодиод "СИГНАЛИЗАЦИЯ" должен мигать;

2) коротким нажатием кнопки «Р» (продолжительность нажатия - не более

2,5 с) выбрать необходимый порог сигнализации;

3) кнопками «+» и «-» откорректировать значение порога срабатывания;

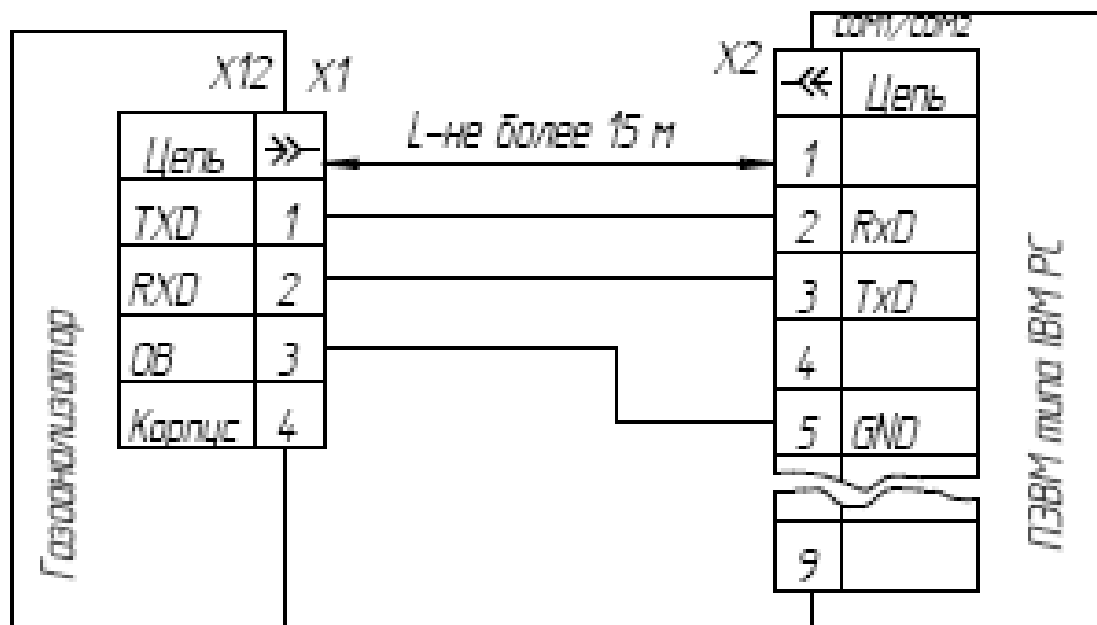
4) нажать кнопку «Р» (продолжительность нажатия - не более 2,5 с) при этом газоанализатор перейдет в режим измерений.

2.2.2.5.2 Закрывать крышками органы регулировки газоанализатора и подключить газовую линию для подачи анализируемой среды.

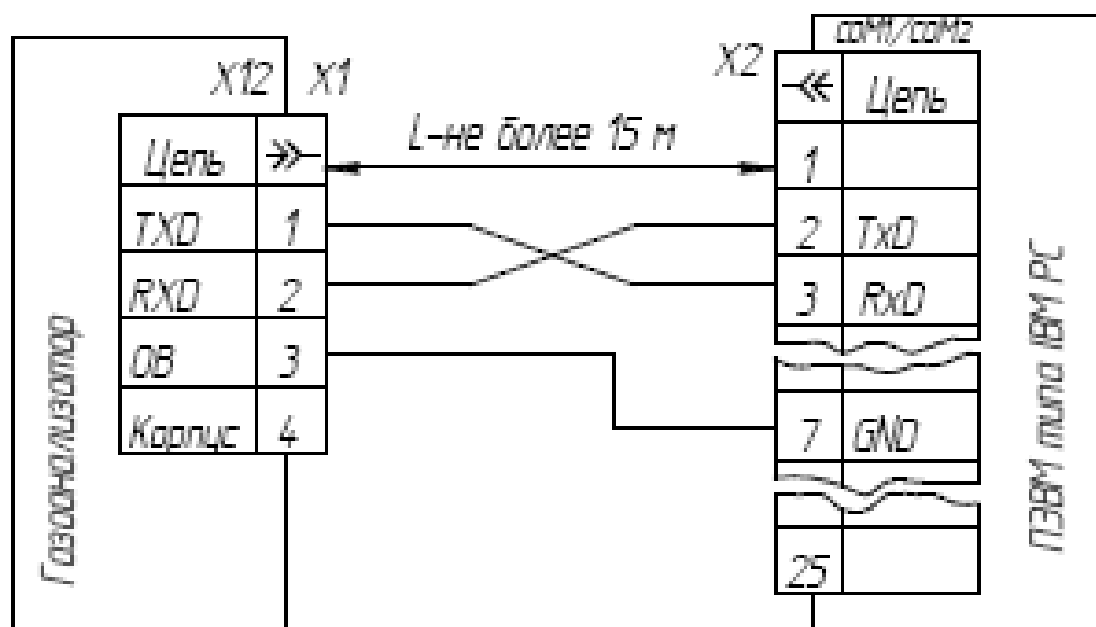
2.2.2.6 Для подключения ПЭВМ к газоанализатору собрать схему согласно рисунку 2.3. При этом ПЭВМ должна соответствовать следующим требованиям:

ОС Windows' 9X или ОС Windows' XP, 2 МБ свободного пространства на жестком диске, 16 МБ-РАМ или выше.

Включить ПЭВМ. Скопировать содержимое дискеты (LINK-GTM5101M), взятой из ЗИП, на жесткий диск ПЭВМ в отдельную папку. Загрузить программу в ПЭВМ с жесткого диска. Включить газоанализатор. На экране ПЭВМ должна высветиться «передняя панель» газоанализатора. Нажать с помощью «мышь» кнопку «Вкл.связь» на дисплее ПЭВМ после окончания времени прогрева газоанализатора, при этом надпись на кнопке сменится на «Откл.связь». На экране ПЭВМ рядом с кнопкой «Откл.связь» должен светиться зеленым светом индикатор. Подать ГСО-ПГС №3 на вход газоанализатора. Дождаться установившихся значений на цифровом отсчетном устройстве газоанализатора. На экране ПЭВМ должно высветиться то же значение концентрации, что и на цифровом отсчетном устройстве газоанализатора. Более полное описание работы программы находится в пункте меню «Помощь» или по нажатию клавиши F1.



X1 - соединитель СНЦЗМ-4/30-РП11-1 из ЗМП; X2 - розетка DB-9F
 а) COM1/COM2 - вилка DB-9M



X1 - соединитель СНЦЗМ-4/30-РП11-1 из ЗМП; X2 - розетка DB-25F
 а) COM1/COM2 - вилка DB-25M

Рисунок 2.3 - Схема подключения газоанализатора к ПЭВМ

2.3 Использование газоанализаторов

2.3.1 Порядок работы

2.3.1.1 К работе с газоанализатором допускаются лица, прошедшие инструктаж по технике безопасности и изучившие настоящее руководство по эксплуатации.

2.3.1.2 Подготовленный к работе согласно п. 2.2 газоанализатор обеспечивает автоматический анализ подаваемой на его вход газовой смеси и замыкание (размыкание) внешних сигнальных цепей при достижении объемной доли водорода в анализируемой среде установленных пороговых значений.

2.3.1.3 Анализ газовой смеси производится непрерывно, за исключением времени проведения технического обслуживания в соответствии с разделом 3. Для выключения газоанализатора необходимо отключить электропитание и перекрыть подачу газовой смеси на его вход.

2.3.2 Возможные неисправности и способы их устранения

2.3.2.1 Возможные неисправности и способы их устранения приведены в таблице 2.1.

Таблица 2.1

Наименование неисправности и внешние признаки	Вероятная причина	Способ устранения
1 При включении кнопкой "СЕТЬ" питания газоанализатора, цифровое отсчетное устройство погашено, нет свечения светодиода "СЕТЬ"	Перегорел предохранитель	Заменить предохранитель.
2 На цифровом отсчетном устройстве появилась надпись «ADC-» при включении (или во время работы) газоанализатора	Выход из строя АЦП	Устраняется предприятием-изготовителем
3 На цифровом отсчетном устройстве появилась надпись «FLES» при включении (или во время работы) газоанализатора	Выход из строя микросхемы энергонезависимой памяти	Устраняется предприятием-изготовителем
4 На цифровом отсчетном устройстве во время корректи-	1 Ошибка оператора (корректируется чувстви-	1 Корректировать чувствительность на ГСО-ПГС №3

ровки чувствительности появилась надпись «Err1»	тельность на ГСО-ПГС №1) 2 Падение чувствительности ниже допустимой величины	2 Устраняется предприятием-изготовителем
---	---	--

3 Техническое обслуживание

3.1 Техническое обслуживание газоанализаторов включает:

- 1) корректировку нулевых показаний и корректировку чувствительности по п.2.2.2.4 не реже одного раза в 30 сут;
- 2) поверку газоанализатора один раз в год в соответствии с приложением А;
- 3) дезактивацию не реже одного раза в год.

3.2 Дезактивация

3.2.1 При дезактивации промыть раствором для группы по дезактивации №4 по ОТТ 08042462 панели, корпус, кожухи газоанализатора.

3.2.2 Промыть газовый канал газоанализатора 1 л раствора № 2 для группы по дезактивации № 2 по ОТТ08042462, затем промыть 1 л дистиллированной воды, затем – 1 л раствора № 1 для группы по дезактивации № 2 по ОТТ 08042462. Продуть газовый канал сжатым воздухом с расходом

$(0,7 \pm 0,2)$ л/мин в течение 3 мин.

3.2.3 Промыть газовый канал газоанализатора 1 л спирта этилового C_2H_5OH . Продуть газовый канал сжатым воздухом с расходом $(0,7 \pm 0,2)$ л/мин в течение 3 мин.

3.2.4 Включить газоанализатор, выдержать во включенном состоянии не менее 24 ч. Откорректировать нулевые показания и чувствительность по п.2.2.2.4.

4 Хранение

4.1 Хранение газоанализаторов в упаковке должно соответствовать условиям группы 3 (Ж3) по ГОСТ 15150-69. Данные условия хранения относятся к хранилищам изготовителя и потребителя.

4.2 Условия хранения газоанализаторов после снятия упаковки не должны отличаться от предельных условий эксплуатации и должны соответствовать температуре окружающего воздуха от 1 до 60 °С и относительной влажности воздуха до 98 % при температуре 35 °С и более низких температурах без конденсации влаги.

4.3 В условиях складирования газоанализаторы должны храниться на стеллажах или подкладках.

4.4 Воздух помещений, в которых хранятся газоанализаторы, не должен содержать вредных примесей, вызывающих коррозию.

5 Транспортирование

5.1 Условия транспортирования газоанализаторов должны соответствовать условиям хранения 3 (Ж3) по ГОСТ 15150-69.

5.2 Газоанализаторы должны транспортироваться всеми видами транспорта в крытых транспортных средствах.

5.3 Во время погрузочно-разгрузочных работ и транспортирования ящики не должны подвергаться резким ударам и воздействию атмосферных осадков. Способ укладки ящиков на транспортное средство должен исключать их перемещение.

Приложение А
(обязательное)

Государственная система обеспечения единства измерения

Газоанализаторы ГТВ-1101 М-А

Методика поверки

Настоящая методика поверки распространяется на газоанализаторы ГТВ-1101М-А (в дальнейшем – газоанализаторы) и устанавливает методику их первичной поверки (при выпуске из производства, после ремонта) и периодической поверки в процессе эксплуатации.

Межповерочный интервал – 1 год.

А.1 Операции поверки

А.1.1 При проведении поверки должны быть выполнены операции, указанные в таблице А.1.1.

Таблица А.1.1

Наименование операции	Номер пункта методики поверки	Проведение операции при поверке	
		первичной	периодической
1) Внешний осмотр	А.6.1	Да	Да
2) Опробование:	А.6.2		
- проверка герметичности;	А.6.2.1	Да	Да
- проверка электрического сопротивления изоляции;	А.6.2.2	Да	Да
- проверка электрической прочности изоляции	А.6.2.3	Да	Нет
3) Определение метрологических характеристик:	А.6.3		
- определение основной приведенной погрешности;	А.6.3.1	Да	Да
- определение вариации показаний;	А.6.3.2	Да	Да
- определение погрешности срабатывания сигнализации	А.6.3.3	Да	Да

А.1.2 При получении отрицательных результатов при проведении той или иной операции поверка газоанализатора прекращается.

А.2 Средства поверки

А.2.1 При проведении поверки должны быть применены средства, указанные в таблице А.2.1.

Таблица А.2.1

Номер пункта методики поверки	Наименование и тип основного или вспомогательного средства поверки; обозначение нормативного документа, регламентирующего технические требования и (или) метрологические (МХ) и основные технические характеристики средства поверки
А.4.1	Термометр лабораторный ТЛ-2М, диапазон измерений (0 - 100) °С, цена деления 1 °С, ТУ 22-2021.003-88
А.4.1	Барометр-анероид М-67, диапазон изменения (610 - 790) мм рт.ст., ТУ 25-04-1797-75
А.4.1	Психрометр аспирационный электрический М-34, предел измерения (10 - 100) %, ТУ 25-1607.054-85
А.6	Секундомер СОПр-2а-5 кл.3; ТУ 25-1894.003-90
А.6.2.1	Манометр образцовый МО-250-0,25 МПа-0,25, ТУ25-05-1664-74
А.6.2.2	Мегаомметр Ф4101, диапазон измерения (0 - 100) МОм, погрешность $\pm 2,5$ %, ГОСТ 9038-90
А.6.2.3	Универсальная пробойно - испытательная установка УПУ-10М, переменное напряжение (1 - 10) кВ; ОН 0972029-80
А.6.3	Поверочные газовые смеси (ГСО-ПГС) по ТУ 6-16-2956-92, согласно приложению Б

А.6.2; А.6.3	Ротаметр РМ-А-0,063 ГУЗ кл.4, ТУ 25-02.070213-82
А.6.2; А.6.3	Вентиль точной регулировки ВТР, РУ-150 атм., ИБЯЛ.306249.006
А.6.2; А.6.3	Трубка поливинилхлоридная гибкая 6х1,5 мм, ТУ 6-01-2- 120-73

А.2.2 Все основные средства поверки должны иметь действующие свидетельства о поверке, поверочные газовые смеси в баллонах под давлением – действующие паспорта.

А.2.3 Допускается применение других средств поверки, отличных от перечисленных, метрологические характеристики которых не хуже указанных.

А.3 Требования безопасности

А.3.1 Газоанализатор и средства поверки должны быть надежно заземлены.

А.3.2 Газоанализатор должен устанавливаться в невзрывоопасном помещении.

А.3.3 Не допускается сбрасывать ГСО-ПГС в атмосферу рабочих помещений.

А.3.4 Требования техники безопасности при эксплуатации баллонов со сжатыми газами должны соответствовать «Правилам устройства и безопасной эксплуатации сосудов, работающих под давлением» (ПБ-03-576-03), утвержденным Постановлением Госгортехнадзора России от 11.06.2003 г. №91.

А.3.5 Помещение, в котором проводят поверку, должно быть оборудовано приточно-вытяжной вентиляцией.

А.4 Условия поверки

А.4.1 При проведении поверки соблюдают следующие условия:

- температура окружающего воздуха, °С 20 ± 5 ;
- относительная влажность, % $30 - 80$;
- атмосферное давление, кПа $101,3 \pm 4$;
(мм рт.ст.) (760 ± 30) ;
- расход ГСО-ПГС, л/мин $0,7 \pm 0,2$;
- механические воздействия, внешние электрические и магнитные поля (кроме поля Земли), влияющие на метрологические характеристики, должны быть исключены.

А.5 Подготовка к поверке

А.5.1 Перед проведением поверки выполнить следующие подготовительные работы:

- ознакомиться с руководством по эксплуатации ИБЯЛ.413211.007 РЭ;
- подготовить газоанализатор к работе в соответствии с требованиями руководства по эксплуатации ИБЯЛ.413211.007 РЭ;
- выполнить мероприятия по обеспечению условий безопасности;
- проверить наличие паспортов и сроки годности поверочных газовых смесей;
- выдержать баллоны с ГСО-ПГС в помещении, в котором проводят поверку, в течение 24 ч, а поверяемый газоанализатор в течение 2 ч;
- подготовить к работе средства поверки в соответствии с требованиями их эксплуатационной документации.

А.6 Проведение поверки

А.6.1 Внешний осмотр

А.6.1.1 При внешнем осмотре устанавливают соответствие газоанализатора следующим требованиям:

- отсутствие механических повреждений (царапин, вмятин и др.), влияющих на метрологические характеристики газоанализатора;

- наличие пломб;

- наличие маркировки газоанализатора, согласно п.

1.1.6;

- исправность органов управления, настройки и корректировки (кнопки, переключатели и др.);

- комплектность газоанализатора в соответствии с конструкторской документацией на него (при первичной поверке);

- заземляющие зажимы (болты, гайки) должны быть заземлены, на них не должно быть ржавчины;

- наличие всех видов крепежа. Все крепежные винты и болты должны быть равномерно и плотно затянуты.

А.6.1.2 Газоанализатор считается выдержавшим внешний осмотр, если он соответствует указанным выше требованиям.

А.6.2 Опробование

А.6.2.1 Проверка герметичности газового канала

А.6.2.1.1 Проверку герметичности газового канала проводить при отключенном электрическом питании, ГСО-ПГС № 3, по схеме, приведенной на рисунке А.1.

вентиля точной регулировки (ВТР) установить по манометру избыточное давление 200 кПа (2,04 кгс/см²).

А.6.2.1.3 Закреть вентиль баллона, пережать зажимом трубку после вентиля ВТР и через 10 мин и 30 мин зафиксировать давление в газовом канале.

А.6.2.1.4 Газоанализатор считается выдержавшим испытание, если падение давления в газовом канале за 30 мин не превышает 2 кПа (0,02 кгс/см²).

- 1 - баллон с ГСО-ПГС № 3;
- 2 - вентиль точной регулировки;
- 3 - газоанализатор;
- 4 - манометр образцовый.

Газовые соединения выполнить трубкой ПВХ 6x1,5

Рисунок А.1 - Схема для проверки герметичности газового канала

А.6.2.2.1 Проверку электрического сопротивления изоляции проводить при отключенном электрическом питании, сетевой переключатель должен быть в положении "включено". Газовый канал газоанализатора должен быть заполнен окружающим воздухом.

ВНИМАНИЕ! При проверке перемычка между контактами 3 и 4 разъема X1 "СЕТЬ" должна быть демонтирована.

А.6.2.2.2 Проверку электрического сопротивления изоляции проводить при помощи мегомметра Ф4101. Измерительное напряжение 500 В прикладывать:

- для цепей питания между соединенными вместе контактами 1, 2 разъема X1 "СЕТЬ" и корпусом газоанализатора;

- для цепей сигнализации между соединенными вместе контактами каждой цепи сигнализации на разъеме X3 "СИГНАЛИЗАЦИЯ" и корпусом газоанализатора.

А.6.2.2.3 Газоанализатор считается выдержавшим испытание, если показания мегомметра не менее 40 МОм.

А.6.2.3 Проверка электрической прочности изоляции

А.6.2.3.1 Проверку проводить на универсальной пробойной установке УПУ-10М.

ВНИМАНИЕ! При проверке перемычка между контактами 3 и 4 разъема X1 "СЕТЬ" должна быть демонтирована.

А.6.2.3.2 Электрическое питание должно быть отключено, сетевой переключатель должен быть в положении "включено". Газовый канал газоанализатора должен быть заполнен окружающим воздухом.

А.6.2.3.3 Испытательное напряжение, практически синусоидальной формы, частотой 50 Гц значением:

ными вместе контактами 1, 2 разъема X1 "СЕТЬ" и корпусом газоанализатора;

- 500 В для цепей сигнализации прикладывать между соединенными вместе контактами каждой цепи сигнализации на разъеме X3 "СИГНАЛИЗАЦИЯ" и корпусом газоанализатора.

А.6.2.3.4 Испытательное напряжение изменять от нуля до заданного значения за время от 5 до 20 с. Снижение испытательного напряжения от заданного значения до нуля осуществлять в течение такого же времени. Изоляцию выдержать под действием испытательного напряжения в течение 1 мин.

А.6.2.3.5 Газоанализатор считается выдержавшим испытание, если за время испытаний не наблюдается признаков пробоя или поверхностного перекрытия изоляции.

А.6.3.1 Определение основной приведенной погрешности

А.6.3.1.1 Для определения основной приведенной погрешности следует собрать схему, приведенную на рисунке А.2 и подать на вход газоанализатора ГСО-ПГС в последовательности №№ 1-2-3-2-1-3 (Приложение В).

А.6.3.1.2 Отсчет показаний газоанализатора по цифровому дисплею и миллиамперметру, подключенному к токовому выходу газоанализатора, на каждой ГСО-ПГС осуществлять через 3 мин после подачи.

А.6.3.1.3 Рассчитать значение объемной доли водорода по токовому выходному сигналу по формуле

$$A_j = \frac{I_j - I_n}{I_b - I_n} \cdot (A_b - A_n), \quad (\text{А.1})$$

где I_j – выходной токовый сигнал газоанализатора при подаче j -ой ГСО-ПГС, мА;

A_b, A_n – значения, соответствующие верхней и нижней границам диапазона измерений объемной доли водорода, %;

I_b, I_n – верхняя и нижняя границы диапазона выходного токового сигнала, мА.

А.6.3.1.4 В каждой точке проверки определить значение основной приведенной погрешности по формуле

$$\gamma = \frac{A_j - A_b}{A_b - A_n} \cdot 100 \quad (\text{А.2})$$

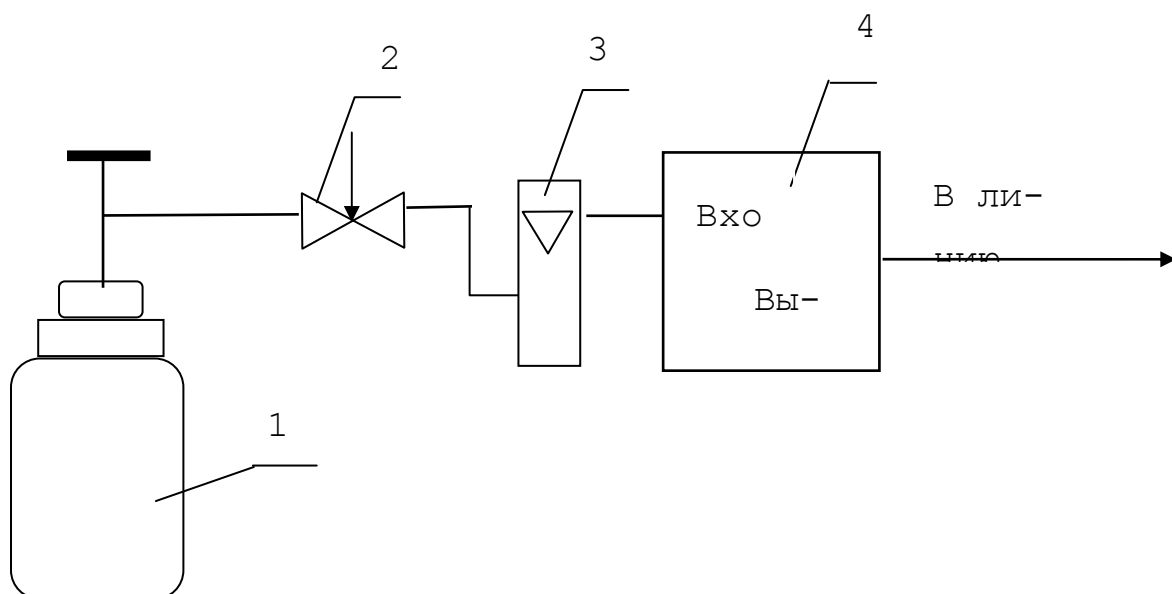
где A_j – показания газоанализатора (по показаниям дисплея и рассчитанные по выходному токовому сигналу) при подаче j -ой ГСО-ПГС, объемная доля водорода, %;

в j -ой ГСО-ПГС, указанное в паспорте на ГСО-ПГС, %.

А.6.3.1.5 Газоанализатор считается выдержавшим испытание, если основная приведенная погрешность по всем измерительным каналам во всех точках поверки не превышает ± 4 % ($\pm 2,5$ % для газоанализаторов исполнений ИБЯЛ.413211.007-70, -71...-74, -80...-84, -90...-94, -100...-104).

А.6.3.2 Определение вариации показаний

А.6.3.2.1 Определение вариации выходного сигнала газоанализатора допускается проводить одновременно с определением основной приведенной погрешности газоанализатора по п. А.6.3.1 при подаче ГСО-ПГС № 2.



- 1 - баллон с ГСО-ПГС;
- 2 - вентиль точной регулировки;
- 3 - ротаметр;
- 4 - газоанализатор

Газовые соединения выполнить трубкой ПВХ 6x1,5

Рисунок А.2 - Схема подключения баллонов с ГСО-ПГС для определения метрологических характеристик газоанализатора

А.6.3.2.2 Значение вариации показаний (\tilde{v}), в долях от основной приведенной погрешности, определяют по формуле

$$\tilde{v} = \frac{A_{2B} - A_{2M}}{(A_B - A_n) \gamma_d} \cdot 100, \quad (A.3)$$

где A_{2B} , A_{2M} - показания газоанализатора при подходе к точке поверки со стороны больших (меньших) значений объемной доли водорода, %.

тание, если вариация выходного сигнала не превышает 0,5 в долях от пределов допускаемой основной приведенной погрешности.

А.6.3.3 Определение погрешности срабатывания сигнализации

А.6.3.3.1 Перед проведением испытания газоанализатор должен находиться в режиме измерения. Нажать кнопку «+» и не отпускать до тех пор, пока не появится надпись «tEst». Через промежуток времени около 5 с на цифровом отсчетном устройстве высветится начальное значение диапазона измерения.

А.6.3.3.2 Нажатием кнопки «+» увеличить показания на цифровом отсчетном устройстве до значений, при которых срабатывает «СИГНАЛИЗАЦИЯ 2».

А.6.3.3.3 Нажатием кнопки «-» уменьшить показания на цифровом отсчетном устройстве до значений, при которых отключается «СИГНАЛИЗАЦИЯ 2».

А.6.3.3.4 Зафиксировать показания газоанализатора в момент срабатывания сигнализации.

А.6.3.3.5 Повторить операции по пп. А.6.3.3.3 и А.6.3.3.4 для всех порогов срабатывания сигнализации.

А.6.3.3.6 Определить в каждой точке проверки значение погрешности срабатывания сигнализации ($\gamma_{сг}$, %) по формуле

$$\gamma_{сг} = \frac{A_{сг} - A_v}{(A_B - A_n) \gamma_d} \cdot 100 \quad (A.4)$$

(отключилась) сигнализация по проверяемому порогу, объемная доля водорода, %;

A_y – установленное значение уровня срабатывания сигнализации, объемная доля водорода, %.

А.6.3.3.7 Газоанализатор считается выдержавшим испытание, если погрешность срабатывания сигнализации не превышает 0,5 в долях от пределов допускаемой основной приведенной погрешности.

А.7 Оформление результатов поверки

А.7.1 При проведении поверки газоанализатора составляют протокол результатов поверки произвольной формы.

А.7.2 Газоанализатор, удовлетворяющий требованиям настоящей методики, признают годным к применению и клеймят путем нанесения оттиска поверительного клейма на корпусе газоанализатора, делают соответствующую отметку в руководстве по эксплуатации или, при периодической поверке, выдают свидетельство о поверке установленной формы согласно ПР 50.2.006-94.

А.7.3 При отрицательных результатах поверки клеймо предыдущей поверки гасят, эксплуатацию газоанализатора запрещают и направляют в ремонт. В технической документации делают отметку о непригодности, выдают извещение установленной формы согласно ПР 50.2.006-94 с указанием причин непригодности и аннулируют свидетельство о поверке.

(обязательное)

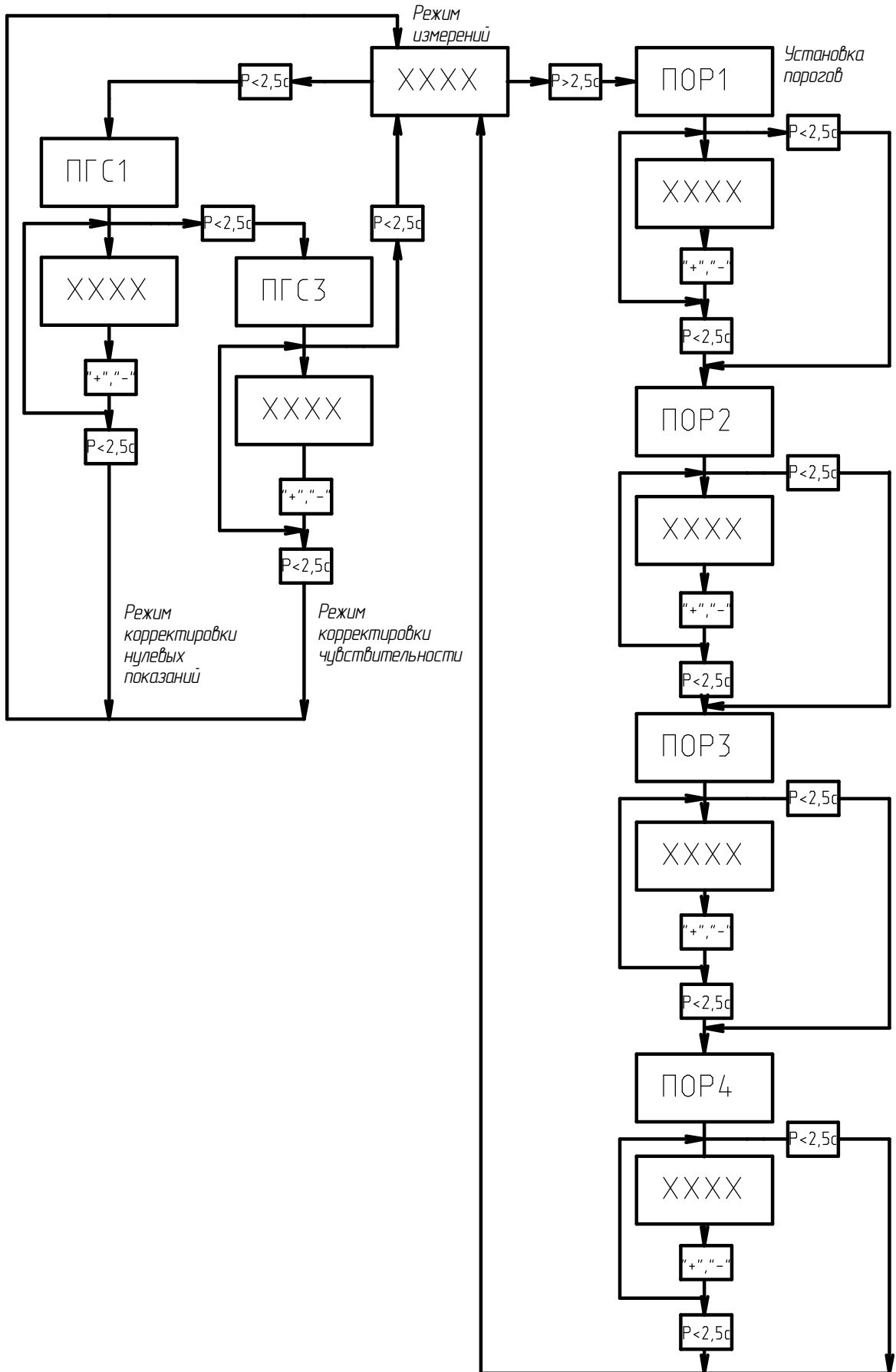
Перечень ПГС-ГСО, используемых при поверке газоанализаторов

№ ГСО - ПГС	Компонентный состав ГСО-ПГС	Диапазоны измерения, объемная доля, %	Характеристика ГСО-ПГС			Номер ГСО-ПГС по Госреестру или обозначение НТД
			Концентрация измеряемого компонента, объемная доля, %	Пределы допускаемого отклонения, объемная доля, %	Пределы допускаемой погрешности аттестации, объемная доля, %	
1	Азот особой чистоты ГОСТ 9293-74					
2	H ₂ -	0 - 1	0,50	± 0,05	± 0,02	3943-87
3	N ₂		0,95	± 0,05	± 0,02	3944-87
2	H ₂ -	0 - 2	0,95	± 0,05	± 0,02	3944-87
3	N ₂		1,90	± 0,10	± 0,03	3912-87
2	H ₂ -	0 - 3	1,50	± 0,10	± 0,03	3912-87
3	N ₂		2,85	± 0,15	± 0,03	3913-87
2	H ₂ -	0 - 5	2,50	± 0,15	± 0,03	3913-87
3	N ₂		4,75	± 0,25	± 0,04	3917-87
2	H ₂ -	0 - 10	4,75	± 0,25	± 0,04	3917-87
3	N ₂		9,5	± 0,5	± 0,08	3921-87
2	H ₂ -	0 - 20	9,5	± 0,5	± 0,08	3921-87
3	N ₂		19,0	± 1,0	± 0,2	3930-87

Примечания

1 Допускается использование ГСО-ПГС, не указанных в данном приложении, при условии соблюдения требований раздела 6 ГОСТ 13320-81.

Приложение В
(справочное)
Схема управления режимами работы газоанализаторов ГТВ-1101М-А

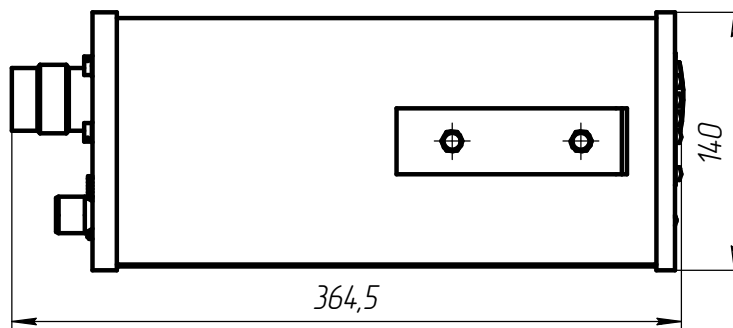
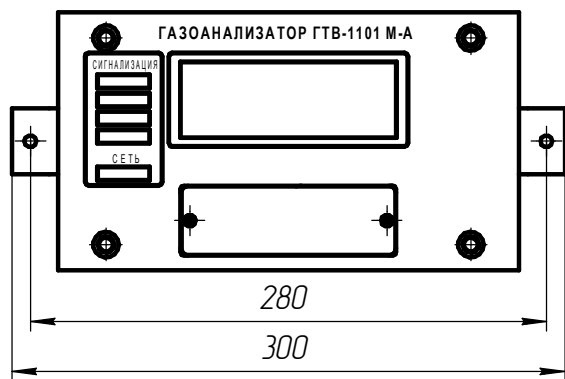


Инв. № подл.	Подл. и дата.
Взам. инв. №	Инв. № подл.
Подл. и дата.	Подл. и дата.

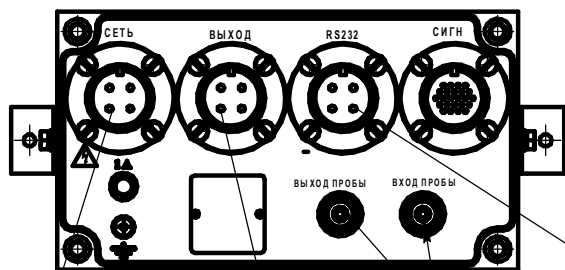
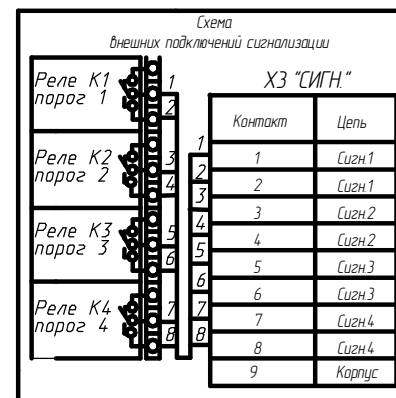
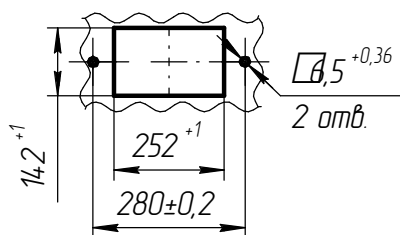
Изм.	Лист	№ докум.	Подл.	Дата
------	------	----------	-------	------

ИБЯЛ.413211.007 РЭ

Приложение Г
(справочное)
Газоанализаторы ГТВ-1101М-А. Монтажный чертеж



Разметка щита для
установки газоанализатора



Контакт	Цель
1	220 В Ф
2	220 В 0
3	Корпус

Контакт	Цель
1	I Вых (0-5) или (4-20) мА
2	Общ.
3	Корпус

Контакт	Цель
1	ТхD
2	РхD
3	0 В
4	Корпус

1. Размеры для справок.
2. Монтаж вести согласно указаниям ИБЯЛ.4.13211.007 РЭ.
3. Ниппели, гайки и прокладки, входящие в комплект ЗИП согласно ИБЯЛ.4.13211.007 ЗИ, предназначены для присоединения под сварку к трубе $\square 14 \times 2$ (материал 08Х18Н10Т) штуцеров "ВХОД ПРОБЫ", "ВЫХОД ПРОБЫ".
4. Ответные части разъемов входят в комплект ЗИП согласно ИБЯЛ.4.13211.007 ЗИ.

Изм. № подл. Подп. и дата. Изм. № подл. Подп. и дата. Изм. № подл. Подп. и дата.

Изм.	Лист	№ докум.	Подп.	Дата
------	------	----------	-------	------

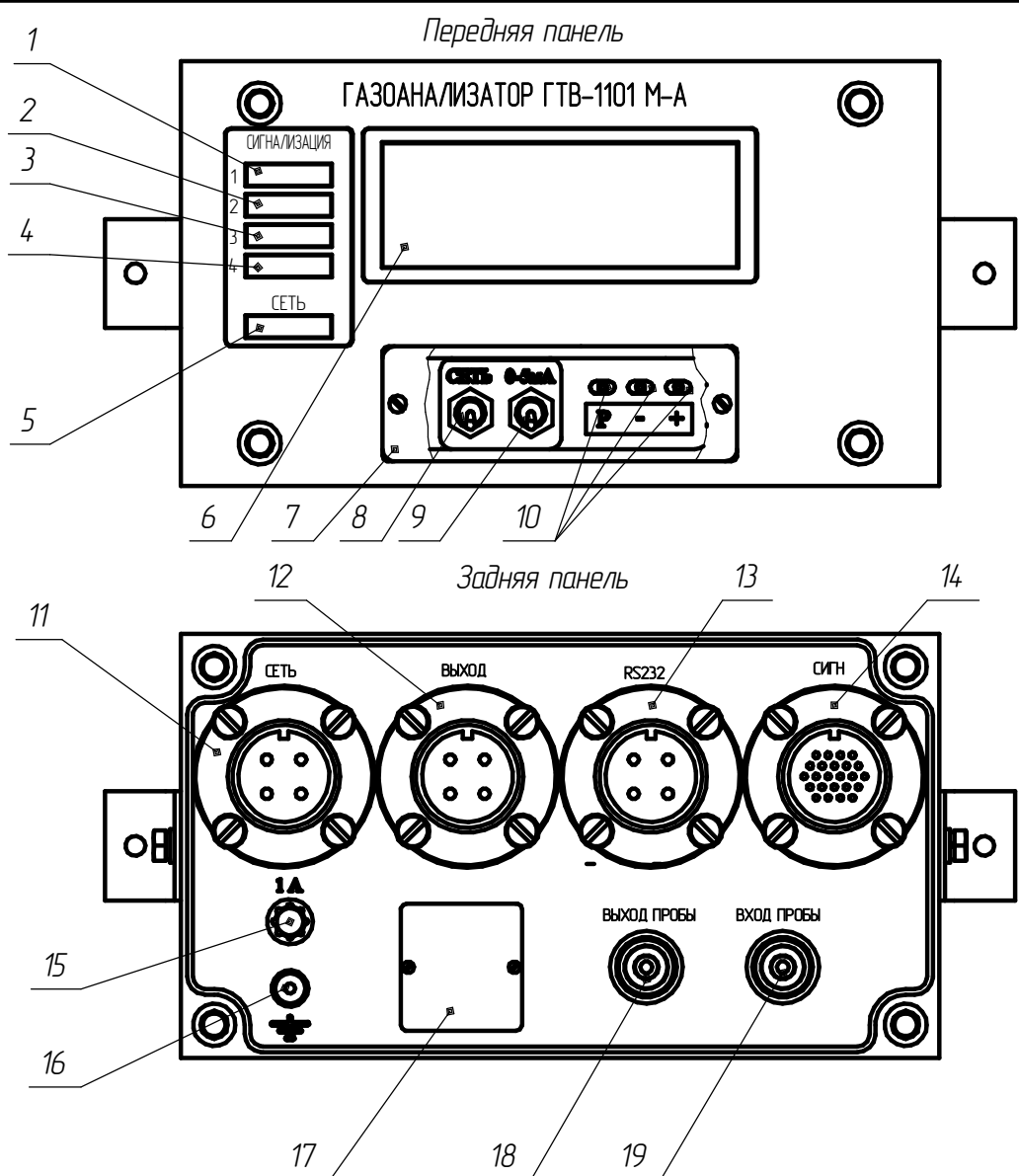
ИБЯЛ.4.13211.007 РЭ

Лист
50

Копировал

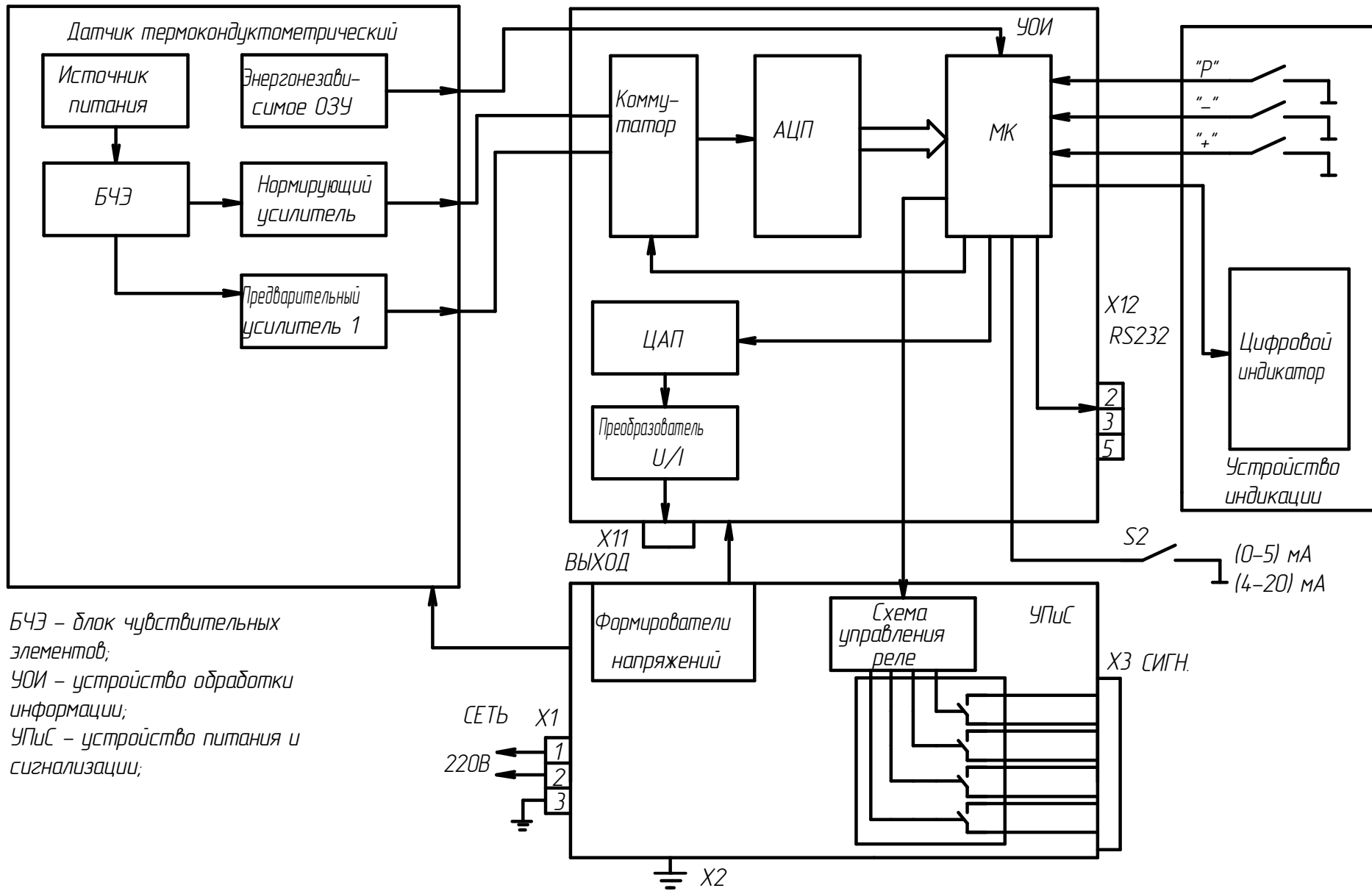
Формат А3

Инд. № подл. / Подп. и дата / Взам. инв. № / Инв. № подл. / Подп. и дата



- 1 – светодиод "СИГНАЛИЗАЦИЯ 1";
- 2 – светодиод "СИГНАЛИЗАЦИЯ 2";
- 3 – светодиод "СИГНАЛИЗАЦИЯ 3";
- 4 – светодиод "СИГНАЛИЗАЦИЯ 4";
- 5 – светодиод "СЕТЬ";
- 6 – цифровой индикатор;
- 7 – съемная панель;
- 8 – тумблер "СЕТЬ";
- 9 – тумблер-переключатель токового выхода (0 – 5) мА или (4 – 20) мА;
- 10 – кнопки выбора режима "Р", "+", "-";
- 11 – вилка "СЕТЬ";
- 12 – вилка "ВЫХОД";
- 13 – вилка "RS232";
- 14 – вилка "СИГН.";
- 15 – держатель предохранителя "1А";
- 16 – клемма заземления;
- 17 – табличка;
- 18 – щупец "ВЫХОД ПРОБЫ";
- 19 – щупец "ВХОД ПРОБЫ".

Рисунок 11. – Газоанализаторы ГТВ-1101М-А. Внешний вид



БЧЗ – блок чувствительных элементов;
 УОИ – устройство обработки информации;
 УПС – устройство питания и сигнализации;

Рисунок 1.2 – Газоанализаторы ГТВ-1101М-А. Схема функциональная

Изм. №, дата
 Подп. и дата
 Взам инв. №
 Инв. № докум.

Изм.	Лист	№ докум.	Подп.	Дата

ИБЯЛ.413211.007 РЗ

Лист
 18

Соединитель СНЦЗМ-24/30 РП11-1

Соединитель
СНЦЗМ-4/30 РП11-1

Конт.	Цепь
1	220В Ф
2	220В О.
3	Корпус
4	Варистор

Конт.	Цепь
1	Сигн.1
2	Сигн.1
3	Сигн.2
4	Сигн.2
5	Сигн.3
6	Сигн.3
7	Сигн.4
8	Сигн.4
9	Корпус

Заземляющий
проводник

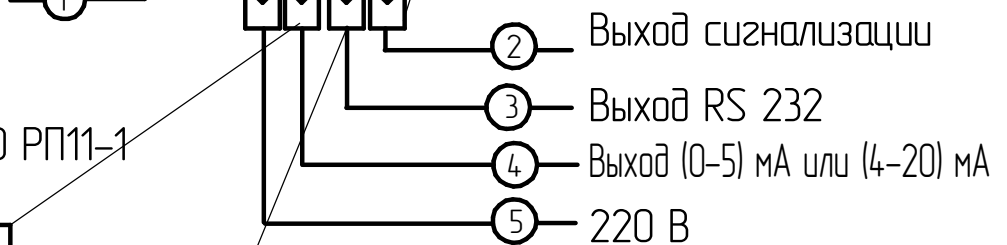
Газоанализатор

Соединитель
СНЦЗМ-4/30 РП11-1

Конт.	Цепь
1	I вых.
2	Общ.
3	Корпус

Соединитель
СНЦЗМ-4/30 РП11-1

Конт.	Цепь
1	TXD
2	RXD
3	0 В
4	Корпус



Разметка щита для
установки газоанализатора

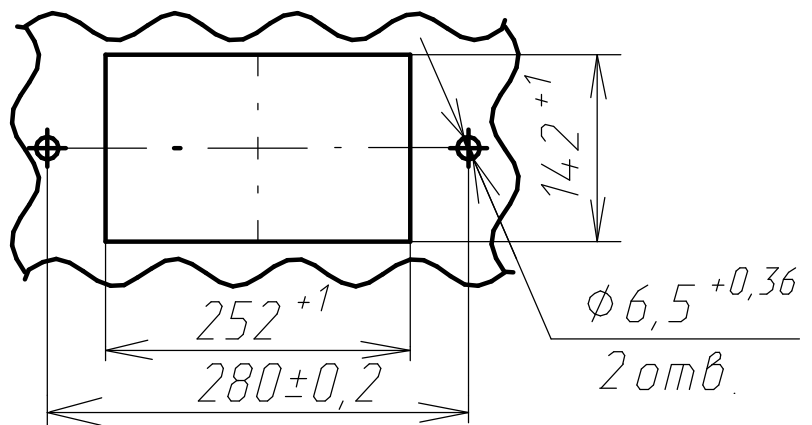


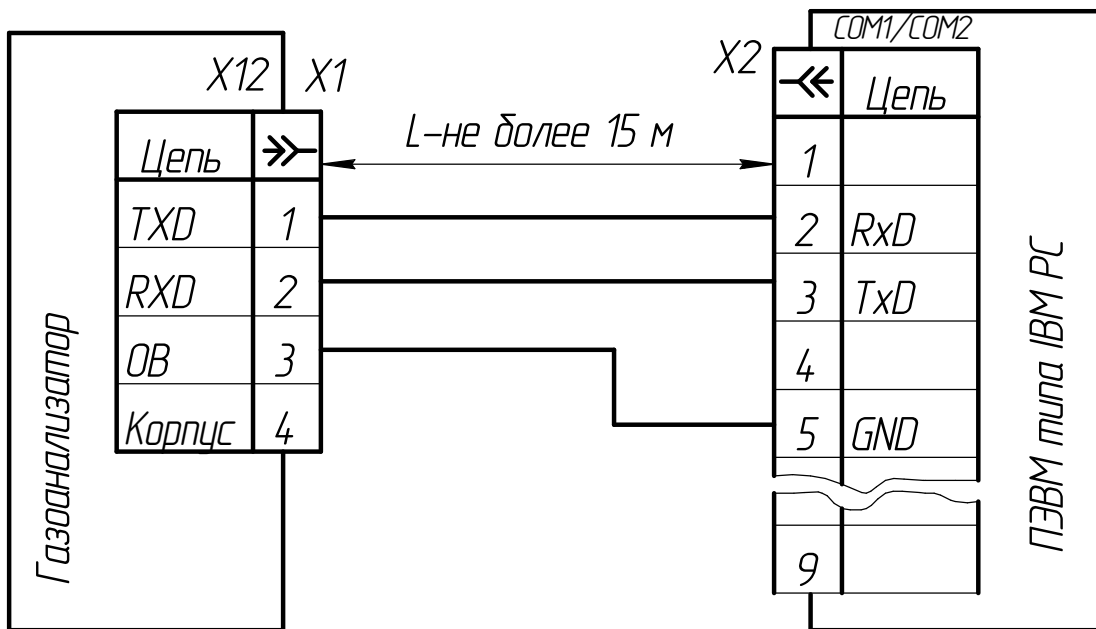
Рисунок 2.1 – Газоанализатор ГТВ-1101М-А.
Схема внешних электрических соединений

Инд. № подл.	Подп. и дата
Взам. инв. №	Инд. № дубл.
Подп. и дата	Подп. и дата

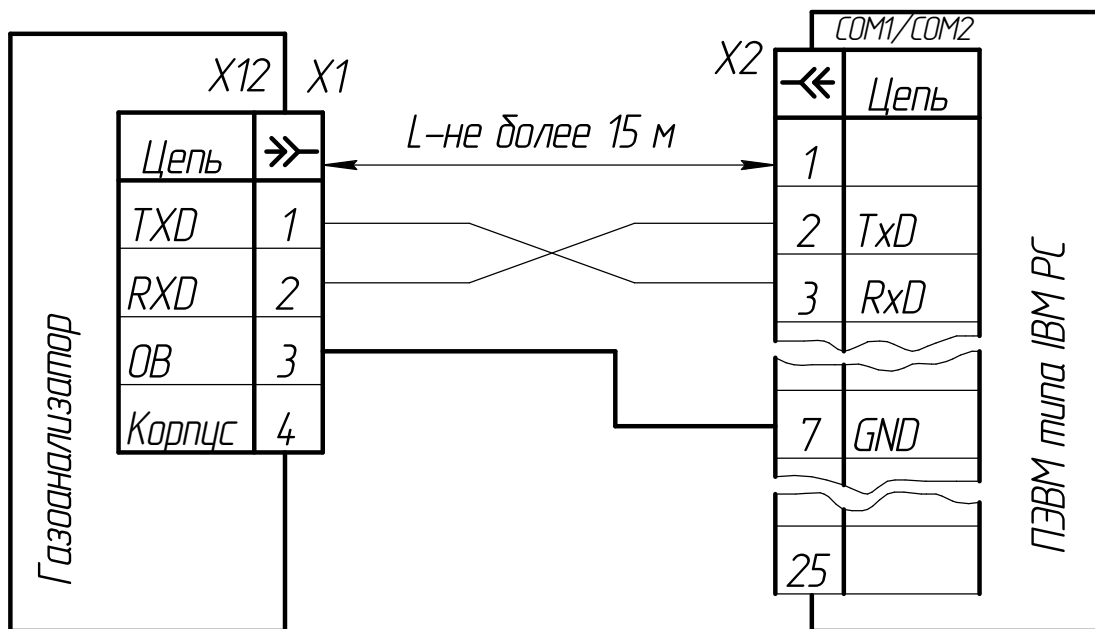
Изм.	Лист	№ докум.	Подп.	Дата
------	------	----------	-------	------

ИБЯЛ.413211.007 РЭ

Лист
25



X1 – соединитель СНЦЗМ-4/30-РП11-1 из ЗИП; X2 – розетка DB-9F
 а) COM1/COM2 – вилка DB-9M



X1 – соединитель СНЦЗМ-4/30-РП11-1 из ЗИП; X2 – розетка DB-25F
 а) COM1/COM2 – вилка DB-25M

Рисунок 2.3 – Схема подключения газоанализатора к ПЭВМ

Инд. № подл.	Подп. и дата
Взам. инв. №	Инв. № дудл.
Подп. и дата	Подп. и дата

Изм.	Лист	№ докум.	Подп.	Дата
------	------	----------	-------	------

ИБЯЛ.413211.007 РЭ

Лист
30