

42 1511

Код продукции



АЯ46

Газоанализаторы ГТВ-1101 ВЗ-А

Руководство по эксплуатации

ИБЯЛ.413211.008 РЭ

Содержание

	Лист
1 Описание и работа	3
1.1 Описание и работа газоанализаторов	3
1.1.1 Назначение газоанализаторов	3
1.1.2 Технические характеристики	7
1.1.3 Комплектность	21
1.1.4 Устройство и работа	23
1.1.5 Средства измерения, инструмент и принадлежности	30
1.1.6 Маркировка	31
1.1.7 Упаковка	33
2 Использование по назначению	34
2.1 Общие указания по эксплуатации	34
2.2 Подготовка газоанализаторов к использованию	34
2.3 Использование газоанализаторов	39
2.3.1 Порядок работы	39
2.3.2 Возможные неисправности и способы их устранения	40
3 Техническое обслуживание	41
4 Хранение	42
5 Транспортирование	42
Приложение А Газоанализаторы ГТВ-1101ВЗ-А. Методика поверки	43
Приложение Б Перечень ГСО-ПГС, используемых при поверке газо- анализаторов	55
Приложение В Преобразователь первичный. Внешний вид	56
Приложение Г Чертеж средств взрывозащиты	57
Приложение Д Схема электрическая соединений	58
Приложение Е Газоанализаторы ГТВ-1101 ВЗ-А. Монтажный чертеж	60

Настоящее руководство по эксплуатации газоанализаторов ГТВ-1101 ВЗ-А (в дальнейшем - газоанализаторы) предназначено для изучения газоанализаторов, их характеристик и правил эксплуатации с целью правильного обращения с ними при эксплуатации.

Сертификат соответствия в системе сертификации ГОСТ Р № РОСС.RU.ГБ06.В00422 от 15.08.2007 г. выдан ОС ВСИ «ВНИИФТРИ».

Сертификат соответствия в системе сертификации ГОСТ Р № РОСС RU.АЯ46.В59687 от 30.11.2007 г. выдан органом по сертификации РОСТЕСТ-МОСКВА.

Газоанализаторы допущены к применению в Российской Федерации и имеют сертификат об утверждении типа средств измерений № 29426 от 29.10.2007 г., выданный Федеральным агентством по техническому регулированию и метрологии (рег.RU.C.31.001.A), внесены в Государственный реестр средств измерений России под № 28375-07.

Лицензия Госатомнадзора России регистрационный номер ЦО-12-101-2358 от 07 июля 2004 г. выдана на право изготовления оборудования газового анализа и вспомогательного оборудования к нему для атомных станций.

1 Описание и работа

1.1 Описание и работа газоанализаторов

1.1.1 Назначение газоанализаторов

1.1.1.1 Газоанализаторы предназначены для измерения объемной доли водорода в технологических газовых смесях, в азоте и в воздухе.

Область применения - контроль технологических процессов на атомных станциях.

Принцип действия газоанализаторов - термокондуктометрический.

Газоанализаторы относятся к элементам управляющих систем нормальной эксплуатации (УС НЭ), классу ЗН по ПН АЭ Г-01-011-97.

Газоанализаторы относятся к I категории сейсмостойкости по НП-031-01.

По устойчивости к электромагнитным помехам газоанализаторы относятся к IV группе исполнения для класса жесткости электромагнитной обстановки в месте размещения – жесткая электромагнитная обстановка по ГОСТ Р 50746-2000.

1.1.1.2 Газоанализатор представляет собой стационарный прибор блочно-модульной конструкции. Конструктивно газоанализатор состоит из:

- преобразователя измерительного (ИП);
- выносных преобразователей первичных (ПИП).

В зависимости от исполнения газоанализаторы могут иметь от одного до четырех каналов измерения. Длина кабеля, соединяющего ИП и ПИП, не более 300 м, максимальное сопротивление проводников кабеля не должно превышать 10 Ом. Способ забора пробы – диффузионный или принудительный (от внешнего побудителя расхода).

Режим работы – непрерывный.

1.1.1.3 ПИП относится к взрывозащищенному электрооборудованию группы II для внутренней установки, соответствует ГОСТ Р 51330.0-99, ГОСТ Р 51330.1-99, имеет маркировку взрывозащиты «1ExdIICT6». ПИП газоанализаторов имеют взрывобезопасный уровень 1 взрывозащиты по ГОСТ Р 51330.0-99, обеспечиваемый видом – «взрывонепроницаемая оболочка» d по ГОСТ Р 51330.1-99.

1.1.1.4 Степень защиты от доступа к опасным частям, от попадания внешних твердых предметов и от проникновения воды по ГОСТ 14254-96:

- для ИП – IP20;
- для ПИП – IP65.

1.1.1.5 По устойчивости к воздействию климатических факторов газоанализаторы изготавливаются в следующих климатических исполнениях по ГОСТ 15150-69:

- ТМ категории 3, но для работы при температуре от 5 до 50 °С.
- УХЛ категории 4, но для работы при температуре от 5 до 50 °С.
- ТВ категории 3, но для работы при температуре от 5 до 50 °С.

Газоанализаторы климатического исполнения ТВ категории 3 относятся к категории качества К3+ согласно R01.KK.0.0.AP.KL.WD001, категория обеспечения качества QA3 согласно KK.0.0.OO.POKO.PR001.

1.1.1.6 Условия эксплуатации газоанализаторов:

- 1) диапазон температуры окружающей среды от 5 до 50 °С.

Примечание - Предельные значения температуры окружающей среды от 1 до 60 °С в течение 6 ч;

2) диапазон относительной влажности окружающей среды до 98 % при температуре 35 °С и более низких температурах без конденсации влаги;

3) атмосферное давление от 84,0 до 106,7 кПа (от 630 до 800 мм рт. ст.);

4) синусоидальная вибрация с частотой от 1 до 120 Гц ускорением 9,8 м/с²;

5) напряженность внешнего однородного переменного магнитного поля не более 400 А/м;

6) напряженность внешнего однородного переменного электрического поля не более 10 кВ/м;

7) рабочее положение ПИП вертикальное, угол наклона в любом направлении не более 5°;

8) содержание коррозионно-активных агентов в атмосфере на открытом воздухе составляет:

а) для газоанализаторов климатического исполнения ТМЗ, тип атмосферы III по ГОСТ 15150-69:

- хлоридов - до 0,02 мг/м³;
- сульфатов до 0,03 мг/м³;
- сернистого газа - до 0,03 мг/м³.

б) для газоанализаторов климатического исполнения ТВЗ, тип атмосферы III по ГОСТ 15150-69:

- хлоридов - до 0,0212 мг/м³;
- сульфатов до 0,58 мг/м³;
- сернистого газа - до 0,006 мг/м³;
- окислов азота - до 0,004 мг/м³.

в) для газоанализаторов климатического исполнения УХЛ4 - тип атмосферы I по ГОСТ 15150-69:

- хлоридов - до 0,02 мг/м³;
- сульфатов до 0,03 мг/м³;
- сернистого газа - до 0,03 мг/м³.

Для газоанализаторов, размещаемых в закрытых помещениях, верхний предел содержания коррозионно-активных агентов принимается равным 60 % от содержания на открытом воздухе.

1.1.1.7 Параметры анализируемой газовой смеси на входе газоанализаторов:

- расход $(0,7 \pm 0,2)$ л/мин.
- температура пробы равна температуре окружающей среды;
- диапазон давления (абсолютное) от 50,6 до 152,0 кПа (от 380 до 1140 мм рт.ст) или 84,0 до 106,7 кПа (от 630 до 800 мм рт.ст), в зависимости от исполнения;
- массовая концентрация влаги - не более 6 г/м^3 ;
- массовая концентрация пыли и других взвешенных частиц - не более $0,001 \text{ г/м}^3$.

Примечание - Если параметры газовой среды не соответствуют вышеуказанным, то необходимо использовать элементы пробоподготовки, поставляемые предприятием - изготовителем по заказу потребителя.

1.1.2 Технические характеристики

1.1.2.1 Обозначения, климатические исполнения, количество измерительных каналов, диапазоны измерения, состав анализируемой среды соответствуют данным, приведенным в таблице 1.1.

Таблица 1.1

Обозначение исполнений	Климатическое исполнение	Диапазон измерений, объемная доля, %	Состав анализируемой среды	Количество каналов	Пределы допускаемой основной приведенной погрешности	Диапазон рабочих давлений анализируемой газовой смеси, кПа (мм.рт.ст.)	
ИВЯЛ.413211.008	ТМЗ	0 - 1	Н ₂ -N ₂ (прим.1)	1	±4%	84,0- 106,7 (630-800)	
-01		0 - 2					
-02		0 - 3					
-03		0 - 1	Н ₂ - воздух (прим.2)				
-04		0 - 2					
-05		0 - 3					
-06		0 - 5	Н ₂ -N ₂ (прим.1)				2
-07		0 - 20					
-08		0 -10					
-10		0 - 1					
-11		0 - 2					
-12		0 - 3					
-13		0 - 1	Н ₂ - воздух (прим.2)	3			
-14		0 - 2					
-15		0 - 3					
-16		0 - 5	Н ₂ -N ₂ (прим.1)				
-17		0 - 20					
-18		0 - 10					
-20		0 - 1	Н ₂ -N ₂ (прим.1)	3			
-21		0 - 2					
-22		0 - 3					
-23		0 - 1	Н ₂ - воздух (прим.2)				
-24		0 - 2					
-25		0 - 3					
-26		0 - 5	Н ₂ -N ₂ (прим.1)				
-27		0 - 20					
-28		0 -10					

Продолжение таблицы 1.1

Обозначение исполнений	Климатическое исполнение	Диапазон измерений, объемная доля, %	Состав анализируемой среды	Количество каналов	Пределы допускаемой основной приведенной погрешности	Диапазон рабочих давлений анализируемой газовой смеси, кПа (мм.рт.ст.)
ИВЯЛ.413211.008-30	ТМЗ	0 - 1	Н ₂ -N ₂ (прим.1)	4	±4%	84,0-106,7 (630-800)
-31		0 - 2				
-32		0 - 3				
-33		0 - 1	Н ₂ -воздух (прим.2)			
-34		0 - 2				
-35		0 - 3				
-36		0 - 5	Н ₂ -N ₂ (прим.1)			
-37		0 - 20				
-38		0 - 10				
ИВЯЛ.413211.008-50	ТМЗ (экспортное)	0 - 1	Н ₂ -N ₂ (прим.1)	1		
-51		0 - 2				
-52		0 - 3				
-53		0 - 1	Н ₂ -воздух (прим.2)			
-54		0 - 2				
-55		0 - 3				
-56		0 - 5	Н ₂ -N ₂ (прим.1)			
-57		0 - 20				
-58		0 - 10				
-60		0 - 1				
-61		0 - 2	Н ₂ -воздух (прим.2)	2		
-62		0 - 3				
-63		0 - 1				
-64		0 - 2				
-65		0 - 3				
-66		0 - 5				
-67		0 - 20				
-68		0 - 10				
-70		0 - 1	Н ₂ -N ₂ (прим.1)		3	
-71		0 - 2				
-72	0 - 3					
-73	0 - 1	Н ₂ -воздух (прим.2)				
-74	0 - 2					
-75	0 - 3					
-76	0 - 5	Н ₂ -N ₂ (прим.1)				
-77	0 - 20					
-78	0 - 10					

Продолжение таблицы 1.1

Обозначение исполнений	Климатическое исполнение	Диапазон измерений, объемная доля, %	Состав анализируемой среды	Количество каналов	Пределы допускаемой основной приведенной погрешности	Диапазон рабочих давлений анализируемой газовой смеси, кПа (мм.рт.ст.)
ИВЯЛ.413211.008-80	ТМЗ (экспортное)	0 - 1	Н ₂ -N ₂ (прим.1)	4	±4%	84,0-106,7 (630-800)
-81		0 - 2				
-82		0 - 3				
-83		0 - 1	Н ₂ -воздух (прим.2)			
-84		0 - 2				
-85		0 - 3				
-86		0 - 5	Н ₂ -N ₂ (прим.1)			
-87		0 - 20				
-88		0 - 10				
ИВЯЛ.413211.008-100	УХЛ4	0 - 1	Н ₂ -N ₂ (прим.1)	1		
-101		0 - 2				
-102		0 - 3				
-103		0 - 1	Н ₂ -воздух (прим.2)			
-104		0 - 2				
-105		0 - 3				
-106		0 - 5	Н ₂ -N ₂ (прим.1)			
-107		0 - 20				
-108		0 - 10				
-110		0 - 1				
-111		0 - 2				
-112		0 - 3				
-113		0 - 1	Н ₂ -воздух (прим.2)	2		
-114		0 - 2				
-115		0 - 3				
-116		0 - 5	Н ₂ -N ₂ (прим.1)			
-117		0 - 20				
-118		0 - 10				

Продолжение таблицы 1.1

Обозначение исполнений	Климатическое исполнение	Диапазон измерений, объемная доля, %	Состав анализируемой среды	Количество каналов	Пределы допускаемой основной приведенной погрешности	Диапазон рабочих давлений анализируемой газовой смеси, кПа (мм.рт.ст.)
ИБЯЛ.413211.008-120	УХЛ4	0 - 1	Н ₂ -N ₂ (прим.1)	3	±4%	84,0- 106,7 (630-800)
-121		0 - 2				
-122		0 - 3				
-123		0 - 1	Н ₂ - воздух (прим.2)			
-124		0 - 2				
-125		0 - 3				
-126		0 - 5	Н ₂ -N ₂ (прим.1)			
-127		0 - 20				
-128		0 - 10				
-130		0 - 1	Н ₂ -N ₂ (прим.1)	4		
-131		0 - 2				
-132		0 - 3				
-133		0 - 1	Н ₂ - воздух (прим.2)			
-134		0 - 2				
-135		0 - 3				
-136		0 - 5	Н ₂ -N ₂ (прим.1)			
-137		0 - 20				
-138		0 - 10				
ИБЯЛ.413211.008-140	ТВЗ (экс порт ное)	0 - 1	Н ₂ -N ₂ (прим.1)	1		
-141		0 - 2				
-142		0 - 3				
-143		0 - 1	Н ₂ - воздух (прим.2)			
-144		0 - 2				
-145		0 - 3				
-146		0 - 5	Н ₂ -N ₂ (прим.1)	2		
-147		0 - 20				
-148		0 - 10				
-150		0 - 1	Н ₂ - воздух (прим.2)			
-151		0 - 2				
-152		0 - 3				
-153		0 - 1	Н ₂ - воздух (прим.2)			
-154		0 - 2				
-155		0 - 3				
-156		0 - 5	Н ₂ -N ₂ (прим.1)			
-157		0 - 20				
-158		0 - 10				

Продолжение таблицы 1.1

Обозначение исполнений	Климатическое исполнение	Диапазон измерений, объемная доля, %	Состав анализируемой среды	Количество каналов	Пределы допускаемой основной приведенной погрешности	Диапазон рабочих давлений анализируемой газовой смеси, кПа (мм.рт.ст.)
ИВЯЛ.413211.008-160	ТВЗ (экспортное)	0 - 1	Н ₂ -N ₂ (прим.1)	3	±4%	84,0-106,7 (630-800)
-161		0 - 2				
-162		0 - 3				
-163		0 - 1	Н ₂ -воздух (прим.2)			
-164		0 - 2				
-165		0 - 3				
-166		0 - 5	Н ₂ -N ₂ (прим.1)	4		
-167		0 - 20				
-168		0 - 10	Н ₂ -N ₂ (прим.1)			
-170		0 - 1				
-171		0 - 2				
-172		0 - 3	Н ₂ -воздух (прим.2)			
-173		0 - 1				
-174		0 - 2				
-175		0 - 3	Н ₂ -N ₂ (прим.1)			
-176		0 - 5				
-177		0 - 20				
-178		0 - 10	Н ₂ -N ₂ (прим.1)			
ИВЯЛ.413211.008-180	ТМЗ (экспортное)	0 - 1		Н ₂ -N ₂ (прим.1)	1	
-181		0 - 2				
-182		0 - 3				
-183		0 - 5				
-184		0 - 10				
-185		0 - 20				
-190		0 - 1			2	
-191		0 - 2				
-192		0 - 3				
-193		0 - 5				
-194		0 - 10				
-195		0 - 20				
-200		0 - 1	3			
-201		0 - 2				
-202		0 - 3				
-203		0 - 5				
-204		0 - 10				
-205		0 - 20				

Продолжение таблицы 1.1

Обозначение исполнений	Климатическое исполнение	Диапазон измерений, объемная доля, %	Состав анализируемой среды	Количество каналов	Пределы допускаемой основной приведенной погрешности	Диапазон рабочих давлений анализируемой газовой смеси, кПа (мм.рт.ст.)	
ИВЯЛ.413211.008-210	ТМЗ (экспортное)	0 - 1	Н ₂ -N ₂ (прим.1)	4	±4%	50,6-152,0 (380-1140)	
-211		0 - 2					
-212		0 - 3					
-213		0 - 5					
-214		0 - 10					
-215		0 - 20					
ИВЯЛ.413211.008-220	УХЛ4	0 - 1	Н ₂ -N ₂ (прим.1)	1		±4%	50,6-152,0 (380-1140)
-221		0 - 2					
-222		0 - 3					
-223		0 - 5					
-224		0 - 10					
-225		0 - 20					
-230		0 - 1		2			
-231		0 - 2					
-232		0 - 3					
-233		0 - 5					
-234		0 - 10					
-235		0 - 20		3			
-240		0 - 1					
-241		0 - 2					
-242		0 - 3					
-243		0 - 5					
-244		0 - 10		4			
-245		0 - 20					
-250		0 - 1					
-251		0 - 2					
-252		0 - 3					
-253		0 - 5					
-254		0 - 10					
-255		0 - 20					

Продолжение таблицы 1.1

Обозначение исполнений	Климатическое исполнение	Диапазон измерений, объемная доля, %	Состав анализируемой среды	Количество каналов	Пределы допускаемой основной приведенной погрешности	Диапазон рабочих давлений анализируемой газовой смеси, кПа (мм.рт.ст.)
ИВЯЛ.413211.008-260	ТВЗ (экспортное)	0 - 1	Н ₂ -N ₂ (прим.1)	1	4%	50,6-152,0 (380-1140)
-261		0 - 2				
-262		0 - 3				
-263		0 - 5				
-264		0 - 10				
-265		0 - 20				
-270		0 - 1		2		
-271		0 - 2				
-272		0 - 3				
-273		0 - 5				
-274		0 - 10				
-275		0 - 20				
-280		0 - 1		3		
-281		0 - 2				
-282		0 - 3				
-283		0 - 5				
-284		0 - 10				
-285		0 - 20				
-290		0 - 1		4		
-291		0 - 2				
-292		0 - 3				
-293		0 - 5				
-294		0 - 10				
-295		0 - 20				
ИВЯЛ.413211.008-300	ТМЗ (экспортное)	60 - 100	Н ₂ -N ₂ (прим.1)	1		84,0-106,7 (630-800)
-301		80 - 100				
-302		90 - 100				
-303		95 - 100				

Продолжение таблицы 1.1

Обозначение исполнений	Климатическое исполнение	Диапазон измерений, объемная доля, %	Состав анализируемой среды	Количество каналов	Пределы допускаемой основной приведенной погрешности	Диапазон рабочих давлений анализируемой газовой смеси, кПа (мм.рт.ст)		
-310	ТМЗ (экспортное)	60 - 100	Н ₂ -N ₂ (прим.1)	2	±4%	84,0-106,7 (630-800)		
-311		80 - 100						
-312		90 - 100						
-313		95 - 100						
-320		60 - 100		3				
-321		80 - 100						
-322		90 - 100						
-323		95 - 100		4				
-330		60 - 100						
-331		80 - 100						
-332		90 - 100						
-333		95 - 100		УХЛ4			Н ₂ -N ₂ (прим.1)	1
-340		60 - 100						
-341	80 - 100							
-342	90 - 100							
-343	95 - 100	2						
-350	60 - 100							
-351	80 - 100							
-352	90 - 100	3						
-353	95 - 100							
-360	60 - 100							
-361	80 - 100							
-362	90 - 100	4						
-363	95 - 100							
-370	60 - 100							
-371	80 - 100							
-372	90 - 100							
-373	95 - 100							

Продолжение таблицы 1.1

Обозначение исполнений	Климатическое исполнение	Диапазон измерений, объемная доля, %	Состав анализируемой среды	Количество каналов	Пределы допускаемой основной приведенной погрешности	Диапазон рабочих давлений анализируемой газовой смеси, кПа (мм.рт.ст.)
-380	ТВЗ (экспортное)	60 - 100	Н ₂ -N ₂ (прим.1)	1	±4%	
-381		80 - 100				
-382		90 - 100				
-383		95 - 100				
-390		60 - 100		2		
-391		80 - 100				
-392		90 - 100				
-393		95 - 100		3		
-400		60 - 100				
-401		80 - 100				
-402		90 - 100				
-403		95 - 100		4		
-410		60 - 100				
-411		80 - 100				
-412		90 - 100				
-413	95 - 100					
ИВЯЛ.413211.008-420	ТМЗ	0 - 3	Н ₂ -N ₂ (прим.1)	1	±2,5%	84,0-106,7 (630-800)
-421		0 - 5				
-422		0 - 10				
-423		0 - 20				
-424		0 - 3	Н ₂ -воздух (прим.1)	2		
-430		0 - 3	Н ₂ -N ₂ (прим.1)			
-431		0 - 5				
-432		0 - 10				
-433		0 - 20				
-434		0 - 3	Н ₂ -воздух (прим.1)	3		
-440		0 - 3	Н ₂ -N ₂ (прим.1)			
-441		0 - 5				
-442		0 - 10				
-443	0 - 20					
-444	0 - 3	Н ₂ -воздух (прим.1)				

Продолжение таблицы 1.1

Обозначение исполнений	Климатическое исполнение	Диапазон измерений, объемная доля, %	Состав анализируемой среды	Количество каналов	Пределы допускаемой основной приведенной погрешности	Диапазон рабочих давлений анализируемой газовой смеси, кПа (мм.рт.ст)
ИВЯЛ.413211.008-450	ТМЗ	0 - 3	Н ₂ -N ₂ (прим.1)	4	±2,5%	84,0- 106,7 (630-800)
-451		0 - 5				
-452		0 - 10				
-453		0 - 20				
-454		0 - 3	Н ₂ -воздух (прим.1)			
ИВЯЛ.413211.008-460	ТМЗ (экспортное)	0 - 3	Н ₂ -N ₂ (прим.1)	1		
-461		0 - 5				
-462		0 - 10				
-463		0 - 20				
-464		0 - 3	Н ₂ -воздух (прим.1)			
-470		0 - 3	Н ₂ -N ₂ (прим.1)	2		
-471		0 - 5				
-472		0 - 10				
-473		0 - 20				
-474		0 - 3	Н ₂ -воздух (прим.1)			
-480		0 - 3	Н ₂ -N ₂ (прим.1)	3		
-481		0 - 5				
-482		0 - 10				
-483		0 - 20				
-484		0 - 3	Н ₂ -воздух (прим.1)			
-490		0 - 3	Н ₂ -N ₂ (прим.1)	4		
-491	0 - 5					
-492	0 - 10					
-493	0 - 20					
-494	0 - 3	Н ₂ -воздух (прим.1)				
ИВЯЛ.413211.008-500	УХЛ4	0 - 3	Н ₂ -N ₂ (прим.1)	1		
-501		0 - 5				
-502		0 - 10				
-503		0 - 20				
-504		0 - 3	Н ₂ -воздух (прим.1)			

Продолжение таблицы 1.1

Обозначение исполнений	Климатическое исполнение	Диапазон измерений, объемная доля, %	Состав анализируемой среды	Количество каналов	Пределы допускаемой основной приведенной погрешности	Диапазон рабочих давлений анализируемой газовой смеси, кПа (мм.рт.ст)
ИВЯЛ.413211.008-510		0 - 3	Н ₂ -N ₂ (прим.1)	2	±2,5%	84,0- 106,7 (630-800)
-511		0 - 5				
-512		0 - 10				
-513		0 - 20				
-514		0 - 3	Н ₂ - воздух (прим.1)			
ИВЯЛ.413211.008-520	УХЛ4	0 - 3	Н ₂ -N ₂ (прим.1)	3		
-521		0 - 5				
-522		0 - 10				
-523		0 - 20				
-524		0 - 3	Н ₂ - воздух (прим.1)			
-530	0 - 3	Н ₂ -N ₂ (прим.1)	4			
-531	0 - 5					
-532	0 - 10					
-533	0 - 20					
-534	0 - 3	Н ₂ - воздух (прим.1)				
-540	ТВЗ (экспортное)	0 - 3	Н ₂ -N ₂ (прим.1)	1		
-541		0 - 5				
-542		0 - 10				
-543		0 - 20				
-544		0 - 3	Н ₂ - воздух (прим.1)			
-550		0 - 3	Н ₂ -N ₂ (прим.1)	2		
-551		0 - 5				
-552		0 - 10				
-553		0 - 20				
-554		0 - 3	Н ₂ - воздух (прим.1)			
ИВЯЛ.413211.008-560		0 - 3	Н ₂ -N ₂ (прим.1)	3		
-561		0 - 5				
-562		0 - 10				
-563		0 - 20				
-564		0 - 3	Н ₂ - воздух (прим.1)			

Продолжение таблицы 1.1

Обозначение исполнений	Климатическое исполнение	Диапазон измерений, объемная доля, %	Состав анализируемой среды	Количество каналов	Пределы допускаемой основной приведенной погрешности	Диапазон рабочих давлений анализируемой газовой смеси, кПа (мм.рт.ст.)
ИВЯЛ.413211.008-570	ТВЗ (экспортное)	0 - 3	H ₂ -N ₂ (прим.1)	4	±2,5%	84,0- 106,7 (630-800)
-571		0 - 5				
-572		0 - 10				
-573		0 - 20				
-574		0 - 3	H ₂ -воздух (прим.1)			

Примечания

1 Состав анализируемой среды:

- объемная доля кислорода (O₂) % - от 0 до 5;
- объемная доля аммиака (NH₃), % - от 0 до 5;
- массовая концентрация сероводорода (H₂S), мг/м³ - от 0 до 10;
- водород (H₂) и азот (N₂) остальное.

2 Воздух рабочей зоны с содержанием вредных веществ согласно ГОСТ 12.1.005-88.

1.1.2.2 Пределы допускаемой основной приведенной погрешности газоанализаторов (γ_d) равны $\pm 4\%$.

1.1.2.3 Газоанализаторы имеют унифицированный выходной токовый сигнал (0-5) мА при сопротивлении нагрузки не более 2,5 кОм или (4-20) мА при сопротивлении нагрузки не более 0,5 кОм по ГОСТ 25.011-80.

1.1.2.4 Пульсация выходного токового сигнала не более 0,6 % верхнего предела диапазона выходного токового сигнала при сопротивлении нагрузки, Ом, не более:

- для выходного токового сигнала (0-5) мА - 1000;
- для выходного токового сигнала (4-20) мА - 240.

1.1.2.5 Номинальная статистическая функция преобразования соответствует формуле

$$I = \frac{I_e - I_i}{A_e - A_i} * (A - A_i) + I_i \quad (1.1)$$

где I - значение выходного токового сигнала, мА;

I_k, I_n - конечное (5 или 20 мА) и начальное (0 или 4 мА) значение выходного токового сигнал, мА;

A - объемная доля водорода в анализируемой газовой смеси, %;

A_v, A_n - значения, соответствующие верхнему и нижнему пределам диапазона измерений объемной доли водорода, %.

1.1.2.6 Время прогрева газоанализаторов - не более 180 мин.

1.1.2.7 Потребляемая мощность - не более 22 ВА на один канал.

1.1.2.8 Электрическое питание газоанализаторов осуществляется от сети переменного тока с номинальным напряжением (220^{+22}_{-33}) В при следующих значениях частот:

- 1) в диапазоне частот от 49,0 до 50,5 Гц длительно;
- 2) в диапазонах частот (47,5 - 49,0) Гц и (50,5 - 52,5) Гц - до 5 мин однократно, но не более 750 мин в течении срока эксплуатации;
- 3) в диапазоне частот (46,0 - 47,5) Гц - до 30 с однократно, но не более 300 мин в течении срока эксплуатации.

1.1.2.9 Габаритные размеры, мм, не более:

ПИП - длинна-260; ширина-200; высота-195;

ИП:

- 1) одноканального - длинна-285; ширина-215; высота-160;
- 2) двухканального - длинна-285; ширина-300; высота-160;
- 3) трехканального - длинна-285; ширина-400; высота-160;
- 4) четырехканального - длинна-285; ширина-480; высота-160;

1.1.2.10 Масса, кг, не более, :

ПИП - 10;

ИП:

1) одноканального - 5;

2) двухканального - 6;

3) трехканального - 7;

4) четырехканального - 8.

1.1.2.11 Пределы допускаемой вариации показаний равны 0,5 в долях от пределов допускаемой основной приведенной погрешности.

1.1.2.12 Допускаемый интервал времени непрерывной работы газоанализаторов без корректировки показаний по ГСО-ПГС - 30 сут.

1.1.2.13 Номинальное время установления показаний $T_{0,9ном}$ - 180 с.

1.1.2.14 Пределы допускаемой дополнительной приведенной погрешности при изменении температуры окружающей среды от 5 до 50 °С на каждые 10 °С от температуры определения основной приведенной погрешности равны 0,6 в долях от пределов допускаемой основной приведенной погрешности.

1.1.2.15 Пределы допускаемой дополнительной приведенной погрешности при изменении температуры окружающей среды от рабочей до предельной (от 5 до 1 °С и от 50 до 60 °С в течение 6 ч) на каждые 10 °С равны 1,0 в долях от пределов допускаемой основной приведенной погрешности.

1.1.2.16 Пределы допускаемой дополнительной приведенной погрешности при изменении давления анализируемой газовой смеси (пробы) в газовом канале газоанализаторов равны:

1) для газоанализаторов с диапазоном давления анализируемой газовой смеси (пробы) от 84,0 до 106,7 кПа (от 630 до 800 мм рт. ст.) - 0,5 в долях от пределов допускаемой основной приведенной погрешности на каждые 10 кПа (75 мм рт. ст.) от давления, при котором определялась основная погрешность;

2) для газоанализаторов с диапазоном давления анализируемой газовой смеси (пробы) от 84 до 152 кПа (от 630 до 1140 мм.рт.ст.) и от 50,6 до 152,0 кПа (от 380 до 1140 мм рт. ст.) - 0,25 в долях от пределов допускаемой основной приведенной погрешности на каждые 10 кПа (75 мм рт. ст.) от давления, при котором определялась основная погрешность.

1.1.2.17 Пределы допускаемой дополнительной приведенной погрешности при воздействии синусоидальной вибрации частотой от 5 до 120 Гц ускорением $9,8 \text{ м/с}^2$ равны 0,5 в долях от пределов допускаемой основной приведенной погрешности.

1.1.2.18 Газоанализаторы обеспечивают включение внешних сигнальных цепей по каждому каналу измерения в виде замыкания контактов реле при достижении выходным сигналом двух заданных уровней в пределах от 5 до 90 % диапазона измерения.

Погрешность срабатывания сигнализации равна 0,5 в долях от пределов допускаемой основной приведенной погрешности.

Газоанализаторы должны изготавливаться со следующими уровнями срабатывания сигнализации (% от диапазона измерений), если их значения не оговорены потребителем при заказе:

- уровень 1 (много) - 80;
- уровень 2 (мало) - 20.

Допустимые токи и напряжения через контакты реле приведены в таблице 1.2.

Таблица 1.2

Ток, А	Напряжение, В	Вид нагрузки	Род тока
1,0	6 - 34	Активная	Постоянный
0,1 - 0,5	12 - 220	Активная	(50 - 10000) Гц
0,1 - 0,25	12 - 220	Индуктивная $\cos \varphi \geq 0,3$	(50 - 10000) Гц

1.1.2.19 По стойкости к воздействию механических внешних воздействующих факторов газоанализаторы соответствуют группе М39 по ГОСТ 17516.1-90.

1.1.2.20 Газоанализаторы относятся к IV группе исполнения (жесткая электромагнитная обстановка) по ГОСТ Р 50746-2000 при воздействии электромагнитных помех следующих видов:

- 1) с критерием качества функционирования А:
 - динамические изменения напряжения электропитания по ГОСТ Р 51317.4.11-99;
 - колебания напряжения электропитания по ГОСТ Р 51317.4.14-2000;
 - импульсное магнитное поле по ГОСТ 30336-95 / ГОСТ Р 50649-94.

2) с критерием качества функционирования В:

- наносекундные импульсные помехи по ГОСТ Р 51317.4.4-99;
- электростатические разряды по ГОСТ Р 51317.4.2-99;
- радиочастотное электромагнитное поле по ГОСТ Р 51317.4.3-99;
- кондуктивные помехи, наведенные радиочастотными электромагнитными полями, по ГОСТ Р 51317.4.6-99.

Газоанализаторы удовлетворяют нормам помехоэмиссии, установленным для оборудования класса А для помех видов:

- промышленные радиопомехи по ГОСТ Р 51318.22-99;
- гармонические составляющие тока, потребляемого газоанализаторами из сети электропитания по ГОСТ Р 51317.3.2-99.

1.1.2.21 Газоанализаторы работоспособны при сейсмических нагрузках МРЗ в соответствии с требованиями ГОСТ 17516.1-90 и НП-031-01 при установке над нулевой отметкой свыше 20 м, группа условий эксплуатации В с относительным демпфированием 2 %.

1.1.2.22 Газоанализаторы работоспособны после пребывания до 15 суток ежегодно в неработающем состоянии при температуре окружающего воздуха от 5 до 50 °С и относительной влажности воздуха до 98 % при температуре 35 °С и более низких температурах без конденсации влаги в атмосфере типа III по ГОСТ 15150-69 с содержанием:

- для газоанализаторов исполнения ТМЗ - хлоридов - до 0,02 мг/м³; сульфатов до 0,03 мг/м³; сернистого газа - до 0,03 мг/м³;
- для газоанализаторов исполнения ТВЗ - хлоридов - до 0,0212 мг/м³; сульфатов до 0,58 мг/м³; сернистого газа - до 0,006 мг/м³; окислов азота - до 0,004 мг/м³;

для газоанализаторов УХЛ4 - тип атмосферы I по ГОСТ 15150-69:

- для газоанализаторов исполнения УХЛ4 - хлоридов - до 0,02 мг/м³; сульфатов до 0,03 мг/м³; сернистого газа - до 0,03 мг/м³.

1.1.2.23 Газовый канал ПИП должен быть герметичен:

- при избыточном давлении 200 кПа (2,04 кгс/см²), падение давления в течение 30 мин не должно превышать 2 кПа (0,02 кгс/см²);
- при разрежении 49,00 кПа (0,500 кгс/см²) (только для газоанализаторов ИБЯЛ.413211.008-180...-185; -190...-195; -200...-205; 210...-215; -220...-225; -230...-235; -240...-245; -250...-255; -260...-265; -270...-275; -280...-285; -290...-295), нарастание давления в течение 30 мин не должно превышать 0,49 кПа (0,005 кгс/см²).

1.1.2.24 Конструкция газоанализаторов обеспечивает возможность дезактивации растворами группы № 4 (для передних панелей, корпусов и кожухов) и группы № 2 (для внутренних поверхностей) по ОТТ 08042462.

1.1.2.25 Газоанализаторы соответствуют требованиям к основной приведенной погрешности при изменении массовой концентрации влаги газовой смеси на входе газоанализатора в диапазоне от 0 до 6 г/м³.

1.1.2.26 Газоанализаторы климатического исполнения ТМЗ и ТВЗ устойчивы к воздействию плесневых грибов по баллу 2 согласно ГОСТ 9.048-89.

1.1.2.27 Газоанализаторы климатического исполнения ТМЗ и ТВЗ устойчивы к воздействию соляного тумана.

1.1.2.28 Пределы допускаемой дополнительной приведенной погрешности при изменении содержания в анализируемой среде объемной доли неопределяемых компонентов в долях от пределов основной допускаемой приведенной погрешности не более указанных в таблице 1.3

Таблица 1.3

Диапазон измерения, объемная доля, %	Предел допускаемой дополнительной приведенной погрешности при изменении содержания в анализируемой среде неопределяемых компонентов в долях от пределов основной допускаемой погрешности	
	О ₂ от 0 до 5 %, объемной доли	NH ₃ от 0 до 5 %, объемной доли
0-1	± 1	± 1
0-2	± 1	± 1
0-3	± 0,5	± 1
0-5	± 0,5	± 0,5
0-10	± 0,2	± 0,5
0-20	± 0,2	± 0,5
60-100	± 0,2	± 0,5
80-100	± 0,2	± 0,5
90-100	± 0,2	± 0,5
95-100	± 0,5	± 0,5

Примечание - Дополнительная погрешность от влияния неопределяемого компонента H₂S в концентрации, установленной ГОСТ 12.1.005-88, не нормируется и не проверяется ввиду того, что практически отсутствует ее влияние на показания.

1.1.2.29 Газоанализаторы в упаковке для транспортирования должны выдерживать воздействие температуры окружающего воздуха от минус 50 до 60 °С.

1.1.2.30 Средняя наработка на отказ - не менее 50000 ч.

1.1.2.31 Средний полный срок службы газоанализаторов - не менее 10 лет.

1.1.3 Комплектность

1.1.3.1 Комплект поставки газоанализаторов соответствует указанному в таблице 1.4.

Таблица 1.4

Обозначение	Наименование	Кол.	Примечание
ИБЯЛ.411619.008 ИБЯЛ.413221.014	Газоанализатор ГТВ-1101ВЗ-А в составе: Преобразователь измерительный Преобразователь первичный	1 шт. 1 шт. от 1 до 4 шт.	Согласно заказу
ИБЯЛ.413211.008 РЭ с приложением А «Методика повер- ки»	Газоанализаторы ГТВ-1101 ВЗ-А Руководство по эксплуатации	1 экз.	Согласно исполнению
ИБЯЛ.413211.008 ФО	Формуляр	1 экз.	Согласно исполнению
ИБЯЛ.413211.008 ЗИ	Ведомость ЗИП	1 экз.	
	Комплект ЗИП	1 компл.	Согласно ИБЯЛ.413211.008 ЗИ
Примечание – Баллоны с ГСО-ПГС предприятие-изготовитель поставляет по отдельному договору.			

1.1.3.2 В случае отличия параметров анализируемой среды от оговоренных в настоящем руководстве по эксплуатации, необходимо применять устройства пробоподготовки. Предприятием-изготовителем осуществляется по отдельному договору поставка следующего вспомога-тельного оборудования:

1) клапан предохранительный ИБЯЛ.301122.044, предназначенный для сброса газовой смеси при повышении избыточного давления в газо-вом канале газоанализатора свыше 200 кПа (2,04 кгс/см²);

2) холодильник ХК-3-А ИБЯЛ.065142.005, предназначенный для охлаждения анализируемой парогазовой смеси до температуры окружающей среды и сбора конденсата;

3) термохолодильник-А ИБЯЛ.418316.016, предназначенный для осушения анализируемой парогазовой смеси путем охлаждения до температуры менее 5 °С (содержание влаги менее 6 г/м³);

4) блок пробоподготовки БП-1-А ИБЯЛ.418311.048, предназначенный для подачи анализируемой газовой смеси на газоанализатор, ее очистки и визуального контроля наличия расхода;

5) шкаф-А ИБЯЛ.301442.006, предназначенный для установки в нем газоаналитического оборудования (вышеперечисленного вспомогательного оборудования и ИП газоанализаторов), его пневматического соединения, подводки линий электропитания переменного тока с обеспечением автоматической защиты, воздушного охлаждения установленного оборудования с помощью встроенных вентиляторов;

6) вентиль точной регулировки ИБЯЛ.306577.002-04, предназначенный для точной регулировки расхода при подаче на газоанализатор ГСО-ПГС от баллонов под давлением.

1.1.4 Устройство и работа

1.1.4.1 Принцип действия

1.1.4.1.1 Принцип действия газоанализаторов основан на использовании зависимости теплопроводности анализируемой газовой смеси от содержания в ней измеряемого компонента, при условии, если его теплопроводность значительно отличается от теплопроводности остальных компонентов.

1.1.4.1.2 Чувствительным элементом преобразователя первичного является нагреваемый электрическим током терморезистор, находящийся под постоянным воздействием анализируемой газовой смеси. Изменение теплопроводности анализируемой смеси, вызванное изменением содержания измеряемого компонента, приводит к изменению теплоотдачи с поверхности терморезистора и в конечном итоге – его сопротивления.

1.1.4.2 Устройство газоанализатора

1.1.4.2.1 Газоанализатор состоит из преобразователя измерительного (ИП) и одного или нескольких преобразователей первичных (ППП) в соответствии с количеством каналов измерения.

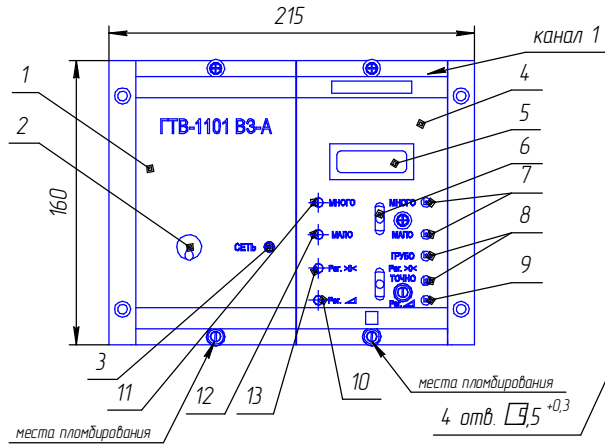
1.1.4.2.2 ИП состоит из модуля питания и одного или нескольких модулей обработки информации (в зависимости от количества каналов измерения). Внешний вид ИП приведен на рисунке 1.1.

Модули устанавливаются в металлическом каркасе с помощью направляющих. Связь между модулями осуществляется через плату с печатным монтажом, которая является задней стенкой ИП (кросс-панель). На внешней стороне задней стенки размещены предохранитель, клеммные колодки для подключения к сети переменного тока, внешних цепей сигнализации, вторичных регистрирующих приборов и заземляющего проводника. Задняя стенка закрывается крышкой.

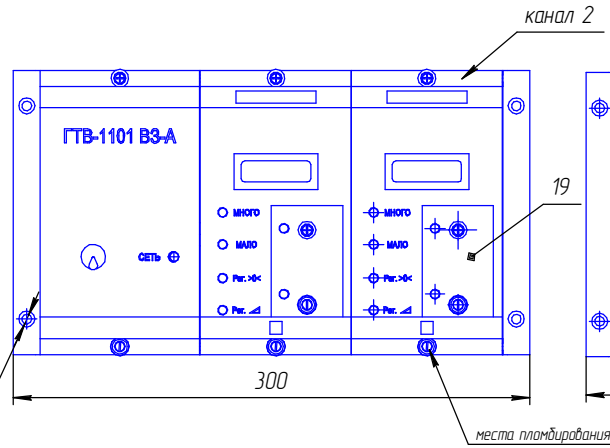
ИП предназначен для установки в местах, соответствующих уровню защиты IP20.

1.1.4.2.3 Модуль питания состоит из силового трансформатора и печатной платы, на которой формируется напряжение постоянного тока для питания электрической схемы газоанализатора. На лицевую панель модуля выведены сетевой переключатель и индикатор «СЕТЬ» для индикации наличия сетевого напряжения.

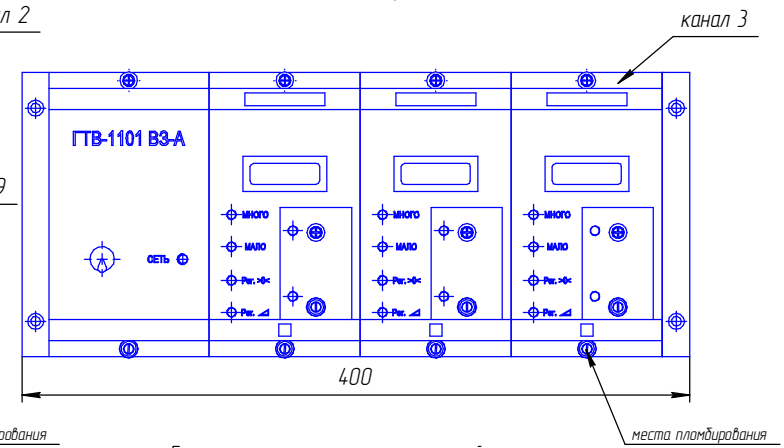
Газоанализатор одноканальный.
Вид спереди со снятой съемной крышкой



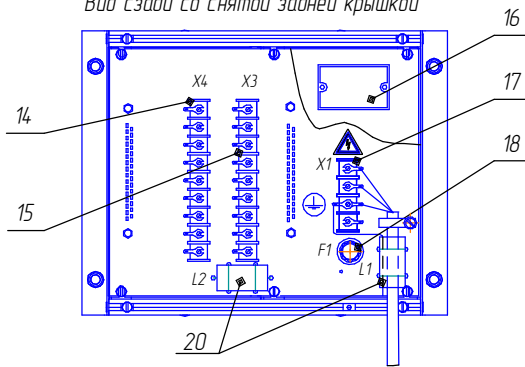
Газоанализатор двухканальный.
Вид спереди



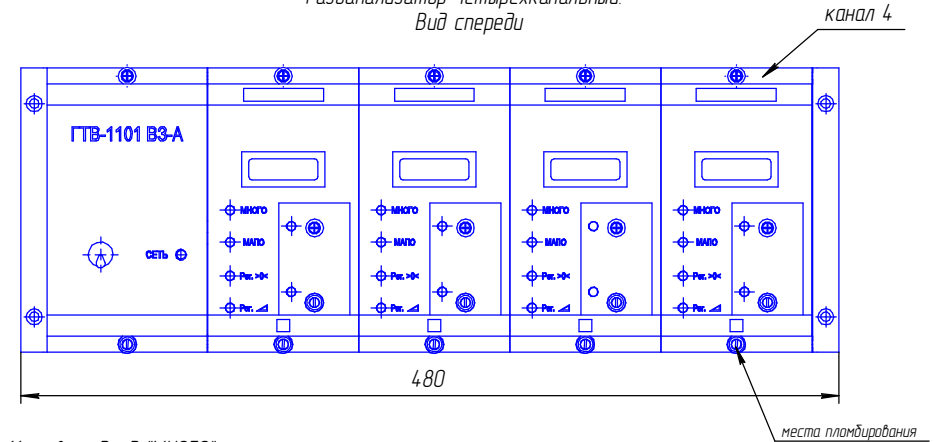
Газоанализатор трехканальный.
Вид спереди



Газоанализатор одноканальный.
Вид сзади со снятой задней крышкой



Газоанализатор четырехканальный.
Вид спереди

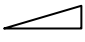



- 1 – модуль питания;
- 2 – трансформатор "СЕТЬ";
- 3 – светодиод "СЕТЬ";
- 4 – модуль обработки информации;
- 5 – цифровой индикатор;
- 6 – трансформатор установки порогов сигнализации ("МНОГО", "МАЛО");
- 7 – регулировочные резисторы "МНОГО", "МАЛО";
- 8 – резисторы для регулировки нулевых показаний;
- 9 – резистор для регулировки чувствительности;
- 10 – индикатор режима регулировки чувствительности;

- 11 – светодиод "МНОГО";
- 12 – светодиод "МАЛО";
- 13 – индикатор режима регулировки нулевых показаний;
- 14 – колодка для подключения цепей сигнализации;
- 15 – колодка для подключения первичного преобразователя;
- 16 – табличка;
- 17 – колодка для подключения сетевого кабеля;
- 18 – предохранитель;
- 19 – съемная крышка;
- 20 – ферритовые кольца.

Рисунок 1.1 – Газоанализаторы ГТВ-1101 ВЗ-А. Внешний вид

1.1.4.2.4 Модуль обработки информации состоит из платы устройства преобразования и сигнализации и платы устройства индикации. На лицевую панель модуля выведены:

- цифровой индикатор - для отображения величины объемной доли определяемого компонента;
- резисторы «Рег.>0< ГРУБО», «Рег.>0< ТОЧНО» для корректировки нулевых показаний и «Рег.»  - для корректировки чувствительности газоанализатора;
- индикаторы «Рег.>0< » и «Рег.»  режимов корректировки нулевых показаний и чувствительности;
- тумблер (3-х позиционный без фиксации положения) и переменные резисторы «МНОГО», «МАЛО» - для контроля и установки значений уровней срабатывания сигнализации;
- индикаторы «МНОГО», «МАЛО» - для визуального контроля достижения содержания определяемым компонентом в газовой смеси установленных пороговых значений;
- тумблер (3-х позиционный с фиксацией положения) задания режима корректировки нулевых показаний и чувствительности.

Примечание

1 Среднее положение тумблеров соответствует режиму измерения.

2 МОИ идентичны по конструкции, но каждый МОИ в составе измерительного канала ИП настроен совместно с ПИП, имеющим соответствующий номер.


1.1.4.2.5 Внешний вид ПИП приведен в приложении В.

Взрывонепроницаемая оболочка ПИП состоит из оболочки поз.3 и крышки поз.9. Внутри оболочки размещены блок чувствительных элементов поз.11 и плата поз.12 для предварительного усиления сигналов концентрации. Анализируемая газовая смесь подается на вход блока чувствительных элементов через стакан поз.1, который имеет пористую структуру и проницаем для газовых смесей. Соединение стакана с оболочкой выполнено склеиванием. От механических повреждений стакан защищен металлическим колпачком поз.2, который крепится винтами к оболочке.

Оболочка, фланец поз.5 и штуцер поз.8 образуют полость вводного устройства, в которой находится втулка (проходной изолятор) поз.4 с токопроводящими шпильками поз.10 для подсоединения провода, соединяющего ПИП с ИП.

На боковой поверхности оболочки ПИП расположены два смотровых окна световой индикации режима корректировки нулевых значений и чувствительности.

На табличке, прикрепленной к крышке ПИП, нанесен номер измерительного канала. Подключение ПИП должно осуществляться к каналу с тем же номером.

На крышке ПИП нанесено: маркировка взрывозащиты «IExdIICt6» и надпись «ОТКРЫВАТЬ, ОТКЛЮЧИВ ОТ СЕТИ»; предупреждающий знак «  » и надпись «ВОДОРОД, ОПАСНО».

1.1.4.3 Обеспечение взрывозащищенности

1.1.4.3.1 Взрывозащищенность ПИП, имеющих взрывобезопасный уровень (1) взрывозащиты по ГОСТ Р 51330.0-90 обеспечивается видами взрывозащиты «взрывонепроницаемая оболочка» (d) по ГОСТ Р 51330.1-90.

Чертеж средств взрывозащиты приведен в приложении Г.

1.1.4.3.2 Взрывозащищенность ПИП обеспечивается заключением всех его электрических частей во взрывонепроницаемую оболочку, которая выдерживает давление взрыва внутри нее и исключает передачу взрыва в окружающую среду.

При изготовлении ПИП части оболочки, обеспечивающие взрывозащиту, испытываются на взрывоустойчивость гидравлическим давлением 1,5 МПа.

1.1.4.3.3 Взрывонепроницаемость оболочки ПИП обеспечивается выполнением требований ГОСТ Р 51330.1-99. В конструкции ПИП используется плоскоцилиндрическое соединение частей оболочки. Распространение продуктов возможного взрыва внутри блока чувствительных элементов в окружающую среду взрывоопасной зоны через горловину оболочки предохраняется огнепреградителем.

Основные параметры взрывозащиты взрывонепроницаемых соединений указаны на чертеже элементов взрывозащиты, приведенном в приложении Г.

Механическая прочность оболочки соответствует высокой степени прочности по ГОСТ Р 51330.0-99.

1.1.4.3.4 Взрывобезопасность вводного устройства обеспечивается параметрами взрывонепроницаемых соединений и эластичным кольцом, уплотняющим кабель.

Крепежные детали предохранены от самоотвинчивания применением пружинных шайб. Головки крепежных болтов защищены охранными кольцами в соответствии с требованиями ГОСТ Р 51330.0-99.

Смотровые окна ПИП имеют резьбовое соединение стекла с корпусом и предохранены от самоотвинчивания путем заворачивания их на клею.

1.1.4.3.5 Максимальная температура поверхности оболочки ПИП в наиболее нагретом месте не превышает допустимого значения для температурного класса Т6 (85 °С) по ГОСТ Р 51330.0-99.

1.1.4.3 Работа газоанализатора

1.1.4.3.1 Работа газоанализатора поясняется при помощи схемы электрической структурной, приведенной на рисунке 1.2, и осуществляется следующим образом.

Блок чувствительных элементов (БЧЭ) ПИП состоит из четырех терморезисторов, Терморезисторы включены в мостовую схему, питание которой осуществляется от источника тока. Терморезисторы R1, R4 (измерительные элементы), включенные в противоположные плечи моста, омываются анализируемой газовой смесью. Терморезисторы R2, R3 (чувствительные элементы) находятся в запаянных стеклянных ампулах, заполненных газовой смесью.

Выходной сигнал мостовой схемы (измерительный сигнал) поступает на вход усилителя 2. После предварительного усиления измерительный сигнал через сумматор 1 поступает на первый вход умножителя. Измерительный сигнал существенно зависит от изменения температуры окружающей среды, что вносит в результат измерений значительную погрешность.

В газоанализаторе контроль изменений температуры окружающей среды осуществляется с помощью датчика температуры в составе блока чувствительных элементов (R1, R2, R3, R4). Сигнал с выхода датчика температуры через усилитель 1, инвертор и сумматор 2 поступает на второй вход умножителя, где осуществляется компенсация мультипликативной составляющей погрешности измерительного сигнала от температуры.

С помощью переменного резистора «Комп. t» осуществляется компенсация аддитивной составляющей погрешности измерительного сигнала от температуры. В сумматоре 2 осуществляется сложение напряжений источника питания БЧЭ с сигналом, пропорциональным температуре окружающей среды. С выхода умножителя сигнал поступает на вход преобразователя напряжения в ток, а оттуда через кабель в модуль обработки информации и сигнализации.

Измерительный сигнал с выхода ПИП через кабель поступает в модуль обработки ИП, где последовательно проходит через преобразователь тока в напряжение, сумматор, линейризатор и нормирующий усилитель. Настройка МОИ на предприятии-изготовителе производится под конкретный ПИП. Сигнал с выхода нормирующего усилителя поступает: на преобразователь напряжения в ток; на схему формирования сигнализации и на устройство индикации.

Сигнал преобразуется в цифровой код, который отображается на 4-х семисегментных светодиодных индикаторах в процентах объемной доли определяемого компонента.

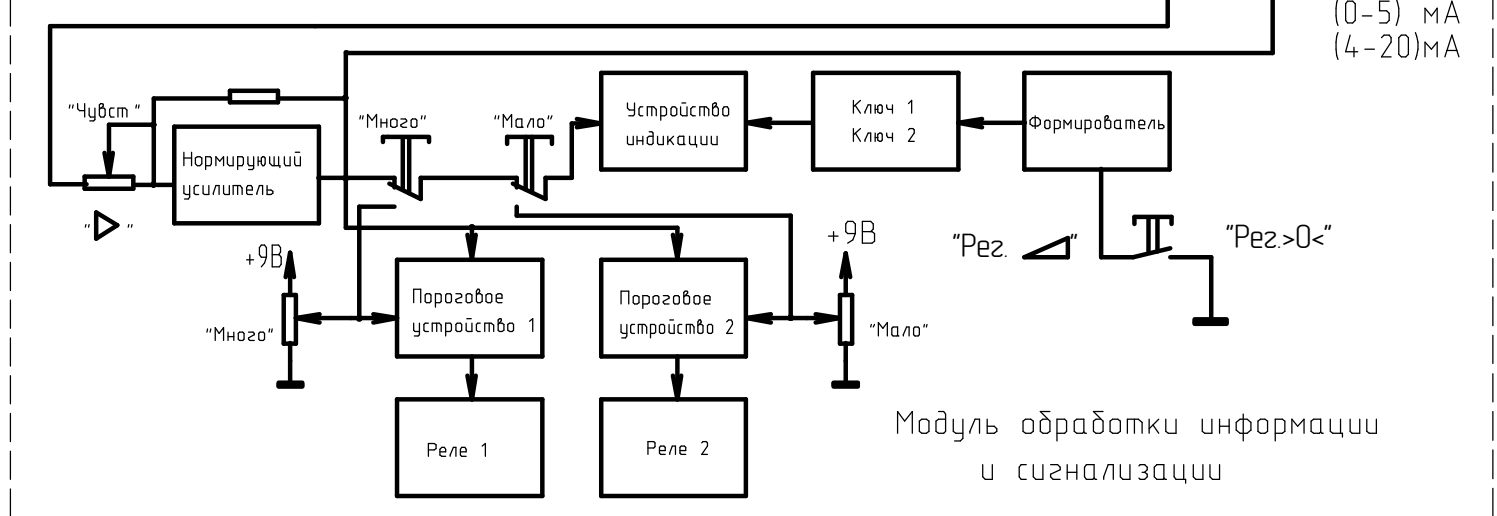
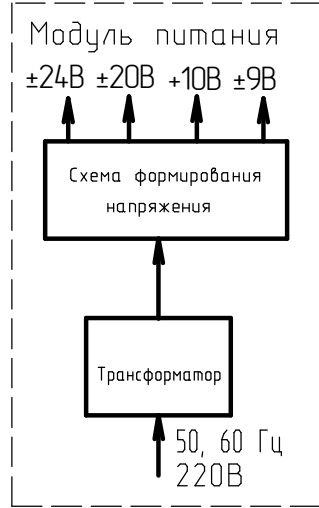
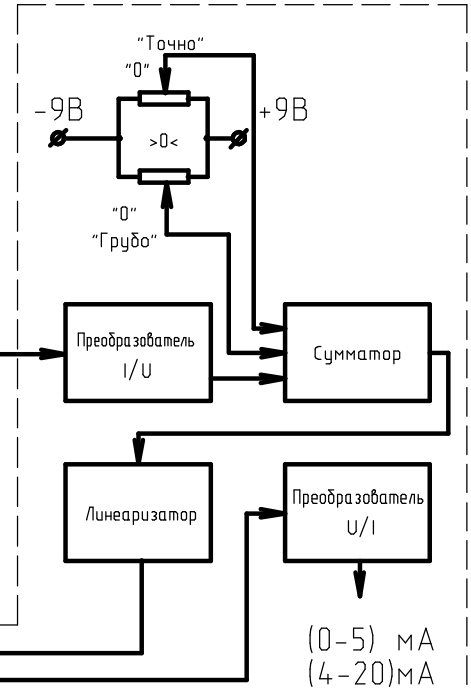
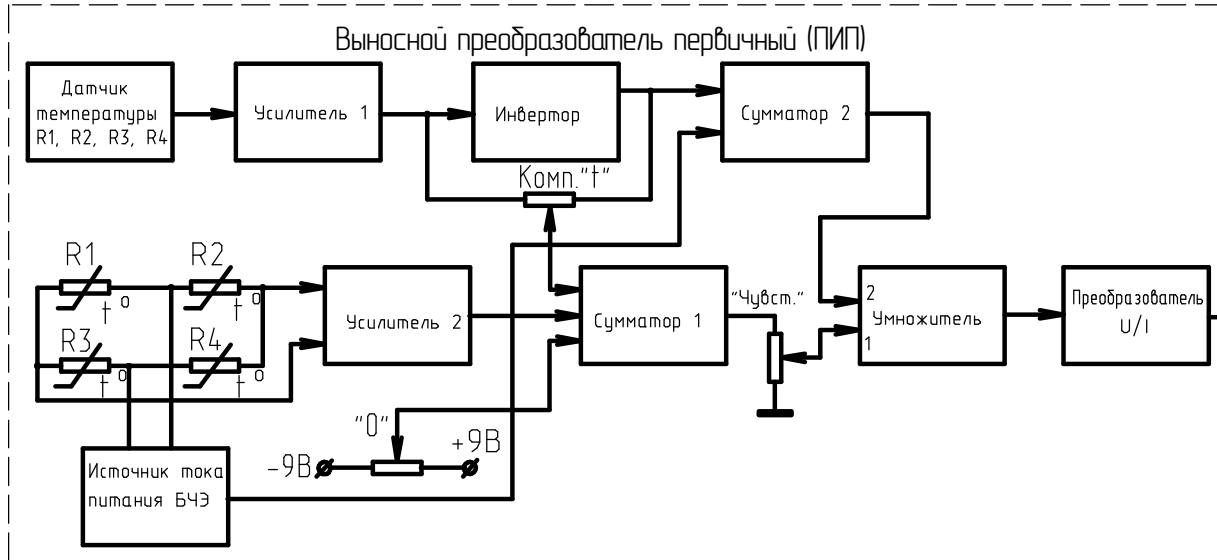


Рисунок 1.2 – Газоанализаторы ГТВ-1101 ВЗ-А. Схема электрическая структурная

Лист и дата
Лист и дата
Лист и дата
Лист и дата

Изм.	Лист	№ докум.	Подп.	Дата

ИБЯЛ.413211.008 РЭ

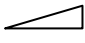
Копировал

Формат А3

Лист
28

Преобразователь напряжения в ток формирует унифицированный сигнал постоянного тока 0 – 5 мА (или 4 – 20 мА – по заказу потребителя). В схеме формирования сигнализации сигнал поступает на входы двух пороговых устройств, срабатывающих при достижении содержания определяемого компонента заданных уровней «МНОГО» или «МАЛО». При этом загорается соответствующий индикатор.

Значения уровней срабатывания устанавливаются переменными резисторами «МНОГО», «МАЛО» в пределах диапазона измерений. При удержании тумблера в положении «МНОГО» или «МАЛО» на цифровом табло выводятся соответствующие значения уровней срабатывания.

Корректировка газоанализатора производится с использованием тумблера задания режимов корректировки нулевых показаний и чувствительности («Рег.>0< » и «Рег.«  »), находящегося на лицевой панели ИП под съемной крышкой. При изменении положения тумблера на обоих преобразователях загораются соответствующие индикаторы, информирующие обслуживающий персонал о проверке нулевых показаний или чувствительности газоанализатора. При этом должна пропускаться поверочная газовая смесь, соответствующая начальному или конечному значению диапазона измерений.

Регулировка нулевых показаний и чувствительности осуществляется с помощью резисторов «Рег.>0< ГРУБО», «Рег.>0< ТОЧНО», находящихся под съемной крышкой на лицевой панели.

Электрическая схема модуля питания формирует напряжения, необходимые для работы всех устройств газоанализатора.

1.1.5 Средства измерения, инструмент и принадлежности

1.1.5.1 Для приведения параметров анализируемой среды до значений, указанных в п.1.1.1.6, целесообразно применять шкаф-А ИВЯЛ.301442.006 или отдельные вспомогательные устройства:

- клапан предохранительный ИВЯЛ.301122.044;
- термохолодильник-А ИВЯЛ.418316.016;
- вентиль точной регулировки ИВЯЛ.306577.002-04.

ВНИМАНИЕ! Перечисленное вспомогательное оборудование не входит в комплект поставки газоанализатора. Поставка вспомогательного оборудования осуществляется предприятием-изготовителем по отдельному договору.

Вспомогательное оборудование предназначено для использования в системах вспомогательных устройств газоанализатора и выполняет следующие задачи:

- 1) клапан предохранительный ИВЯЛ.301122.044, обеспечивает сброс газовой смеси при повышении избыточного давления в газовом канале газоанализатора свыше 200 кПа (2,04 кгс/см²);
- 2) холодильник ХК-3-А ИВЯЛ.065142.005, обеспечивает охлаждение анализируемой парогазовой смеси до температуры окружающей среды и сбор конденсата;
- 3) термохолодильник-А ИВЯЛ.418316.016 обеспечивает осушение анализируемой парогазовой смеси путем охлаждения до температуры менее 5 °С (содержание влаги менее 6 г/м³) и сбор конденсата;
- 4) блок пробоподготовки БП-1-А ИВЯЛ.418311.048, обеспечивает подачу анализируемой газовой смеси на газоанализатор, ее очистку и визуальный контроль наличия расхода;
- 5) шкаф-А ИВЯЛ.301442.006, предназначен для установки в нем газоаналитического оборудования (вышеперечисленного вспомогательного оборудования и ПИП газоанализаторов), его пневматического соединения, подводки линий электропитания переменного тока с обеспечением автоматической защиты, воздушного охлаждения установленного оборудования с помощью встроенных вентиляторов;
- 6) вентиль точной регулировки ИВЯЛ.306577.002-04, служит для точной регулировки расхода при подаче на газоанализатор ГСО-ПГС от баллонов под давлением.

1.1.6 Маркировка

1.1.6.1 Маркировка газоанализатора соответствует ГОСТ 26828-86, ГОСТ Р 51330.0-99 и чертежам предприятия-изготовителя.

1.1.6.2 На табличке, расположенной на задней крышке ИП, нанесено:

- 1) товарный знак предприятия-изготовителя;
- 2) условное обозначение газоанализатора;
- 3) заводской порядковый номер;
- 4) год изготовления (две последние цифры) и квартал изготовления;
- 5) тип выходного токового сигнала;
- 6) химическая формула измеряемого газа и диапазон измерения;
- 7) диапазон рабочего давления;
- 8) предел допускаемой основной приведенной погрешности;
- 9) род тока, частота и напряжение питания (номинальные значения), потребляемая мощность;
- 10) знак утверждения типа по ПР 50.2.009-94;
- 11) знак соответствия по ГОСТ Р 50460-92;
- 12) класс безопасности и группа по назначению по ПН АЭ Г-01-011-97;
- 13) надпись «Сделано в России»;
- 14) степень защиты от проникновения влаги и пыли, обеспечивая корпусом;
- 15) климатическое исполнение;
- 16) ИВЯЛ.413211.008 ТУ.

1.1.6.3 На ручках модулей обработки информации, входящих в ИП, нанесены: диапазон измерений, химические формулы или наименования измеряемого компонента и газа, в котором он находится.

1.1.6.4 На табличке, прикрепленной к крышке ПИП, нанесено:

- 1) товарный знак предприятия-изготовителя;
- 2) условное обозначение газоанализатора;
- 3) заводской порядковый номер;
- 4) год изготовления (две последние цифры) и квартал изготовления;
- 5) химическая формула измеряемого газа и диапазон измерения, предел допускаемой основной приведенной погрешности;
- 6) номер измерительного канала;
- 7) диапазон изменений температуры окружающей среды;
- 8) диапазон рабочих давлений;
- 9) климатическое исполнение;

10) степень защиты от проникновения влаги и пыли, обеспечиваемая корпусом;


11) номер сертификата соответствия в системе сертификации ГОСТ Р и название органа по сертификации взрывозащищенных средств измерений, выдавшего данный сертификат;


12) класс безопасности и группа по назначению по ПН АЭ Г-01-011-97;


13) надпись «Сделано в России».

1.1.6.5 На крышке ПИП нанесена маркировка взрывозащиты «IExdIICT6» по ГОСТ Р 51330.0-99 и надпись «ОТКРЫВАТЬ, ОТКЛЮЧИВ ОТ СЕТИ».

1.1.6.6 У органов управления нанесены надписи или обозначения, указывающие назначение этих органов.

Переключатель сетевого напряжения имеет надпись «СЕТЬ». Возле предохранителя должно быть указано номинальное значение тока. Внешний зажим, подлежащий заземлению, имеет обозначение «» по ГОСТ 30012.1-2002 (МЭК 60051-1-97).

Возле сетевой колодки нанесен символ «» по ГОСТ Р 12.4.026-2001.

На крышке ПИП нанесен - предупреждающий знак «» по ГОСТ Р 12.4.026-2001 и поясняющая надпись «ОПАСНО, ВОДОРОД», кроме газоанализаторов с диапазонами измерений (0 - 1), (0 - 2) и (0-3) объемная доля, %.

1.1.6.7 Способ нанесения и цвет надписей обеспечивает достаточную контрастность, позволяющую свободно читать надписи при нормальном освещении рабочего места.

1.1.6.8 Маркировка транспортной тары производится по ГОСТ 14192-96 и имеет манипуляционные знаки "ХРУПКОЕ. ОСТОРОЖНО"; "ВЕРХ"; "БЕРЕЧЬ ОТ ВЛАГИ". Транспортная маркировка нанесена на ярлыки методом штемпелевания и выполнена ясно, четко и разборчиво.

1.1.6.9 Транспортная маркировка содержит:

1) основные надписи с указанием наименования грузополучателя, наименование пункта назначения;

2) дополнительные надписи с указанием наименования грузоотправителя, наименование пункта отправления, надписи транспортных организаций;

3) информационные надписи с указанием массы брутто и нетто в килограммах, габаритных размеров в сантиметрах (длина, ширина, высота), объема в кубических метрах;

4) минимальная температура транспортирования - минус 50 °С.

Указанные надписи наносятся на ярлыки методом штемпелевания.

1.1.7 Упаковка

1.1.7.1 Упаковка произведена для условий транспортирования и хранения группы 3 (ЖЗ) по ГОСТ 15150-69.

1.1.7.2 Способ упаковки, транспортная тара, материалы, применяемые при упаковывании, порядок размещения соответствуют чертежам предприятия-изготовителя.

Упаковка соответствует категории КУ-2 по ГОСТ 23170-78.

Газоанализаторы подвергнуты консервации в соответствии с ГОСТ 9.014-78 для группы III-1.

Вариант временной внутренней упаковки ВУ-5, вариант защиты ВЗ-10.

Срок защиты без переконсервации - 3 года.

1.1.7.3 Упаковка произведена в закрытых вентилируемых помещениях с температурой окружающего воздуха от 15 до 40 °С и относительной влажности до 80 % при температуре 25 °С и содержанием в воздухе коррозионных агентов, не превышающим установленного для атмосферы типа IV по ГОСТ 15150-69.

1.1.7.4 Транспортная тара опломбирована пломбами ОТК в соответствии с чертежами предприятия-изготовителя.

2 Использование по назначению

2.1 Общие указания по эксплуатации

2.1.1 По способу защиты человека от поражения электрическим током газоанализаторы соответствуют классу 1 по ГОСТ 12.2.007-75.

2.1.2 Газоанализатор должен быть заземлен.

2.1.3 При работе с газоанализаторами должны выполняться «Правила устройства и безопасной эксплуатации сосудов, работающих под давлением», утвержденные Госгортехнадзором России (ПБ 03-576-03) 11.06.2003г.

2.1.4 Сброс газовой смеси при работе газоанализаторов должен осуществляться за пределы помещения.

2.1.5 Необходимо соблюдать требования по обеспечению взрывозащищенности ПИП, указанные в пп. 1.1.4.3.1 - 1.1.4.3.5 настоящего руководства по эксплуатации.

2.1.6 Во время эксплуатации ПИП должен подвергаться периодическому осмотру один раз в шесть месяцев. При этом проверяется наличие маркировки взрывозащиты и предупредительной надписи, отсутствие механических повреждений оболочки, стакана и смотровых окон, ослабление крепежа деталей, обеспечивающих взрывозащиту, наличие заземления.

На поверхности стакана не должно быть вмятин, трещин. Стакан ремонту не подлежит.

2.1.7 Эксплуатация газоанализаторов с поврежденными деталями категорически запрещается.

2.1.8 Категорически запрещается снимать крышку ПИП, не отсоединив его от ИП.

2.1.9 Ремонт газоанализаторов должен производиться в соответствии с РД 16 407-95 "Электрооборудование взрывозащищенное. Ремонт».

2.2 Подготовка газоанализаторов к использованию

2.2.1 Порядок установки и монтаж

2.2.1.1 Установить газоанализатор на месте эксплуатации в соответствии с требованиями ИВЯЛ.413211.008 МЧ. Разметка для монтажа ПИП и ИП приведена на монтажном чертеже.

2.2.1.2 ИП должен устанавливаться за пределами взрывоопасной зоны помещения. Параметры окружающей среды внутри помещения должны соответствовать указанным во введении.

2.2.1.3 Установить ПИП в определенном для его установки месте.

2.2.1.4 Для подсоединения провода поз.7 (см. приложение Е) к ПИП необходимо разделать конец провода на отдельные жилы длиной 45 – 50 мм. Затем снять изоляцию на каждой жиле на 5 – 7 мм, скрутить плотно провода каждой жилы, облудить и надеть маркировочные бирки.

Примечание – Края оболочки провода после разделки должны быть без продольных порезов и разрывов более 5 мм.

2.2.1.5 Протянуть провод в трубе поз.5 к месту установки ПИП. Навинтить на трубу контргайку поз.12 и муфту поз.11 (см. приложение Е). Протянуть провод последовательно через снятые штуцер поз.8, кольцо поз.6 и фланец поз.5 (см. приложение В).

2.2.1.6 Подсоединить жилы провода к токопроводящим шпилькам поз.10 в соответствии с монтажным чертежом.

2.2.1.7 Закрепить провод во вводном устройстве, для чего установить фланец поз.5 в посадочное место вводного устройства, стянуть его с оболочкой болтами. Затем продвинуть уплотнительное кольцо во фланец до упора так, чтобы оболочка провода выступала за край кольца не менее 5 мм. Продвинуть штуцер поз.8 до упора в уплотнительное кольцо и стянуть его болтами с фланцем поз.5.

2.2.1.8 Соединить между собой в стык трубу поз.5 и фланец поз.8. Навинтить муфту поз.11 до упора во фланец и закрепить соединение контргайкой поз.12.

Закрепить ПИП на месте его установки.

2.2.1.9 Конец провода со стороны ИП продеть в ферритовые кольца на плате и разделать на отдельные жилы длиной 50 мм. Затем снять изоляцию жил на длине 5 – 7 мм, скрутить плотно провода каждой жилы, облудить их и надеть на концы маркировочные бирки таким образом, чтобы каждая жила провода с двух сторон имела одинаковый номер. Припаять жилы провода к лепесткам, закрепленным на колодках X3, X7, X10, X13, в соответствии с монтажным чертежом.

ВНИМАНИЕ! При подключении обращать внимание на соответствие номера ПИП (указан на табличке) номеру измерительного канала ИП (см. рис.1.1)

При подсоединении к ИП внешних исполнительных и вторичных регистрирующих устройств руководствоваться схемой электрической соединений, приведенной в приложении Д.

2.2.1.10 Подсоединить ИП и ПИП к контуру заземления, используя их клеммы заземления.

2.2.1.11 Для ПИП с принудительным отбором газовой смеси подсоединить к одному из его штуцеров линию отбора газовой смеси. К другому штуцеру подсоединить линию сброса газовой смеси.

2.2.1.12 Для подключения ИП к сети питания необходимо к клеммам 1, 2, 3 сетевой колодки подсоединить провода сечением не менее 0,25 мм², продев их через ферритовое кольцо. Между клеммами 3 и 4 сетевой колодки установить перемычку.

2.2.1.13 Обеспечение взрывозащищенности при монтаже

2.2.1.13.1 При монтаже газоанализатора необходимо руководствоваться требованиями следующих документов:

- "Правила эксплуатации электроустановок потребителей" (глава 3, 4 «Электроустановки во взрывоопасных зонах»);

- «Правила устройства электроустановок».

2.2.1.13.2 Перед монтажом и после ПИП должен быть осмотрен.

При этом необходимо обратить внимание:

- на наличие маркировки взрывозащиты и предупредительной надписи;

- на отсутствие повреждений оболочки, стакана и смотровых окон;

- на наличие всех крепежных элементов, уплотнительных колец, элементов заземления.

2.2.1.13.3 При монтаже муфта поз.11 (см. приложение Е) должна быть завинчена на всю длину и застопорена гайкой поз.12.

Уплотнительное кольцо должно быть надежно поджато до упора фланцем. Уплотнение кабеля должно быть выполнено самым тщательным образом, так как от этого зависит взрывонепроницаемость вводного устройства. Как правило, должны применяться уплотнительные кольца предприятия-изготовителя. Применение уплотнительных колец кабеля, изготовленных на месте монтажа с отступлением от рабочих чертежей предприятия-изготовителя, не допускается.

2.2.2 Подготовка к работе

2.2.2.1 Подключить ИП к сети питания, включить сетевой тумблер. При этом должны светиться индикатор «СЕТЬ» и цифровое табло.

Прогреть газоанализатор в течение 180 мин.

2.2.2.2 Проверить срабатывание сигнализации по методике п.2.2.2.3, значение уровней срабатывания сигнализации по п.1.1.2.18. При необходимости произвести регулировку уровней срабатывания по методике п.2.2.2.4.

2.2.2.3 Проверка срабатывания сигнализации

2.2.2.3.1 При проведении проверки использовать поверочные газовые смеси (далее ГСО-ПГС) №1 и №3, состав и технические характеристики которых приведены в приложении Б.

2.2.2.3.2 Баллон с ГСО-ПГС подсоединить к одному из штуцеров ПИП через вентиль точной регулировки из комплекта ЗИП. Расход ГСО-ПГС предварительно установить равным $(0,7 \pm 0,2)$ л/мин.

Для ПИП с диффузионным отбором газовой смеси необходимо снять защитный колпачок и заменить его на колпачок со штуцерами из комплекта ЗИП.

2.2.2.3.3 Подать на вход ПИП ГСО-ПГС №1 и дождаться установившихся показаний, резистором «Рег. >0< ГРУБО» увеличить показания газоанализатора до значения, при котором в ИП выключается индикатор «МАЛО». Затем уменьшить показания газоанализатора до значения, при котором включается индикатор «МАЛО».

Подать на вход ПИП ГСО-ПГС №3 и дождаться установившихся показаний, резистором «Рег. >0< ГРУБО» уменьшить показания газоанализатора до значения, при котором в ИП выключается индикатор «МНОГО». Затем увеличить показания газоанализатора до значения, при котором включается индикатор «МНОГО».

Если резистором «Рег. >0< ГРУБО» не удастся установить показания, необходимо использовать резистор «Рег. >0< ТОЧНО».

В момент включения (выключения) каждого индикатора зафиксировать показания газоанализатора, которые не должны отличаться от заданных значений уровней срабатывания сигнализации более чем на 0,5 в долях от пределов допускаемой основной приведенной погрешности.

2.2.2.3.4 Во время проверки по п.2.2.2.3.3 измерить прибором комбинированным сопротивление между контактами 4 и 2 «МАЛО», 3 и 2 «МАЛО», 7 и 5 «МНОГО», 6 и 5 «МНОГО» выходной колодки соответствующего канала измерения. При выключении индикации сопротивление между контактами 4 и 2, 7 и 5 должно быть более 20 МОм, а между контактами 3 и 2, 6 и 5 должно быть менее

1 Ом. При включении индикации сопротивление между контактами 4 и 2, 7 и 5 должно быть менее 1 Ом, а между контактами 3 и 2, 6 и 5 должно быть более 20 МОм.

2.2.2.3.5 Провести корректировку показаний газоанализатора по методике п.2.2.2.5.

2.2.2.4 Регулировка уровней срабатывания сигнализации

2.2.2.4.1 Подать на вход ПИП ГСО-ПГС №1 и дождаться установления показаний. Установить и удерживать тумблер «МАЛО» («МНОГО») в положение «МАЛО» («МНОГО»). Соответствующим резистором установить по цифровому табло новое значение уровня срабатывания.

2.2.2.5 Корректировка показаний газоанализатора

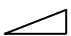
2.2.2.5.1 При проведении корректировки использовать баллоны с ГСО-ПГС №1 и №3. Баллоны с ГСО-ПГС подсоединять к ПИП в соответствии с п.2.2.2.3.2.

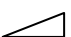
2.2.2.5.2 При значительном удалении ПИП от ИП корректировку проводят два человека. Один с баллонами должен находиться у места установки ПИП, другой – у места установки ИП.

2.2.2.5.3 Провести корректировку газоанализатора в следующей последовательности:

- установить тумблер задания режима корректировки нулевых показаний и чувствительности в положение «Рег.>0<». При этом на обоих преобразователях должны загореться индикаторы, информирующие о проверке нулевых показаний газоанализатора;

- подать на вход ПИП ГСО-ПГС №1. Через 10 мин в ИП установить по цифровому табло нулевые показания резистором «Рег.>0<»;

- установить тумблер задания режима корректировки нулевых показаний и чувствительности в положение «Рег.«  ». При этом на обоих преобразователях должны загореться индикаторы, информирующие о проверке конечных показаний газоанализатора;

- подать на вход ПИП ГСО-ПГС №3. Через 10 мин в ИП установить по цифровому табло показания равными содержанию определяемого компонента, указанному в паспорте на ГСО-ПГС, резистором «Рег.«  »;

- установить тумблер задания режима корректировки нулевых показаний и чувствительности в положение «Рег.>0<». При этом на обоих преобразователях должны загореться индикаторы, информирующие о проверке начальных показаний газоанализатора. Подать на вход ПИП ГСО-ПГС №1. Проконтролировать начальные показания газоанализатора и, при необходимости, откорректировать их;

- установить тумблер задания режима корректировки нулевых показаний и чувствительности в среднее положение. При этом индикаторы не светятся. Корректировка закончена. В ПИП отсоединить баллон с ГСО-ПГС, снять колпачок со штуцерами, если при корректировке он устанавливался. Подсоединить газовую линию, если анализируемая смесь пропускается принудительно.

2.2.2.6 Корректировку, проверку срабатывания сигнализации газоанализаторов, измеряющих содержание водорода в воздухе, проводить на смесях водорода в азоте. По окончании проверок через газоанализатор пропустить воздух кл. 1 ГОСТ 17433-80 и установить нулевые показания.

2.3 Использование газоанализаторов

2.3.1 Порядок работы

2.3.1.1 Подготовленный к работе газоанализатор обеспечивает автоматический анализ газовой смеси, пропускаемой через ПИП или отбираемой из окружающей среды по методу диффузии.

Анализ газовой смеси непрерывный, за исключением времени проведения технического обслуживания в соответствии с разделом 3.

2.3.1.2 При достижении содержания определяемого компонента в газовой смеси установленных пороговых включается световая индикация на ИП и происходит замыкание (размыкание) внешних цепей сигнализации.

Обслуживающий персонал должен действовать в соответствии с правилами, действующими на объекте.

2.3.2 Возможные неисправности и способы их устранения

2.3.2.1 Возможные неисправности и способы их устранения приведены в таблице 2.1.

Таблица 2.1

Наименование неисправности, внешнее проявление и дополнительные признаки	Вероятная причина	Способ устранения
1 При включении газоанализатора не светится индикатор СЕТЬ, нет показаний на цифровом индикаторе	Перегорела вставка плавкая	Заменить новой из комплекта ЗИП
2 Невозможно откорректировать газоанализатор	Обрыв линий связи между ПИП и ИП	Проверить исправность соединительных линий по схеме (см. приложение Д)
3 При установке тумблера задания режима корректировки нулевых показаний и чувствительности в соответствующие положения не загораются индикаторы «0» и «▷» на ПИП	Обрыв линии связи между ПИП и ИП	Проверить исправность соединительных линий по схеме (см. приложение Д)
4 Резко изменились показания газоанализатора	Нарушение герметичности газового канала	Устранить негерметичность

3 Техническое обслуживание

3.1 В процессе эксплуатации газоанализатора необходимо проводить следующие контрольно-профилактические работы:

1) корректировку газоанализатора по ГСО-ПГС один раз в 30 сут по методике п.2.2.2.5;

2) контрольный осмотр газоанализатора один раз в 6 мес. При этом проверяется наличие пломб, маркировки, отсутствие механических повреждений, проверяется крепёж деталей, обеспечивающих взрывозащиту (ослабление крепёжа не допускается);

3) дезактивация.

3.2 Дезактивация

3.2.1 При дезактивации промыть раствором для группы по дезактивации № 4 по ОТТ 080422462 панели, корпус, кожухи газоанализатора.

3.2.2 Промыть газовый канал газоанализатора 1 л раствора № 2 для группы по дезактивации № 2 по ОТТ 08042462, затем промыть 1 л дистиллированной воды, затем – 1 л раствора №1 для группы по дезактивации № 2 по ОТТ 08042462. Продуть газовый канал сжатым воздухом с расходом $(0,7 \pm 0,2)$ л/мин в течение 3 мин.

3.2.3 Промыть газовый канал газоанализатора 1 л спирта этилового C_2H_5OH . Продуть газовый канал сжатым воздухом с расходом $(0,7 \pm 0,2)$ л/мин в течение 3 мин.

3.2.4 Включить газоанализатор, выдержать во включенном состоянии не менее 24 ч. Откорректировать нулевые показания и чувствительность по п.2.2.2.5.

3.3 Если при контрольном осмотре будут обнаружены признаки нарушения целостности оболочки ПИП (трещины в сварном шве), необходимо направить ПИП в ремонт.

3.4 Газоанализатор подвергается поверке один раз в год в соответствии с приложением А.

После поверки через газоанализаторы, измеряющие содержание водорода в воздухе, пропустить воздух кл.1 ГОСТ 17433-80 и установить резистором «0» нулевые показания.

Если в газовый канал поступал воздух, то для газоанализаторов с диапазонами измерений (0 – 1), (0 – 2), (0 – 3) объемная доля, % перед любыми испытаниями необходима подача ГСО-ПГС №1 продолжительностью 20 мин.

4 Хранение

4.1 Хранение газоанализатора в упаковке должно соответствовать условиям группы 3 (Ж3) по ГОСТ 15150-69. Данные условия хранения относятся к хранилищам изготовителя и потребителя.

4.2 Условия хранения газоанализаторов после снятия упаковки не должны отличаться от предельных условий эксплуатации и должны соответствовать температуре окружающего воздуха от 1 до 60 °С и относительной влажности воздуха до 98 % при температуре 35 °С и более низких температурах без конденсации влаги.

4.3 В условиях складирования газоанализатор должен храниться на стеллажах.

4.4 Воздух помещений, в которых хранятся газоанализаторы, не должен содержать вредных примесей, вызывающих коррозию.

5 Транспортирование

5.1 Условия транспортирования газоанализатора должны соответствовать условиям группы 3 (Ж3) по ГОСТ 15150-69.

5.2 Газоанализатор должен транспортироваться всеми видами транспорта в крытых транспортных средствах.

5.3 Во время погрузочно-разгрузочных работ и транспортирования ящики не должны подвергаться резким ударам и воздействию атмосферных осадков.

Приложение А
(обязательное)

Государственная система обеспечения единства измерения

Газоанализаторы ГТВ-1101 ВЗ-А

Методика поверки

Настоящая методика поверки распространяется на газоанализаторы ГТВ-1101 ВЗ-А (в дальнейшем – газоанализаторы) и устанавливает методику их первичной поверки (при выпуске из производства, после ремонта) и периодической поверки в процессе эксплуатации.

Межповерочный интервал – 1 год.

А.1 Операции поверки

А.1.1 При проведении поверки должны быть выполнены операции, указанные в таблице А.1.1

Таблица А.1.1

Наименование операции	Номер пункта методики поверки	Проведение операции при поверке	
		первичной	периодической
1) Внешний осмотр	А.6.1	Да	Да
2) Опробование:	А.6.2		
- проверка герметичности газового канала;	А.6.2.1	Да	Да
- проверка электрического сопротивления изоляции;	А.6.2.2	Да	Да
- проверка электрической прочности изоляции	А.6.2.3	Да	Нет
3) Определение метрологических характеристик:	А.6.3		
- определение основной приведенной погрешности;	А.6.3.1	Да	Да
- определение вариации выходного сигнала;	А.6.3.2	Да	Да
- определение погрешности срабатывания сигнализации	А.6.3.3	Да	Да

А.1.2 При получении отрицательных результатов при проведении той или иной операции поверка газоанализатора прекращается.

А.2 Средства поверки

А.2.1 При проведении поверки должны быть применены средства, указанные в таблице А.2.1.

Таблица А.2.1

Номер пункта методики поверки	Наименование и тип основного или вспомогательного средства поверки; обозначение нормативного документа, регламентирующего технические требования и (или) метрологические (МХ) и основные технические характеристики средства поверки
А.4.1	Термометр лабораторный ТЛ-2М, диапазон измерений от 0 до 100 °С, цена деления 1,0 °С, ТУ 22-2021.003-88
А.4.1	Барометр-анероид М-67, диапазон изменения от 610 до 790 мм рт.ст., ТУ 25-04-1797-75
А.4.1	Психрометр аспирационный электрический М-34, предел измерения от 10 до 100 %, ТУ 25-1607.054-85
А.6	Секундомер СОПр-2а-5 кл.3; ТУ 25-1894.003-90
А.6.2.1	Манометр образцовый МО-250-0,25 МПа-0,25, ТУ25-05-1664-74
А.6.2.2	Мегаомметр Ф4101, диапазон измерения от 0 до 100 МОм, погрешность ± 2,5 %, ГОСТ 9038-90
А.6.2.3	Универсальная пробойно - испытательная установка УПУ-10М, переменное напряжение от 1 до 10 кВ; ОН 0972029-80
А.6.2	Водород в баллоне под давлением по ГОСТ 3022-80
А.6.3	Поверочные газовые смеси (ГСО-ПГС) по ТУ 6-16-2956-92, согласно приложению Б
А.6.3	Миллиамперметр М 1104, кл. 0,2 ГОСТ 5.259-69
А.6.2; А.6.3	Ротаметр РМ-А-0,063 ГУЗ, кл.4 ТУ25-02-070213-82
А.6.2; А.6.3	Вентиль точной регулировки ВТР, РУ-150 атм., ИБЯЛ.306249.006
А.6.2; А.6.3	Трубка поливинилхлоридная гибкая 6x1,5, ТУ 6-01-2-120-73

А.2.2 Все основные средства поверки должны иметь действующие свидетельства о поверке, поверочные газовые смеси в баллонах под давлением - действующие паспорта.

А.2.3 Допускается применение других средств поверки, отличных от перечисленных, метрологические характеристики которых не хуже указанных.

А.3 Требования безопасности

А.3.1 Требования техники безопасности при эксплуатации баллонов со сжатыми газами должны соответствовать «Правилам устройства и безопасной эксплуатации сосудов, работающих под давлением» (ПБ-03-576-03), утвержденным Постановлением Госгортехнадзора России от 11.06.2003 г. №91.

А.3.2 Не допускается сбрасывать ГСО-ПГС в атмосферу рабочих помещений.

А.3.3 Газоанализаторы и средства поверки должны быть надежно заземлены.

А.3.4 Помещение, в котором проводят поверку, должно быть оборудовано приточно-вытяжной вентиляцией.

А.4 Условия поверки

А.4.1 При проведении поверки соблюдают следующие условия:

- | | | |
|------------------------------------|--------------------|--|
| - температура окружающего воздуха, | °С | 20 ± 5 ; |
| - относительная влажность, | % | 30 - 80; |
| - атмосферное давление, | кПа
(мм рт.ст.) | $101,3 \pm 4,0$;
(760 ± 30); |
| - расход ГСО-ПГС, | л/мин | $0,7 \pm 0,2$; |
- механические воздействия, внешние электрические и магнитные поля (кроме поля Земли), влияющие на метрологические характеристики, должны быть исключены.

А.5 Подготовка к поверке

А.5.1 Перед проведением поверки выполнить следующие подготовительные работы:

- проверить комплектность газоанализатора в соответствии с НТД на них при первичной поверке;
- ознакомиться с руководством по эксплуатации ИБЯЛ.413211.008 РЭ;
- подготовить газоанализаторы к работе в соответствии с требованиями руководства по эксплуатации;
- выполнить мероприятия по обеспечению условий безопасности;
- проверить наличие паспортов и сроки годности поверочных газовых смесей;
- выдержать баллоны с ГСО-ПГС в помещении, в котором проводят поверку, в течение 24 ч, а поверяемые газоанализаторы в течение 2 ч;
- подготовить к работе средства поверки в соответствии с требованиями их эксплуатационной документации.

А.6 Проведение поверки

А.6.1 Внешний осмотр

А.6.1.1 При внешнем осмотре устанавливают соответствие газоанализатора следующим требованиям:

- 1) отсутствие механических повреждений, влияющих на работоспособность ПИП и газоанализатора в целом;
- 2) наличие пломб;
- 3) наличие маркировки газоанализатора, согласно разделу 1 ИВЯЛ.413211.008 РЭ;
- 4) исправность органов управления, настройки и корректировки (кнопки, переключатели и др.);
- 5) заземляющие зажимы (болты, гайки) должны быть заземлены, на них не должно быть ржавчины;
- 6) наличие всех видов крепежа. Все крепежные винты и болты должны быть равномерно и плотно затянуты.

А.6.1.2 Газоанализатор считается выдержавшим внешний осмотр, если он соответствует указанным выше требованиям.

А.6.2 Опробование

А.6.2.1 Проверка герметичности газового канала

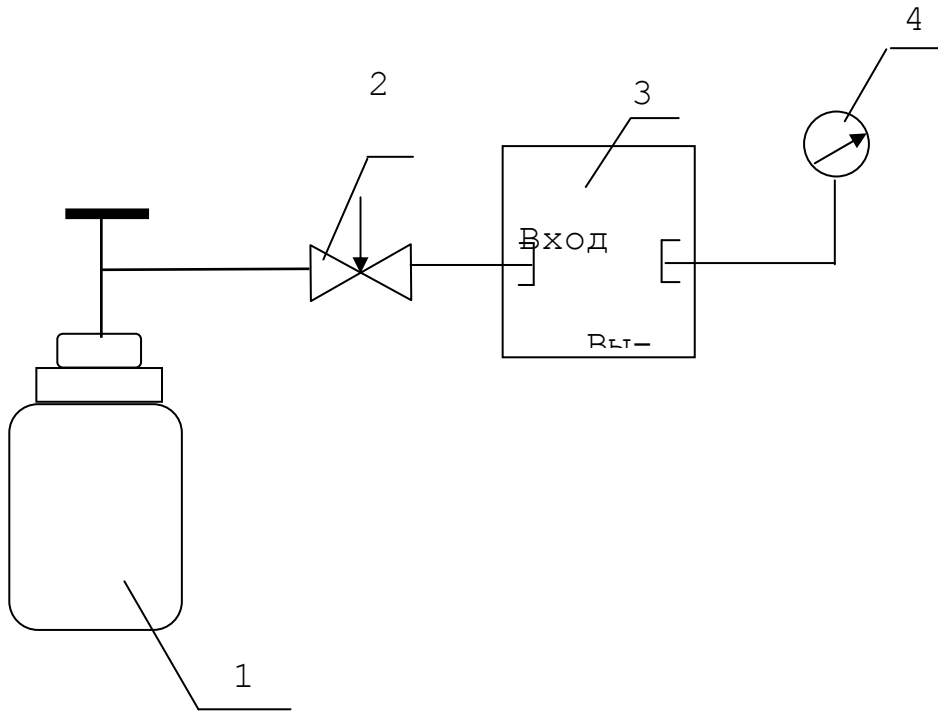
А.6.2.1.1 Проверку герметичности газового канала проводить при отключенном электрическом питании, водородом по ГОСТ 3022-80, по схеме, приведенной на рисунке А.1.

А.6.2.1.2 Открыть запорный вентиль баллона и при помощи вентиля точной регулировки (ВТР) установить по манометру избыточное давление 200 кПа (2,04 кгс/см²).

А.6.2.1.3 Закрывать вентиль баллона, пережать зажимом трубку после вентиля ВТР и через 10 мин зафиксировать давление в газовом канале.

А.6.2.1.4 Через 30 мин зафиксировать давление в газовом канале.

А.6.2.1.5 Газоанализатор считается выдержавшим испытание, если падение давления в газовом канале за 30 мин не превышает 2 кПа (0,02 кгс/см²).



- 1 - баллон с водородом;
- 2 - вентиль точной регулировки ВТР;
- 3 - ПИП;
- 4 - манометр образцовый.

Газовые соединения выполнить трубкой ПВХ 6x1,5

Рисунок А.1 - Схема для проверки герметичности газового канала

А.6.2.2.1 Проверку электрического сопротивления изоляции проводить при отключенном электрическом питании, сетевой переключатель должен быть в положении "включено".

ВНИМАНИЕ! При проверке перемычка между контактами 3 и 4 сетевой колодки X1 должна быть демонтирована.

А.6.2.2.2 Проверку электрического сопротивления изоляции проводить при помощи мегомметра Ф4101. Измерительное напряжение 500 В прикладывать:

- для цепей питания - между соединенными вместе контактами 1, 2 сетевой колодки и корпусом ИП;

- для цепей сигнализации - между соединенными вместе контактами 7, 6, 5, 4, 3, 2 выходной колодки (X4, X8, X11, X14) соответствующего канала измерения и корпусом ИП.

А.6.2.2.3 Газоанализатор считается выдержавшим испытание, если электрическое сопротивление изоляции не менее 40 МОм.

А.6.2.3 Проверка электрической прочности изоляции

А.6.2.3.1 Проверку проводить на универсальной пробойной установке УПУ-10М.

А.6.2.3.2 Электрическое питание должно быть отключено, сетевой переключатель должен быть в положении "включено".

ВНИМАНИЕ! При проверке перемычка между контактами 3 и 4 сетевой колодки X1 должна быть демонтирована.

А.6.2.3.3 Испытательное напряжение, практически синусоидальной формы, частотой 50 Гц значением:

- 1500 В для цепей питания прикладывать между соединенными вместе контактами 1, 2 сетевой колодки и корпусом ИП;

- 500 В для цепей сигнализации прикладывать между соединенными вместе контактами 7, 6, 5, 4, 3, 2 выходной колодки (X4, X8, X11, X14) соответствующего канала измерения и корпусом ИП.

А.6.2.3.4 Испытательное напряжение изменять от нуля до заданного значения за время от 5 до 20 с. Снижение испытательного напряжения от заданного значения до нуля осуществлять в течение такого же времени. Изоляцию выдержать под действием испытательного напряжения в течение 1 мин.

А.6.2.3.5 Газоанализатор считается выдержавшим испытание, если за время испытаний не наблюдается признаков пробоя или поверхностного перекрытия изоляции.

Определение метрологических характеристик проводят с использованием ГСО-ПГС по схеме, приведенной на рисунке А.2.

Перечень ГСО-ПГС и их метрологические характеристики приведены в приложении Б.

А.6.3.1 Определение основной приведенной погрешности

А.6.3.1.1 Для определения основной приведенной погрешности следует собрать схему, приведенную на рисунке А.2 и подать на вход ПИП газоанализаторов ГСО-ПГС в последовательности №№ 1-2-3-2-1-3 (Приложение Б).

А.6.3.1.2 Отсчет показаний газоанализаторов по цифровому дисплею и миллиамперметру, подключенному к токовому выходу газоанализатора, на каждой ГСО-ПГС осуществлять через 10 мин после подачи.

А.6.3.1.3 Рассчитать значение объемной доли водорода по токовому выходному сигналу по формуле

$$A = \frac{(I - I_H)}{(I_B - I_H)} \cdot (A_B - A_H) \quad (A.1)$$

где I – выходной токовый сигнал газоанализатора при подаче j -ой ГСО-ПГС, мА;

A_B, A_H – значения, соответствующие верхней и нижней границам диапазона измерений объемной доли водорода, %.

I_B, I_H – верхняя и нижняя границы диапазона выходного токового сигнала, мА.

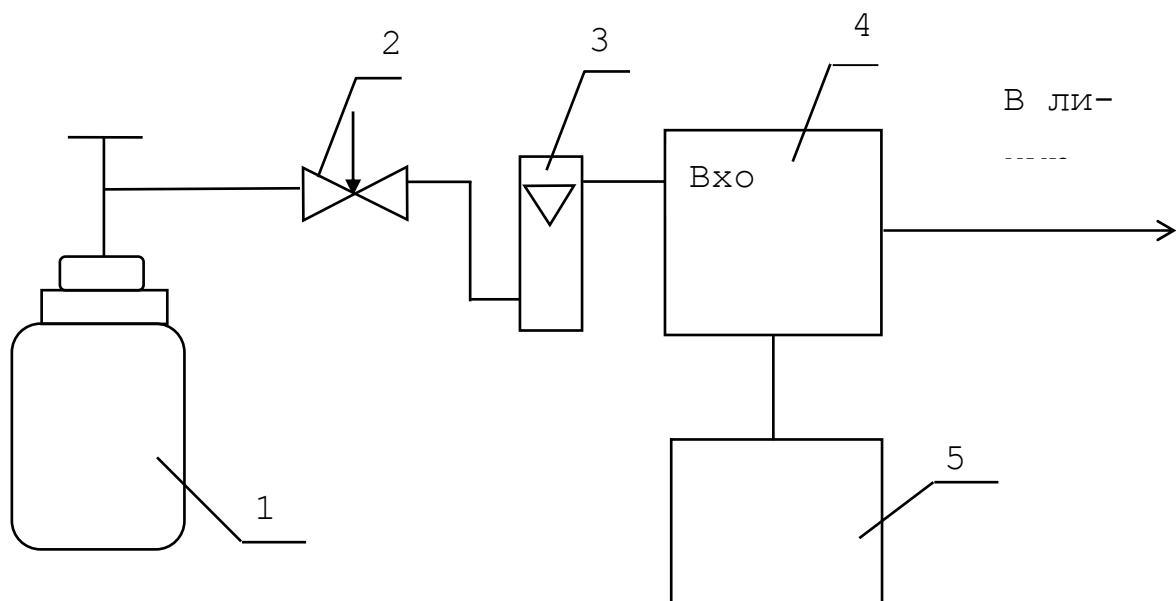
А.6.3.1.4 В каждой точке проверки определить значение основной приведенной погрешности по формуле

$$\gamma = \frac{A - A_0}{A_B - A_H} \cdot 100, \quad (A.2)$$

где A – результат измерений объемной доли водорода (по показаниям дисплея или рассчитанные по выходному токовому сигналу) при подаче j -ой ГСО-ПГС, объемная доля водорода, %;

A_0 – действительное значение объемной доли водорода в j -ой ГСО-ПГС, указанное в паспорте на ГСО-ПГС, %.

А.6.3.1.5 Газоанализатор считается выдержавшим испытание, если основная приведенная погрешность по всем измерительным каналам во всех точках поверки не превышает ± 4 %.



- 1 - баллон с ГСО-ПГС;
- 2 - вентиль точной регулировки;
- 3 - ротаметр;
- 4 - ПИП;
- 5 - ИП

Газовые соединения выполнить трубкой ПВХ 6x1,5

Рисунок А.2 - Схема подключения баллонов с ГСО-ПГС для определения метрологических характеристик газоанализаторов

А.6.3.2.1 Определение вариации выходного сигнала газоанализатора допускается проводить одновременно с определением основной приведенной погрешности газоанализатора по п. А.6.3.1 при подаче ГСО-ПГС № 2.

А.6.3.2.2 Значение вариации показаний (\tilde{B}), в долях от основной приведенной погрешности, определяют по формуле

$$\tilde{B} = \frac{A_{2B} - A_{2M}}{(A_B - A_H) \cdot \mu_d} \cdot 100 \quad (\text{А.3})$$

где A_{2B} , A_{2M} – показания газоанализатора при подходе к точке проверки со стороны больших (меньших) значений объемной доли водорода, %.

А.6.3.2.3 Газоанализаторы считаются выдержавшими испытание, если вариация выходного сигнала не превышает 0,5 в долях от пределов допускаемой основной приведенной погрешности.

А.6.3.3 Определение погрешности срабатывания сигнализации

А.6.3.3.1 Пропустить через газоанализатор ГСО-ПГС №1, резистором «Рег. >0< ГРУБО» увеличить показания газоанализатора до значения, при котором в ИП выключается индикатор «МАЛО». Затем уменьшить показания газоанализатора до значения, при котором включается индикатор «МАЛО».

А.6.3.3.2 Пропустить через газоанализатор ГСО-ПГС №3, резистором «Рег. >0< ГРУБО» уменьшить показания газоанализатора до значения, при котором в ИП выключается индикатор «МНОГО». Затем увеличить показания газоанализатора до значения, при котором включается индикатор МНОГО.

Если резистором «Рег. >0< ГРУБО» не удастся установить показания, необходимо использовать резистор «Рег. >0< ТОЧНО».

А.6.3.3.3 Зафиксировать показания газоанализатора в момент включения (выключения) каждого индикатора.

А.6.3.3.4 Откорректировать нулевые показания и чувствительность газоанализатора в соответствии с разделом 2 ИВЯЛ.413211.008 РЭ.

А.6.3.3.5 Определить в каждой точке проверки погрешность срабатывания сигнализации ($\gamma_{сг}$), в долях от основной приведенной погрешности, по формуле

$$\gamma_{сг} = \frac{A_{сг} - A_y}{(A_B - A_H) \cdot \mu_d} \cdot 100 \quad (\text{А.4})$$

где $A_{сг}$ – показания газоанализатора, при которых включается (выключается) индикатор ("МНОГО" или "МАЛО"), объемная доля водорода, %;

A_y – установленное значение уровня срабатывания сигнализации, объемная доля водорода, %.

А.6.3.3.6 Газоанализатор считается выдержавшим испытание, если погрешность срабатывания сигнализации не превышает 0,5 в долях от пределов допускаемой основной приведенной погрешности.

А.7 Оформление результатов поверки

А.7.1 При проведении поверки газоанализатора составляют протокол результатов поверки произвольной формы.

А.7.2 Газоанализатор, удовлетворяющий требованиям настоящей методики, признают годными к применению и клеймят путем нанесения оттиска поверительного клейма на корпусе газоанализатора, делают соответствующую отметку в руководстве по эксплуатации или, при периодической поверке, выдают свидетельство о поверке установленной формы согласно ПР 50.2.006-94.

А.7.3 При отрицательных результатах поверки клеймо предыдущей поверки гасят, эксплуатацию газоанализатора запрещают и направляют в ремонт. В технической документации делают отметку о непригодности, выдают извещение установленной формы согласно ПР 50.2.006-94 с указанием причин непригодности и аннулируют свидетельство о поверке.

(обязательное)

Перечень ГСО- ПГС, используемых при поверке газоанализаторов

№ ГСО-ПГС	Компонентный состав ГСО-ПГС	Диапазоны изменения, объемная доля, %	Характеристика ГСО-ПГС			Номер ГСО-ПГС по Госреестру или обозначение НТД
			Концентрация измеряемого компонента, объемная доля, %	Пределы допускаемого отклонения, объемная доля, %	Пределы допускаемой погрешности аттестации, объемной доля, %	
1	Азот особой чистоты ГОСТ 9293-74					
2	H ₂ -	0 - 1	0,50	± 0,05	± 0,02	3943-87
3	N ₂		0,95	± 0,05	± 0,02	3944-87
2	H ₂ -	0 - 2	0,95	± 0,05	± 0,02	3944-87
3	N ₂		1,90	± 0,10	± 0,03	3912-87
2	H ₂ -	0 - 3	1,50	± 0,10	± 0,03	3912-87
3	N ₂		2,85	± 0,15	± 0,03	3913-87
2	H ₂ -	0 - 5	2,50	± 0,15	± 0,03	3913-87
3	N ₂		4,75	± 0,25	± 0,04	3917-87
2	H ₂ -	0 - 10	4,75	± 0,25	± 0,04	3917-87
3	N ₂		9,5	± 0,5	± 0,08	3921-87
2	H ₂ -	0 - 20	9,5	± 0,5	± 0,08	3921-87
3	N ₂		19,0	± 1,0	± 0,2	3930-87
1	H ₂ -	60 - 100	62,0	± 2,0	± 0,3	3933-87
2	N ₂		81,0	± 1,0	± 0,2	3939-87
3	Водород ГОСТ 3022-80					
1	H ₂ -	80-100	81,0	± 1,0	± 0,2	3939-87
2	N ₂		90,5	± 0,5	± 0,1	3940-87
3	Водород ГОСТ 3022-80					
1	H ₂ -	90 - 100	90,5	± 0,5	± 0,1	3940-87
2	N ₂		95,0	± 0,2	± 0,08	7603-99
3	Водород ГОСТ 3022-80					
1	H ₂ -	95 - 100	95,0	± 0,2	± 0,08	7603-99
2	N ₂		97,5	± 0,2	± 0,08	3942-87
3	Водород ГОСТ 3022-80					

Приложение Д
Схема электрическая соединений

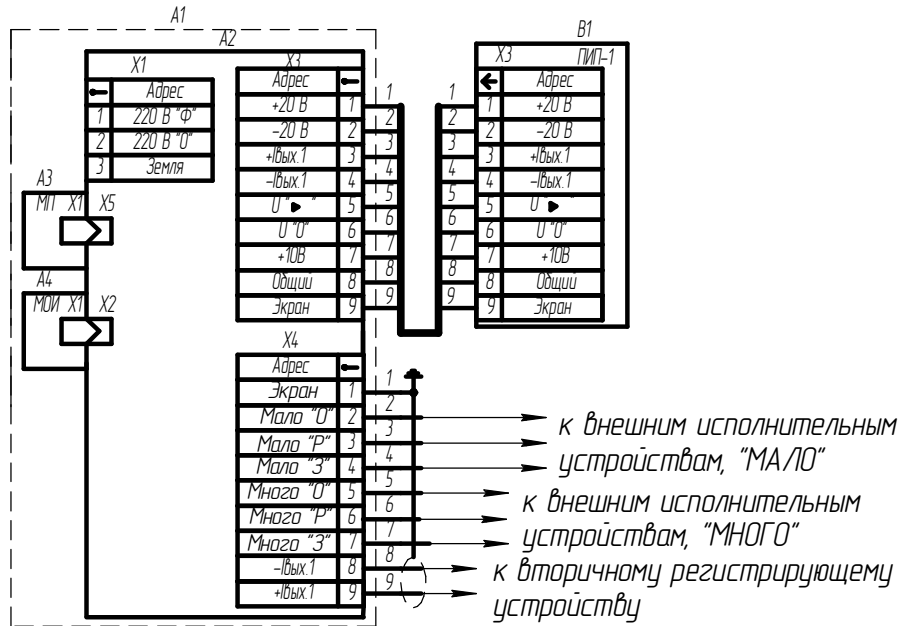


Рисунок 1

A1 – преобразователь измерительный; A2 – кросс-панель;
A3 – модуль питания (МП); A4...A7 – модуль обработки информации (МОИ);
B1, B4 – преобразователь первичный (ПИП-1...ПИП-4).

Схема электрическая соединений газоанализатора одноканального
приведена на рисунке 1, двухканального – на рисунке 2,
трехканального – на рисунке 3, четырехканального – на рисунке 4.

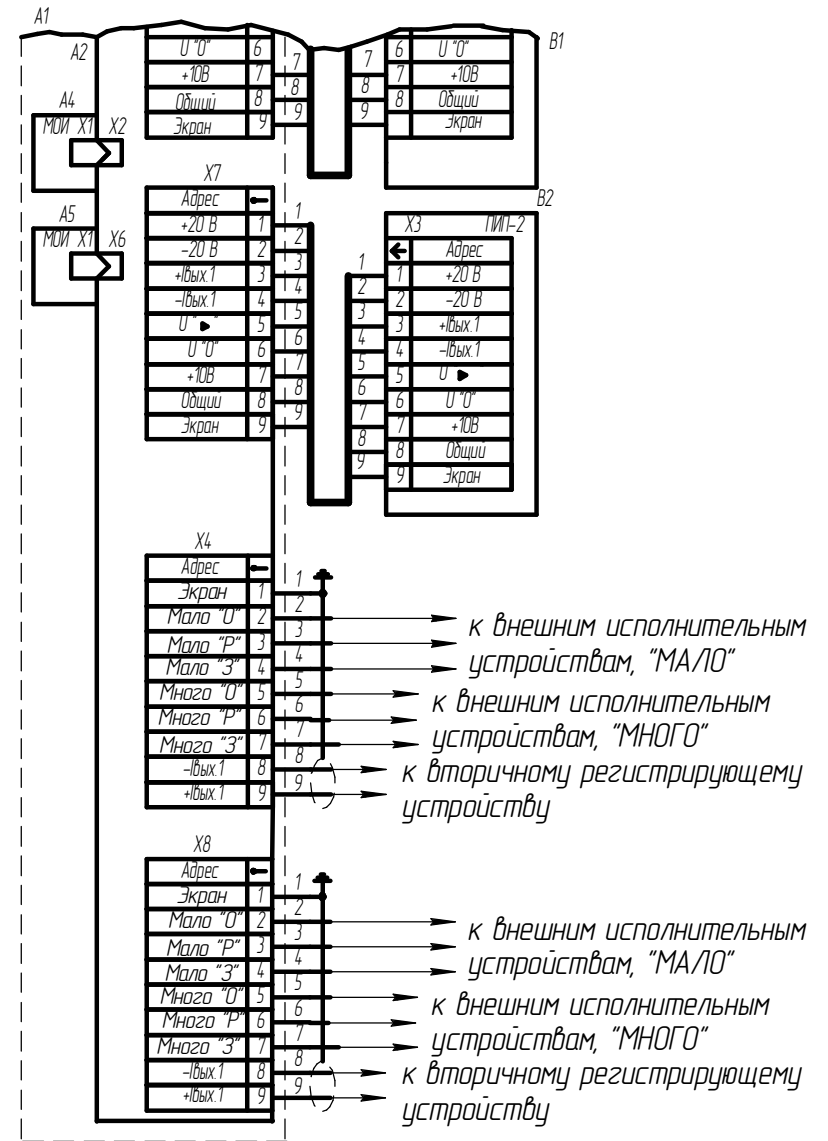


Рисунок 2
Остальное – см. рисунок 1

Инд. № подл. / Подп. и дата / Взам. инв. № / Инв. № подл. / Подп. и дата

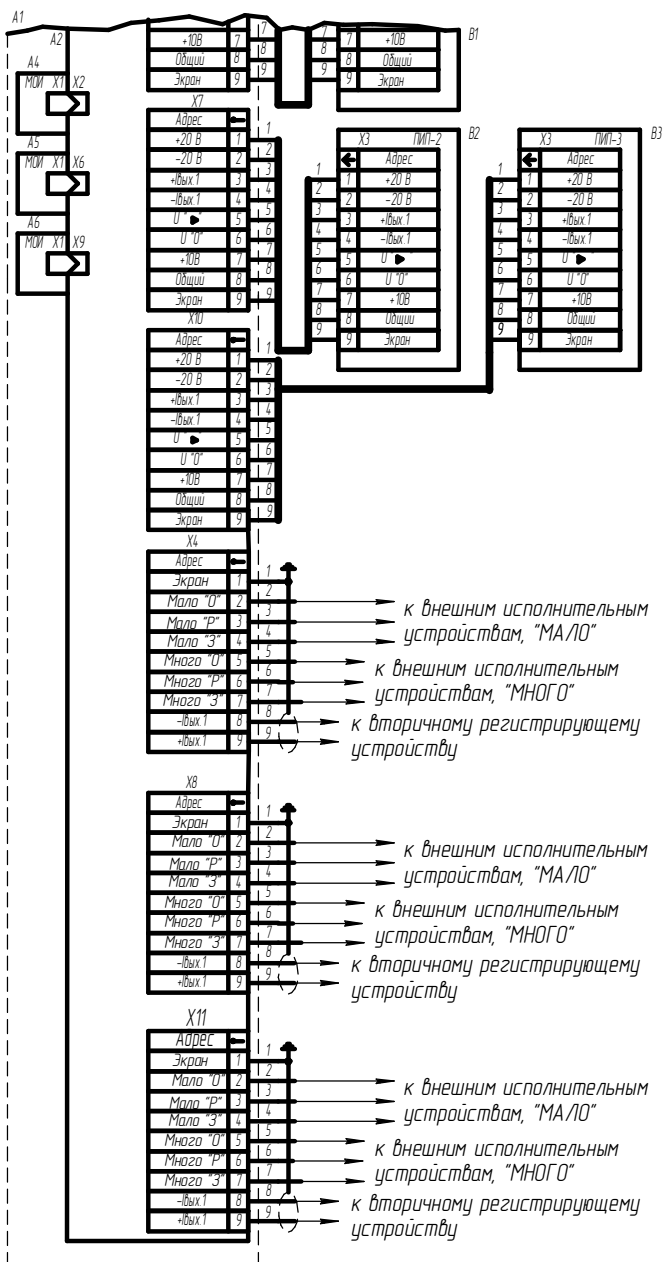


Рисунок 3
Остальное - см. рисунок 1

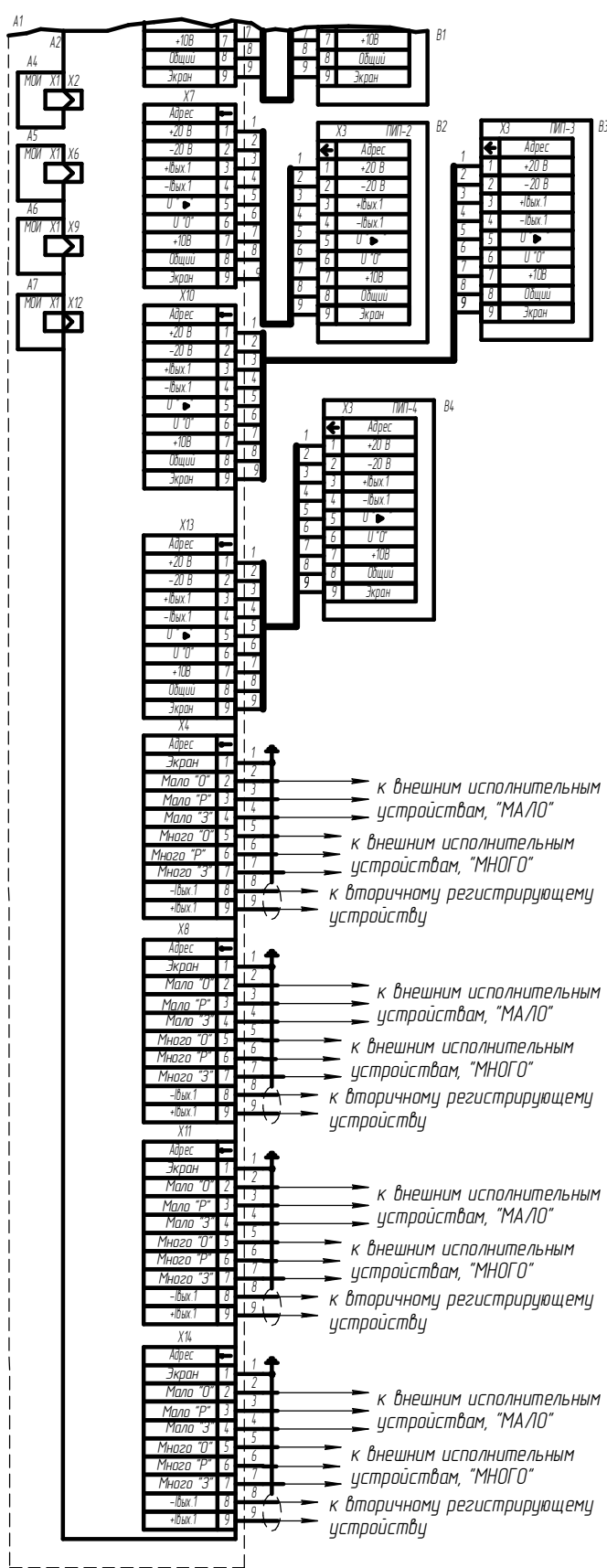
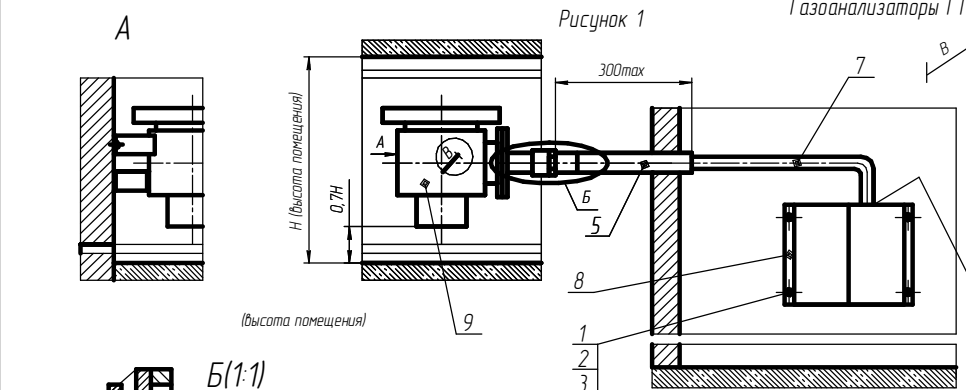


Рисунок 4
Остальное - см. рисунок 1

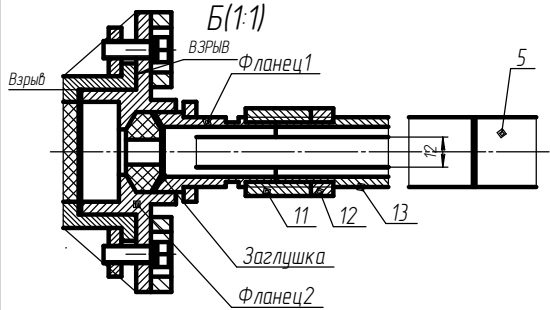
Приложение Е
(справочное)
Газоанализаторы ГТВ-1101 ВЗ-А. Монтажный чертёж



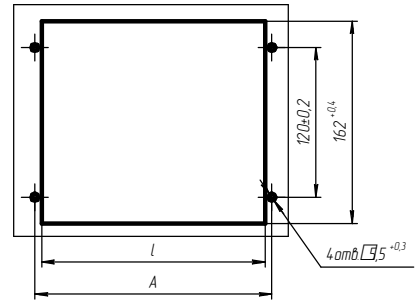
Контакт	Провод
1	1
2	2
3	3
4	4
5	5
6	6
7	7, 9
8	8, 10

Контакт	Провод
X3 : 1	1
X3 : 2	2
X3 : 3	3
X3 : 4	4
X3 : 5	5
X3 : 6	6
X3 : 7	7, 9
X3 : 8	8, 10

Обозначение	Рисунок	l, мм	A, мм
От ИБЯ/Л413211008 до -08, от -50 до -58 от -100 до -108 от -140 до -148, от -180 до -185, от -220 до -225, от -260 до -265, от -300 до -303, от -340 до -343, от -380 до -383	1	179 ^{+0,4}	190±0,2
От ИБЯ/Л413211008-10 до -18, от -60 до -68, от -110 до -118, от -150 до -158, от -190 до -195, от -230 до -235, от -270 до -275, от -310 до -313, от -350 до -353, от -390 до -393	2	264 ^{+0,52}	275±0,2
От ИБЯ/Л413211008-20 до -28, от -70 до -78, от -120 до -128, от -160 до -168, от -200 до -205, от -240 до -245, от -280 до -285, от -320 до -323, от -360 до -363, от -400 до -403	3	349 ^{+0,57}	360±0,2
От ИБЯ/Л413211008-30 до -38, от -80 до -88, от -130 до -138, от -170 до -178, от -210 до -215, от -250 до -255, от -290 до -295, от -330 до -333, от -370 до -373, от -410 до -413	4	434 ^{+0,63}	445±0,2



Разметка для крепления преобразователя измерительного поз 8



Разметка для крепления преобразователя первичного поз 9

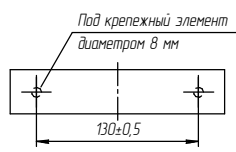


Рисунок 2 (1:10)
Остальное-см. рисунок 1

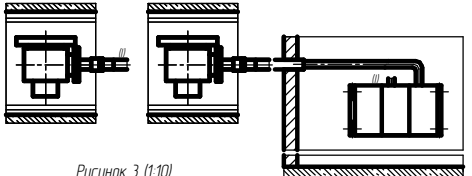


Рисунок 3 (1:10)
Остальное-см. рисунок 1

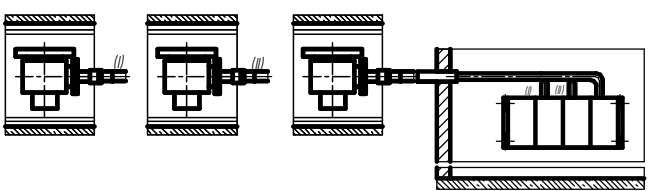
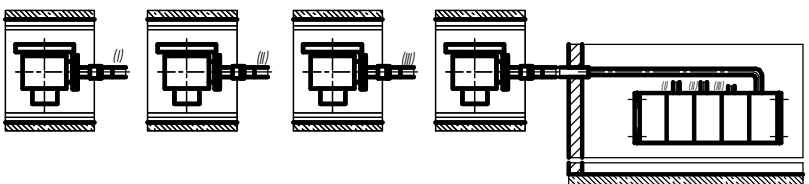
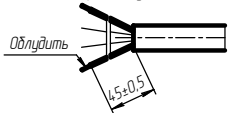


Рисунок 4 (1:10)
Остальное-см. рисунок 1



Разделка провода поз 7 для подсоединения к преобразователю первичному поз 9



1. При монтаже руководствоваться ИБЯ/Л413211008РЗ
2. Технические требования к разделке проводов и креплению их жил - по ГОСТ 23587-96, вариант 1.1
3. Паять припоем Т2А ПОС-40 ГОСТ 21931-76. Места паяк протереть спиртом этиловым техническим ректифицированным ГОСТ 18300-87.
4. На действующие контакты надеть трубку поз 6
5. Для подсоединения провода поз.7 к преобразователю первичному поз.9 необходимо:
1) снять фланец 1 и фланец 2,
2) удалить заглушку,
3) подсоединить провод к токопроводящим шпилькам,
4) установить фланец 1 и фланец 2 на прежнее место.
6. Болт заземления подключить к заземляющему контуру

Продолжение приложения Е

Поз	Обозначение	Наименование	Кол	Примечание
		Стандартные изделия		
1		Винт М5-8х16 4.8 019 ГОСТ 1491-80	4	С изделием не поставляется
2		Гайка М5-7Н 5 013 ГОСТ 5927-70	4	То же
3		Шайба 5 65Г 016 ГОСТ 6402-70	4	---/--
4		Шайба А5 010вкл 019 ГОСТ 110450-78	8	---/--
5		Трубка 20х2,8 ГОСТ 3262-75		---/--
		Материалы		
6		Трубка 305 ТВ-40, 4, деляя, перехода сорта ГОСТ 19034-82		С изделием не поставляется
7		Провод КМПВЭвнг-LS 10х0,5		То же
		Переменные данные для исполнений		
		От ИБЯЛ 4.13221.008 до -08		
		Сборочные единицы		
8	От ИБЯЛ 4.11619.008 до -08	Преобразователь измерительный	1	
9	От ИБЯЛ 4.13221.014 до -08	Преобразователь первичный	1	
		Стандартные изделия		
11		Муфта 20 ГОСТ 8966-75	1	С изделием не поставляется
12		Контргайка 20 ГОСТ 8968-75	1	То же
13		Сгон 20 ГОСТ 8969-75	4,5	---/--

Поз	Обозначение	Наименование	Кол	Примечание
		От ИБЯЛ 4.13211.008-10 до -18		
		Сборочные единицы		
8	От ИБЯЛ 4.11619.008-10 до -18	Преобразователь измерительный	1	
9	От ИБЯЛ 4.13221.014 до -08 от -10 до -18	Преобразователь первичный	2	
		Стандартные изделия		
11		Муфта 20 ГОСТ 8966-75	2	С изделием не поставляется
12		Контргайка 20 ГОСТ 8968-75	2	То же
13		Сгон 20 ГОСТ 8969-75	2	---/--
		От ИБЯЛ 4.13211.008-20 до -28		
		Сборочные единицы		
8	От ИБЯЛ 4.11619.008-20 до -28	Преобразователь измерительный	1	
9	От ИБЯЛ 4.13221.014 до -08 от -10 до -18, от -20 до -28	Преобразователь первичный	3	
		Стандартные изделия		
11		Муфта 20 ГОСТ 8966-75	3	С изделием не поставляется
12		Контргайка 20 ГОСТ 8968-75	3	То же
13		Сгон 20 ГОСТ 8969-75	3	---/--
		От ИБЯЛ 4.13211.008-30 до -38		
		Сборочные единицы		
8	От ИБЯЛ 4.11619.008-30 до -38	Преобразователь измерительный	1	
9	От ИБЯЛ 4.13221.014 до -08, от -10 до -18, от -20 до -28, от -30 до -38	Преобразователь первичный	4	
		Стандартные изделия		
11		Муфта 20 ГОСТ 8966-75	4	С изделием не поставляется
12		Контргайка 20 ГОСТ 8968-75	4	То же
13		Сгон 20 ГОСТ 8969-75	4	---/--

Поз	Обозначение	Наименование	Кол	Примечание
		От ИБЯЛ 4.13211.008-50 до -58		
		Сборочные единицы		
8	От ИБЯЛ 4.11619.008-50 до -58	Преобразователь измерительный	1	
9	От ИБЯЛ 4.13221.014-50 до -58	Преобразователь первичный	1	
		Стандартные изделия		
11		Муфта 20 ГОСТ 8966-75	1	С изделием не поставляется
12		Контргайка 20 ГОСТ 8968-75	1	То же
13		Сгон 20 ГОСТ 8969-75		---/--
		От ИБЯЛ 4.13211.008-60 до -68		
		Сборочные единицы		
8	От ИБЯЛ 4.11619.008-60 до -68	Преобразователь измерительный	1	
9	От ИБЯЛ 4.13221.014-50 до -58 от -60 до -68,	Преобразователь первичный	2	
		Стандартные изделия		
11		Муфта 20 ГОСТ 8966-75	2	С изделием не поставляется
12		Контргайка 20 ГОСТ 8968-75	2	То же
13		Сгон 20 ГОСТ 8969-75	2	---/--
		От ИБЯЛ 4.13211.008-70 до -78		
		Сборочные единицы		
8	От ИБЯЛ 4.11619.008-70 до -78	Преобразователь измерительный	1	
9	От ИБЯЛ 4.13221.014-50 до -58, от -60 до -68, от -70 до -78	Преобразователь первичный	3	
		Стандартные изделия		
11		Муфта 20 ГОСТ 8966-75	3	С изделием не поставляется
12		Контргайка 20 ГОСТ 8968-75	3	То же
13		Сгон 20 ГОСТ 8969-75	3	---/--
		От ИБЯЛ 4.13211.008-80 до -88		
		Сборочные единицы		
8	От ИБЯЛ 4.11619.008-80 до -88	Преобразователь измерительный	1	
9	От ИБЯЛ 4.13221.014-50 до -58, от -60 до -68, от -70 до -78, от -80 до -88,	Преобразователь первичный	4	
		Стандартные изделия		
11		Муфта 20 ГОСТ 8966-75	4	С изделием не поставляется
12		Контргайка 20 ГОСТ 8968-75	4	То же
13		Сгон 20 ГОСТ 8969-75	4	---/--

Поз	Обозначение	Наименование	Кол	Примечание
		От ИБЯЛ 4.13211.008-100 до -108		
		Сборочные единицы		
8	От ИБЯЛ 4.11619.008-100 до -108	Преобразователь измерительный	1	
9	От ИБЯЛ 4.13221.014-100 до -108	Преобразователь первичный	1	
		Стандартные изделия		
11		Муфта 20 ГОСТ 8966-75	1	С изделием не поставляется
12		Контргайка 20 ГОСТ 8968-75	1	То же
13		Сгон 20 ГОСТ 8969-75		---/--
		От ИБЯЛ 4.13211.008-110 до -118		
		Сборочные единицы		
8	От ИБЯЛ 4.11619.008-110 до -118	Преобразователь измерительный	1	
9	От ИБЯЛ 4.13221.014-100 до -108 от -110 до -118,	Преобразователь первичный	2	
		Стандартные изделия		
11		Муфта 20 ГОСТ 8966-75	2	С изделием не поставляется
12		Контргайка 20 ГОСТ 8968-75	2	То же
13		Сгон 20 ГОСТ 8969-75	2	---/--
		От ИБЯЛ 4.13211.008-120 до -128		
		Сборочные единицы		
8	От ИБЯЛ 4.11619.008-120 до -128	Преобразователь измерительный	1	
9	От ИБЯЛ 4.13221.014-100 до -108, от -110 до -118, от -120 до -128	Преобразователь первичный	3	
		Стандартные изделия		
11		Муфта 20 ГОСТ 8966-75	3	С изделием не поставляется
12		Контргайка 20 ГОСТ 8968-75	3	То же
13		Сгон 20 ГОСТ 8969-75	3	---/--
		От ИБЯЛ 4.13211.008-130 до -138		
		Сборочные единицы		
8	От ИБЯЛ 4.11619.008-130 до -138	Преобразователь измерительный	1	
9	От ИБЯЛ 4.13221.014-100 до -108, от -110 до -118, от -120 до -128, от -130 до -138,	Преобразователь первичный	4	
		Стандартные изделия		
11		Муфта 20 ГОСТ 8966-75	4	С изделием не поставляется
12		Контргайка 20 ГОСТ 8968-75	4	То же
13		Сгон 20 ГОСТ 8969-75	4	---/--

ИБЯЛ 4.13221.008-РЗ

