

42 1541

ХРОМАТОГРАФ ГАЗОВЫЙ ПРОМЫШЛЕННЫЙ
«ХРОМАТ-900»
Руководство по эксплуатации
ИБЯЛ.413538.001 РЭ

Инв. №	Подл.	Подп. и дата	Взам. инв. №	Инв. № дцбл.	Подп. и дата

Перв. примен.		Справ. №		Подп. и дата		Взам. инв. №/Инв. № дубл.		Подп. и дата		Изм Лист		Пров.		Н.контр.		Утв.	
ИБЯЛ.413538.001																	
Содержание																	
																Лист	
1 Описание и работа																5	
1.1 Описание и работа хроматографа																5	
1.1.1 Назначение хроматографа																5	
1.1.2 Технические характеристики																8	
1.1.3 Комплектность																11	
1.1.4 Устройство и работа																12	
1.1.5 Маркировка																21	
1.1.6 Упаковка																23	
2 Использование по назначению																24	
2.1 Общие указания по эксплуатации																24	
2.2 Подготовка хроматографа к использованию																26	
2.3 Использование хроматографа																33	
2.3.1 Порядок работы																33	
2.3.2 Возможные неисправности и способы их устранения																34	
3 Техническое обслуживание																35	
4 Хранение																36	
5 Транспортирование																37	
6 Гарантии изготовителя																38	
7 Сведения о рекламациях																38	
8 Свидетельство о приемке																39	
9 Свидетельство об упаковывании																40	
10 Сведения об отгрузке																40	
11 Утилизация																40а	
Приложение А Хроматограф газовый промышленный «Хромат-900».																	
Чертеж средств взрывозащиты																41	
Приложение Б Хроматограф газовый промышленный «Хромат-900».																	
Схема подключения																42	
Приложение В Монтаж кабеля электропитания																43	
Приложение Г Схема подключений каналов связи																46	
Приложение Д Обслуживание ячейки ЭХД																47	
Приложение Е Контрольная хроматограмма																49	
ИБЯЛ.413538.001 РЭ																	
Изм Лист		№ докум		Подп		Дата		Хроматограф газовый промышленный "Хромат-900" Руководство по эксплуатации				Лит.		Лист		Листов	
Разраб.		Брытков												2		51	
Пров.		Канищев															
Н.контр.		Николаенков															
Утв.		Пшонко															
Хромат-900																	
Формат А4																	

ПРИНЯТЫЕ СОКРАЩЕНИЯ

БА	- блок аналитический;
БПГ	- блок подготовки газов;
ДО	- дозирующий объем;
ДТ	- датчик температуры;
ЗИП	- запасные части, инструмент и принадлежности;
КД	- конструкторская документация;
МВИ	- методика выполнения измерений;
МСОС	- модуль связи основного питания;
НЭ	- нагревательный элемент;
ОСКО	- относительное среднее квадратическое отклонение;
ГСО-ПГС	- государственный стандартный образец - поверочная газовая смесь;
ПК	- персональный компьютер;
ПО	- программное обеспечение;
РО	- руководство оператора ПО;
РРГ	- регулятор расхода газа;
ТСК	- термостат колонок;
ТР	- термореле;
ТУ	- технические условия;
УР	- узел реле;
ХК	- хроматографическая колонка;
ЭМС	- электромагнитная совместимость;
ЭХД	- электрохимический детектор.

Изм	Лист	№ докум	Подп.	Дата		Лист
					ИБЯЛ.413538.001 РЭ	3

Кабель электропитания монтируется в защитной оболочке с электрическим соединением оболочки в одной точке с корпусом БА.

1.1.1.6 Степень защиты БА по ГОСТ 14254-96 – IP54.

1.1.1.7 По устойчивости к воздействию климатических факторов хроматограф соответствует климатическому исполнению УХЛ 4.2, при температуре в диапазоне от 10 до 45 °С, по ГОСТ 15150-69.

1.1.1.8 По устойчивости к воздействию влажности окружающего воздуха МГА относится к группе исполнения В4 по ГОСТ 12997-84.

1.1.1.9 Условия эксплуатации хроматографа:

- 1) диапазон температуры окружающей среды от 10 до 45 °С;
- 2) диапазон атмосферного давления, от 84 до 106,7 кПа, от 630 до 800 мм рт.ст.;
- 3) диапазон относительной влажности окружающей среды при температуре 35 °С, % от 30 до 80;
- 4) производственная вибрация в диапазоне частот от 10 до 55 Гц с амплитудой смещения, равной 0,15 мм (группа N1 ГОСТ 12997-84);
- 5) внешние электрические и магнитные поля, влияющие на работу аппаратуры, должны отсутствовать;
- 6) содержание вредных веществ в воздухе рабочей зоны должно быть в пределах санитарных норм в соответствии с ГОСТ 12.1.005-88.

1.1.1.10 Условия проведения измерений:

- количество термостатов колонок – один;
- температурный режим термостата колонок – изотермический;
- диапазон рабочей температуры термостата колонок, °С от 60 до 150;
- тип детектора – электрохимический (ЭХД);
- газ-носитель (вспомогательный газ) ГСО-ПГС состава кислород в азоте с номинальным содержанием объемной доли кислорода от 10 до 19 %, номер в Госреестре 3728-87 или воздух Кл.1 ГОСТ 17433-80;
- расход газа-носителя (вспомогательного газа), мл/мин, не более 30;
- давление анализируемого газа на входе БПГ, МПа от 0,02 до 0,4;
- расход анализируемого газа на входе БА, мл/мин, не более 50;
- содержание влаги в анализируемом газе, г/м³, не более 5,0;
- содержание твердых частиц в анализируемом газе и газе-носителе:
 - а) диаметром более 2 мкм – не более 0,05 мг/м³
 - б) диаметром менее 2 мкм – не более 1 мг/м³;

Инв №	№ Подл	Подп. и дата	Взам. инв. №	Инв. № дубл	Подп. и дата	ИБЯЛ.413538.001 РЭ				Лист
										6
										Изм

1.1.2 Технические характеристики

1.1.2.1 Электрическое питание хроматографа осуществляется от источника постоянного тока с напряжением ($24 \pm 0,7$) В.

1.1.2.2 Ток потребления - не более 3 А.

1.1.2.3 Потребляемая мощность, Вт, не более:

- в режиме прогрева 100;

- в номинальном режиме 60.

1.1.2.4 Время выхода на режим, мин, не более 120.

1.1.2.5 Предел детектирования по сероводороду, г/см³ $0,1 \times 10^{-9}$.

1.1.2.6 Метрологические характеристики

1.1.2.6.1 Пределы допускаемого значения ОСКО выходного сигнала (хроматографических пиков), %:

- времени удерживания $\pm 0,5$;

- высоты пика $\pm 0,5$;

- площади пика ± 1 .

1.1.2.6.2 Пределы допускаемого значения относительного изменения параметров выходного сигнала (хроматографических пиков) за 24 часа непрерывной работы, %:

- времени удерживания ± 3 ;

- высоты пика ± 3 ;

- площади пика ± 4 .

1.1.2.7 Газовые каналы хроматографа сохраняют герметичность при избыточном давлении 0,4 МПа при замене детектора имитирующим фитингом.

Падение давления испытательного газа (N₂) в газовых каналах за 30 мин не превышает 2 % от начального значения.

1.1.2.8 Габаритные размеры хроматографа без баллонов и хомутов крепления, мм, не более:

длина - 500;

ширина - 500;

высота - 1600.

1.1.2.9 Масса - не более 150 кг.

1.1.2.10 Измерительная и служебная информация передается в информационную сеть через последовательные интерфейсы RS485, RS232 и по сети Ethernet. Скорость передачи информации по каналам связи RS485, RS232 от 1200 до 115200 бод.

Инд. № Подл.	Подп. и дата	Взам. инв. №	Инд. № дубл.	Подп. и дата
Изм.	Лист	№ докум.	Подп.	Дата

1.1.2.11 Электрическая изоляция между соединенными вместе жилами кабеля ввода электропитания хроматографа (контакты 1 – 2 кабельного ввода X7) и клеммой заземления на корпусе БА, а так же соединенными вместе контактами разъемов RS485, RS232 и соединенными вместе жилами кабеля ввода электропитания (контакты 1 – 2 кабельного ввода X7) при температуре $(20 \pm 5) \text{ }^\circ\text{C}$ и относительной влажности до 80 % выдерживает в течение 1 мин напряжение переменного тока 500 В (действующее значение) практически синусоидальной формы частотой 50 Гц.

1.1.2.12 Электрическое сопротивление изоляции между соединенными вместе жилами кабеля ввода электропитания хроматографа (контакты 1 – 2 кабельного ввода X7) и корпусом БА, а так же соединенными вместе контактами разъемов RS485, RS232 и соединенными вместе жилами кабеля ввода электропитания (контакты 1 – 2 кабельного ввода X7) при температуре $(20 \pm 5) \text{ }^\circ\text{C}$ и относительной влажности $(65 \pm 15) \%$ - не менее 20 МОм.

1.1.2.13 Хроматограф устойчив к воздействию изменения температуры окружающей среды в диапазоне от 10 до 45 $^\circ\text{C}$.

1.1.2.14 Хроматограф устойчив к воздействию изменения атмосферного давления в диапазоне от 84 до 106,7 кПа (от 630 до 800 мм рт.ст.).

1.1.2.15 Хроматограф устойчив к воздействию изменения относительной влажности окружающей среды от 30 до 80 % при температуре 35 $^\circ\text{C}$.

1.1.2.16 Хроматограф устойчив к воздействию синусоидальной вибрации в диапазоне частот от 10 до 55 Гц с амплитудой смещения, равной 0,15 мм (группа N1 ГОСТ 12997-84).

1.1.2.17 Хроматограф устойчив при изменении напряжения питания в диапазоне от 17 В до 27 В.

1.1.2.18 Хроматограф относится к оборудованию класса А с критерием качества функционирования А по ГОСТ Р 51522-99.

1.1.2.19 Хроматограф удовлетворяет нормам помехоэмиссии, установленным для оборудования класса А для промышленных радиопомех по ГОСТ Р 51522-99.

1.1.2.20 Хроматограф в упаковке для транспортирования выдерживает воздействие температуры окружающего воздуха от минус 50 до плюс 45 $^\circ\text{C}$.

Инв №	№ Подл	Подп. и дата	Взам. инв.	№ инв.	№ дубл	Подп. и дата					Лист		
												ИБЯЛ.413538.001 РЭ	9
							Изм	Лист	№ докум	Подп.			

1.1.2.21 Хроматограф в упаковке для транспортирования выдерживает воздействие относительной влажности окружающего воздуха до 98 % при температуре 25 °С.

1.1.2.22 Хроматограф в упаковке для транспортирования выдерживает без повреждений транспортную тряску с ускорением 30 м/с² при частоте от 10 до 120 ударов в минуту.

1.1.2.23 Средняя наработка на отказ хроматографа, с учетом технического обслуживания, в условиях эксплуатации, не менее 17500 ч. Критерием отказа хроматографов считают несоответствие любому из требований пп.1.1.2.5, 1.1.2.6.

1.1.2.24 Средний полный срок службы хроматографа в условиях и режимах эксплуатации, указанных в пп. 1.1.1.9, 1.1.1.10, 1.1.2.1, - не менее 10 лет.

1.1.2.25 Средний полный срок службы комплектного ЭХД с учетом технического обслуживания в период эксплуатации не менее трех лет.

1.1.2.26 В хроматографе реализован режим автоматической градуировки с программно устанавливаемым периодом.

Инв №	Подл	Подп.	и	дата	Взам. инв. №	Инв. №	дubl	Подп.	и	дата					Лист	
															ИБЯЛ.413538.001 РЭ	10
											Изм	Лист	№ докум	Подп.	Дата	

1.1.3 Комплектность

1.1.3.1 Комплект поставки хроматографа в соответствии с указанным в таблице 1.1.

Таблица 1.1

Обозначение	Наименование	Кол.	Примечание
ИБЯЛ.413538.001	Хроматограф газовый промышленный «Хромат-900-0»	1 шт.	
ИБЯЛ.413538.001 ЗИ	Ведомость ЗИП	1 экз.	
	Комплект ЗИП	1 компл.	ИБЯЛ.413538.001 ЗИ
ИБЯЛ.413538.001 РЭ	Руководство по эксплуатации	1 экз.	
ИБЯЛ.413538.001 МП	Методика поверки	1 экз.	
ИБЯЛ.431214.311	СД диск с ПО и РО	1 компл.	
ИБЯЛ.422411.005	Пульт контроля	1 шт.	
Дополнительное оборудование, поставляемое по отдельному заказу			
	Преобразователь интерфейсов (ADAM4520)	1 шт.	Для связи по каналу RS485
	Блок разделительный искробезопасный	1 шт.	
	Медиаконвертор TW110-MCX-N	1 шт.	Связь по сети Ethernet с оптоволоконным кабелем
	Кабель оптоволоконный СПЛ-06-4М 50/125 ИБЯЛ.676855.001	1 шт.	
	Жгут ИБЯЛ.685621.646	1 шт.	
	Блок оптический ШКО-Н-МК-SC-4	1 шт.	
	Термостатированный шкаф	1 шт.	
	ПК	1 шт.	
	Баллоны с газом-носителем и вспомогательным газом	1 компл.	
	Баллон с ГСО-ПГС	1 шт.	Градуировочный
	Баллоны с ГСО-ПГС	1 компл.	Поверочный
	Источник бесперебойного питания	1 шт.	
	Детектор электрохимический ИБЯЛ.418425.110	1 шт.	

Инд. № Подл.	Подп. и дата			
	Взам. инв. №/Инв. № дубл.			
Инд. № Подл.	Подп. и дата			
	Взам. инв. №/Инв. № дубл.			
Изм.	Лист	№ докум.	Подп.	Дата

ИБЯЛ.413538.001 РЭ

1.1.4 Устройство и работа

1.1.4.1 Устройство хроматографа

1.1.4.1.1 Хроматограф является стационарным прибором взрывозащищенного исполнения, и комплектуется в соответствии с таблицей 1.1.

1.1.4.1.2 Состав и связи хроматографа с внешними устройствами показаны на общей схеме, приведенной на рисунке 1.1.

Хроматограф состоит из БПГ и БА. БПГ и БА смонтированы на общей несущей раме.

БПГ служит для регулировки давлений газа-носителя, вспомогательного газа, давления и расхода пробы, ГСО-ПГС, ввода их в БА.

БА осуществляет хроматографическое разделение компонентов пробы, их детектирование, обработку и передачу в информационную сеть данных о результатах измерений и служебной информации. В энергонезависимой памяти БА сохраняются результаты измерений за последние 35 суток, а также результаты последней автоматической (ручной) корректировки чувствительности (градуировки) по ГСО-ПГС совместно с хроматограммой.

В комплект поставки хроматографа входит ПО обработки хроматографической информации для ПК.

ПО служит для отображения измерительной и служебной информации, архивирования результатов измерений, формирования отчетов, настройки и диагностики работы хроматографа. Подробное описание ПО приводится в РО.

Передача данных в информационную сеть осуществляется:

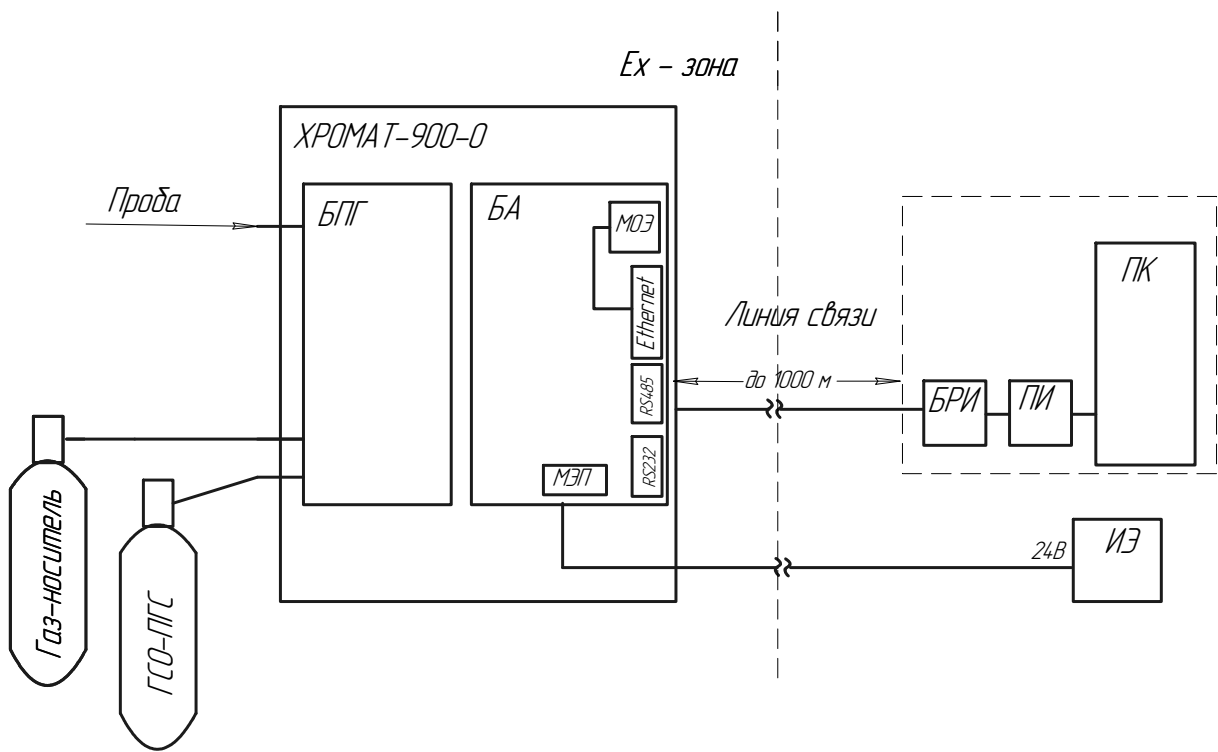
- через последовательный интерфейс RS485 по экранированному кабелю длиной до 1000 м с электрическим соединением экрана в одной точке с корпусом БА (искробезопасная цепь со стороны БА);

- через последовательный интерфейс RS232 по экранированному кабелю длиной не более 12 м с электрическим соединением экрана в одной точке с корпусом БА (искробезопасная цепь со стороны БА);

- по сети Ethernet по экранированному сетевому кабелю в защитной оболочке длиной не более 80 м с электрическим соединением экрана в одной точке с корпусом БА;

- по сети Ethernet по оптоволоконному кабелю длиной до 4000 м.

Изм	Лист	№ докум	Подп	Дата	ИБЯЛ.413538.001 РЭ	Лист
						12



ГСО - ПГС - калибровочный газ;

БПГ - блок подготовки газов;

БА - блок аналитический;

ПК - персональный компьютер;

ПИ - преобразователь интерфейсов;

БРИ - блок раздельный искробезопасный;

МОЭ - модуль опто-электронный;

МЭП - модуль электропитания

ИЭ - источник электропитания 24В, 5А;

Рисунок 1.1 - Хроматограф газовый промышленный "Хромат-900-0".
Общая схема

Инв. №	Подл.	Подп. и дата	Взам. инв. №	Инв. № дубл.	Подп. и дата
Изм.	Лист	№ докум.	Подп.	Дата	

ИБЯЛ.413538.001 РЭ

Лист

13

Формат А4

Подключаемое невзрывозащищенное оборудование располагается вне взрывоопасной зоны. При его подключении к хроматографам руководствоваться требованиями ГОСТ Р 51330.0-99, ГОСТ Р 51330.10-99, ГОСТ Р 51330.13-99.

Для поддержания рабочего состояния хроматографа при кратковременном пропадании напряжения источника электропитания, либо при его отключении на время не более 60 мин, необходимо применять резервный источник (источник бесперебойного питания ИБП).

Хроматограф комплектуется баллоном с ГСО-ПГС для реализации режима автоматической градуировки.

1.1.4.1.3 Структурная схема хроматографа показана на рисунке 1.2.

Основными элементами аналитической схемы БА являются ХК и электрохимический детектор ЭХД. Хроматографическая колонка размещается в ТСК вместе с ДО. ЭХД отличается высокой чувствительностью и селективностью серосодержащих компонентов по отношению к предельным углеводородам.

Регулировка и стабилизация потока газа-носителя через хроматографическую колонку и ЭХД осуществляется электронным РРГ.

Измерение давлений газа-носителя (вспомогательного газа) и пробы в ДО выполняют датчики давления ДД1, ДД2.

Управление электрической мощностью, подаваемой на НЭ ТСК, в зависимости от установленной в управляющей программе (согласно РО) температуры и сигнала с ДТ, осуществляет УР.

ТР служит для защиты термостатируемых зон от перегрева при авариях МСОС и УР.

МСОС обеспечивает управление режимами работы узлов и устройств БА по электрическим каналам и пневматическим каналам с помощью солиноидных клапанов (СК1-СК3), осуществляет обработку и передачу данных о результатах измерений и служебной информации в информационную сеть, энергонезависимое хранение информации о результатах измерений за последние 35 суток, результаты последней градуировки.

Инв №	Подл	Подп.	и	дата	Взам. инв. №	Инв. №	дубл	№	Подп.	и	дата	ИБЯЛ.413538.001 РЭ					Лист
																	14
																	Изм

Инв. № Подл.	Подл. и дата	Взам. инв. №	Инв. № дубл.	Подп. и дата

Изм.	Лист	№ докум.	Подп.	Дата

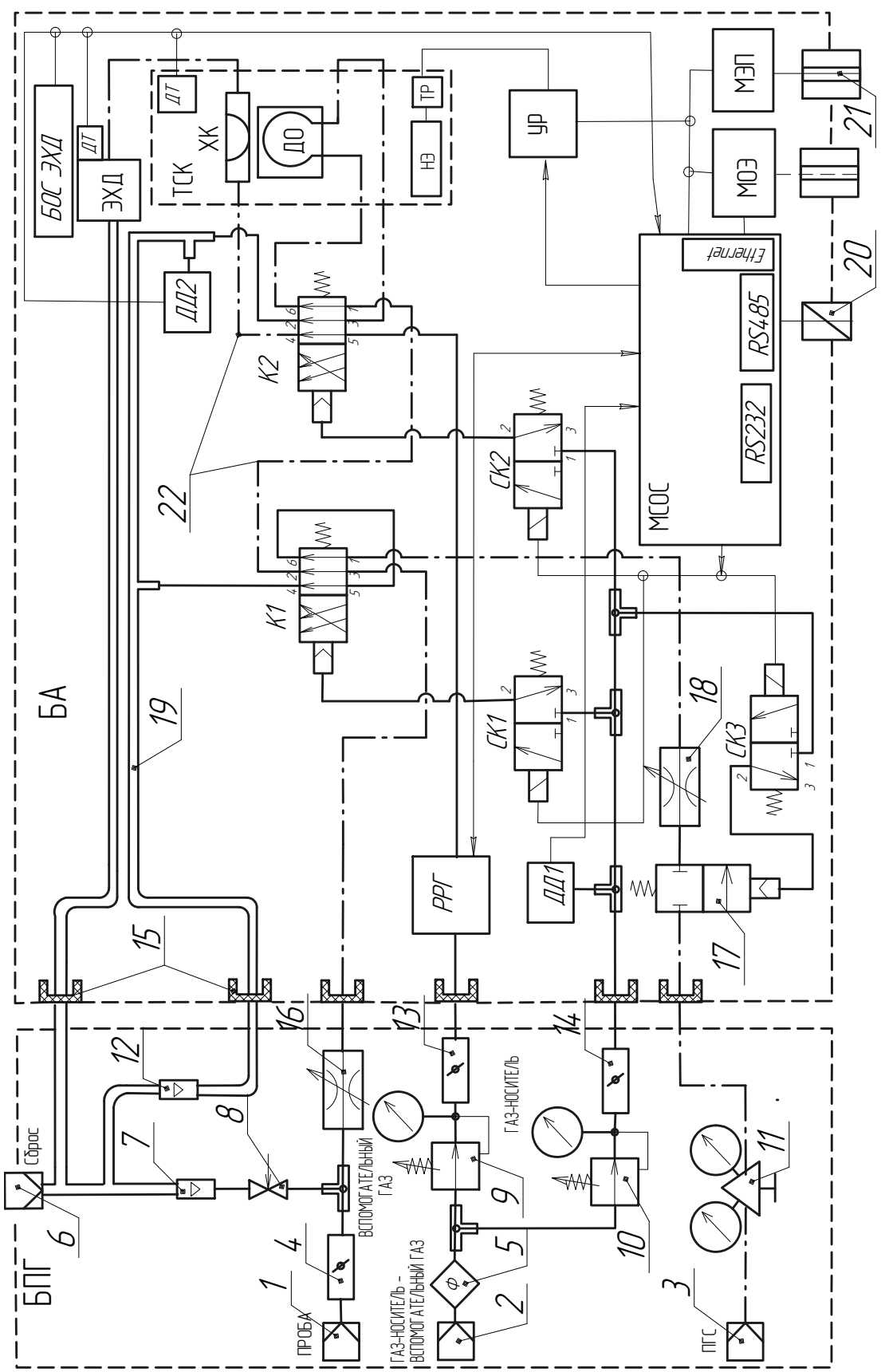


Рисунок 1.2 – Хроматограф газовый промышленный «Хромат-900-0». Структурная схема

Коммутацию газовых потоков, в зависимости от режима работы (измерение, градуировка) и фрагментов аналитического цикла (отбор, анализ), осуществляют краны-коммутаторы К1, К2. Фрагменты цикла определяются коммутационным положением К2. В период «ОТБОР» (положение на рисунке 1.2) анализируемый газ подается через дозирующий объем (Д0) на сброс. В период «АНАЛИЗ» Д0 содержащейся в нем порцией анализируемого газа переключается на ХК в поток газа-носителя. К1 и пневмоклапан (17) осуществляют коммутацию режимов работы ИЗМЕРЕНИЕ – ГРАДУИРОВКА.

Режим ГРАДУИРОВКА организуется с целью контроля и автоматической или ручной корректировки чувствительности хроматографа к определяемым компонентам. Периодичность и алгоритм проведения градуировки в автоматическом режиме задается оператором согласно требованиям МВИ.

Регулировка расхода «градуировочного» газа осуществляется регулируемым пневмосопротивлением (18) по индикатору расхода (12) БПГ.

Фрагмент газового канала, показанный на структурной схеме штрихпунктирной линией (22), изготавливается из стальных трубок с внутренним покрытием, химически стойким и не сорбирующим серосодержащие компоненты (технология SilcoSteel Restek).

Модуль электропитания (МЭП) преобразует с обеспечением гальванической развязки напряжение питания постоянного тока 24 В в уровни, необходимые для МСОС и БОС ЭХД. Подача напряжения питания на МЭП БА осуществляется через кабельный ввод (21).

Модуль оптоэлектронный МОЭ позволяет организовать связь по сети Ethernet через оптоволоконный кабель.

Электрические соединения каналов передачи информации с внешними по отношению к БА устройствами осуществляется через встроенные барьеры разделительные искробезопасные (20). Ввод газов в оболочку БА – через огнепреградители (15).

1.1.4.1.4 БПГ предназначен для подключения БА к оборудованию отбора пробы, к баллону с газом-носителем – вспомогательным газом и ПГС, регулировки и контроля давлений в диапазонах согласно таблице 1.2, а так же для регулировки и контроля объемных расходов газов.

Инд № Подл	Подп. и дата	Взам. инв. №/Инд № дубл	Подп. и дата

Изм	Лист	№ докум	Подп.	Дата	ИБЯЛ.413538.001 РЭ	Лист
						16

Подключения осуществляются с помощью фитинговых соединений компрессионного типа (1-3). Регулировка давлений выполняется с помощью регуляторов давления (РД) (9, 10) и редуктора давления (11), регулировка расхода байпасного канала с помощью вентиля точной регулировки (8).

Байпасный канал предназначен для увеличения расхода от устройств отбора пробы с целью уменьшения времени транспортировки. Максимальный расход, устанавливаемый по байпасному каналу - 1 л/мин. Расход контролируется по индикатору (7) (расходу в 1 л/мин соответствует положение поплавка у верхней риски).

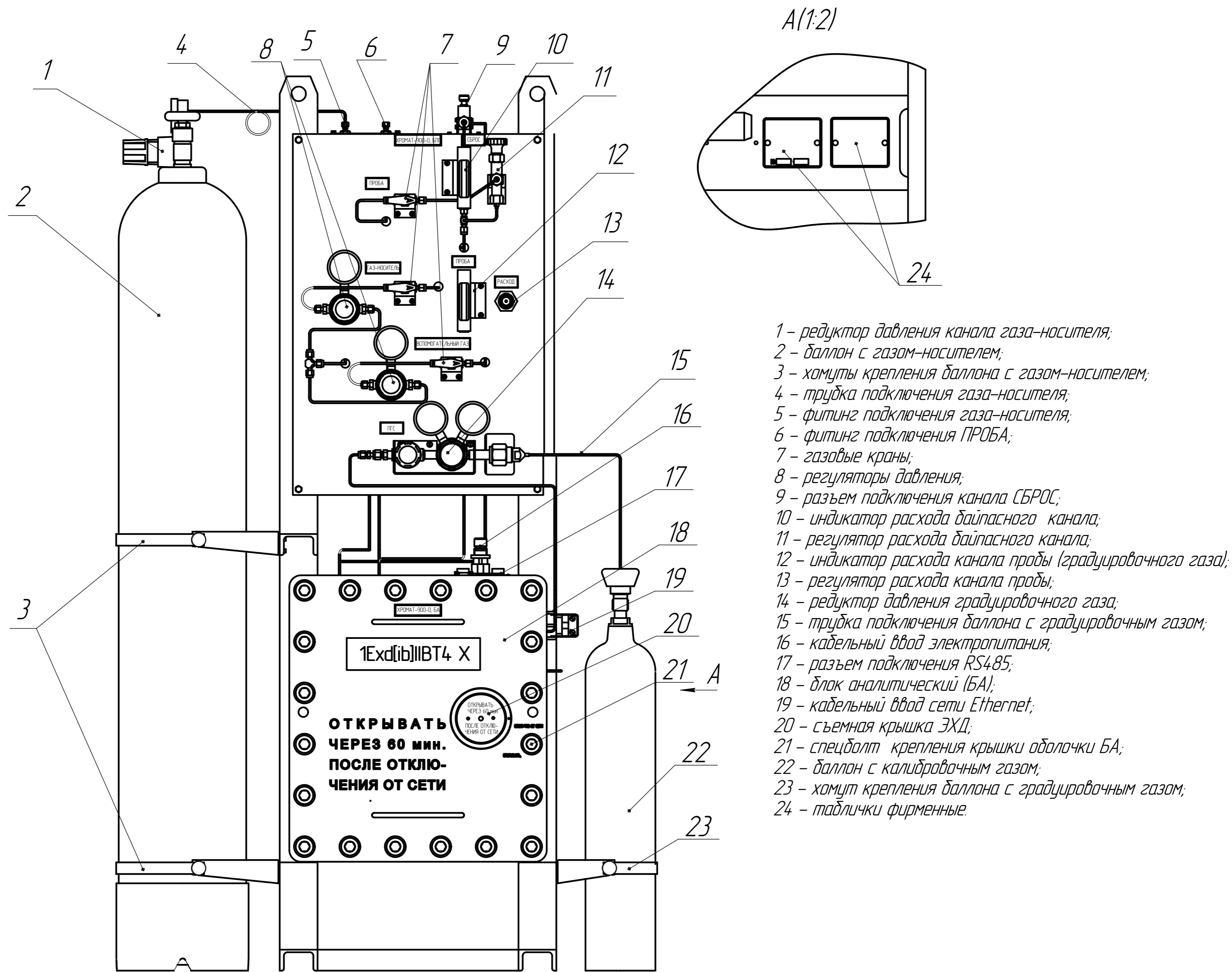
Регулировка расхода пробы осуществляется с помощью регулируемого пневмосопротивления (16) по показаниям индикатора расхода (12) (номинальному расходу пробы соответствует положение поплавка между рисками).

Таблица 1.2 - Диапазоны устанавливаемых рабочих давлений газов

Наименование входа БПГ (БА)	Давление на входе БПГ, МПа	Давление на входе БА, МПа
«ПРОБА»	0,02-0,40	0,02-0,40
«ГАЗ-НОСИТЕЛЬ»- «ВСПОМОГАТЕЛЬНЫЙ ГАЗ»	0,45-0,60	0,3-0,4
«ПГС»	0,2-10,0	0,2-0,4

Внешний вид хроматографа показан на рисунке 1.3.

Инв №	№ Подл	Подп. и дата	Взам. инв. №	Инв. № дубл	Подп. и дата					Лист	
											ИБЯЛ.413538.001 РЭ
						Изм	Лист	№ докум	Подп.		



- 1 – редуктор давления канала газа-носителя;
- 2 – баллон с газом-носителем;
- 3 – хомуты крепления баллона с газом-носителем;
- 4 – трубка подключения газа-носителя;
- 5 – фитинг подключения газа-носителя;
- 6 – фитинг подключения ПРОБА;
- 7 – газовые краны;
- 8 – регуляторы давления;
- 9 – разъем подключения канала СБРОС;
- 10 – индикатор расхода байпасного канала;
- 11 – регулятор расхода байпасного канала;
- 12 – индикатор расхода канала пробы (градуйровочного газа);
- 13 – регулятор расхода канала пробы;
- 14 – редуктор давления градуировочного газа;
- 15 – трубка подключения баллона с градуировочным газом;
- 16 – кабельный ввод электропитания;
- 17 – разъем подключения RS485;
- 18 – блок аналитический (БА);
- 19 – кабельный ввод сети Ethernet;
- 20 – съемная крышка ЭХД;
- 21 – спецболт крепления крышки оболочки БА;
- 22 – баллон с калибровочным газом;
- 23 – хомут крепления баллона с градуировочным газом;
- 24 – таблички фирменные.

Рисунок 1.3 – Хроматограф газовый промышленный "Хромат-900-0". Внешний вид

Изм. №	Изм. №	Изм. №	Изм. №	Изм. №
Изм. №	Изм. №	Изм. №	Изм. №	Изм. №
Изм. №	Изм. №	Изм. №	Изм. №	Изм. №
Изм. №	Изм. №	Изм. №	Изм. №	Изм. №
Изм. №	Изм. №	Изм. №	Изм. №	Изм. №

Электропитание на БА напряжением ($24 \frac{+3}{-7}$) В, ток ≤ 3 А подается через специальный кабельный ввод в соответствии с ГОСТ Р 51330.1-99.

Передача информации по сети Ethernet осуществляется по электрическому кабелю в защитной оболочке или через бронированный оптоволоконный кабель (посредством медиаконверторов), подключаемый через кабельный ввод ВК16-ExdIU/ExdIICU-M27×2.

1.1.4.2.4 Элементы конструкции БПГ изготавливаются из материалов: сталь-20, Ст-3сп, 08пс, 12Х18Н10Т, сплав Амг3М, не содержат сплавов с фрикционной искроопасностью и пластмасс, инициирующих электростатические разряды. БПГ не содержит устройств электрооборудования.

Чертеж средств взрывозащиты приведен в приложении А.

Инв №	Подл	Подп.	и	дата	Взам. инв. №	Инв. №	дubl	Подп.	и	дата	ИЗМ	Лист	№ докум	Подп.	Дата	ИБЯЛ.413538.001 РЭ	Лист
																	20
																	Формат А4

1.1.5 Маркировка

1.1.5.1 Маркировка хроматографа соответствует ГОСТ Р 51330.0-99, ГОСТ 26828-86 и чертежам предприятия – изготовителя.

1.1.5.2 На лицевой поверхности БА рельефным шрифтом нанесена маркировка взрывозащиты "1Exd[ib]IIBT4 X" и надпись «ОТКРЫВАТЬ ЧЕРЕЗ 60 МИН. ПОСЛЕ ОТКЛЮЧЕНИЯ ОТ СЕТИ».

На съемной крышке электрохимического датчика рельефным шрифтом нанесена надпись «ОТКРЫВАТЬ ЧЕРЕЗ 60 МИН. ПОСЛЕ ОТКЛЮЧЕНИЯ ОТ СЕТИ».

1.1.5.3 На передней панели БА нанесен предупреждающий символ



по ГОСТ Р 52319-2005, свидетельствующий о необходимости изучения эксплуатационной документации перед началом работы.

1.1.5.4 На табличке, расположенной на боковой поверхности БА нанесена следующая информация:

- 1) товарный знак предприятия – изготовителя;
- 2) условное наименование хроматографа и название блока БА;
- 3) заводской порядковый номер;
- 4) год изготовления (две последние цифры) и квартал изготовления;
- 5) маркировка степени защиты корпуса по ГОСТ 14254-96;
- 6) диапазон рабочих температур;
- 7) номинальное напряжение питания и ток потребления;
- 8) знак утверждения типа по ПР 50.2.009-94;
- 9) знак соответствия в системе сертификации по ГОСТ Р 50460-92;
- 10) ИБЯЛ.413538.001 ТУ.

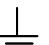
1.1.5.5 На отдельной табличке, расположенной на боковой поверхности БА нанесена следующая информация:

- условное наименование хроматографа;
- номер сертификата соответствия в системе сертификации Ex - оборудования и название органа по сертификации взрывозащищенных средств измерений, выдавшего данный сертификат;
- маркировка взрывозащиты "1Exd[ib]IIBT4 X".

На отдельной табличке, расположенной на боковой поверхности БА, вблизи кабельного ввода, нанесена информация о параметрах искробезопасных цепей.

1.1.5.6 У устройств регулировки на панели БПГ нанесены надписи и мнемонические изображения, указывающие их назначение и принадлежность к определенным газовым каналам согласно рисунку 1.3.

Изн. №	Изн. №	Изн. №	Изн. №	Изн. №	ИБЯЛ.413538.001 РЭ	Лист 21
Подл.	Подл.	Подл.	Подл.	Подл.		
Дата	Дата	Дата	Дата	Дата		
Изн. №	Лист	№ докум.	Подп.	Дата		

Внешний зажим, подлежащий заземлению, должен иметь обозначение «  » по ГОСТ Р 52319-2005.

1.1.5.7 Шрифты и знаки, применяемые для маркировки, соответствуют ГОСТ 26.008-85, ГОСТ 26.020-80 и чертежам предприятия-изготовителя.

1.1.5.8 Способ нанесения и цвет надписей обеспечивают достаточную контрастность, позволяющую свободно читать надписи при нормальном освещении рабочего места.

1.1.5.9 Маркировка транспортной тары соответствует ГОСТ 14192-96, чертежам предприятия – изготовителя и имеет манипуляционные знаки: “ХРУПКОЕ. ОСТОРОЖНО”; “БЕРЕЧЬ ОТ ВЛАГИ”; “ВЕРХ”.

1.1.5.10 Транспортная маркировка нанесена непосредственно на тару.

1.1.5.11 Транспортная маркировка содержит:

1) основные надписи с указанием наименования грузополучателя, наименование пункта назначения;

2) дополнительные надписи с указанием наименования грузоотправителя, наименование пункта отправления, надписи транспортных организаций;

3) информационные надписи с указанием массы брутто и нетто в килограммах, габаритных размеров в миллиметрах (длина, ширина, высота);

4) значение минимальной температуры транспортирования.

Указанные надписи наносятся на ярлыки методом штемпелевания эмалью НЦ-132П ГОСТ 6631-74. Ярлыки крепятся на каждое грузовое место в левом верхнем углу на двух соседних стенках тары.

Инв. №	Подл.	Подп.	и дата	Взам. инв. №	Инв. № дубл.	Подп. и дата						Лист
												22
							Изм	Лист	№ докум.	Подп.	Дата	ИБЯЛ.413538.001 РЭ

1.1.6 Упаковка

1.1.6.1 Хроматограф относится к группе III-I по ГОСТ 9.014-78.

Упаковка производится для условий хранения 2 по ГОСТ 15150-69.

Вариант внутренней упаковки ВУ-1 по ГОСТ 9.014-78, с дополнительной упаковкой в картонные коробки.

1.1.6.2 Способ упаковки, подготовка к упаковке, транспортная тара и материалы, применяемые при упаковке, порядок размещения соответствует чертежам предприятия-изготовителя.

1.1.6.3 В ящик вложен упаковочный лист, содержащий следующие сведения:

- 1) товарный знак предприятия-изготовителя;
- 2) наименование и обозначение хроматографа;
- 3) дату упаковки;
- 4) подпись и штамп ответственного за упаковку и штамп ОТК;
- 5) массу нетто и массу брутто.

1.1.6.4 Транспортная тара опломбирована пломбами ОТК в соответствии с чертежами предприятия-изготовителя.

Инд. №	Подл.	Подп.	и дата	Взам. инв.	№ инв.	№ дубл.	Подп.	и дата	
Изм	Лист	№ докум	Подп.	Дата	ИБЯЛ.413538.001 РЭ				Лист
									23

2 ИСПОЛЬЗОВАНИЕ ПО НАЗНАЧЕНИЮ

2.1 Общие указания по эксплуатации

2.1.1 К работе с хроматографом, выполнению измерений и обработке результатов допускаются лица, прошедшие соответствующий инструктаж и изучившие настоящее руководство по эксплуатации.

2.1.2 К оперативному обслуживанию хроматографа допускаются лица, изучившие настоящее руководство по эксплуатации, знающие правила эксплуатации электроустановок в том числе во взрывоопасных средах (главы 3.4 и 7.3 ПУЭ), правила устройства и безопасной эксплуатации сосудов, работающих под давлением и имеющие квалификационную группу по электробезопасности не ниже III.

2.1.3 Сброс газов при эксплуатации и проверке хроматографа по ГСО-ПГС должен осуществляться за пределы помещения согласно «Правилам безопасности систем газораспределения и газопотребления» (ПБ12-529-03), утвержденным постановлением № 9 ГГТН РФ от 18.03.2003 г. и «Правилам безопасности для объектов, использующих сжиженные углеводородные газы» (ПБ12-609-03), утвержденным постановлением № 40 ГГТН РФ от 27.05.2003 г.

2.1.4 Во время эксплуатации хроматограф подвергается систематическому внешнему осмотру.

При внешнем осмотре необходимо проверить:

- а) наличие и целостность маркировок взрывозащиты и степени защиты;
- б) наличие всех крепежных элементов;
- в) отсутствие механических повреждений, влияющих на работоспособность хроматографа;
- г) соответствие давлений газа-носителя – вспомогательного газа, пробы и ГСО-ПГС на входе в БПГ и БА данным таблицы 1.2.

ВНИМАНИЕ! Эксплуатация хроматографа с поврежденными элементами или другими неисправностями категорически запрещается.

2.1.5 Ремонт хроматографа должен производиться в соответствии с РД16-407-95 “Электрооборудование взрывозащищенное. Ремонт”.

Инд. №	Подл.	Подп.	и	дата	Взам. инв. №	Инд. №	дубл.	Подп.	и	дата
Изм.	Лист	№ докум.	Подп.	Дата	ИБЯЛ.413538.001 РЭ					Лист
										24

При ремонте хроматографа произвести профилактический осмотр. При этом произвести внешний осмотр по п. 2.1.4 и дополнительно проверить состояние средств взрывозащиты в соответствии с чертежом средств взрывозащиты (см. приложение А).

2.1.6 По способу защиты от поражения электрическим током хроматограф соответствует классу III по ГОСТ 12.2.007.0-75. В хроматографе отсутствует напряжение, опасное для жизни человека.

2.1.7 При работе с газами в баллонах под давлением должны соблюдаться требования безопасности согласно «Правилам устройства и безопасной эксплуатации сосудов, работающих под давлением» (ПБ-03-576-03), утвержденным постановлением № 91 ГГТН РФ от 11.06.2003 г.

2.1.8 Требования техники безопасности и производственной санитарии выполняют согласно «Правилам по охране труда на предприятиях и в организациях машиностроения» ПОТ РО-14000-001-98, утвержденным департаментом экономики машиностроения министерства экономики РФ 12.03.98.

Требования безопасной работы с природным газом регламентируются «Правилами безопасности в газовом хозяйстве» ПБ-12-368-00 и «Правилами технической эксплуатации магистральных газопроводов» ВРД 39-1.10-006-2000 000, утвержденными Ростехнадзором 2002 г.

Требования электробезопасности при работе с электроустановками по ГОСТ 12.1.019-79.

Инв №	Подл	Подп.	и	дата	Взам. инв. №	Инв. №	дubl	Подп.	и	дата						Лист	
																ИБЯЛ.413538.001 РЭ	25
											Изм	Лист	№ докум	Подп.	Дата		

2.2 Подготовка хроматографа к использованию

2.2.1 Перед установкой в отапливаемых помещениях, после транспортировки или хранения при отрицательных температурах, выдержать хроматограф в упаковке в течение 4 ч.

2.2.2 Установить хроматограф в помещении (термостатируемом шкафу), обеспечивающем условия эксплуатации в соответствии с п. 1.1.1.9.

2.2.3 Подключаемое оборудование, имеющие невзрывозащищенное исполнение, разместить за пределами взрывоопасной зоны.

2.2.4 Произвести внешний осмотр в соответствии с п.2.1.4 а), б), в);

2.2.5 Подключить газовые каналы, электропитание и каналы связи.

2.2.5.1 Подключение газовых каналов

2.2.5.1.1 В соответствии с рисунком 1.3 и схемой подключения (см. приложение Б) выполнить следующие действия:

1) демонтировать транспортные заглушки со входов каналов подключения ГАЗ-НОСИТЕЛЬ, ПГС.

2) установить газовые краны (7) в закрытое положение (ручки вертикально), выкрутить ручки регуляторов давления (8) и редуктора давления (14) до упора против часовой стрелки (закрыть);

3) смонтировать баллон с ГСО-ПГС с помощью хомута (23) на несущей раме и подключить с помощью трубки (15) ИБЯЛ.302541.053 к редуктору давления (14);

4) смонтировать баллон с газом-носителем с помощью хомутов (3) на несущей раме;

5) установить на баллон с газом-носителем (вспомогательным газом) (2) редуктор давления (1) Restek 21667 из комплекта хроматографа и подключить через переходник Restek 21934 к фитингу ввода в БПГ (5) стальной трубкой необходимой длины с наружным диаметром 1/8" (4).

2.2.5.1.2 Проверить герметичность каналов ГАЗ-НОСИТЕЛЬ, ВСПОМОГАТЕЛЬНЫЙ ГАЗ, ПГС, выполнив следующие действия:

1) установить заглушку ИБЯЛ.711111.130-01 из комплекта ЗИП на фитинг канала СБРОС (9);

Инд № Подл	Подп. и дата	Взам. инв. №	Инд № дубл	Подп. и дата	Изм	Лист	№ докум	Подп.	Дата	ИБЯЛ.413538.001 РЭ	Лист
											26

Схема подключения источника электропитания показана на схеме подключения (см. приложение Б).

Для подключения необходимо:

- смонтировать кабельный ввод согласно приложению В;
- подключить шины кабеля к контактам проходного изолятора, соблюдая обозначенную полярность.

2.2.5.3 Подключение каналов связи

2.2.5.3.1 Для связи с ПК и внешними устройствами имеется три канала RS485, RS232 и Ethernet.

2.2.5.3.2 Задействованные контакты корпусного разъема канала RS485 БА подключены через встроенный барьер разделительный искробезопасный. Подключение к внешним устройствам должно осуществляться по 3-х проводному экранированному кабелю. Подключаемые устройства должны иметь взрывозащищенное исполнение с уровнем взрывозащиты, соответствующим условиям применения во взрывоопасной зоне. Подключение к ПК выполнить согласно схеме подключения, приведенной в приложении Г.

2.2.5.3.3 Задействованные контакты корпусного разъема канала RS232 БА подключены через встроенный барьер разделительный искробезопасный. Подключение к внешним устройствам должно осуществляться по 3-х проводному экранированному кабелю. Подключаемые устройства должны иметь взрывозащищенное исполнение с уровнем взрывозащиты, соответствующим условиям применения во взрывоопасной зоне. Подключение к ПК осуществляется через барьер разделительный искробезопасный уровня *ib* со стороны кабеля связи (см. приложение Г).

2.2.5.3.4 Подключение БА к каналу связи Ethernet:

1) с помощью сетевого кабеля типа МКЭКШ или подобного с четырьмя витыми парами бронированного или с прокладкой в защитной оболочке. Подключение выполняется через кабельный ввод при снятой крышке ИБЯЛ.301265.059 к разъему МСОС с обозначением «Ethernet»;

2) при использовании кабеля оптоволоконного СПЛ-06-4М 50/125 ИБЯЛ.676855.001:

- осуществить ввод кабеля в оболочку посредством кабельного ввода;
- присоединить SC-коннекторы разделки кабеля ко входам Rx и Tx встроенного в БА медиаконвертора TW110-MCX-N;
- подключить сетевой разъем медиаконвертора к разъему МСОС с обозначением «Ethernet» с помощью жгута ИБЯЛ.685621.646;

Инд. №	Подл.	Подп. и дата	Взам. инв. №	Инд. № дубл.	Подп. и дата
Изм.	Лист	№ докум.	Подп.	Дата	
ИБЯЛ.413538.001 РЭ					Лист
					28

- подключить сетевой вход ПК к оптическому кабелю через блок оптический ШКО-Н-МК-SC-4 и медиаконвертор TW110-MCX-N согласно схеме подключения (см. приложение Б).

Примечание - При размещении хроматографов вне взрывоопасной зоны допускается подключение ПК к любому из информационных каналов RS485/ RS232 без блока разделительного искробезопасного, Подключение к каналу Ethernet - с использованием сетевого кабеля без защитной оболочки.

2.2.5.4 Подготовить ЭХД к работе в соответствии с приложением Д.

2.2.6 Проверка работоспособности

2.2.6.1 Включить электропитание хроматографа.

Подать газ-носитель (вспомогательный газ) в хроматограф, для этого:

- открыть вентиль баллона с газом-носителем и с помощью редуктора давления (1) установить давление на входе в БПГ ($0,50 \pm 0,05$) МПа;

- регулятором давления (8) канала ВСПОМОГАТЕЛЬНЫЙ ГАЗ установить давление ($0,40 \pm 0,05$) МПа;

- открыть краны (7) каналов ГАЗ-НОСИТЕЛЬ, ВСПОМОГАТЕЛЬНЫЙ ГАЗ (указатель ручки вдоль корпуса);

- регулятором давления (8) канала ГАЗ-НОСИТЕЛЬ плавно установить давление ($0,35 \pm 0,05$) МПа;

- прогреть хроматограф в течение 120 мин.

2.2.6.2 Провести контроль исправности хроматографа и готовности к проведению измерений, используя ПО ИБЯЛ.431214.311 для ПК или пульт контроля ИБЯЛ.422411.005 (далее пульт).

Примечание - Пульт контроля используется для предварительной диагностики и установки режимов хроматографов при их нахождении во взрывоопасной зоне.

2.2.6.2.1 При использовании пульта согласно ИБЯЛ.422411.005 РЭ (приложение Б - Работа с хроматографом «Хромат-900») подключить его к любому из разъемов (17) RS232 - кабелем ИБЯЛ.685621.720 или RS485 - кабелем ИБЯЛ.685621.720-01 из комплекта ЗИП и включить.

В пункте меню "Настройка > Скорость RS" установить скорость обмена равную 9600 бод.

Инд № Подл	Подп. и дата	Взам. инв. №Инд	№ дубл	Подп. и дата

Изм	Лист	№ докум	Подп.	Дата	ИБЯЛ.413538.001 РЭ	Лист
						29

Последовательно выбрать пункты «Хромат-900» > «Контроль» и проконтролировать правильность установок и измерений численных значений параметров:

а) температура термостата колонок - «Т1 ХХХ.ХХ» (от 50,00 до 80,00 °С);

б) температура внутри оболочки БА - «Т4 ХХ.Х» (от 10.0 до 60.0 °С);

в) давление вспомогательного газа - «Р2 Х,ХХ» (от 0,30 до 0,40 МПа);

г) давление в «пробе» - «Р3 ХХХ» (от 600 до 800 мм рт.ст.);

д) расход газа-носителя 1 - «g1 Х.ХХ» (от 2,00 до 10,00 мл/мин);

е) время цикла анализа - «Тц ХХХХ» (от времени «Анализ» до 1000 с);

ж) время фрагмента «Анализ» - «Та ХХ» (от 0 до 60 с);

з) время паузы - «Тп ХХ» (от 0 до 60 с).

При отличии измеренных значений от приведенных в скобках, произвести установку в пункте меню «Уставки»: «g1 ХХ» (мл/мин), «Т1 ХХ» (°С).

В этом же пункте «Уставки» устанавливаются временные параметры процесса измерения:

- «Тп ХХ» - время паузы (с);

- «Та ХХ» - время фрагмента цикла «АНАЛИЗ» (с);

- «Тц ХХХХ» - время цикла (с);

- «N ХХХХ» - количество циклов измерения до включения режима «АВТО ГРАДУИРОВКА» (N, при градуировочном интервале в одни сутки, больше или равно целой части от $(24 \times 3600) / (Тц + 1)$);

- «А ХХ» - количество хроматограмм в режиме градуировки;

- «Ап Х» - количество пропускаемых хроматограмм в режиме градуировки.

После выполнения требований п. 2.2.6.2.1 окончательная проверка работоспособности хроматографа проводится средствами ПО ПК.

2.2.6.2.2 Подключить ПК к хроматографу, следуя указаниям п.2.2.5.3 и схемам подключения (см. приложения Б и Г).

2.2.6.2.3 Установить ПО и выполнить действия, следуя указаниям руководства оператора (РО) «Подготовка к работе».

На панели «Параметры инструмента» «Главного» окна проконтролировать и, при необходимости, установить «Параметры анализа»:

Инв №	Подл	Подп. и дата	Взам. инв. №	Инв. №	№ дубл	Подп. и дата					Лист		
												ИБЯЛ.413538.001 РЭ	30
							Изм	Лист	№ докум	Подп.			

- а) температура термостата колонок – «Т колонок, °» (от 50,00 до 80,00 °С);
- б) температура внутри оболочки БА – «Т оболочки, °С» (от 10,0 до 60,0 °С);
- в) давление вспомогательного газа – «Р вспом газа, МПа» (от 0,30 до 0,4 МПа);
- г) расход газа-носителя 1 – «Детектор 1» «Q Г.Н, мл/мин» (от 2,00 до 10,00 мл/мин);
- д) давление в «пробе» – «Р пробы, мм. рт. ст.» (от 600 до 800 мм.рт.ст);
- е) время цикла анализа – «Время цикла, с» (от времени «Анализ» до 1000 с);
- ж) время фрагмента «Анализ» – «Время «Анализ»» (от 0 до 60 с);
- з) время паузы – «Время паузы» (от 0 до 60 с).

Примечания

1 Установка конкретных значений параметров п. 2.2.6.2.3 (а), (д), (е), а также выбор типа газа-носителя (п. 1.1.1.10) при подготовке к работе и проверке работоспособности:

- при приемосдаточных испытаниях и поверке – согласно требованиям документа «Хроматографы газовые промышленные «Хромат-900». Методика поверки»;
- в условиях эксплуатации – согласно требованиям МВИ.

2 Установка по пп. 2.2.6.2.1 (а), 2.2.6.2.2 (а) контролируется по истечении времени выхода на режим.

2.2.6.2.4 Подключить баллон с градуировочной ГСО-ПГС, выставив с помощью редуктора давление $(0,30 \pm 0,02)$ МПа.

2.2.6.2.5 Следуя указаниям РО, выполнить процедуру ручной градуировки. Сохранить последнюю хроматограмму из «градуировочной» серии и сравнить ее с контрольной из приложения Е настоящего руководства.

Примечание – Контрольной считается хроматограмма, полученная при первичной или периодической поверке в соответствии с документом «Хроматографы газовые промышленные «Хромат-900». Методика поверки».

При удовлетворительных результатах градуировки (наличии пиков всех компонентов ГСО-ПГС и выполнении требований по пределу детектирования п. 1.1.2.5) хроматограф готов к работе.

Инв №	Подл	Подп. и дата	Взам. инв. №	Инв. №	№ дубл	Подп. и дата					Лист		
												ИБЯЛ.413538.001 РЭ	31
							Изм	Лист	№ докум	Подп.			

При невыполнении требований п. 2.2.6.2 необходимо руководствоваться п.2.3.2 «Возможные неисправности и способы их устранения».

2.2.7 Вскрытие взрывонепроницаемой оболочки БА

2.2.7.1 Для вскрытия оболочки БА необходимо выполнить следующие действия:

- 1) отключить электропитание;
- 2) выждать не менее 60 мин;
- 3) выкрутить болты крепления (21) (см. рисунок 1.3) и снять крышку;

2.2.8 При закрытии оболочки убедиться в чистоте контактирующих поверхностей фланцев, установить крышку без перекосов, используя направляющие, затянуть болты крепления для обеспечения щелевого зазора между фланцами по всему периметру не более 0,2 мм согласно приложению А.

Инв №	Подл	Подп.	и	дата	Взам. инв. №	Инв. №	дubl	Подп.	и	дата	ИБЯЛ.413538.001 РЭ	Лист
												32
												Изм

2.3 Использование хроматографа

2.3.1 Порядок работы

2.3.1.1 Установка режимов измерения, процедур обработки и формы представления измерительной информации, а так же считывание архивной информации из хроматографа осуществляется программным обеспечением ПК в соответствии с инструкциями Р0.

2.3.1.2 Демонтировать транспортную заглушку со входа канала ПРОБА (6) (см. рисунок 1.3) и выполнить подключение через фитинговое соединение стальной трубкой с наружным диаметром 1/8".

2.3.1.3 Подать анализируемый газ на вход канала ПРОБА (давление на входе в хроматограф должно быть от 0,02 до 0,60 МПа).

Примечание - Давление в канале ПРОБА на входе в хроматограф (БПГ) устанавливается в устройстве отбора.

2.3.1.4 Открыть кран (7) канала ПРОБА (указатель ручки вдоль корпуса).

2.3.1.5 Регулируемым пневмосопротивлением (13) по индикатору (12) канала ПРОБА установить расход в диапазоне от 20 до 50 мл/мин (положение поплавка между рисками).

2.3.1.6 При соответствующем требовании МВИ, установить расход байпасного канала регулятором (11) по индикатору (10) в диапазоне от 0 до 1 л/мин при соблюдении условий п. 2.3.1.4 (расходу в 1 л/мин соответствует положение поплавка у верхней риски индикатора).

2.3.1.7 Подстроить расход ГСО-ПГС в режиме «ГРАДУИРОВКА» редуктором давления (14) по индикатору (12) в диапазоне от 20 до 50 мл/мин (положение поплавка между рисками).

Примечание - Устанавливаемый при выпуске из производства расход ГСО-ПГС в режиме «ГРАДУИРОВКА» в диапазоне от 20 до 50 мл/мин соответствует давлению на входе в БА 0,3 МПа.

2.3.1.8 Загрузить ПО. Следуя указаниям Р0 выполнить подготовительные действия и приступить к процедуре измерений, описанной в МВИ.

Инд №	Подл	Подп. и дата	Взам. инв.	№ инв.	№ дубл	Подп. и дата	ИБЯЛ.413538.001 РЭ	Лист
								33
Изм	Лист	№ докум	Подп.	Дата				

2.3.2 Возможные неисправности и способы их устранения

2.3.2.1 Возможные неисправности и способы их устранения приведены в таблице 2.1

Таблица 2.1

Возможная неисправность	Способ устранения
1 При запуске ПО выводится сообщение: «Инструмент Хромат-900 не отвечает»	Убедиться в подключении электропитания хроматографа, преобразователя интерфейсов, блока разделительного искробезопасного. Следуя указаниям РО проверить правильность установки порта связи и скорости обмена в окне «Параметры Хромат-900», закладка «Соединение».
2 При наличии номинальных давлений и расходов в каналах ГАЗ-НОСИТЕЛЬ и ПГС не прорисовывается градуировочная хроматограмма или параметры пиков (амплитуды, площади) отличаются в меньшую сторону от контрольных более чем на 30 %	Проконтролировать уровень электролита в ЭХД. Убедиться в отсутствии течи (сухие поверхности корпуса детектора и окружающих элементов конструкции). Долить дистиллированную воду до уровня верхней риски (см. приложение Д)
3 Расходы газа-носителя 1, 2 не устанавливаются более 0,2 мл/мин. Давление газа-носителя отсутствует.	Установить давление газа-носителя в диапазоне согласно п.2.2.6.2.3. Проверить герметичность газового тракта.
4 Нарушение герметичности газовой схемы	Найти течь в газовой схеме обмыливанием мест соединений элементов и устранить затягиванием или заменой прокладок (ферул фитингов)
5 По завершению цикла прорисовки хроматограммы пробы отсутствует идентификация пиков и расчет концентраций компонентов. Нет информации в строках таблицы закладки «Опорная таблица пиков» окна «Детектор».	Провести градуировку и заполнить таблицу (см. раздел «Градуировка» РО).

Во всех остальных случаях неисправности устраняются представителями сервисных центров или предприятия-изготовителя.

Инд. №	Подл.	Инд. №	Подл.	Инд. №	Подл.	Инд. №	Подл.	Инд. №	Подл.

3 ТЕХНИЧЕСКОЕ ОБСЛУЖИВАНИЕ

3.1 ПК посредством ПО осуществляет непрерывный автоматический контроль основных режимов хроматографа.

3.2 В процессе эксплуатации хроматографа, не реже одного раза в месяц, необходимо проводить следующие контрольно-профилактические работы:

1) контрольный осмотр на предмет отсутствия механических повреждений корпуса и газового канала, проверки крепежа деталей, влияющих на качество взрывозащиты;

2) контроль и (при необходимости) регулировка давления и расходов газов по каналам БПГ в соответствии с п.2.2 настоящего руководства;

3) контроль уровня электролита в ячейке ЭХД при отключенном электропитании и вывернутой крышке ЭХД (20) (см. рисунок 1.3) и его доливка в соответствии с приложением Д настоящего руководства;

4) поверка с периодичностью один раз в год согласно документу «Хроматографы газовые промышленные «Хромат-900». Методика поверки».

3.3 После транспортировки хроматографа заправку ЭХД электролитом вести согласно приложению Д настоящего руководства.

ВНИМАНИЕ!

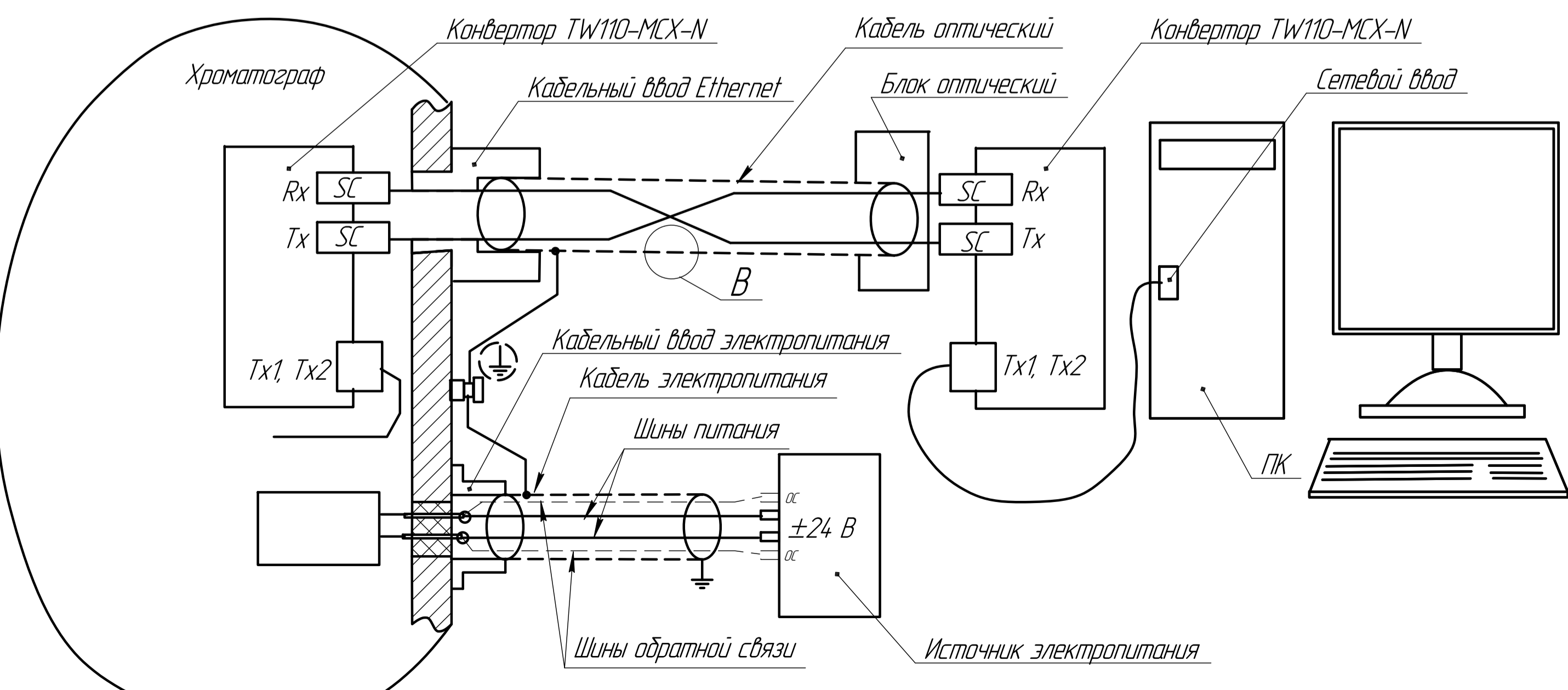
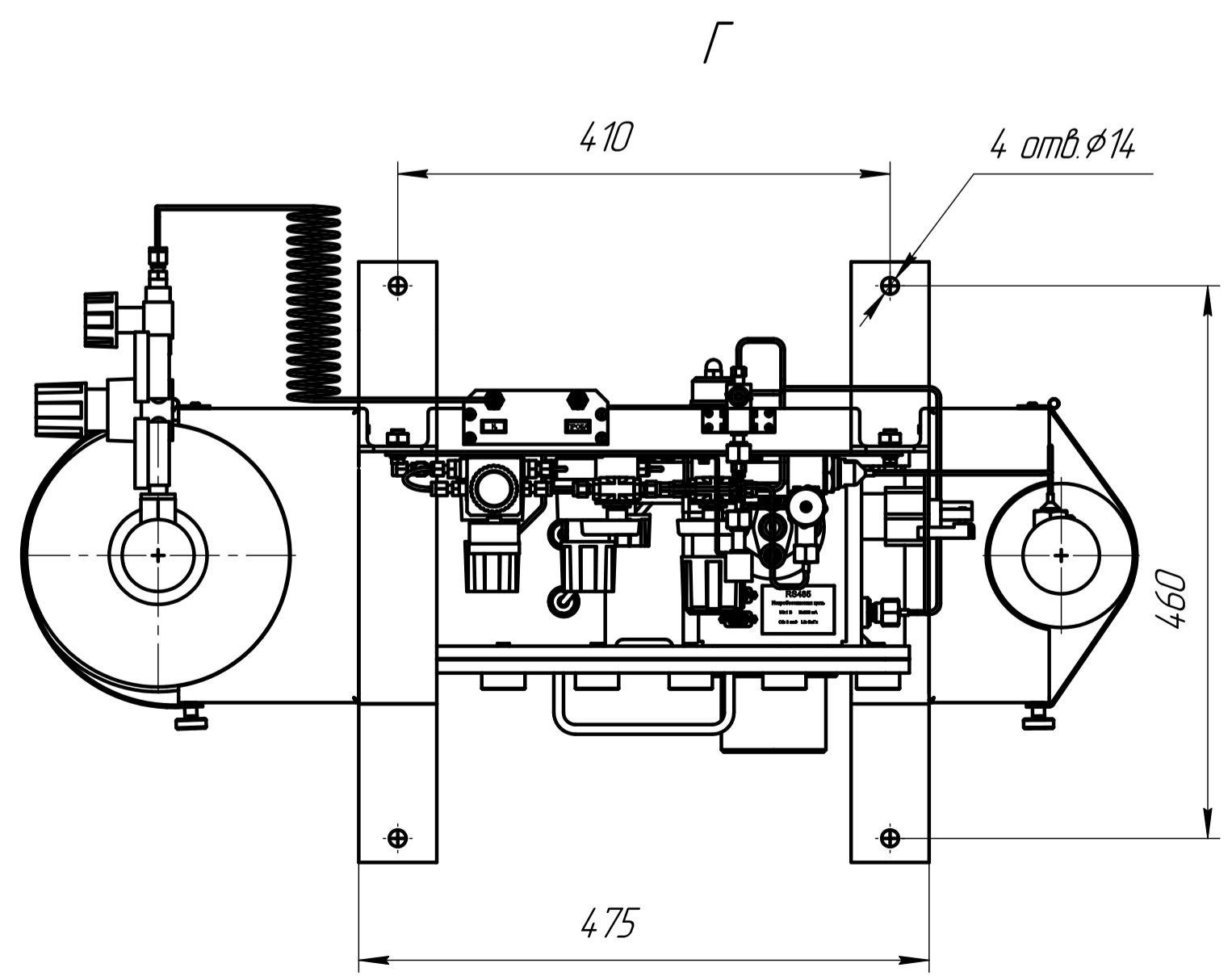
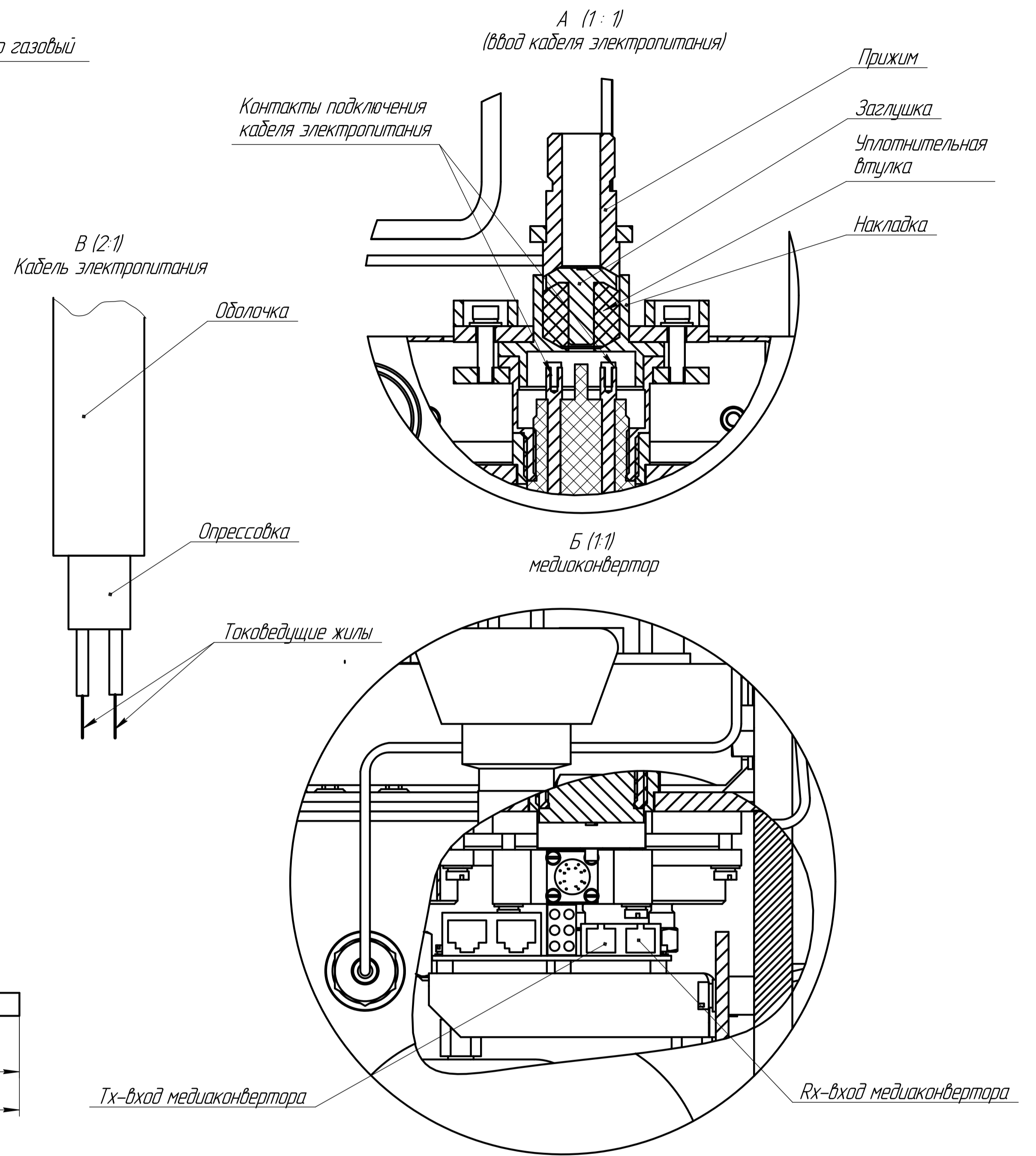
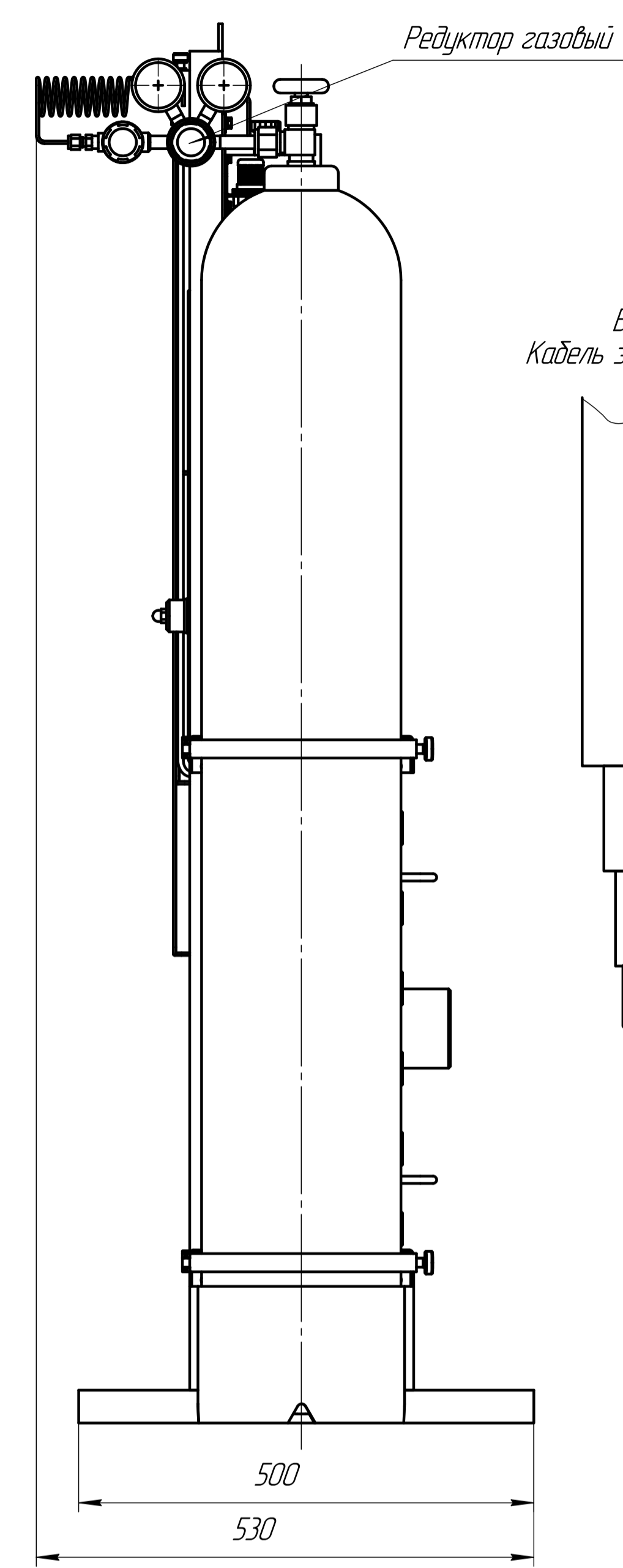
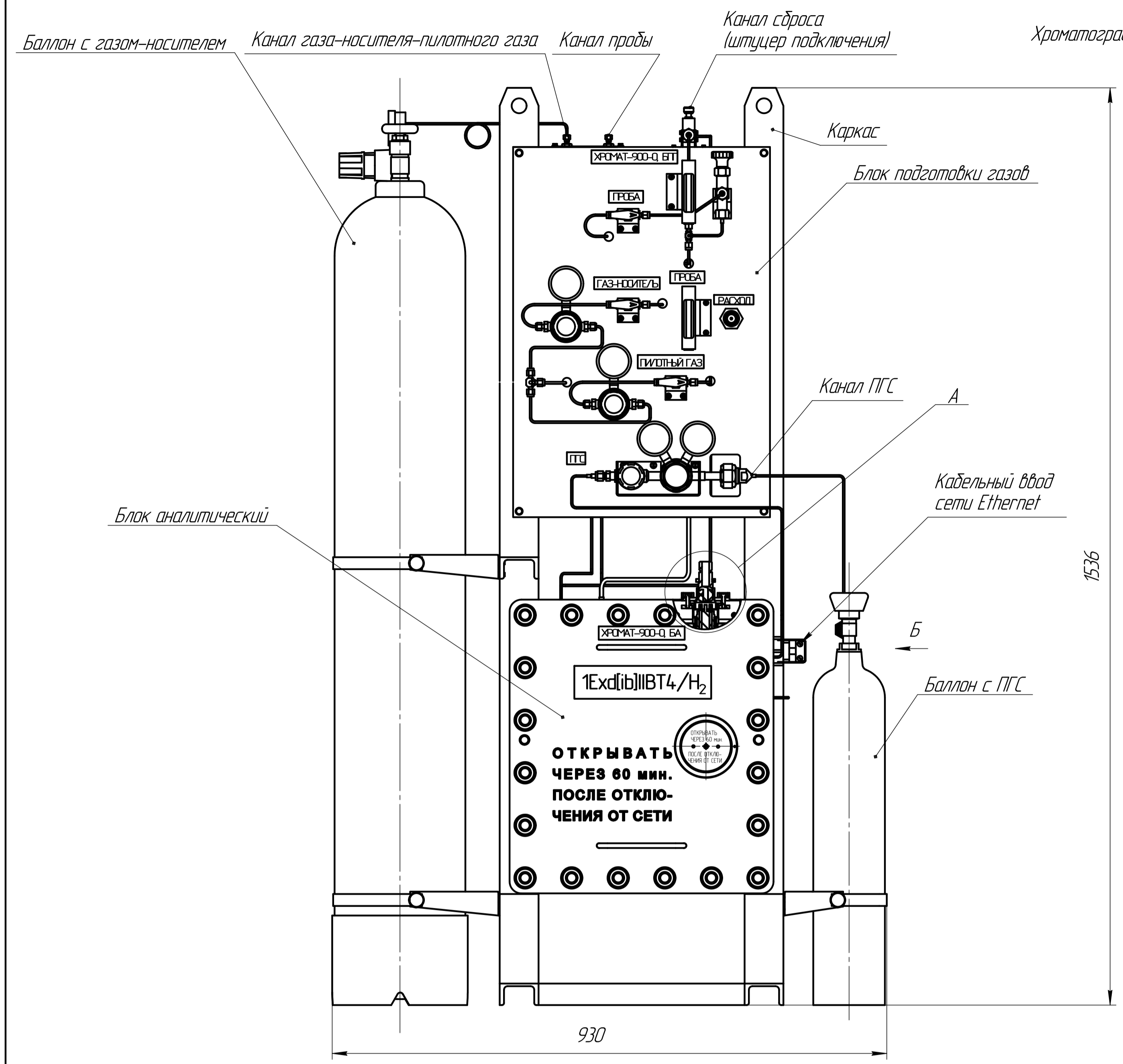
1) следует избегать наклонов хроматографа с заправленной ячейкой на угол более 45°, это может повлечь вытекание электролита, эрозию элементов конструкции и выход из строя ЭХД;

2) при необходимости перемещения хроматографа, предполагающего наклоны на угол более 45°, следует слить электролит из ЭХД в соответствии с п. Д.4 приложения Д.

Инд. №	Подл.	Подп. и дата	Подп. и дата
Инд. №	Подл.	Взам. инв. №	Инд. № дубл.

					ИБЯЛ.413538.001 РЭ	Лист
Изм	Лист	№ докум	Подп.	Дата		35

Приложение Б
(справочное)
Хроматограф газовый промышленный "Хромат-900".
Схема подключения



- 1 Размеры для справок.
- 2 Каркас закрепить на основании, используя четыре отверстия $\phi 14$.
- 3 Баллоны с газом-носителем и с ПГС закрепить в держателях, расположенных на каркасе.
- 4 На баллоне с газом-носителем установить газовый редуктор, выход редуктора соединить с каналом ГАЗ-НОСИТЕЛЬ на блоке подготовки газа.
- 5 Баллон с ПГС соединить с газовым редуктором, расположенным на блоке подготовки газа.
- 6 Канал сброса соединить с системой вытяжной вентиляции.
- 7 К каналу пробы подключить подачу анализируемого газа, используя трубку с наружным диаметром 3 мм или 1/8".

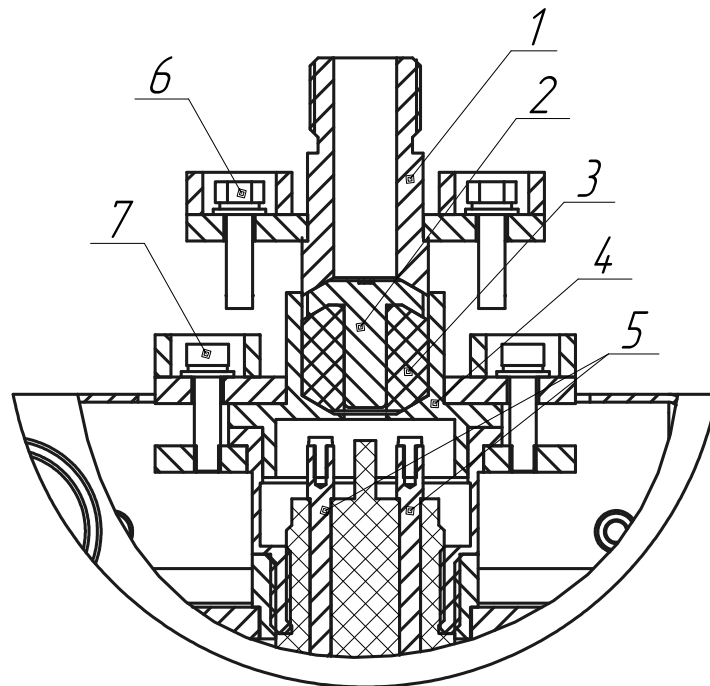
ИЗМ. № 001
Лист № 001
Всего листов № 001
Лист № 001
Лист № 001
Лист № 001

Приложение В

(справочное)

Монтаж кабеля электропитания

Кабель электропитания вводится в хроматограф (БА) через кабельный ввод, конструкция которого показана на рисунке В.1.



1 – прижим; 2 – заглушка; 3 – уплотнительная втулка; 4 – накладка;
5 – контакты; 6 – спецболт прижима; 7 – спецболт накладки.

Последовательность действий при монтаже кабеля иллюстрируется рисунком В.2.

Рисунок В.1 – Конструкция кабельного ввода

Инд. № Подл.	Подп. и дата	Взам. инв. №	Инд. № дубл.	Подп. и дата
Изм	Лист	№ докум.	Подп.	Дата

ИБЯЛ.413538.001 РЭ

Лист

43

Формат А4

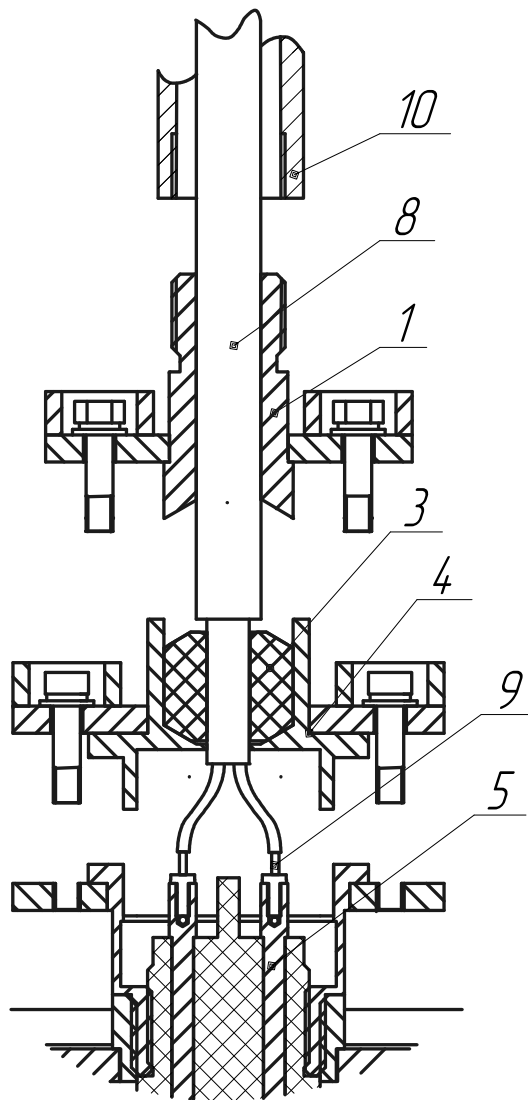


Рисунок В.2 - Монтаж кабеля

- 8 - кабель;
- 9 - токоведущие жилы;
- 10 - стальная труба.

Инв. № Подл.	Подп. и дата	Взам. инв. №	Инв. № дубл.	Подп. и дата
Изм	Лист	№ докум.	Подп.	Дата

ИБЯЛ.413538.001 РЭ

Лист

44

Формат А4

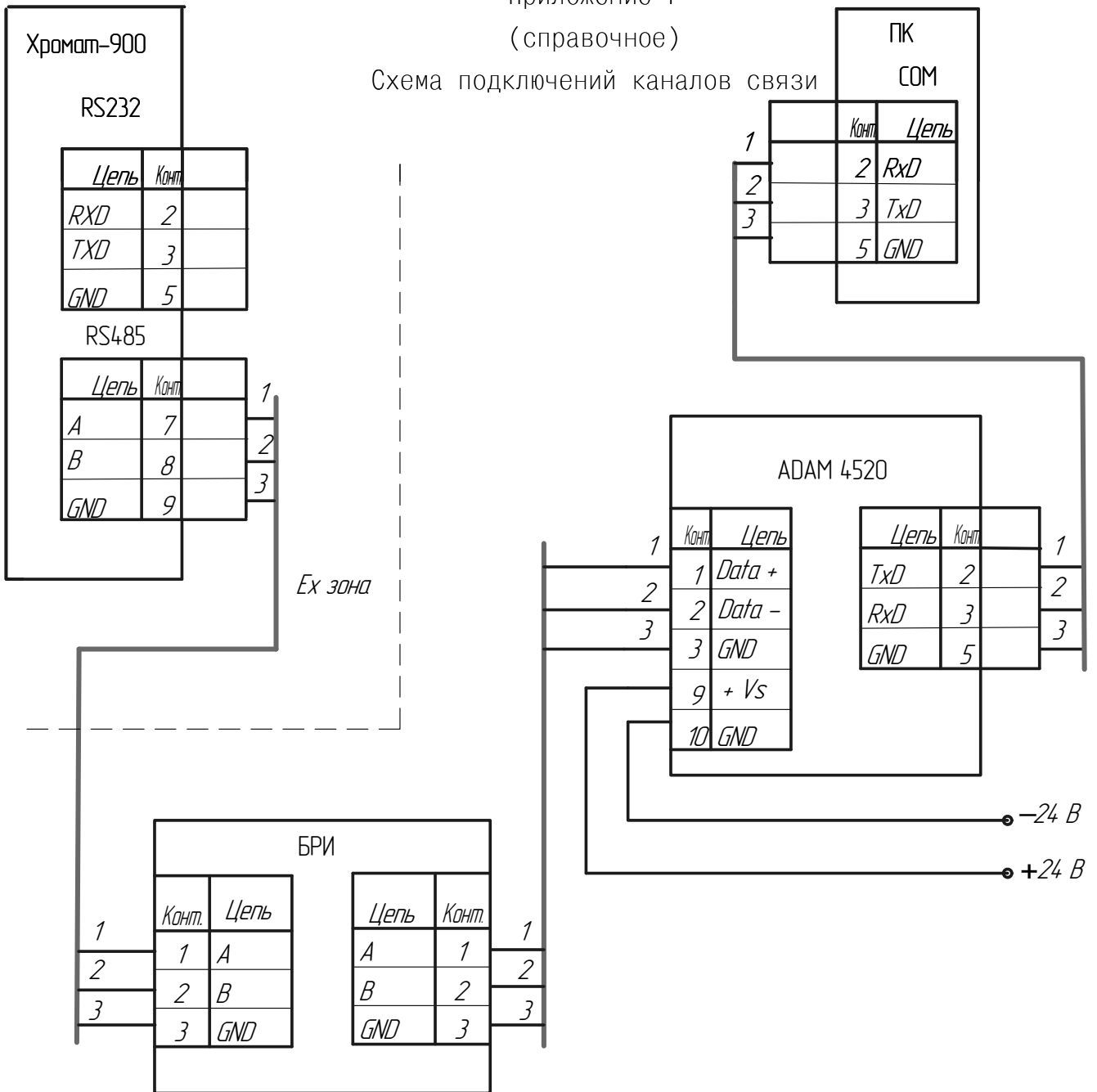
При монтаже кабеля электропитания выполнить последовательно следующие операции:

- 1) демонтировать прижим (1), выкрутив спецболты (6);
- 2) демонтировать накладку (4) с уплотнительной втулкой (3), выкрутив спец болты (7);
- 3) удалить заглушку (2);
- 4) продеть кабель через прижим, уплотнительную втулку и накладку в соответствии с рисунком В.2;
- 5) разделать кабель и подключить токоведущие жилы (9) к контактам проходного изолятора (5), соблюдая обозначенную полярность;
- 6) смонтировать кабельный ввод в обратной последовательности;
- 7) подбором внутреннего диаметра и затягиванием уплотнительной втулки добиться обжима кабеля, исключая осевые перемещения и вращение;
- 8) соединить посредством резьбового соединения G 1/2 хвостовик прижима со стальной трубой (10), в которой прокладывается кабель по взрывоопасной зоне.

Инв №	Подл	Подп.	и дата	Взам. инв. №	Инв. №	дubl	Подп. и дата						Лист	
													ИБЯЛ.413538.001 РЭ	45
								Изм	Лист	№ докум	Подп.	Дата		

Приложение Г
(справочное)

Схема подключений каналов связи



АДАМ 4520 - преобразователь интерфейсов (для RS485)

БРИ - блок раздельный искробезопасный (уровень ib или выше).

Инд. № Подл.	Подп. и дата	Взам. инв. №/Инд. № дубл.	Подп. и дата

Изм.	Лист	№ докум.	Подп.	Дата

Приложение Д
Обслуживание ячейки ЭХД
(справочное)

Д.1 Уменьшение уровня электролита в процессе эксплуатации восполняется доливанием ДИСТИЛЛИРОВАННОЙ ВОДЫ ГОСТ 6709-72.

Д.2 Для заправки ячейки ЭХД электролитом (дистиллированной водой) выполнить действия в следующей последовательности:

- вывернуть из заправочного отверстия ЭХД крышку, вынуть уплотнительные прокладки;
- аккуратно заправить ЭХД электролитом (водой), приготовленным согласно п.Д.3, до верхней риски на торцевой поверхности корпуса.

Для заправки одной ячейки ЭХД требуется от 20 до 25 мл электролита.

- уложить в заправочное отверстие уплотнительные прокладки и завернуть крышку.

ВНИМАНИЕ!

При попадании электролита на элементы конструкции и провода, удалить капли с помощью бязи (ваты), смоченной водой, затем протереть насухо.

Д.3 Приготовление электролита

Д.3.1 Количество электролита, необходимого для заправки одной ЭХД, от 20 до 25 мл.

Д.3.2 Для приготовления электролита используется только кислота серная химически чистая ГОСТ 4204-77 с удельным весом 1,836 г/см³.

Д.3.3 При приготовлении электролита должны соблюдаться правила техники безопасности при работе с кислотами.

Д.3.3.1 В фарфоровую кружку налить 814 мл дистиллированной воды, затем долить 186 мл концентрированной серной кислоты, направляя струю кислоты по стеклянной палочке.

Д.3.3.2 Раствор тщательно перемешать и охладить до комнатной температуры. Раствор должен быть прозрачным и бесцветным.

Д.3.3.3 Концентрацию приготовленного электролита проверить ареометром по удельному весу, который должен быть равен $(1,198 \pm 0,003)$ г/см³. При несоответствии удельного веса данному значению довести плотность до нужной величины добавлением серной кислоты (при $\rho < 1,198$ г/см³) или дистиллированной воды (при $\rho > 1,198$ г/см³).

Полученный электролит хранить в посуде с плотно закрывающейся пробкой.

Инд № Подл	Подп. и дата	Взам. инв. №/Инд № дубл	Подп. и дата
------------	--------------	-------------------------	--------------

Изм	Лист	№ докум	Подп	Дата	ИБЯЛ.413538.001 РЭ	Лист
						47

Д.4 Для слива электролита из ячейки ЭХД необходимо:

- вывернуть из заправочного отверстия крышку, вынуть уплотнительные прокладки;
- используя грушу №3 из комплекта ЗИП удалить электролит и перелить его в подготовленную для этой цели чистую стеклянную посуду;
- вставить уплотнительные прокладки и завернуть крышку.

Д.5 Особенности подключения ЭХД

Связь рабочего объема ЭХД с атмосферой через слой электролита накладывает ограничения на избыточное давление в подходящем газовом канале, при котором сохраняется работоспособность и исправность детектора. Это давление не должно превышать 1 кПа.

Поэтому, при проверке герметичности газовых каналов хроматографа, ЭХД исключается из газовой схемы и заменяется технологическим фитингом ИБЯЛ.302177.035-01 согласно рисунку Д.1.

Перед заменой необходимо демонтировать крышку взрывонепроницаемой оболочки, следуя требованиям безопасности и инструкциям п. 2.2.7.

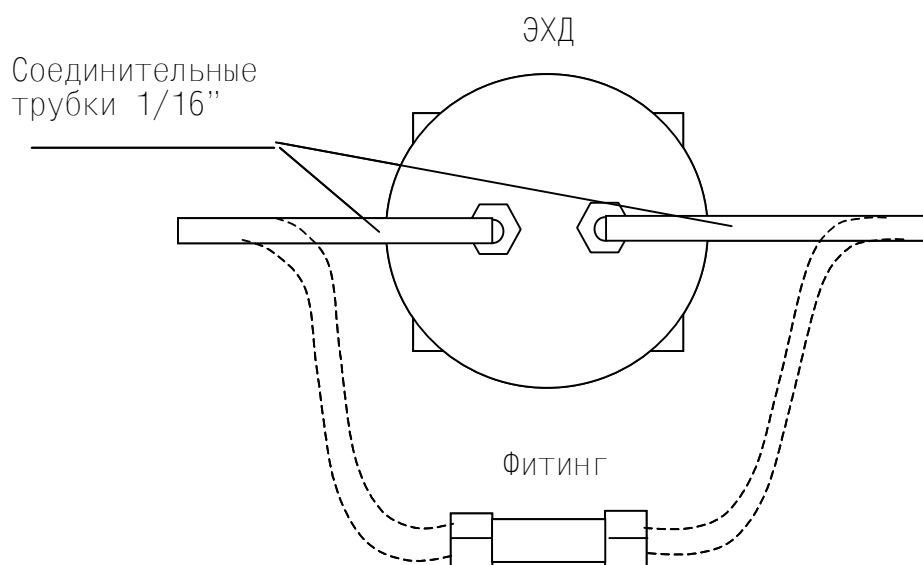


Рисунок Д.1 - Замена ЭХД технологическим фитингом.

Инв. №	Подл.	Подп. и дата	Взам. инв. №	Инд. №	дubl	Подп. и дата
Изм	Лист	№ докум.	Подп.	Дата	ИБЯЛ.413538.001 РЭ	
						Лист
						48

Формат А4

Лист регистрации изменений

изм.	Номера листов (страниц)				Номер документа	Подпись	Дата	Срок введения изменения
	измененных	замененных	новых	аннулированных				

Инв. № Подл.	Подп. и дата	Взам. инв. №	Инв. № дубл.	Подп. и дата

Изм	Лист	№ докум.	Подп.	Дата	ИБЯЛ.413538.001 РЭ	Лист
						50