

48 5922

код продукции



АЯ46

Индикатор интенсивности запаха ИЗО

Руководство по эксплуатации

ИБЯЛ.413411.040 РЭ

Содержание

	Лист
1 Описание и работа	3
1.1 Описание и работа индикатора	3
1.1.1 Назначение индикатора	3
1.1.2 Технические характеристики	5
1.1.3 Комплектность	8
1.1.4 Устройство и работа	9
1.1.5 Обеспечение взрывозащищенности	13
1.1.6 Маркировка	14
1.1.7 Упаковка	15
2 Использование по назначению	16
2.1 Общие указания по эксплуатации	16
2.2 Подготовка к работе	17
2.3 Использование индикатора	23
3 Техническое обслуживание	25
3.1 Техническое обслуживание индикатора	25
3.1.3 Заряд аккумуляторной батареи	25
3.1.4 Замена блока аккумуляторов	27
3.1.5 Проверка индикации баллов индикатора по КГС	27
3.1.5.3 Проверка индикации «0»	27
3.1.5.4 Проверка чувствительности индикатора	28
3.1.6 Замена электрохимической ячейки	31
4 Хранение	31
5 Транспортирование	32
6 Гарантии изготовителя	32
7 Сведения о рекламациях	32
8 Свидетельство о приемке	33
9 Свидетельство об упаковывании	34
10 Сведения об отгрузке	34
Приложения	
А Чертеж средств взрывозащиты	35
Б Бланк результатов определения интенсивности запаха газа на выходе одориметра	36
В Акт определения интенсивности запаха газа на выходе одориметра	37

Настоящее руководство по эксплуатации (в дальнейшем - РЭ) предназначено для изучения устройства, принципа действия, технических характеристик индикатора интенсивности запаха ИЗО (в дальнейшем – индикатор) и содержит сведения, необходимые для его правильной эксплуатации и технического обслуживания.

Сертификат соответствия № РОСС RU.АЯ46.Н75642 от 06.02.2004 г. выдан органом по сертификации промышленной продукции «Ростест-Москва».

Свидетельство о взрывозащищенности № 04.343 от 16.01.2004 г., выданное ФГУП «ВНИИФТРИ» ИЛ ВСИ «ВНИИФТРИ».

Разрешение Госгортехнадзора России на применение на поднадзорных предприятиях № РРС 04-11182, выданное 11.02.2004 г.

Предприятие-изготовитель:

ВНИМАНИЕ! При длительных перерывах в работе с индикатором (более 3 месяцев) необходимо извлечь блок аккумуляторов и хранить его отдельно от прибора. При установке блока аккумуляторов в прибор необходимо произвести заряд аккумуляторной батареи согласно разделу 3 настоящего РЭ.

1 Описание и работа

1.1 Описание и работа индикатора

1.1.1 Назначение индикатора

1.1.1.1 Индикатор предназначен для индикации интенсивности запаха природного по ГОСТ 5542-87 или сжиженного углеводородного (в дальнейшем – СУГ) газов по ГОСТ 20448-90, одорированных смесью природных меркаптанов (СПМ), в баллах согласно ГОСТ 22387.5-77.

Область применения индикатора – объекты коммунально-бытового назначения и объекты газового хозяйства с потенциально взрывоопасной средой.

1.1.1.2 Индикатор представляет собой носимый (индивидуальный) прибор периодического действия.

Принцип действия индикатора – электрохимический.

Способ подачи пробы – принудительный от газопроводов низкого давления, рабочее давление - до 0,005 МПа (0,05 кгс/см²). Расход анализируемой смеси - (0,4 ± 0,1) л/мин.

1.1.1.3 Индикатор выполнен во взрывозащищенном исполнении, соответствует ГОСТ Р 51330.0-99, ГОСТ Р 51330.10-99, имеет маркировку взрывозащиты «1ExibIICT6 X».

Индикатор имеет взрывобезопасный уровень (1) взрывозащиты по ГОСТ Р 51330.0-99, обеспечиваемый видом взрывозащиты «искробезопасная электрическая цепь» (ib) по ГОСТ Р 51330.10-99.

Индикатор имеет низкую степень опасности механических повреждений по ГОСТ Р 51330.0-99, о чем свидетельствует знак «X» в маркировке взрывозащиты, указывающий на специальные условия для обеспечения безопасности в эксплуатации.

1.1.1.4 Степень защиты индикатора от доступа к опасным частям, от попадания внешних твердых предметов и от проникновения воды – IP54 по ГОСТ 14254-96.

1.1.1.5 По устойчивости к воздействию климатических факторов индикатор соответствует климатическому исполнению УХЛ1.1 по ГОСТ 15150-69, но для температуры от 0 до плюс 40 °С.

1.1.1.6 Условия эксплуатации индикатора:

- 1) диапазон изменения температуры окружающей среды от 0 до 40 °С;
- 2) диапазон изменения атмосферного давления от 84 до 106,7 кПа (от 630 до 800 мм рт. ст.);
- 3) диапазон изменения относительной влажности воздуха от 30 до 98 % (98 % при температуре 25 °С);

- 4) содержание пыли не более 10 мг/м³;
- 5) производственная вибрация частотой не более 25 Гц и амплитудой не более 0,1 мм;
- 6) напряженность внешнего однородного переменного магнитного поля не более 400 А/м;
- 7) напряженность внешнего однородного переменного электрического поля не более 10 кВ/м;
- 8) содержание в анализируемой среде одного из горючих газов, об.доля:
 - природный газ по ГОСТ 5542-87 – до 100 %;
 - пропан технический по ГОСТ 20448-90 – до 100 %;
 - смесь пропана и бутана технических по ГОСТ 20448-90 – до 100 %;
 - бутан технический по ГОСТ 20448-90 – до 100 %;

1.1.2 Технические характеристики

1.1.2.1 Индикатор имеет следующие виды сигнализации:

- 1) непрерывная световая зеленого цвета (единичный индикатор «0»), свидетельствующая о нулевой интенсивности запаха одоранта – оценка «запах нет» по ГОСТ 22387.5 -77;
- 2) непрерывная световая красного цвета (единичный индикатор «1»), свидетельствующая о достижении интенсивности запаха одоранта 1 балл – оценка «запах очень слабый, неопределенный» по ГОСТ 22387.5 -77;
- 3) непрерывная световая красного цвета (единичный индикатор «2»), свидетельствующая о достижении интенсивности запаха одоранта 2 балла – оценка «запах слабый, но определенный» по ГОСТ 22387.5 -77;
- 4) прерывистая световая красного цвета (единичные индикаторы «3», «4», «5»), свидетельствующая о достижении интенсивности запаха одоранта промежуточных значений баллов (в дальнейшем – полубаллов) (соответственно 2,5; 3,5; 4,5 балла);

5) непрерывная световая красного цвета (единичные индикаторы «3», «4», «5»), свидетельствующая о достижении интенсивности запаха одоранта целых значений баллов (соответственно: 3 балла – оценка «запах умеренный», 4 балла – «запах сильный», 5 баллов – «запах очень сильный» по ГОСТ 22387.5-77);

6) постоянная световая красного цвета (на лицевой панели индикатора) и звуковая с погашением светодиодов «0»-«5», свидетельствующие о разряде встроенной аккумуляторной батареи.

1.1.2.2 Габаритные размеры индикатора, мм, не более:

высота - 130; ширина - 40; длина – 72.

1.1.2.3 Масса индикатора - не более 0,24 кг.

1.1.2.4 Индикатор обеспечивает индикацию увеличения (уменьшения) интенсивности запаха одоранта на величину:

- не менее балла – в диапазоне измерения от 0 до 2 баллов;
- не менее полубалла – в диапазоне измерения от 2 до 5 баллов.

1.1.2.6 Допускаемый интервал времени работы индикатора без проверки индикации баллов по контрольным газовым смесям (в дальнейшем – КГС) – не менее 6 мес. Проверка индикации баллов индикатора по КГС должна производиться также при смене партии одоранта в газовом хозяйстве.

1.1.2.7 Время прогрева индикатора - не более 5 мин.

1.1.2.8 Питание индикатора осуществляется от встроенной аккумуляторной батареи, состоящей из трех аккумуляторов типоразмера AAA через плату искрозащиты.

1.1.2.9 Время непрерывной работы индикатора до разряда аккумуляторной батареи при номинальном значении температуры окружающей среды (20 ± 5) °С и при отсутствии световой (за исключением свечения единичного индикатора «0») и звуковой сигнализации - не менее указанного в

таблице 1.1 в соответствии с паспортным значением емкости аккумуляторной батареи.

Таблица 1.1

Паспортное значение емкости аккумулятора, мА*ч	Время непрерывной работы, ч
800	26
750	24
700	23
650	21
600	19

1.1.2.10 Ток ограничения устройства искрозащиты индикатора - не более 0,5 А.

1.1.2.11 Индикатор устойчив к изменению напряжения питания аккумуляторной батареи от 3,1 до 4,5 В.

1.1.2.12 Индикатор устойчив к наклонам на угол $(90 \pm 5)^\circ$ в любом направлении от вертикального положения.

1.1.2.13 Индикатор относится к ремонтируемым восстанавливаемым изделиям, требования к надежности которых устанавливаются в соответствии с ГОСТ 27883-88.

1.1.2.14 Средняя наработка на отказ индикатора в условиях эксплуатации согласно п.1.1.1.6 - не менее 15000 ч без замены электрохимической ячейки (в дальнейшем - ЭХЯ), выработавшей свой ресурс.

1.1.2.15 Средний полный срок службы индикатора в условиях эксплуатации согласно п.1.1.1.6 - 10 лет (без учета среднего полного срока службы ЭХЯ).

Средний полный срок службы ЭХЯ должен быть не менее 3 года.

По истечении срока службы индикатор подлежит списанию согласно «Правилам применения технических устройств на опасных производственных объектах», утвержденным постановлением Правительства РФ от 25.12.1998г. №1540.

1.1.2.16 Среднее время восстановления индикатора - не более 4 ч.

1.1.2.17 Суммарная масса драгоценных металлов в индикаторе, в том числе в покупных изделиях, г:

- золото – 0,0005;

- серебро – 0,0042;

- платина - 0,2122.

1.1.3 Комплектность

1.1.3.1 Комплектность поставки индикатора соответствует указанной в таблице

1.2

Таблица 1.2

Обозначение	Наименование	Кол.	Примечание
ИБЯЛ.413411.040	Индикатор интенсивности запаха ИЗО	1 шт.	
ИБЯЛ.413411.040 ЗИ	Ведомость ЗИП	1 экз.	
	Комплект ЗИП	1 компл.	Согласно и ИБЯЛ.413411.040 ЗИ
ИБЯЛ.413411.040 РЭ	Руководство по эксплуатации	1 экз.	

Примечание – за отдельную плату предприятие-изготовитель поставляет:

- 1) электрохимическую ячейку ИБЯЛ.418425.035-53 взамен отработавшей свой ресурс;
- 2) вентиль точной регулировки ИБЯЛ.306577.002;
- 3) блок аккумуляторов ИБЯЛ.563251.005;
- 4) зарядно-питающее устройство ЗПУ-1,2-4 ИБЯЛ.436241.005-03.

1.1.4 Устройство и работа

1.1.4.1 Устройство индикатора

1.1.4.1.1 Внешний вид индикатора приведен на рис.1.1.

Конструктивно индикатор состоит из корпуса, блока аккумуляторов, платы измерительной, ЭХЯ и платы индикации.

Блок аккумуляторов состоит из трех аккумуляторов типоразмера AAA и устройства искрозащиты.

Плата индикации содержит один единичный светодиодный индикатор зеленого цвета («0») и пять единичных светодиодных индикаторов красного цвета («1»...«5»).

1.1.4.1.2 На передней панели индикатора расположен единичный индикатор красного цвета (3).

В верхней части передней панели расположено табло индикации (светодиоды «0»-«5») (2).

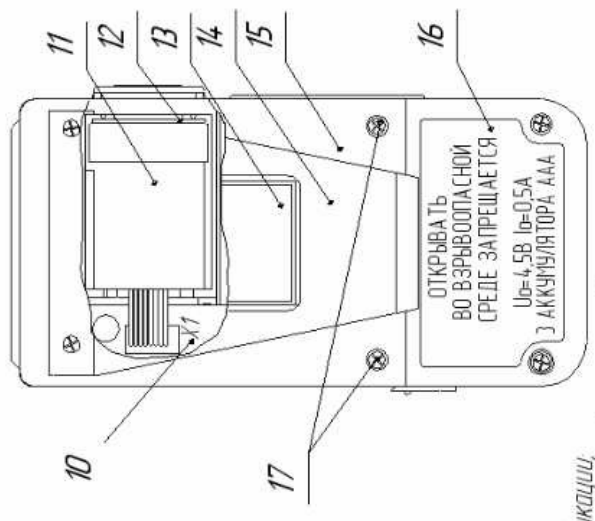
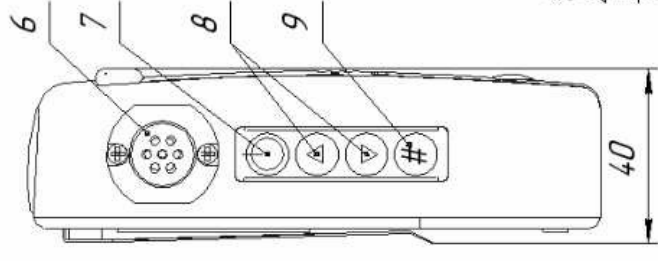
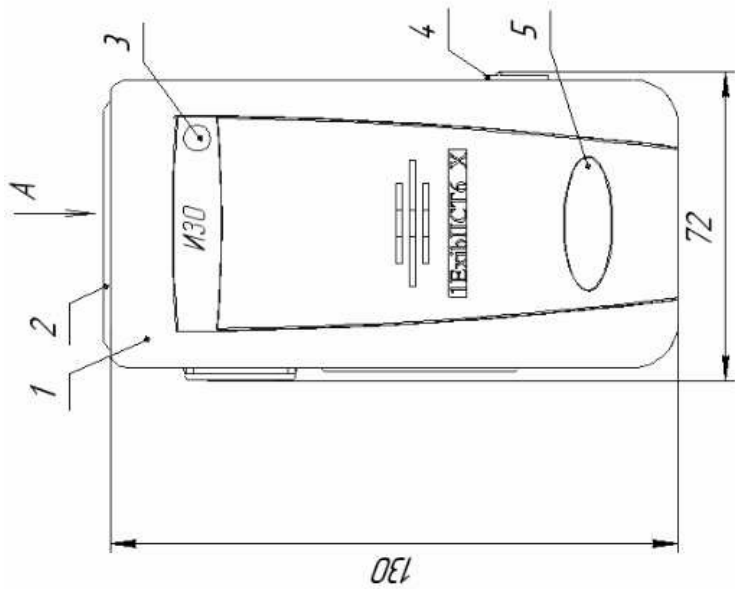
На боковой панели индикатора расположены:

-кнопка включения «  » (7);

-кнопки управления «больше» (Δ), «меньше» (∇) (8);

-кнопка выбор/выключение « # » (9);

-гнездо для подключения зарядно-питающего устройства (ЗПУ), скрытое заглушкой (4).



- 1 - корпус;
- 2 - табло индикации;
- 3 - индикатор единичный красного цвета;
- 4 - заглушка;
- 5 - знак фирменный;
- 6 - колпачок;
- 7 - кнопка включения "I";
- 8 - кнопки управления;
- 9 - кнопка выбор/выключение " # ";
- 10 - плата измерительная;
- 11 - ЭХЯ;
- 12 - прокладка;
- 13 - табличка;
- 14 - зажим;
- 15 - крышка;
- 16 - крышка отсека блока аккумулятора;
- 17 - месторасположение платы.

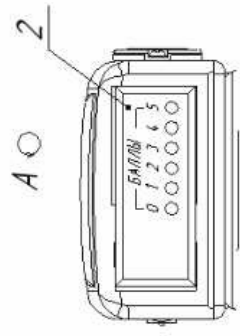


Рисунок 1.1 - Индикатор интенсивности запаха ISO. Внешний вид

1.1.4.2 Принцип работы индикатора

1.1.4.2.1 Принцип работы индикатора поясняет функциональная схема, приведенная на рисунке 1.2.

Питание индикатора осуществляется от встроенной аккумуляторной батареи, состоящей из трех аккумуляторов типа AAA и устройства искрозащиты, ограничивающего ток потребления до искробезопасных значений.

Включение индикатора осуществляется с помощью схемы электронного включения-выключения. При включении запускается преобразователь «+5В», питающий измерительные схемы и схемы сигнализации. Схема стабилизации потенциала электродов ЭХЯ запитана непосредственно от аккумуляторной батареи для сохранения рабочего потенциала на ЭХЯ даже при выключении индикатора.

При проникновении детектируемого газа через пористую мембрану ЭХЯ формирует токовый сигнал, пропорциональный концентрации измеряемого компонента. Проходя по тракту преобразования и усиления, сигнал преобразуется в пропорциональное напряжение и поступает на аналоговый вход однокристалльной микроЭВМ.

Однокристалльная микроЭВМ выполняет следующие функции:

- 1) преобразует аналоговый сигнал в цифровую форму;
- 2) осуществляет по линиям SDA, SCL опрос энергонезависимого ЗУ на плате ЭХЯ для считывания хранящегося там индивидуального признака ЭХЯ и данных о температурных изменениях чувствительности и фонового тока ЭХЯ;
- 3) осуществляет коррекцию оцифрованного сигнала концентрации ЭХЯ в соответствии с данными, считанными из энергонезависимого ОЗУ на плате ЭХЯ;
- 4) преобразовывает скорректированный сигнал в формат, соответствующий индикации в баллах, и с помощью схемы управления световой и звуковой сигнализациями выводит полученную информацию на плату индикации;
- 5) осуществляет контроль напряжения аккумуляторной батареи и обеспечивает выдачу команды на запуск сигнализации при разряде батареи;
- 6) осуществляет опрос кнопок управления и управление работой схемы световой и звуковой сигнализаций в соответствии с заданным режимом работы.

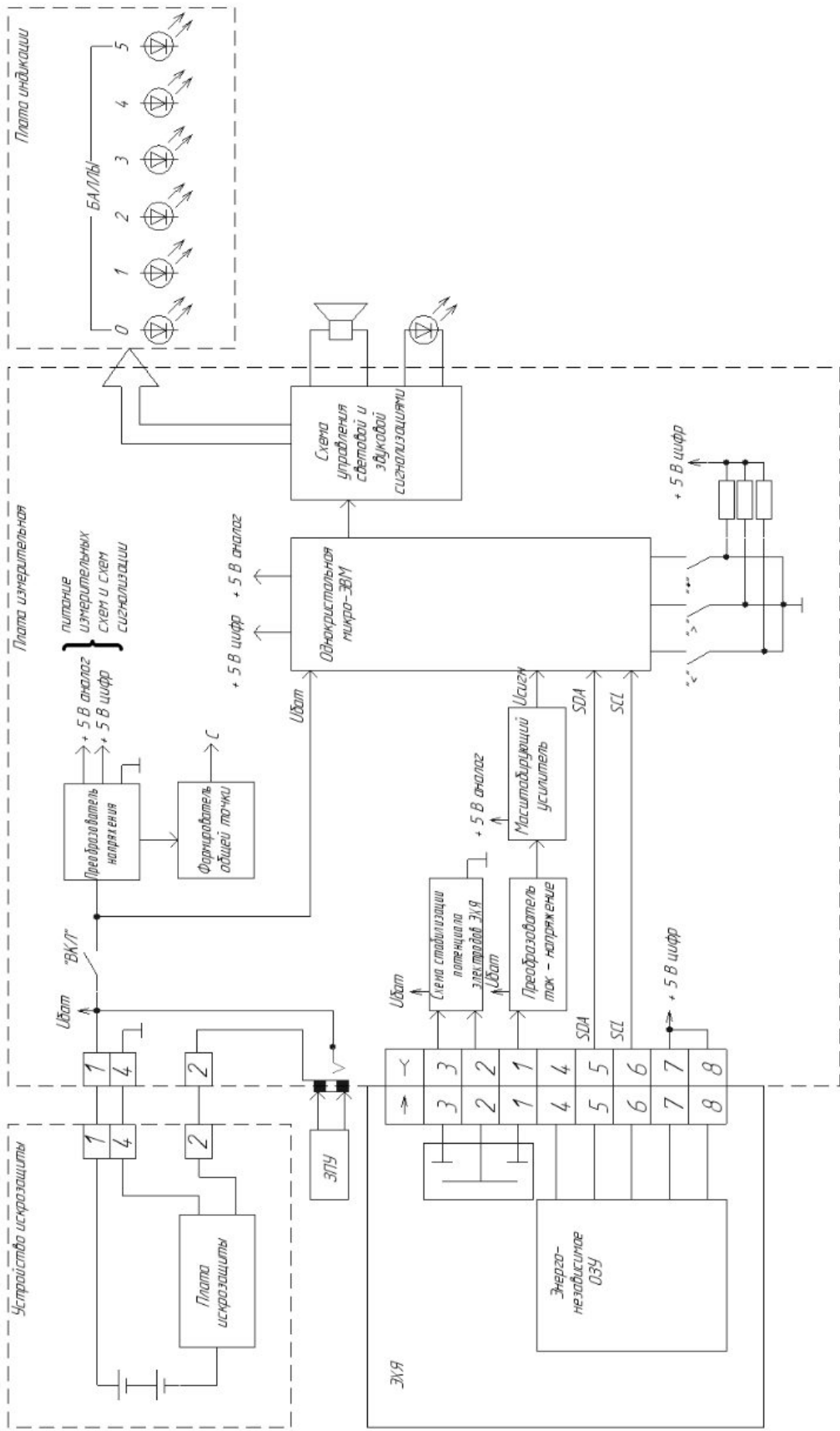


Рисунок 12 Индикатор интенсивности запыла ИЗО Схема функциональная

1.1.5 Обеспечение взрывозащищенности

1.1.5.1 Индикатор имеет маркировку взрывозащиты «1ExibIICT6 X», соответствующую требованиям ГОСТ Р 51330.0-99, ГОСТ Р 51330.10-99.

1.1.5.2 Чертеж средств взрывозащиты приведен в приложении А.

1.1.5.3 Индикатор имеет взрывобезопасный уровень (1) взрывозащиты по ГОСТ Р 51330.0-99, обеспечиваемый видом взрывозащиты «искробезопасная электрическая цепь» (ib) по ГОСТ Р 51330.10-99.

Индикатор имеет низкую степень опасности механических повреждений, о чем свидетельствует знак «X» в маркировке взрывозащиты.

1.1.5.4 Искробезопасность электрической цепи аккумуляторной батареи напряжением (3,1 - 4,5) В достигается ограничением тока до искробезопасных значений. Ограничение тока обеспечивается применением устройства искрозащиты, состоящего из резистивно-полупроводникового ограничителя тока. Ограничение тока происходит на уровне не более 500 мА.

Искробезопасность цепи заряда аккумуляторной батареи обеспечивается двумя диодами, включенными для исключения протекания тока короткого замыкания в обратном направлении.

Электрические параметры соответствуют ГОСТ Р 51330.10-99. Неповреждаемость аккумуляторов, их соединений между собой и с платой искрозащиты обеспечивается размещением аккумуляторов в отдельном коробе в корпусе индикатора. Токопроводы и контакты, соединяющие аккумуляторы, исключают их замыкание. Дополнительная неповреждаемость обеспечивается монолитностью (без трещин, отслоений и воздушных включений) заливки всего блока аккумуляторов компаундом.

На крышке, закрывающей аккумуляторный отсек, выпуклым шрифтом нанесена надпись «ВО ВЗРЫВООПАСНОЙ СРЕДЕ ОТКРЫВАТЬ ЗАПРЕЩАЕТСЯ».

$U_0=4,5$ В, $I_0=0,5$ А

3 аккумулятора ААА”.

1.1.5.5 Искробезопасность электрических цепей индикатора достигается за счет ограничения напряжения и тока в его электрических цепях до искробезопасных значений, а также за счет выполнения его конструкции в соответствии с требованиями ГОСТ Р 51330.10.-99.

1.1.5.6 Максимальная температура наружной поверхности индикатора в предельном режиме работы не превышает допустимую для группы Т6 по ГОСТ Р 51330.0-99 и рабочую температуру применяемых в индикаторе материалов.

1.1.6 Маркировка

1.1.6.1 Маркировка индикатора соответствует ГОСТ Р 51330.0-99, ГОСТ 26828-86 и чертежам предприятия - изготовителя.

1.1.6.2 На верхней стенке корпуса индикатора над светодиодной шкалой нанесено обозначение баллов интенсивности запаха.

1.1.6.3 На передней стенке корпуса индикатора рельефным шрифтом нанесена маркировка взрывозащиты по ГОСТ Р 51330.0-99.

1.1.6.4 На передней стенке корпуса индикатора находится табличка, на которой нанесено условное наименование индикатора - ИЗО

1.1.6.5 На задней стенке индикатора находится табличка, на которой нанесены:

- 1) товарный знак предприятия-изготовителя;
- 2) условное наименование индикатора – ИЗО;
- 3) маркировка степени защиты "IP54" по ГОСТ 14254-96;
- 4) диапазон изменения температуры окружающей среды;
- 5) ИБЯЛ.413411.040 ТУ-2003;
- 6) порядковый номер по системе нумерации предприятия-изготовителя;
- 7) знак соответствия в системе сертификации ГОСТ Р;
- 8) год (две последние цифры) и квартал изготовления.

1.1.6.6 На нижней стенке индикатора находится табличка, на которой нанесены:

1) номер свидетельства о взрывозащищенности;

2) название организации и номер аккредитации организации, выдавшей свидетельство о взрывозащищенности.

1.1.6.7 На крышке, закрывающей аккумуляторный отсек, выпуклым шрифтом нанесена надпись "ВО ВЗРЫВООПАСНОЙ СРЕДЕ ОТКРЫВАТЬ ЗАПРЕЩАЕТСЯ. $U_0=4,5$ В, $I_0=0,5$ А. 3 аккумулятора ААА".

1.1.6.8 Маркировка транспортной тары соответствует ГОСТ 14192-96, чертежам предприятия-изготовителя и имеет манипуляционные знаки: ОСТОРОЖНО ХРУПКОЕ; БОИТСЯ СЫРОСТИ; ВЕРХ, НЕ КАНТОВАТЬ.

1.1.7 Упаковка

1.1.7.1 Вариант внутренней упаковки ВУ-1 по ГОСТ 9.014-78.

1.1.7.2 Способ упаковки, подготовка к упаковке, транспортная тара и материалы, применяемые при упаковке, порядок размещения соответствуют чертежам предприятия-изготовителя.

Перед распаковыванием необходимо проверить наличие и сохранность пломб.

1.1.7.3 Транспортная тара опломбирована пломбами ОТК в соответствии с чертежами предприятия-изготовителя.

2 Использование по назначению

2.1 Общие указания по эксплуатации

2.1.1 К работе с индикатором допускаются лица, прошедшие соответствующий инструктаж по технике безопасности, изучившие настоящее РЭ.

При эксплуатации индикатора необходимо руководствоваться главой 7.3 ПУЭ, главой 3.4 "Электроустановки во взрывоопасных зонах" ПЭЭП, настоящим РЭ.

2.1.2 По способу защиты от поражения электрическим током индикатор соответствует классу III по ГОСТ 12.2.007.0-75.

2.1.3 Индикатор имеет взрывобезопасный уровень (1) взрывозащиты по ГОСТ Р 51330.0-99, обеспечиваемый видом взрывозащиты "искробезопасная электрическая цепь" (ib) по ГОСТ Р 51330.10-99.

2.1.4 Во время эксплуатации индикатор должен подвергаться систематическому внешнему осмотру.

При внешнем осмотре необходимо проверить:

- наличие и целостность маркировок взрывозащиты и степени защиты;
- наличие всех крепежных элементов;
- наличие пломб;
- отсутствие механических повреждений, влияющих на работоспособность индикатора.

ВНИМАНИЕ!

1) эксплуатация индикатора с поврежденными элементами или пломбами и другими неисправностями категорически запрещается;

2) категорически запрещается проводить заряд аккумуляторной батареи индикатора и питать его от зарядно-питающего устройства во взрывоопасных зонах помещений и наружных установок.

2.1.5 Ремонт индикатора должен производиться в соответствии с РД 16 407-95 "Электрооборудование взрывозащищенное. Ремонт".

При ремонте индикатора произвести профилактический осмотр. При этом произвести проверку по п.2.1.4 и дополнительно проверить состояние средств взрывозащиты в соответствии с чертежом средств взрывозащиты (см. приложение А).

2.1.6 Аккумуляторная батарея и ЭХЯ ремонту не подлежат.

2.1.7 Требования техники безопасности при эксплуатации индикатора с использованием газовых смесей должны соответствовать ГОСТ 20448-90 «Газы углеводородные сжиженные топливные для коммунально-бытового потребления», ГОСТ 5542-87 «Газы горючие природные для промышленного и коммунально-бытового назначения. Технические условия».

2.1.8 Сброс газа при проверке работоспособности индикатора по КГС должен осуществляться за пределы помещения, согласно «Правилам безопасности систем газораспределения и газопотребления» (ПБ 12-529-03), утвержденным постановлением ГГТН РФ №9 от 18.03.2003 г. и «Правилам безопасности для объектов, использующих сжиженные углеводородные газы» (ПБ 12-609-03), утвержденным постановлением ГГТН РФ №40 от 27.05.2003 г.

2.1.9 Требования техники безопасности и производственной санитарии должны выполняться согласно «Правилам по охране труда на предприятиях и в организациях машиностроения» ПОТ РО-14000-001-98», утвержденным департаментом экономики машиностроения министерства экономики РФ 12.03.98 г.

2.1.10 В индикаторе отсутствует напряжение, опасное для жизни человека.

2.2 Подготовка к работе

2.2.1 Подготовительные операции

2.2.1.1 При хранении блока аккумуляторов отдельно от прибора следует установить его в корпус индикатора, для чего необходимо:



- 1) отвернуть два винта на крышке аккумуляторного отсека (см. рисунок 1.1), снять крышку (16);
- 2) установить блок аккумуляторов в корпус индикатора и закрепить его винтом;
- 3) установить на место крышку аккумуляторного отсека, закрепить винтами;
- 4) произвести заряд аккумуляторной батареи индикатора согласно разделу 3 настоящего РЭ.



2.2.1.2 Произвести внешний осмотр согласно п. 2.1.4;

2.2.2 Проверка работоспособности индикатора

ВНИМАНИЕ! Если индикатор находился в условиях, резко отличающихся от рабочих, его необходимо выдержать перед включением в упаковке в нормальных условиях в течение 4 ч.

2.2.2.1 Схема режимов работы приведена на рисунке 2.1. Для каждого режима указаны его наименование и соответствующая индикация.

2.2.2.2 Включить питание индикатора. Для этого нажать и удерживать кнопку «» (7) (см. рисунок 1.1) на боковой стенке корпуса, при этом засветится единственный индикатор красного цвета на лицевой панели. Через (2 – 4) с индикатор погаснет. Отпустить кнопку «». После погашения единичного индикатора на лицевой панели начнется временной отсчет в течение примерно полутора минут, о чем свидетельствует перемещающееся по круговому циклу свечение одиночного индикатора на табло индикации. После завершения считывания информации индикатор перейдет в режим измерения.

2.2.2.3 Для проверки индикации напряжения аккумуляторной батареи необходимо кратковременно нажать кнопку « # ». После отпускания кнопки на табло индикации наблюдается прерывистое свечение единичных индикаторов «0»-«5» в соответствии с напряжением аккумуляторной батареи (см. рисунок 2.1, режим индикации напряжения аккумуляторной батареи).

Выход из режима индикации напряжения аккумуляторной батареи автоматически через 7 с.

2.2.2.4 При необходимости произвести проверку индикации баллов индикатора по КГС согласно разделу 3 настоящего РЭ.

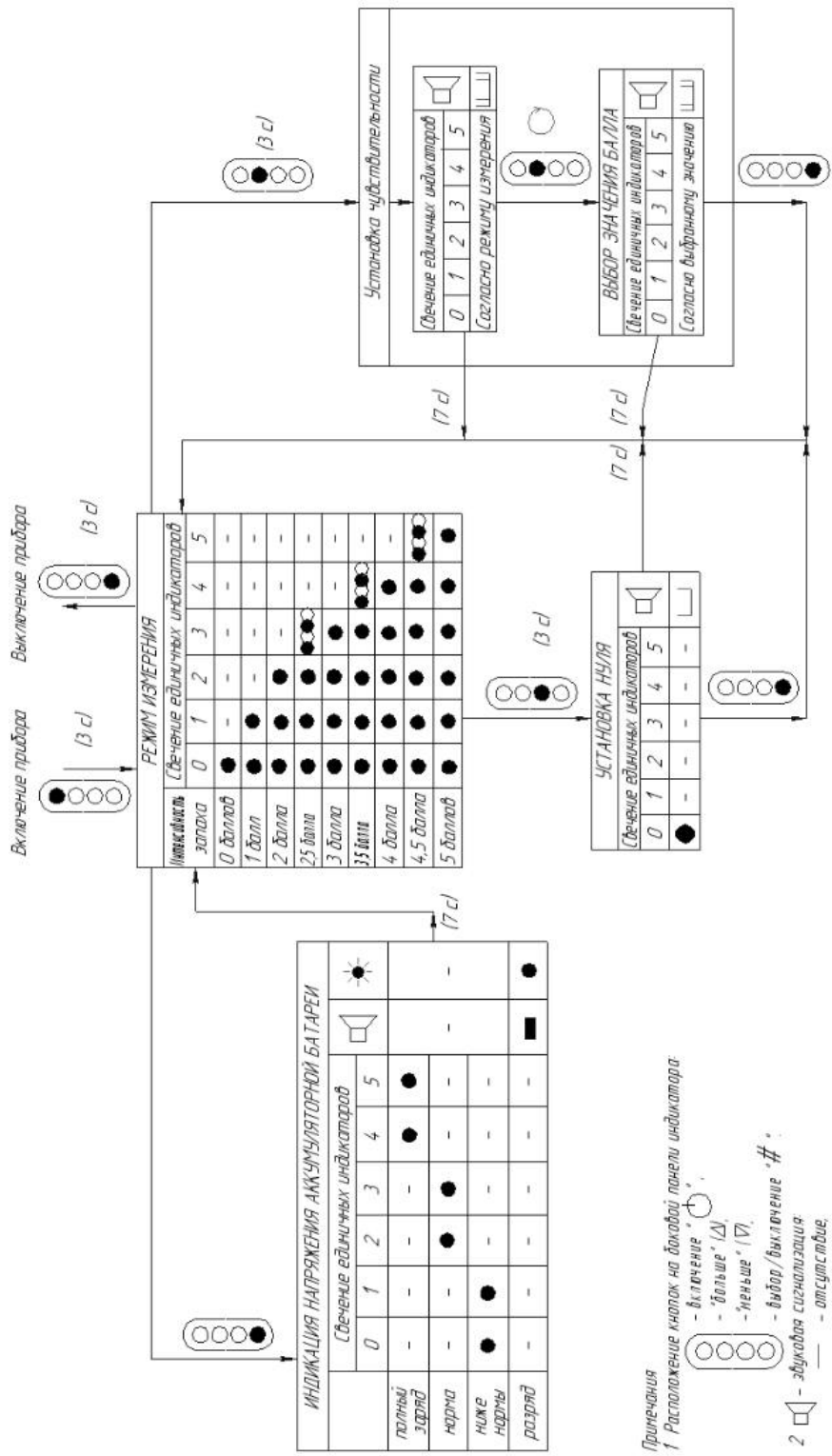
2.2.3.5 Для контроля степени одоризации природного газа или СУГ от газопровода низкого давления подключить индикатор к газопроводу согласно рисунку 2.2.

Примечание – Зажим (3) может отсутствовать при условии обеспечения расхода газовой смеси через индикатор равным $(0,4 \pm 0,1)$ л/мин.

2.2.3.6 Для контроля степени одоризации природного газа или СУГ от баллона подключить индикатор согласно рисунку 2.3

2.2.3.7 Для контроля степени одоризации природного газа или СУГ от газовой плиты подключить индикатор согласно рисунку 2.4.

Примечание - Зажим (4) может отсутствовать при условии обеспечения расхода газовой смеси через индикатор равным $(0,4 \pm 0,1)$ л/мин.



Включение прибора
Выключение прибора

ИНДИКАЦИЯ НАПРЯЖЕНИЯ АККУМУЛЯТОРНОЙ БАТАРЕИ

	Свечение отдельных индикаторов					Звук	Светодиод
	0	1	2	3	4		
полный заряд	-	-	-	-	●	-	●
норма	-	-	●	-	-	-	-
ниже нормы	●	-	-	-	-	-	-
разряд	-	-	-	-	-	-	■

Примечания
1 Расположение кнопок на боковой панели индикатора

- выключение
- больше
- меньше
- выбор/выключение

- 2 - звуковая сигнализация
- отсутствие
- периодическая одиночная
- периодическая двойная
- постоянная
- постоянная световая сигнализация

- 3 - прерывистая световая сигнализация

- 4 - одиночный индикатор красного цвета на лицевой панели

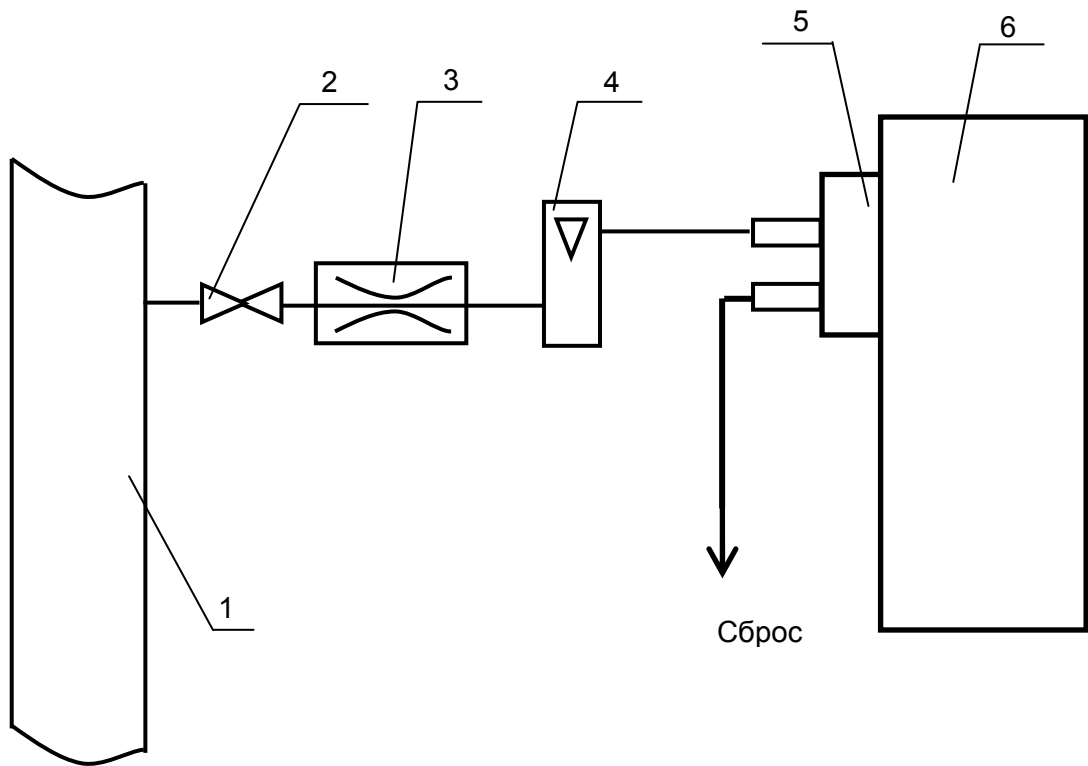
- 5 - удерживание нажатой кнопки в течение 3 с.

- 6 - выделена нажатая кнопка

7 (7 с) - выход без запоминания в режим измерения через 7 с.
8 В режиме индикации напряжения аккумулятора батареи свечение отдельных индикаторов "0" - "5" - прерывистое.

9 После нажатия кнопки "#" при установке нуля или чувствительности выдается одновременно краткосрочные звуковой и световой (единичный индикатор на лицевой панели) сигналы, свидетельствующие об успешной установке, после чего индикатор переходит в режим измерения.

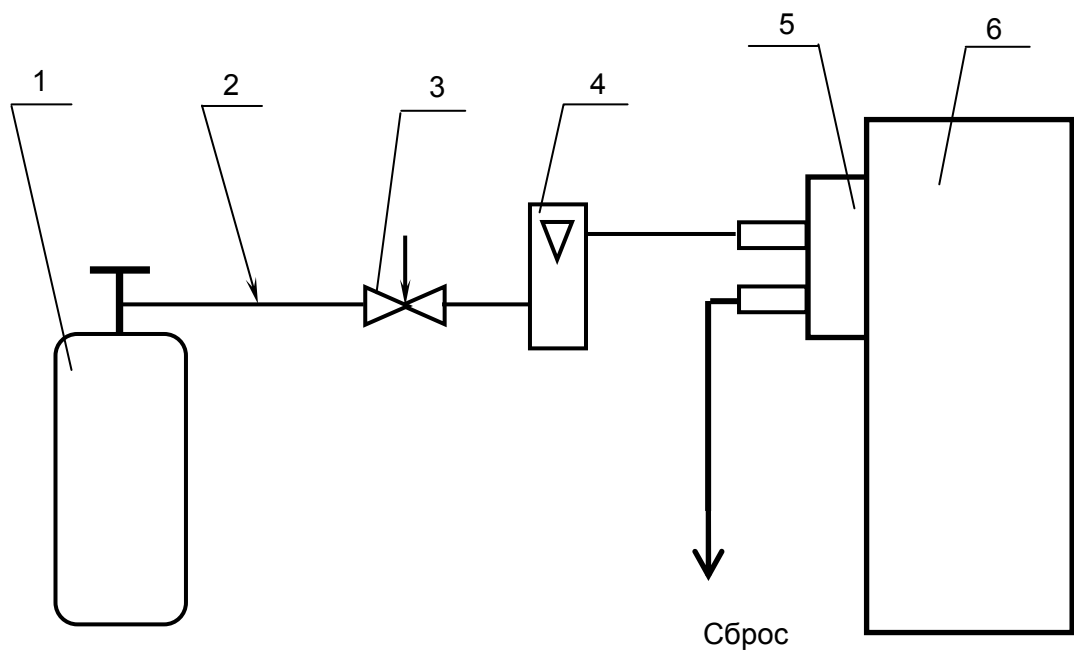
Рисунок 2.1 - Индикатор интенсивности заряда ИЗО. Схема режимов работы



- 1 – газопровод низкого давления;
- 2 – вентиль на газопроводе;
- 3 – зажим или вентиль точной регулировки
(при необходимости);
- 4 – индикатор расхода;
- 5 - поверочный колпачок;
- 6 – индикатор.

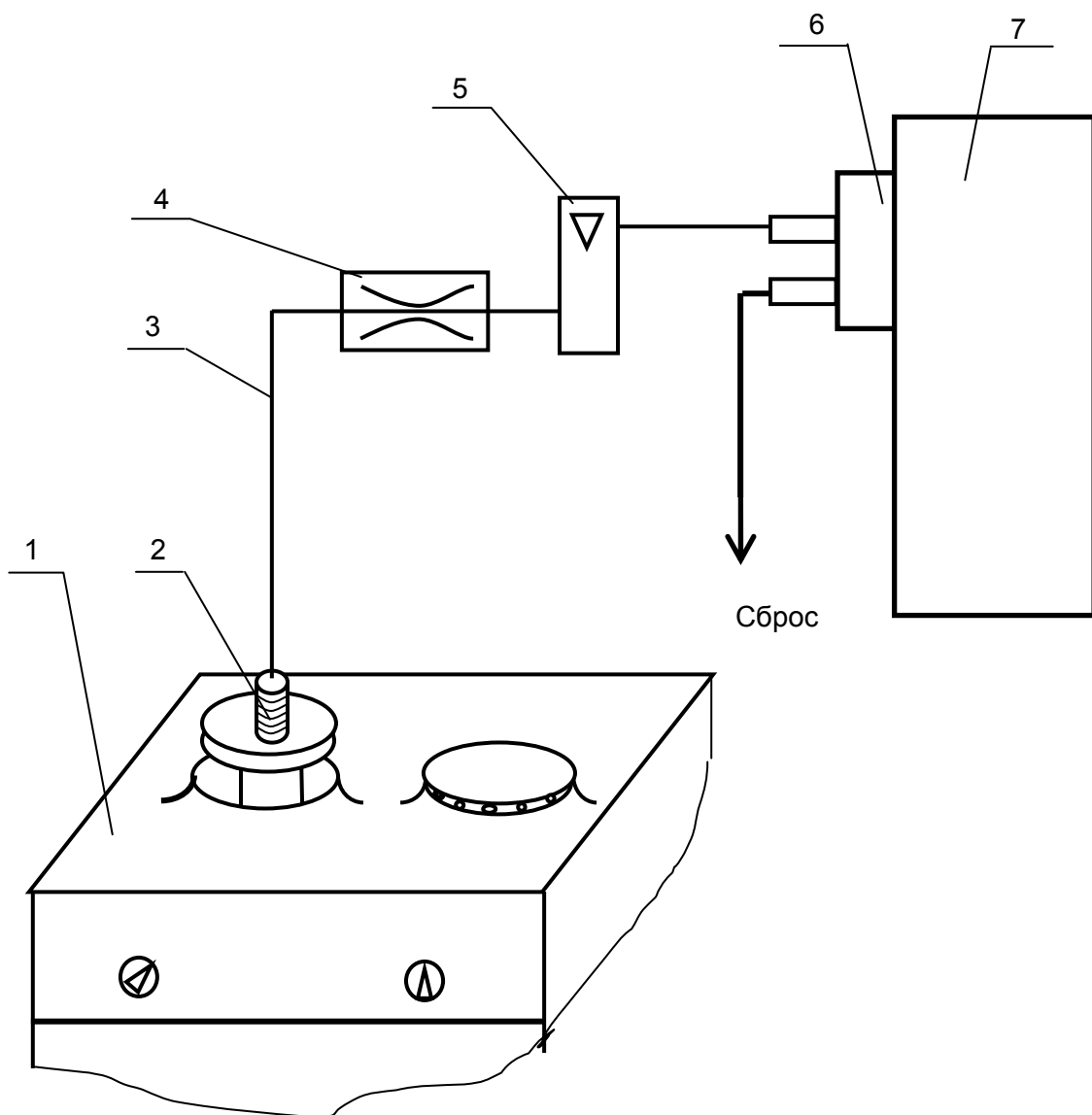
Газовые соединения выполнить трубкой ПВХ 4х1,5.

Рисунок 2.2 - Схема подключения индикатора к газопроводу



- 1 – баллон с КГС;
- 2 – трубка ПВХ 4x1,5;
- 3 – вентиль точной регулировки;
- 4 – индикатор расхода (ротаметр);
- 5 - поверочный колпачок;
- 6 – индикатор.

Рисунок 2.3 - Схема подключения индикатора к баллону



- 1 – газовая плита;
- 2 – насадка ИБЯЛ.301111.074 (ИБЯЛ.301111.074–01)
(из комплекта ЗИП);
- 3 – трубка ПВХ 4x1,5;
- 4 – зажим или вентиль точной регулировки
(при необходимости);
- 5 – индикатор расхода;
- 6 – поверочный колпачок;

Верхний раструб-рассекатель конфорки газовой плиты снять. Перемещающийся по резьбе диск насадки (2) вывинтить в верхнее крайнее положение. Установить насадку (2) на газовую плиту, обеспечив точную стыковку выемки в нижнем торце насадки (2) и выступающей части внутреннего газопровода газовой плиты. Перемещающийся по резьбе диск установить в положение, обеспечивающее устойчивое вертикальное положение насадки (ориентировочно – до края поддона газовой плиты) для обеспечения герметичности соединения. При необходимости дополнительно прижать насадку к плите рукой.

2.3 Использование индикатора

2.3.1 Порядок работы

2.3.1.1 Определение интенсивности запаха одоранта осуществляется согласно существующих графиков газораспределительных организаций регионов в соответствии с нормами по степени одоризации для конкретной ГРС.

2.3.1.2 Индикатор подключается к газопроводу низкого давления (рабочее давление до 0,005 МПа) согласно рисунку 2.2.

2.3.1.3 Перед определением интенсивности запаха индикатор должен быть выдержан на атмосферном воздухе во включенном состоянии со снятым поверочным колпачком не менее 15 мин. По истечении 15 мин индикация должна соответствовать 0 баллов (постоянное свечение зеленого единичного индикатора «0»). В противном случае необходимо произвести установку индикации «0» в соответствии с разделом 3 настоящего РЭ.

2.3.1.4 Открыть вентиль на газопроводе (2) (см. рисунок 2.2). С помощью зажима (3) установить расход через индикатор равным $(0,4 \pm 0,1)$ л/мин. Через 5 мин зафиксировать индикацию баллов индикатора.

2.3.1.5 При определении интенсивности запаха от баллона по схеме рисунка 2.3 необходимо с помощью вентиля точной регулировки (3) установить расход через индикатор равным $(0,4 \pm 0,1)$ л/мин. Через 5 мин зафиксировать индикацию баллов индикатора.

2.3.1.6 При определении интенсивности запаха от горелки газовой плиты необходимо по схеме рисунка 2.4 необходимо:

1) открыть вентиль подачи газа на лицевой панели газовой плиты для соответствующей конфорки. С помощью зажима (4) установить расход через индикатор равным $(0,4 \pm 0,1)$ л/мин. Через 5 мин зафиксировать индикацию баллов индикатора.

2.3.1.7 Степень одоризации определяется для конкретной ГРС и конкретных объектов газификации. При этом учитывается состояние газопроводов, их протяженность и удаление от ГРС, качество подаваемого газа и т.д.

2.3.1.8 После определения интенсивности запаха необходимо прекратить подачу газовой смеси, снять поверочный колпачок и выдержать индикатор на атмосферном воздухе не менее 15 мин.

2.3.1.9 При срабатывании сигнализации разряда аккумуляторной батареи необходимо выключить питание индикатора и произвести заряд аккумуляторной батареи в соответствии с разделом 3 настоящего РЭ.

Примечание – Для выключения индикатора необходимо нажать и удерживать кнопку « # ». Через (2 – 4) с индикатор выключится.

ВНИМАНИЕ! Работа с сотовым телефоном ближе 50 см от корпуса индикатора может привести к сбоям в работе индикатора.

2.3.2 Возможные неисправности и способы их устранения

2.3.2.1 Возможные неисправности индикатора и способы их устранения приведены в таблице 2.1.

Таблица 2.1

Возможная неисправность	Вероятная причина	Способ устранения
1 При нажатии на кнопку включения светодиод на лицевой панели не светится, индикатор не включается	Глубокий разряд аккумуляторной батареи	Зарядить аккумуляторную батарею
2 Уменьшение времени непрерывной работы без подзаряда аккумуляторной батареи	Износ аккумуляторной батареи	Заменить аккумуляторную батарею
3 Невозможно откорректировать чувствительность индикатора по значению интенсивности запаха, определенному с помощью одориметра органолептического ОРГО	Снижение чувствительности ЭХЯ в конце срока её службы	Заменить ЭХЯ

Продолжение таблицы 2.1

Возможная неисправность	Вероятная причина	Способ устранения
4 При установке нуля индикатора выдается двукратные звуковой и световой (все единичные индикаторы «0»-«5») сигналы	Используется КГС с высоким содержанием одоранта	Использовать КГС, указанные в п.3.1.5
5 При установке чувствительности индикатора выдается двукратные звуковой и световой (все единичные индикаторы «0»-«5») сигналы	1) Используется КГС с низким содержанием одоранта; 2) Попытка установки чувствительности по воздуху	Использовать КГС, указанные в п.3.1.5

Во всех остальных случаях ремонт индикатора производить в специализированных мастерских или на предприятии-изготовителе.

3 Техническое обслуживание

3.1 Техническое обслуживание индикатора

3.1.1 В процессе эксплуатации индикатора необходимо проводить следующие контрольно-профилактические работы:

- 1) заряд аккумуляторной батареи;
- 2) замену блока аккумуляторов;
- 3) проверку индикации баллов индикатора по КГС;
- 4) замену ЭХЯ (при необходимости).

3.1.2 Техническое обслуживание проводить вне взрывоопасных зон помещений и наружных установок.

3.1.3 Заряд аккумуляторной батареи

3.1.3.1 Заряд аккумуляторной батареи осуществляется при помощи зарядно-питающего устройства ЗПУ-1,2-4 ИБЯЛ.436241.005-07.

3.1.3.2 Для сохранения разрядной емкости аккумуляторной батареи ее заряд необходимо проводить при температуре окружающей среды (20 ± 5) °С.

3.1.3.3 ЗПУ обеспечивает снижение заряжаемого тока по мере заряда аккумуляторной батареи, поэтому позволяет дозаряжать не полностью заряженные аккумуляторы, исключая их перезаряд.

3.1.3.4 Если систематически дозаряжать не полностью разряженную аккумуляторную батарею, то отдаваемая ею емкость снижается, поэтому предпочтительный режим эксплуатации – полный разряд аккумуляторной батареи (до срабатывания сигнализации разряда аккумуляторной батареи индикатора), а затем полный цикл заряда от ЗПУ.

3.1.3.5 Заряд новой аккумуляторной батареи, а также полностью разряженной, производить в течение времени, указанного в таблице 3.1

Таблица 3.1

Паспортное значение емкости аккумуляторной батареи, мА*ч	Время заряда, ч
800	20
750	18,5

700	17
650	16
600	15

3.1.3.6 Перед зарядом аккумуляторной батареи необходимо:

- 1) выключить индикатор;
- 2) вынуть из отверстия в корпусе верхнюю часть (отмаркированную точкой) заглушки (5) (см.рисунок 1.1) и сдвинуть ее в сторону, освободив зарядное гнездо;
- 3) подключить зарядное устройство к сети переменного тока, при этом должен засветиться светодиодный индикатор на ЗПУ;
- 4) вставить штекер зарядного устройства в гнездо индикатора, при этом светодиодный индикатор на ЗПУ должен погаснуть;
- 5) после завершения заряда аккумуляторной батареи отсоединить штекер зарядного устройства от индикатора и установить на место заглушку (5).

3.1.4 Замена блока аккумуляторов

3.1.3.1 Для замены блока аккумуляторов необходимо:

- 1) снять крышку (6) отсека блока аккумуляторов (см. рисунок 1.1), вывинтив 2 крепежных винта;
- 2) вывинтить винт, крепящий блок аккумуляторов к корпусу индикатора и извлечь блок аккумуляторов;
- 3) установить новый блок аккумуляторов, закрепить винтом, установить на место крышку (16) отсека;
- 4) произвести заряд аккумуляторной батареи согласно п.3.1.2.

3.1.5 Проверка индикации баллов индикатора по КГС

3.1.5.1 Проверку индикации баллов индикатора по КГС производить не реже 1 раза в 6 мес. Проверка индикации баллов должна производиться также при смене партии одоранта в газовом хозяйстве.

3.1.5.2 Проверку индикации баллов индикатора по КГС следует проводить при следующих условиях:

- 1) температура окружающей среды (20 ± 5) °С;
- 2) относительная влажность (60 ± 15) %;
- 3) давление окружающей среды (96 ± 10) кПа ((720 ± 75) мм рт. ст.);
- 4) индикатор должен быть выдержан при данных условиях не менее 2 ч.

3.1.5.3 Для проверки индикации «0» (в дальнейшем – ноль индикатора) необходимо:

- 1) выдержать индикатор на атмосферном воздухе в течение 15 мин.

Примечание – Атмосферный воздух должен удовлетворять требованиям РД 52.186-89 “Руководство по контролю загрязнения атмосферы”.

2) по истечении 15 мин контролировать наличие индикации 0 баллов. В противном случае для установки нуля нажать и удерживать в течение 3 с кнопку «∇». После отпускания кнопки индикатор перейдет в режим установки нуля, о чем свидетельствует периодический одиночный короткий звуковой сигнал. При этом на табло индикации – постоянное свечение единичного индикатора «0». Для установки временно нажать кнопку «#». Об успешной установке свидетельствует выдача кратковременного звукового и светового (единичный индикатор на лицевой панели) сигналов, после чего индикатор переходит в режим измерения.

Выход без запоминания из режима установки нуля в режим измерения возможен автоматически через 7 с

3.1.5.4 Проверка чувствительности индикатора

3.1.5.4.1 Собрать схему согласно рисунку 3.1. Трубку (8) пережать.

Примечания

1 Зажим (3) может отсутствовать при условии обеспечения расхода газовой смеси через индикатор равным ($0,4 \pm 0,1$) л/мин.

2 Если интенсивность запаха одоранта в газопроводе была органолептическим способом определена ранее, то одориметр органолептический ОРГО (9), тройник (3) могут быть не подключены. В этом случае индикатор с помощью трубки (8) подсоединяется непосредственно к вентилю на газопроводе.

3 Одориметр органолептический ОРГО» выпускается по ИБЯЛ.442276.001 ТУ-2003 и предназначен для регулируемого (с возможностью установки $\pm 0,1$ %, об.доля) разбавления газа окружающим воздухом до получения на выходе контролируемой концентрации газа в диапазоне:

- а) от 0 до 2 % об.доли – для природного газа по ГОСТ 5542-87;
- б) от 0 до 0,8 % об.доли – для СУГ по ГОСТ 20448-90.

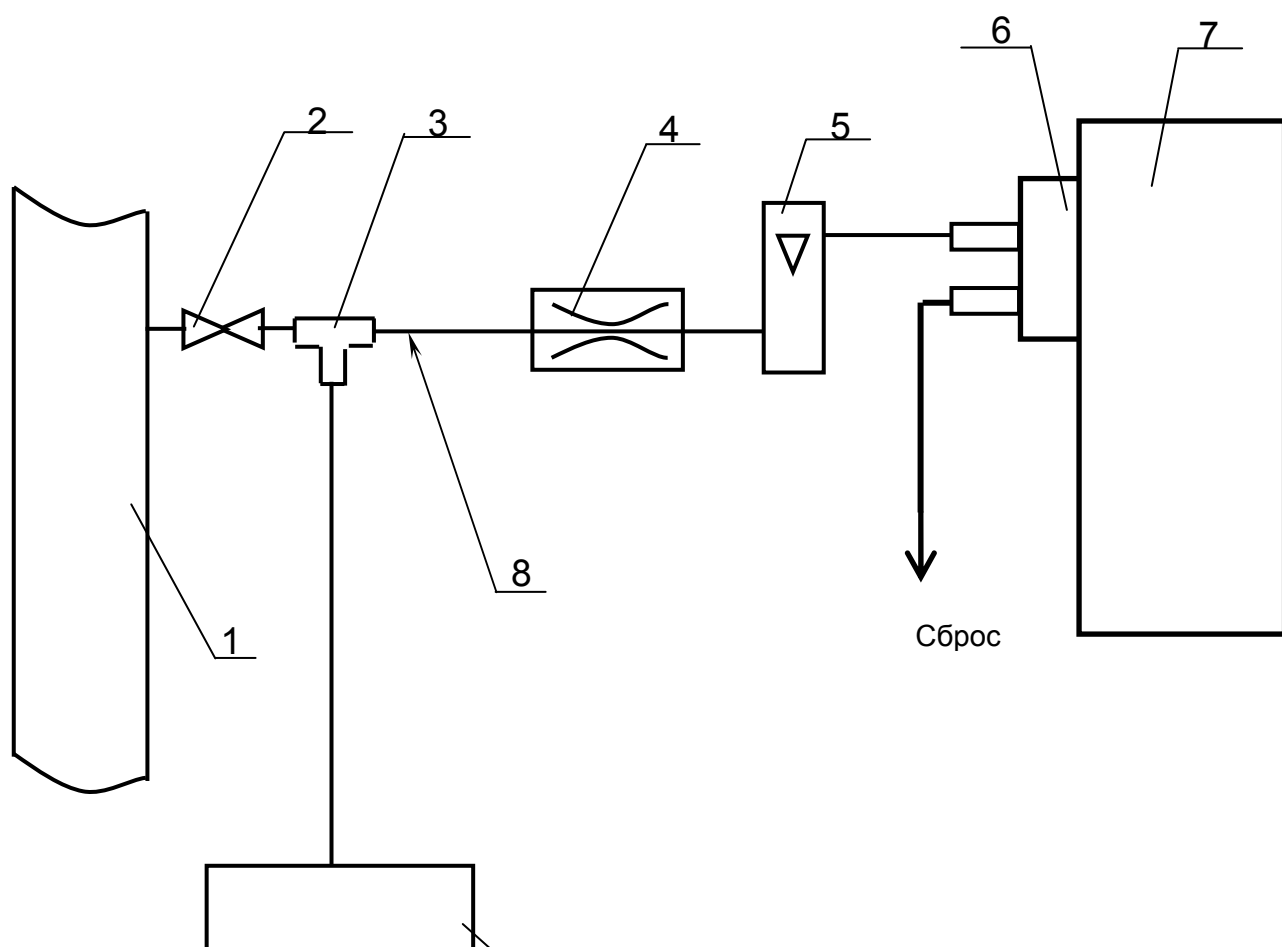
Перед использованием одориметр должен быть подготовлен к работе согласно руководству по эксплуатации на одориметр органолептический ОРГО.

3.1.5.4.2 Для органолептического определения интенсивности запаха природного газа или СУГ, одорированных смесью природных меркаптанов, в баллах приборным методом по ГОСТ 22387.5-77 руководитель отбирает не менее пяти человек с нормальным обонянием. Лица с признаками простудных заболеваний к испытаниям не допускаются.

3.1.5.4.3 Руководитель отключает вытяжную вентиляцию, открывает вентиль на газопроводе и подает газ на одориметр органолептический ОРГО.

3.1.5.4.4 Руководитель устанавливает на выходе одориметра требуемую концентрацию горючего газа.

Примечание – Способ установки концентрации горючего газа, а также величина концентрации в зависимости от типа подаваемой из газопровода газовой смеси приведены в руководстве по эксплуатации на одориметр органолептический ОРГО.



3.1.5.4.4 Руководитель устанавливает на выходе одориметра концентрацию горючего газа в пределах:

- от 0 до 2 % об.доли – для метана или природного газа по ГОСТ 5542-87;

- от 0 до 0,8 % об.доли – для пропана технического или смеси пропана и бутана технических по ГОСТ 20448-90;

- от 0 до 0,6 % об.доли – для бутана технического по ГОСТ 20448-90.

Испытателям не должна быть известна устанавливаемая концентрация.

Примечание – Способ установки концентрации горючего газа на выходе одориметра приведен в руководстве по эксплуатации на одориметр органолептический ОРГО.

3.1.5.4.5 Участники испытания определяют интенсивность запаха газовой смеси на выходе одориметра по пятибалльной шкале согласно ГОСТ 22387.5-77. Результаты заносят самостоятельно и независимо друг от друга в специальный бланк согласно рекомендуемому приложению Б.

Испытанию подвергают не менее трех различных концентраций пробы газа на выходе одориметра. В бланке (приложение Б) участником испытаний фиксируется оценка интенсивности запаха пробы газа для каждого опыта.

3.1.5.4.6 Руководитель после определения интенсивности запаха включает вытяжную вентиляцию и прекращает подачу газа на одориметр.

3.1.5.4.7 Руководитель на основании бланков испытателей оформляет акт испытаний (рекомендуемое приложение В) и выводит среднее арифметическое значение интенсивности запаха в баллах.

3.1.5.4.8 Для обработки результатов на полулогарифмической бумаге строят график зависимости интенсивности запаха от концентрации газа в воздухе, откладывая на логарифмическую шкалу оси X – концентрацию газа в процентах (по объему), на линейную шкалу Y – интенсивность запаха в средних баллах. По графику определяют интенсивность запаха в баллах, соответствующую содержанию:

- 1 % об. доли – для метана или природного газа по ГОСТ 5542-87;

- 0,5 % об. доли – для пропана технического по ГОСТ 20448-90;

- 0,4 % об. доли – для смеси пропана и бутана технических по ГОСТ 20448-90;

- 0,3 % об. доли – для бутана технического по ГОСТ 20448-90.

3.1.5.4.9 Для последующей проверки индикации баллов на индикаторе (7) (см. рисунок 3.1) руководитель с помощью зажима (4) подает на индикатор газовую смесь с расходом $(0,4 \pm 0,1)$ л/мин в течение 5 мин.

3.1.5.4.10 По истечении 5 мин руководитель производит установку на индикаторе значение балла, определенное в п.3.1.5.4.8 (или определенное ранее), для чего необходимо нажать и удерживать в течение 3 с кнопку «Δ». После отпускания кнопки индикатор перейдет в режим установки чувствитель-

ности, о чем свидетельствует периодический двойной звуковой сигнал. При этом на табло индикации – свечение единичных индикаторов в соответствии с входной концентрацией. Для выбора требуемого значения балла нажатием кнопки «Δ» осуществляется дискретный переход от значения к значению по круговому циклу.

Для установки выбранного значения кратковременно нажать кнопку «#». Об успешной установке свидетельствует выдача кратковременного звукового и светового (единичный индикатор на лицевой панели) сигналов, после чего индикатор переходит в режим измерения.

Выход без запоминания из режима установки чувствительности в режим измерения возможен автоматически через 7 с.

3.1.5.4.11 После проверки индикации баллов индикатора он считается готовым к работе на данную партию одоранта. При получении другой партии одоранта проверку индикации баллов необходимо повторить.

3.1.6 Замена ЭХЯ

3.1.6.1 При замене ЭХЯ снятие и установка пломб, опечатавающих индикатор, производится в специализированных сервисных центрах или на предприятии-изготовителе.

3.1.6.2 Замену ЭХЯ производить при невозможности установить чувствительность индикатора по КГС. Замену производить следующим образом:

1) снять крышку (15), отвернув 4 винта;

2) отсоединить вилку ЭХЯ (11) от розетки Х1 на плате измерительной (10) и вынуть ЭХЯ из ложемент, предварительно ослабив 2 винта на колпачке (6) и сняв прокладку (12);

3) взять новую ЭХЯ, сняв с ее выводов технологическую закорачивающую перемычку, подсоединить вилку новой ЭХЯ к розетке Х1 платы измерительной;

4) уложить ЭХЯ в ложемент, между ЭХЯ и колпачком (6) установить прокладку, закрепить колпачок (6);

5) установить на место заднюю крышку корпуса и зажим (14);

6) произвести проверку индикации баллов по КГС согласно п.3.1.4;

7) произвести опломбирование индикатора.

4 Хранение

4.1 Хранение индикаторов должно соответствовать условиям хранения 1 по ГОСТ 15150-69. Данные условия хранения относятся к хранилищам изготовителя и потребителя.

4.2 В условиях складирования индикаторы должны храниться на стеллажах.

4.3 Воздух помещений для хранения не должен содержать вредных примесей, вызывающих коррозию.

5 Транспортирование

5.1 Условия транспортирования индикаторов должны соответствовать условиям группы 5 по ГОСТ 15150-69 в диапазоне температур от минус 40 до плюс 50 °С.

5.2 Измерители в упаковке для транспортирования транспортируются всеми видами транспорта, в закрытых транспортных средствах, в том числе в герметизированных отапливаемых отсеках воздушных видов транспорта,

5.3 При подготовке индикатора к эксплуатации после транспортирования, либо находившегося в условиях, резко отличающихся от рабочих, необходимо выдержать его в нормальных условиях в течение 4 ч.

6 Гарантии изготовителя

6.1 Изготовитель гарантирует соответствие индикатора требованиям настоящих технических условий при соблюдении потребителем условий транспортирования, хранения, монтажа и эксплуатации.

6.2 Гарантийный срок эксплуатации индикатора - 18 мес. со дня отгрузки потребителю.

6.3 Гарантийный срок эксплуатации продлевается изготовителем на время, затраченное на гарантийный ремонт индикатора, о чем делается отметка в ИБЯЛ.413411.040 РЭ.

6.4 После окончания гарантийных обязательств предприятие-изготовитель осуществляет ремонт по отдельным договорам.

7 Сведения о рекламациях

7.1 Изготовитель регистрирует все предъявленные рекламации и их содержание.

7.2 При отказе в работе или неисправности индикатора в период гарантийных обязательств потребителем должен быть составлен акт о необходимости ремонта и отправки индикатора предприятию-изготовителю или вызова его представителя.

7.3 Изготовитель производит послегарантийный ремонт индикатора по отдельным договорам.

8 Свидетельство о приемке

8.1 Индикатор ИЗО ИБЯЛ.413411.040 заводской номер _____
дата изготовления _____

изготовлен и принят в соответствии с обязательными требованиями государственных стандартов, действующей технической документацией и признан годным для эксплуатации.

В индикаторе установлены аккумуляторы емкостью _____ мА·ч

Начальник ОТК

М.П. _____

личная подпись

расшифровка подписи

год, месяц, число

Представитель ОТК

М.П. _____

личная подпись

расшифровка подписи

год, месяц, число

9 Свидетельство об упаковывании

9.1, Индикатор ИЗО ИБЯЛ.413411.040 заводской номер _____
упакован на _____ согласно требованиям, предусмотренным в действующей технической до-
кументации.

должность

личная подпись

расшифровка подписи

год, месяц, число

10 Сведения об отгрузке

10.1 Дата отгрузки ставится на этикетке. Этикетку сохранять до конца гарантийного срока.

Приложение Б
(рекомендуемое)

БЛАНК № _____

Результатов определения интенсивности запаха газа
на выходе одориметра

Место отбора пробы газа: _____

Тип прибора одориметра: _____

Фамилия и инициалы испытателя: _____

Баллы	Наименование запаха	Оценка интенсивности запаха пробы газа в каждом из опытов				
		Ном.1	Ном.2	Ном.3	Ном.4	Ном.5
0	Запаха нет					
1	Запах очень слабый, неопределенный					
2	Запах слабый, но определенный					
3	Запах умеренный					
4	Запах сильный					
5	Запах очень сильный					

Дата испытаний _____

Подпись испытателя _____

Подпись руководителя испытаний _____

Приложение В
(рекомендуемое)

АКТ

Испытаний определения интенсивности запаха газа на выходе одориметра

Место отбора пробы газа: _____

Фамилия и инициалы руководителя испытаний: _____

Дата испытаний: _____

Номер опыта	Газовоздушная смесь		Интенсивность запаха в баллах по определению испытаний					Средний балл
	Показания прибора	Газ, % (по объему)	Бланк №1	Бланк №2	Бланк №3	Бланк №4	Бланк №5	

Температура воздуха в месте проведения испытаний, °С _____

Подпись руководителя испытаний _____