

СОГЛАСОВАНО

Руководитель ГЦИ СИ,
Зам. генерального директора
ФГУ "Тест-Санкт-Петербург"

А.И. Рагулин

17 06 2005 г.



ГАЗОАНАЛИЗАТОРЫ МОДИФИКАЦИЙ

“ОКА-92”, “ОКА-Т”, “ОКА-92М”, “ОКА-МТ”, “ОКА-92Т”, “ОКА-92МТ”

Методика поверки

ЛШЮГ 413411.009 ДЛ

Ине. № подл.	Подпись и дата	Взам. инв. №	Ине. № дубл.	Подпись и дата

СОДЕРЖАНИЕ

1.	Операции поверки.....	4
2.	Средства_поверки	5
3.	Условия поверки	7
4.	Подготовка к поверке	8
5.	Проведение поверки	9
6.	Оформление результатов поверки.....	13
	<u>Приложение А. Протокол поверки</u>	14
	<u>Приложение Б. Сборочный чертеж адаптера</u>	15
	<u>Приложение В. Схемы поверки</u>	16
	<u>Приложение Г. Перечень измеряемых компонентов и ПГС</u>	18

Перв. примен.	
Справ. №	

Подпись и дата	
Инв. № дубл.	
Взам. инв. №	
Подпись и дата	

ЛШЮГ 413411.009 ДЛ

	Изм.	Лист	№ докум.	Подпись	Дата				
Инв. № подл.	Разраб.		Тележко Г.М.			Газоанализаторы модификаций "ОКА-92", "ОКА-Т", "ОКА-92М", "ОКА-МТ", "ОКА-92Т", "ОКА-92МТ Методика поверки	Лит.	Лист	Листов
	Провер.		Якушев С.А.				2	19	
	Н. Контр.		Юсубова И.Н.						
	Утверд.		Тележко В.М.						

1. ОПЕРАЦИИ ПОВЕРКИ

1.1. При проведении поверки должны быть выполнены операции, указанные в таблице 1:

Таблица 1

Наименование операции	Номер пункта методики поверки	Проведение операции при	
		первичной поверке	периодической поверке
1. Внешний осмотр	6.1	Да	Да
2. Опробование	6.2		
2.1. Проверка электрической прочности изоляции (стационарное исполнение)	6.2.1	Да	Нет
2.2. Проверка сопротивления изоляции (стационарное исполнение)	6.2.2	Да	Нет
3. Определение метрологических характеристик	6.3		
3.1. Проверка основной погрешности и диапазона измерений	6.3.2	Да	Да
3.2. Проверка вариации показаний	6.3.3	Да	Да
3.3. Проверка порогов и относительной погрешности срабатывания	6.3.4	Да	Да
3.4. Проверка времени установления показаний	6.3.5	Да	Да

1.2. При получении отрицательного результата при проведении какой-либо из операций поверка прекращается.

Инд. № подл.	Подпись и дата	Взам. инв. №	Инв. № дубл.	Подпись и дата	ЛШЮГ 413411.009 ДЛ					Лист
Изм.	Лист	№ докум.	Подпись	Дата						4

2. СРЕДСТВА ПОВЕРКИ

При проведении поверки должны применяться средства поверки, указанные в таблице 2.

Таблица 2

Номер пункта НТД по поверке	Наименование и тип (условное обозначение) основного или вспомогательного средства поверки; обозначение нормативного документа, регламентирующего технические требования, и(или) метрологические и основные технические характеристики средства поверки
6.2.1	Установка УПУ-3М, УЗ.771.001 ТУ
6.2.2	Мегомметр 4100/3, напряжение 500 В, КТ 2,5
6.3.1-6.3.3	Психрометр аспирационный М34, ТУ 25-2607.054-85; диапазон измерения температуры от минус 25 до 50 °С, диапазон измерения влажности от 10 до 100 % при температуре от 5 до 40 °С
	Барометр-анероид БАММ-1; ТУ 25-04-1513-79; диапазон измерения от 80 до 106 кПа; ПГ ± 0,2 кПа
	Генератор газовых смесей ГР03 М; ТУ 25-7557.0029-88 в комплекте с ГСО – ПГС СО/Ν ₂ (3834-87), Н ₂ S/Ν ₂ (4282-88), SO ₂ /Ν ₂ (4037-87) и NH ₃ /Ν ₂ (4280-88), Н ₂ /air (3951-87), С ₃ Н ₈ /Ν ₂ (3967-87), NO ₂ /Ν ₂ (№ 4030-87) в баллонах под давлением по ТУ 6-16-2956-92; ПГ ± 10 %
	Генератор хлора ГХ-120 ЛШЮГ.431411.008ТУ, диапазон измерения от 0,5 до 22 мг/м ³ , ПГ ± 10 %
	Установка “Микрогаз” ТУ 5Е2.966.057 в комплекте с эталонами сравнения - источниками микропотока ИМ-НF, ИМ-НСI; ПГ ± 10 %
	Генератор смесей F ₂ /air с контролем содержания массовой концентрации фтора в поверочных смесях по МВИ № ЛЭ-205-01-97, свид. ВНИИМ об аттестации МВИ 2420/713-97/0713, ПГ ± 10 %
	Поверочные газовые смеси (ГСО-ПГС) в баллонах под давлением, ТУ 6-16-2956-92 согласно приложения Г
	Ротаметр РМ-А-0,063ГУ3, ТУ 25-02.070213-82, КТ 4
	Секундомер СДСПр-1-2, ТУ 25-1819.0021-90, КТ2
	Вольтметр В7-38; диапазон измерения (0,2...2000) мА, И22.710.002 ТУ
	Адаптер ЛШЮГ 172.001 СБ (см. Приложение 3)
	Тройник ТС-Т-10 ГОСТ 25336-82
	Вентиль точной регулировки ВТР-1, АПИ4.463.008

Примечание: Перечисленное оборудование и средства измерений могут быть заменены другими, обеспечивающими требуемую точность измерений.

Подпись и дата	
Инв. № дубл.	
Взам. инв. №	
Подпись и дата	
Инв. № подл.	

					ЛШЮГ 413411.009 ДЛ	Лист
Изм.	Лист	№ докум.	Подпись	Дата		5

3. ТРЕБОВАНИЯ БЕЗОПАСНОСТИ

3.1. Помещение, в котором проводится поверка, должно быть оборудовано приточно-вытяжной вентиляцией.

3.2. При проведении поверки должны соблюдаться требования безопасности, изложенные:

в Руководстве по эксплуатации газоанализатора ЛШЮГ 413411.009 РЭ;

в эксплуатационных документах средств поверки, перечисленных в разделе 2 настоящей методики;

в Правилах устройства и безопасной эксплуатации сосудов, работающих под давлением, утвержденных постановлением Госгортехнадзора № 91 от 11.06.03.

Инв. № подл.	Подпись и дата	Взам. инв. №	Инв. № дубл.	Подпись и дата	ЛШЮГ 413411.009 ДЛ	Лист
						6
Изм.	Лист	№ докум.	Подпись	Дата		

4. УСЛОВИЯ ПОВЕРКИ

При проведении поверки должны соблюдаться следующие условия:

- температура окружающего воздуха (20 ± 5) °С;
- относительная влажность воздуха от 30 до 75 %;
- атмосферное давление от 84 до 106.7 кПа;
- отсутствие внешних электрических и магнитных полей (кроме магнитного поля Земли), влияющих на работу газоанализатора;
- отсутствие вибрации, тряски, ударов;
- питание газоанализаторов стационарного исполнения от сети переменного тока (220 ± 22) В и частотой (50 ± 1) Гц;
- питание газоанализаторов переносного исполнения от встроенных аккумуляторов.

Инд. № подл.		Подпись и дата		Взам. инв. №		Инв. № дубл.		Подпись и дата		
Изм.	Лист	№ докум.	Подпись	Дата	ЛШЮГ 413411.009 ДЛ					Лист
										7

5. ПОДГОТОВКА К ПОВЕРКЕ

Перед проведением поверки следует выполнить следующие подготовительные работы:

а) подготовить поверяемый газоанализатор к работе в соответствии с требованиями Руководства по эксплуатации ЛШЮГ.413411.009 РЭ;

б) подготовить к работе средства поверки в соответствии с требованиями эксплуатационной документации на них;

в) выдержать газоанализаторы в помещении, в котором проводится поверка, в течение не менее 12 ч;

г) выдержать ГСО-ППС в баллонах под давлением в помещении, в котором проводится поверка, в течение 24 ч;

д) собрать установку для поверки в соответствии со схемой, приведенной в Приложении В.

Инд. № подл.	Подпись и дата	Взам. инв. №	Инв. № дубл.	Подпись и дата	ЛШЮГ 413411.009 ДЛ					Лист
										8
					Изм.	Лист	№ докум.	Подпись	Дата	

6. ПРОВЕДЕНИЕ ПОВЕРКИ

6.1. Внешний осмотр

При проведении внешнего осмотра должно быть установлено соответствие газоанализатора следующим требованиям:

а) на наружных поверхностях блока датчиков и блока индикации не должно быть повреждений и дефектов, влияющих на их работу;

б) комплектность и маркировка газоанализатора должны соответствовать Руководству по эксплуатации ЛШЮГ 413411.009 РЭ.

в) в разделе "Свидетельство о приемке" РЭ должны быть печать и подпись представителя ОТК (при первичной поверке);

Газоанализатор считается выдержавшим проверку, если он соответствует перечисленным выше требованиям.

6.2. Опробование

6.2.1. Проверка электрической прочности изоляции

6.2.1.1. Отключить газоанализатор от сети.

6.2.1.2. Перевести выключатель газоанализатора в положение "ВКЛ".

6.2.1.3. Испытательное напряжение прикладывают между корпусом и замкнутыми между собой контактами сетевого шнура обесточенного, плавно повышая с нуля и до 2200 В со скоростью не более 100 В/с.

6.2.1.4. Выдержать изоляцию под действием испытательного напряжения в течение 1 мин.

6.2.1.5. Снизить напряжение до нуля.

6.2.1.6. Газоанализатор считают выдержавшим проверку, если во время проверки отсутствовали пробой или электрический разряд.

6.2.2. Проверка сопротивления изоляции

6.2.2.1. Отключить газоанализатор от сети.

6.2.2.2. Перевести выключатель газоанализатора в положение "ВКЛ".

6.2.2.3. Мегомметр с рабочим напряжением 500 В подключают между замкнутыми между собой сетевыми контактами и корпусом газоанализатора.

6.2.2.4. Выдерживают под действием испытательного напряжения в течение 1 минуты и фиксируют значение сопротивления изоляции.

6.2.2.5. Газоанализатор считают выдержавшим проверку, если сопротивление изоляции составляет не менее 40 МОм.

6.3. Определение метрологических характеристик

6.3.1. Общие требования

6.3.1.1. Газоанализатор готовят к работе в соответствии с требованиями руководства по эксплуатации ЛШЮГ.413411.009 РЭ.

Подпись и дата	
Инв. № дубл.	
Взам. инв. №	
Подпись и дата	
Инв. № подл.	

					ЛШЮГ 413411.009 ДЛ	Лист
Изм.	Лист	№ докум.	Подпись	Дата		9

6.3.1.2. Перед выполнением операций поверки необходимо собрать схему, изображенную на рисунке В.1 - если ПГС приготавливают с применением генератора-разбавителя смесей в баллонах; на рисунке В.2 - если применяют готовые ПГС в баллонах; на рисунке В.3 - если ПГС получают с помощью генераторов ПГС.

6.3.1.3. Расход каждой ПГС должен быть в пределах от 0,3 до 0,5 л/мин.

6.3.1.4. Время пропускания ПГС до момента отсчета показаний должно быть не менее:

- 15 с для каналов измерения O_2 и горючих газов, кроме каналов измерения горючих газов переносных газоанализаторов с аналоговым интерфейсом и каналов измерения диоксида углерода, для которых время установления показаний не нормируется;

- 30 с для Cl_2 и NO_2

- 300 с для HF и HCl

- 90 с для прочих газов.

6.3.1.5. При наличии токового выхода подключить к токовому выходу амперметр.

Значения измеренных концентраций в этом случае вычисляются по формулам (1) и (2)

номинальной статической характеристики преобразования

$$\text{для } 0-5 \text{ мА} \quad C = I * k_1, \text{ об.}\%, \text{ мг/л, мг/м}^3 \quad (1)$$

$$\text{для } 4-20 \text{ мА} \quad C = (I-4) * k_2, \text{ об.}\%, \text{ мг/л, мг/м}^3, \quad (2)$$

где C – концентрация измеряемого компонента;

I – значение тока по токовому выходу, мА;

k_1, k_2 – удельная концентрация (об.%, мг/л, мг/м³) / мА) по компонентам в соответствии с таблицей 3.

Таблица 3

Определяемый компонент:	k_1	k_2
Кислород O_2	7,2	2,25
Горючие газы, градуировка по:		
метану CH_4	0,2	0,0625
пропану C_3H_8	0,08	0,025
гексану C_6H_{14}	1,6	0,5
водороду H_2	0,16	0,05
оксиду углерода CO	0,48	0,15
Оксид углерода CO	24	7,5
Сероводород H_2S	7,2	2,25
Диоксид серы SO_2	24	7,5
Хлор Cl_2	6,0	1,875
Хлористый водород HCl	4,8	1,5
Фтор F_2	0,036	0,01125
Фтористый водород HF	0,6	0,1875
Аммиак NH_3	144	45
Диоксид азота NO_2	4,8	1,5
Диоксид углерода CO_2	1,2	0,375

Подпись и дата	
Инв. № дубл.	
Взам. инв. №	
Подпись и дата	
Инв. № подл.	

6.3.3.1. Вариацию показаний в долях от предела допускаемой основной погрешности определяют по результатам проверки, полученным при выполнении п.6.3.2, по формуле (6) для

канала измерения кислорода, по формуле (7) – для каналов измерения прочих газов

$$\tilde{b} = \frac{C_{\tilde{b}} - C_{\tilde{m}}}{\Delta_{\tilde{d}}}, \quad (6)$$

$$\tilde{b} = \frac{(C_{\tilde{b}} - C_{\tilde{m}})}{C_{\text{действ}} \cdot \delta_{\tilde{d}}} \cdot 100 \%, \quad (7)$$

где $C_{\tilde{b}}$, ($C_{\tilde{m}}$) – показания газоанализатора при подходе к точке проверки ПГС №4 со стороны больших (меньших) значений, об.%, мг/л, мг/м³;

$\Delta_{\tilde{d}}$, ($\delta_{\tilde{d}}$) – пределы допускаемой основной абсолютной (относительной) погрешности измерения, об.%, мг/л, мг/м³ (%).

6.3.3.2. Результат поверки считается положительным, если вариация показаний не превышает 0,5 долей основной погрешности измерения.

6.3.4. Проверка порогов и относительной погрешности срабатывания

6.3.4.1. В газовую схему между газоанализатором и баллоном с ПГС №5 включают адаптер объемом не менее 150 см³.

6.3.4.2. ПГС №5 с определяемым компонентом подают в соответствующий измерительный канал с расходом 150 - 200 см³/мин и контролируют состояние световой сигнализации и показания, при которых происходит срабатывание сигнализации.

Примечания:

1) Для проверки порогов срабатывания каналов кислорода, меньших 20 об.%, подают азот.

2) Допускается вместо подачи ПГС №5 на датчик плавно изменять показания сигнализатора с помощью имитатора сигнала датчика, подключаемого вместо датчика и обеспечивающего изменение показаний газоанализатора во всем диапазоне показаний.

3) Для проверки порогов срабатывания, равных 1 ПДК, допускается вместо подачи ПГС №5 подавать последовательно ПГС №2 и ПГС №3 в течение времени согласно п. 6.3.1.4 и контролировать установившиеся показания и состояние световой сигнализации. В этом случае п. 6.3.4.3 не выполняют, а результат поверки считают положительным, если при подаче ПГС №2 срабатывание не происходит, а при подаче ПГС №3 – происходит.

6.3.4.3. Рассчитывают относительную погрешность срабатывания по формуле (8)

$$\delta_{i(\text{сраб})} = \frac{C_{i(\text{сраб})} - C_{i(\text{уст})}}{C_{i(\text{уст})}} \cdot 100\% \quad (8)$$

где $C_{i(\text{сраб})}$ – значение концентрации, при котором произошло срабатывание сигнализации, об.%, мг/л, мг/м³;

Подпись и дата	
Инв. № дубл.	
Взам. инв. №	
Подпись и дата	
Инв. № подл.	

Изм.	Лист	№ докум.	Подпись	Дата	ЛШЮГ 413411.009 ДЛ	Лист
						12

ПР 50.2.007 в разделе «Свидетельство о приемке» РЭ.

7.2 Отрицательные результаты поверки оформляют извещением о непригодности по форме приложения 2 ПР 50.2.006.

7.3 Форма протокола поверки приведена в приложении А.

Инв. № подл.	Подпись и дата	Взам. инв. №	Инв. № дубл.	Подпись и дата	ЛШЮГ 413411.009 ДЛ	Лист
						14
Изм.	Лист	№ докум.	Подпись	Дата		

ПРИЛОЖЕНИЕ А
(рекомендуемое)
ПРОТОКОЛ ПОВЕРКИ

Зав.№ _____

Дата выпуска _____

Дата поверки _____

Условия поверки: температура окружающего воздуха К
атмосферное давление кПа
относительная влажность %

1. Результаты внешнего осмотра _____

2. Результаты опробования (только для стационарного исполн.)

- сопротивление изоляции _____ МОм
- пробой при проверке прочности изоляции (только при первичной поверке):
отсутствовал да имел место _____.

3. Результаты определения метрологических характеристик

3.1. Определение основной погрешности, диапазона измерений и вариации показаний каналов кислорода и горючих газов

№ канала, (формула газа)	№ ПГС, C_i дейст., мг/м ³ (об.%, мг/л)	Показания C_i изм., мг/м ³ (об.%, мг/л)	Δ_{o_2} , мг/м ³ (об.%, мг/л)	γ , %	δ , %	\tilde{b} , доля от осн. погр.
	1					
	2					
	4					
	5					
	4					
	2					
	1					

3.2. Определение порогов и относительной погрешности срабатывания

№ канала, (формула газа)	Значение установленного порога	Измеренное значение порога срабатывания	Относительная погрешность срабатывания

5. Заключение _____

Поверитель: _____

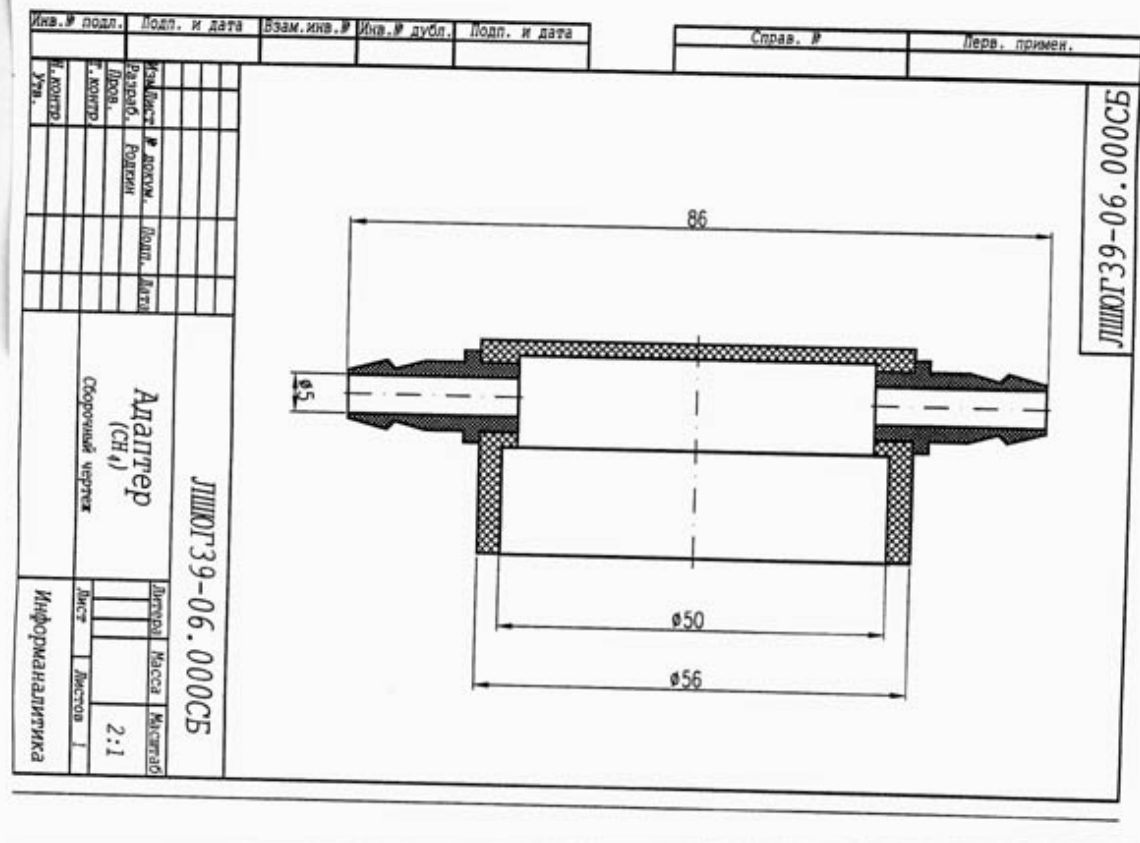
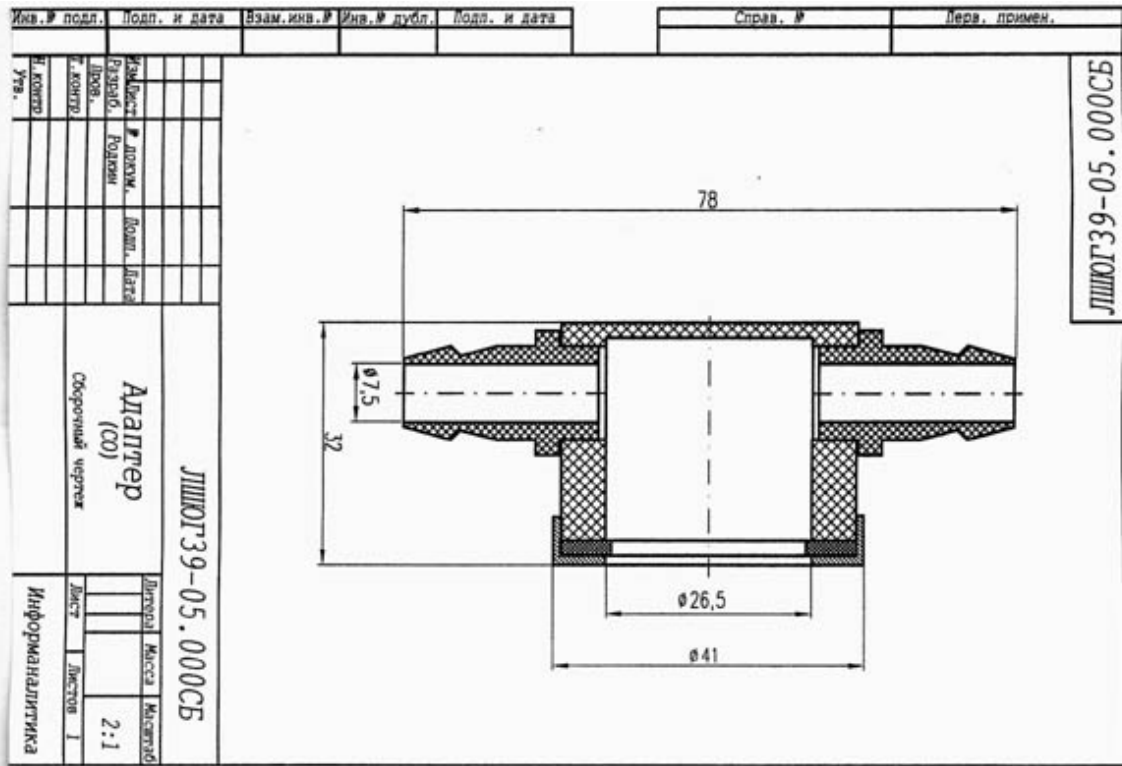
Подпись и дата	
Инв. № дубл.	
Взам. инв. №	
Подпись и дата	
Инв. № подл.	

Изм.	Лист	№ докум.	Подпись	Дата	ЛШЮГ 413411.009 ДЛ	Лист 15

ПРИЛОЖЕНИЕ Б

(справочное)

СБОРОЧНЫЙ ЧЕРТЕЖ АДАПТЕРА



Инв. № подл.	Взам. инв. №	Инв. № дубл.	Подпись и дата

Изм.	Лист	№ докум.	Подпись	Дата

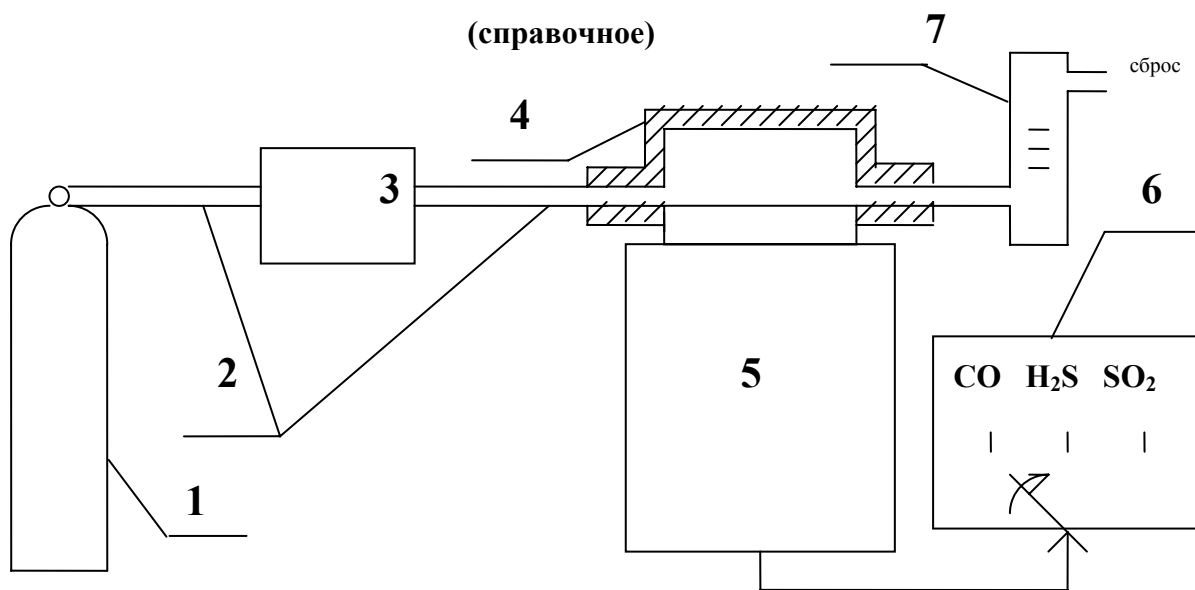
ЛШЮГ 413411.009 дл

Лист

16

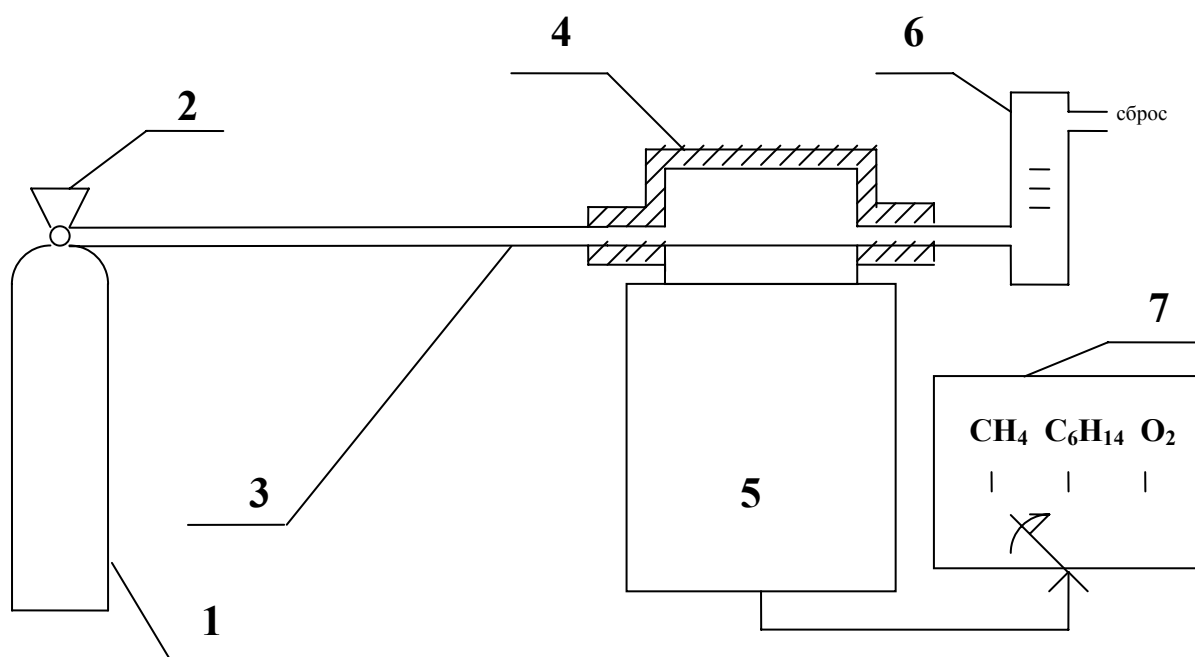
ПРИЛОЖЕНИЕ В

(справочное)



1 - баллон с ПГС; 2 - соединительные трубки; 3 - генератор-разбавитель; 4 - адаптер; 5 - блок датчиков; 6 - блок индикации с переключателем каналов измерений, 7 - ротаметр (масштабы не соблюдены)

Рис. В.1. Схема поверки каналов измерения CO, H₂S, SO₂, NH₃, C₃H₈, H₂, NO₂.



1 - баллон с ПГС; 2 - вентиль тонкой регулировки; 3 - соединительные трубки; 4 - адаптер; 5 - блок датчиков; 6 - ротаметр; 7 - блок индикации с переключателем каналов измерений (масштабы не соблюдены)

Рис. В.2. Схема поверки каналов измерения CH₄, C₆H₁₄, O₂, CO₂.

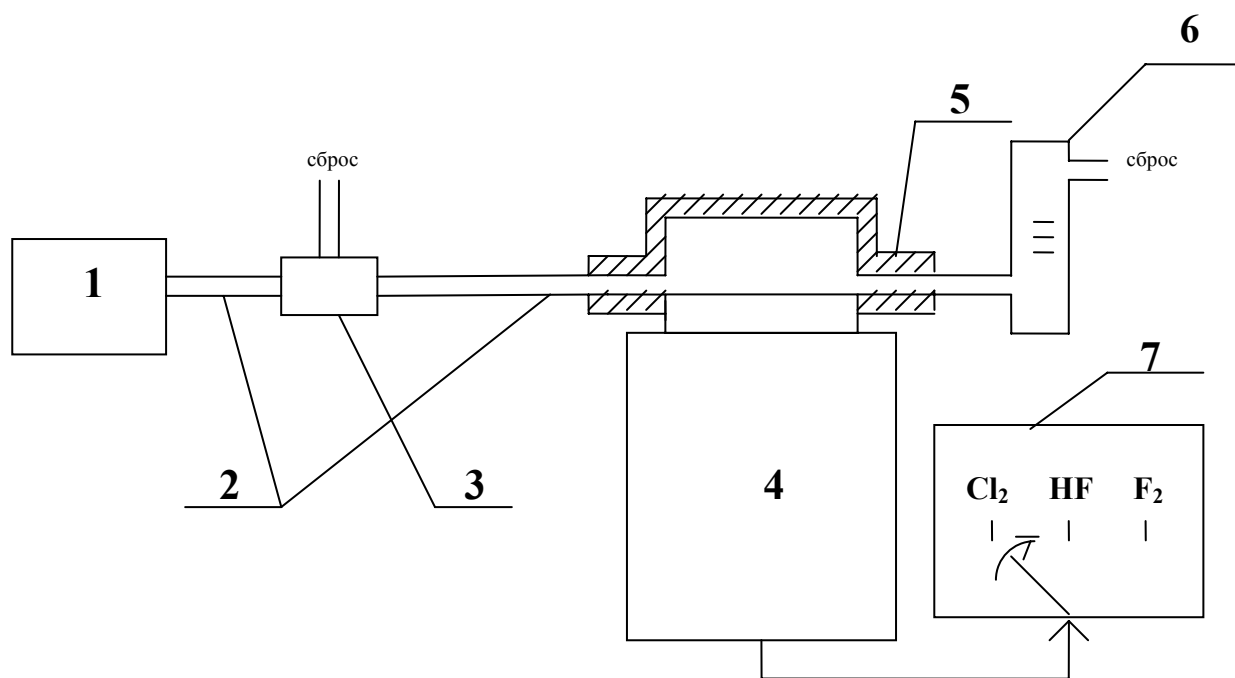
Подпись и дата	
Инв. № дубл.	
Взам. инв. №	
Подпись и дата	
Инв. № подл.	

Изм.	Лист	№ докум.	Подпись	Дата

ЛШЮГ 413411.009 ДЛ

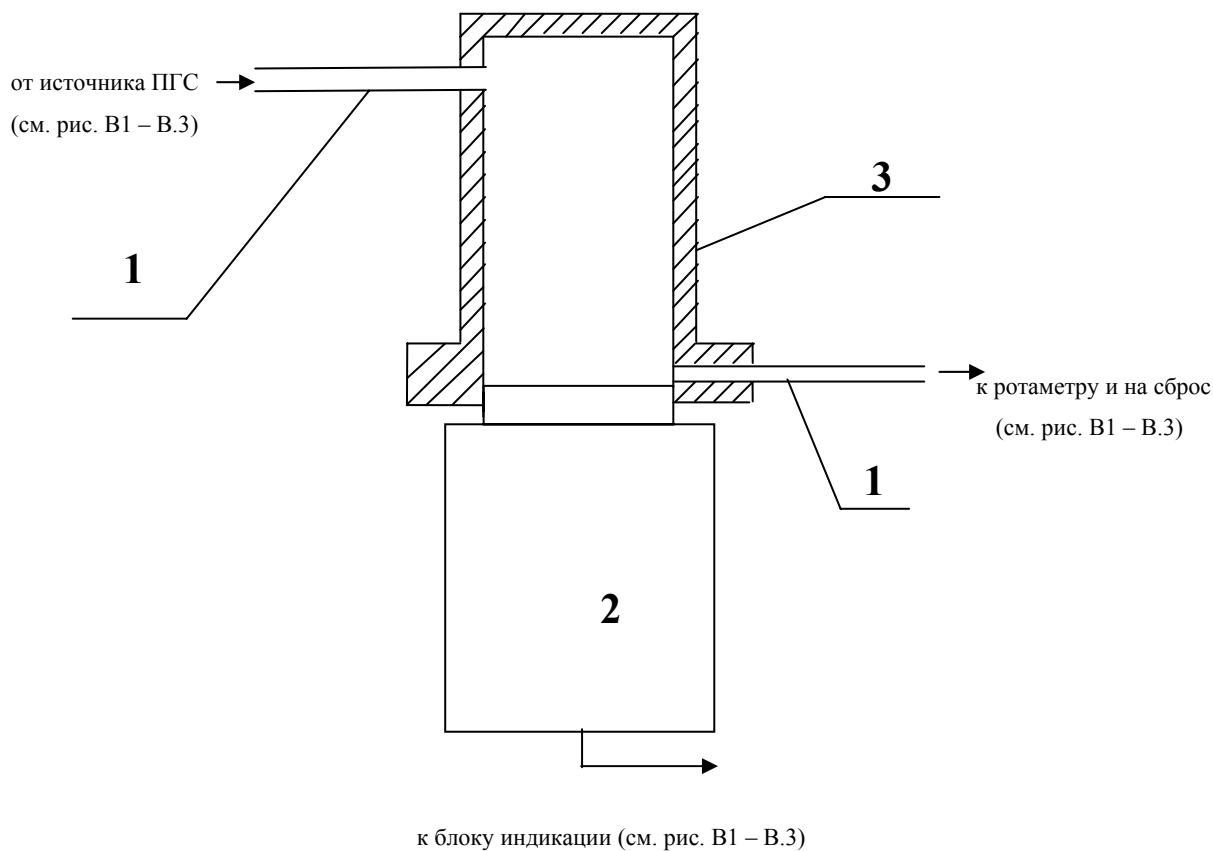
Лист

17



1 - генератор ПГС; 2 - соединительные трубки; 3 - узел регулировки расхода (например, тройник с винтовым зажимом); 4 - блок датчиков; 5 - адаптер; 6 - ротаметр; 7 - блок индикации с переключателем каналов измерений (масштабы не соблюдены)

Рис. В.3. Схема поверки каналов измерения Cl₂, HF, F₂.



1 – соединительные трубки; 2 – блок датчиков; 3 – адаптер

Рис. В.4. Подача ПГС в адаптер при проверках срабатывания

Подпись и дата	
Инв. № дубл.	
Взам. инв. №	
Подпись и дата	
Инв. № подл.	

Изм.	Лист	№ докум.	Подпись	Дата

ЛШЮГ 413411.009 ДЛ

Лист

18

ПРИЛОЖЕНИЕ Г

(обязательное)

Таблица Г.1 – перечень измеряемых компонентов и ПГС, применяемых при поверке.

Определяемый компонент	ПГС N2	ПГС N3 (для токс. газов, мг/м ³)	ПГС N4	ПГС N5
1	2	3		5
Кислород O ₂	(6,0±1,0) об.% № 3726-87		(13±2) об.% № 3726-87	(28±2) об.% № 3726-87
Метан CH ₄	(0,15±0,05) об.% № 4446-88		(0,25±0,05) об.% № 3904-87	(0,45±0,05) об.% № 3904-87
Пропан C ₃ H ₈	(0,06±0,01) об.% № 3967-87 и ГГС-03-03		(0,10±0,01) об.% № 3967-87 и ГГС-03-03	(0,18±0,02) об.% № 3967-87 и ГГС-03-03
Гексан C ₆ H ₁₄	(0,9±0,1) мг/л № 5902-91		(2,0±0,2) мг/л № 5902-91	(3,6±0,4) мг/л № 5903-91
Водород H ₂	(0,09±0,01) об.% № 3951-87 и ГГС-03-03		(0,20±0,02) об.% № 3951-87 и ГГС-03-03	(0,36±0,04) об.% № 3945
Оксид углерода CO	(0,25±0,05) об.% № 3856-87		(0,60±0,06) об.% № 3834-87 и ГГС-03-03	(1,1±0,1) об.% № 3834-87 и ГГС-03-03
Оксид углерода CO*	(15±2) мг/м ³	25 ± 3	(50±5) мг/м ³	(90±10) мг/м ³
Сероводород H ₂ S*	(7,5±1) мг/м ³	12,5 ± 1,5	(15±1,5) мг/м ³	(27±3) мг/м ³
Диоксид серы SO ₂ *	(7,5±1) мг/м ³	12,5 ± 5	(50±5) мг/м ³	(90±10) мг/м ³
Хлор Cl ₂ * (переносн.)	(0,55±0,06) мг/м ³	1,1 ± 0,1	(5,5±0,6) мг/м ³	(11±1) мг/м ³
Хлор Cl ₂ * (стацион.)	(0,55±0,06) мг/м ³	1,1 ± 0,1	(11±1) мг/м ³	(22±2) мг/м ³
Хлористый водород HCl*	(3,8±0,4) мг/м ³	6,3 ± 0,6	(10±1) мг/м ³	(18±2) мг/м ³
Фтор F ₂ *	(0,023±0,003) мг/м ³	0,038 ± 0,04	(0,08±0,01) мг/м ³	(0,13±0,02) мг/м ³
Фтористый водород HF*	(0,4±0,04) мг/м ³	0,6 ± 0,06	(1,3±0,2) мг/м ³	(2,2±0,3) мг/м ³
Аммиак NH ₃ * (переносн.)	(15±2) мг/м ³	25 ± 3	(50±5) мг/м ³	(90±10) мг/м ³
Аммиак NH ₃ * (стацион.)	(15±2) мг/м ³	25 ± 3	(250±25) мг/м ³	(550±50) мг/м ³
Диоксид азота NO ₂ *	(1,5±0,2) мг/м ³	2,5±0,3	(10±2) мг/м ³	(18±2) мг/м ³
Диоксид углерода CO ₂	(0,75±0,08) об.% № 3762-87	(1,25±0,13) об.% № 3767-87	(2,5±0,5) об.% № 3768-87	(4,75± ^{0,25} _{0,5}) об.% № 3772-87

Примечание: * - ПГС на основе CO, H₂S, SO₂, NH₃, NO₂ в воздухе получают с использованием генератора ГР 03М в комплекте с ГСО-ПГС; ПГС на основе хлора в воздухе - с использованием генератора ГХ-120; ПГС на основе HF и HCl в воздухе - с использованием установки "Микрогаз" в комплекте с ИМ-HF ИМ-HCl; ПГС на основе F₂ в воздухе - с использованием генератора с контролем массовой концентрации F₂ в ПГС по МВИ.

Для поверки каналов CO как токсичного газа (не как горючего) допускается использование ПГС CO/азот.

Концентрация гексана C, об. %, пересчитывается в C, мг/л, по формуле:

$$C_{\text{мг/л}} = C_{\text{об.}\%} \cdot 12,05 \cdot 86 / 28,95 = 35,8 C_{\text{об.}\%}$$

Подпись и дата	
Инв. № дубл.	
Взам. инв. №	
Подпись и дата	
Инв. № подл.	

					ЛШЮГ 413411.009 ДЛ	Лист
Изм.	Лист	№ докум.	Подпись	Дата		19

