

42 1598

Код продукции



ME28

Прибор оптимизации режимов горения

«Оптима»

Руководство по эксплуатации

ИБЯЛ.421411.002 РЭ

Содержание

	Лист
1 Описание и работа	3
1.1 Описание и работа изделия	3
1.1.1 Назначение изделия	3
1.1.2 Технические характеристики	5
1.1.3 Комплектность	8
1.1.4 Устройство и работа	9
1.1.5 Маркировка	13
1.1.6 Упаковка	14
2 Использование по назначению	15
2.1 Общие указания по эксплуатации	15
2.2 Подготовка изделия к использованию	15
2.3 Использование изделия	20
2.3.1 Порядок работы	20
2.3.2 Возможные неисправности и способы их устранения	21
3 Техническое обслуживание	22
4 Хранение	25
5 Транспортирование	25
6 Гарантии изготовителя	26
7 Сведения о рекламациях	26
8 Свидетельство о приемке	27
9 Свидетельство об упаковывании	28
10 Сведения об отгрузке	28

Настоящее руководство по эксплуатации предназначено для изучения устройства, принципа действия, технических характеристик прибора оптимизации режимов горения «Оптима» (в дальнейшем - прибор) и содержит сведения, необходимые для его правильной эксплуатации и технического обслуживания.

Предприятие-изготовитель:

Прибор имеет сертификат соответствия № РОСС.RU.ME28.HO1530.

1 Описание и работа

1.1 Описание и работа изделия

1.1.1 Назначение изделия

1.1.1.1 Прибор предназначен для индикации содержания кислорода (O_2) в уходящих газах топливосжигающих установок, для сигнализации увеличения или уменьшения содержания кислорода относительно установленных значений с целью достижения оптимального соотношения топливо-воздух, а так же для сигнализации о появлении горючих компонентов оксида углерода (CO), суммы углеводородов (ΣCH). Прибор может быть использован в системе автоматического регулирования путем подачи на регулятор токового сигнала (0 – 5) или (4 – 20) мА.

1.1.1.2 Тип прибора - стационарный, автоматический.

Режим работы прибора - непрерывный.

Принцип действия прибора - электрохимический.

Отбор пробы с БОП осуществляется с использованием энергии потока газа в газоходе (дымоходе), при скорости потока не менее 4 м/с.

1.1.1.3 Конструктивно прибор состоит из блока питания и сигнализации (в дальнейшем - БПС) и блока отбора пробы (в дальнейшем - БОП). Связь между БПС и БОП осуществляется по кабельной линии.

Максимальная длина соединительного кабеля – не более 100 м.

1.1.1.4 Степень защиты корпуса от доступа к опасным частям, от попадания внутрь внешних твердых предметов и от проникновения воды по ГОСТ 14254-96:

БПС - IP20;

БОП - IP40.

1.1.1.5 По устойчивости к механическим воздействиям прибор относится к группе L2 по ГОСТ 12997-84.

1.1.1.6 По устойчивости к воздействию климатических факторов прибор соответствует исполнению УХЛ4 по ГОСТ 15150-69, но для работы в следующих температурных диапазонах:

БПС - от 5 до 50 °С;

БОП - от 5 до 85 °С.

1.1.1.7 Условия эксплуатации прибора:

1) диапазон температуры окружающей среды:

БПС - от 5 до 50 °С;

БОП - от 5 до 85 °С;

2) диапазон атмосферного давления от 84 до 106,7 кПа (от 630 до 800 мм рт ст);

3) диапазон относительной влажности воздуха от 30 до 80 % при температуре 25 °С;

4) окружающая среда - невзрывоопасная;

5) содержание пыли – не более 200 мг/ м³;

6) производственная вибрация частотой (5 - 35) Гц и амплитудой не более 0,75 мм;

7) напряженность внешнего однородного переменного магнитного поля - не более 400 А/м;

8) напряженность внешнего однородного переменного электрического поля - не более 10 кВ/м

1.1.1.8 Параметры анализируемой газовой смеси в месте установки БОП:

1) температура - от 100 до 500 °С;

2) содержание влаги – не более 240 г/м³;

3) содержание пыли – не более 5 г/м³;

4) избыточное давление (разрежение) газовой смеси от минус 200 до 200 мм вод.ст.;

5) содержание кислорода – от 0 до 21 об. доли, %.

1.1.2 Технические характеристики

1.1.2.1 Прибор обеспечивает выполнение следующих функций:

- 1) четырехразрядную цифровую индикацию объемной доли кислорода, % в уходящих газах;
- 2) выдачу унифицированного выходного токового сигнала пропорционального показаниям цифровой индикации, для регистрации самописцем;
- 3) выдачу световой индикации красного цвета МАЛО и непрерывной звуковой сигнализации при достижении объемной доли кислорода уровня срабатывания сигнализации «Порог 1»;
- 4) выдачу световой индикации красного цвета МНОГО и непрерывной звуковой сигнализации при достижении объемной доли кислорода уровня срабатывания сигнализации «Порог 2»;
- 5) выдачу световой индикации зеленого цвета НОРМА при величине объемной доли кислорода больше установленного значения порога срабатывания сигнализации «Порог 1» и меньше установленного значения порога срабатывания сигнализации «Порог 2»;
- 6) выдачу световой индикации красного цвета НЕДОЖОГ и непрерывной звуковой сигнализации при превышении, в уходящих газах, горючими компонентами (СО) уровня 0,05 об.доля, %;
- 7) коммутацию внешних цепей одной группой нормально разомкнутых контактов реле для автоматического включения (отключения) исполнительных устройств при срабатывании любой из сигнализаций МАЛО, МНОГО, НЕДОЖОГ;
- 8) допустимое напряжение переменного тока на контактах реле (220^{+22}_{-33}) В, ток нагрузки - не более 2,5 А;
- 9) прибор обеспечивает автоматическое удаление конденсата в момент остановки, розжига и работы котла.

1.1.2.2 Электрическое питание прибора осуществляется:

БПС - от сети переменного тока напряжением (220^{+22}_{-33}) В, частотой (50 ± 1) Гц;

БОП – от БПС напряжением постоянного тока ($13,5 \pm 0,3$)В.

1.1.2.3 Номинальная мощность, потребляемая прибором - не более 75 Вт.

1.1.2.4 Габаритные размеры и масса составных частей прибора соответствуют данным, приведенным в таблице 1.1.

Таблица 1.1

Наименование составных частей прибора	Габаритные размеры, (с учетом погружной части пробозаборника) мм	Масса, кг	Длина погружной части пробозаборника, мм
БПС	250x145x62	2,0	
БОП	630x155x140	3,4	300
	830x155x140	3,45	500
	1080x155x140	3,5	750

Длина погружной части пробозаборника может быть уменьшена в соответствии с указаниями п.2.2.2 настоящего руководства.

1.1.2.5 Прибор имеет диапазон показаний объемной доли кислорода от 0,3 до 23 %.

Цена единицы младшего разряда - 0,01 об.доля, %.

1.1.2.6 Прибор имеет выходные токовые сигналы (0 – 5) мА и (4 – 20) мА соответствующие показаниям от 0 до 21 об.доля, %.

1.1.2.7 Сопротивление нагрузки в цепи токового выхода согласно ГОСТ 26.011-80:

не более 2 кОм, значение пульсаций на нагрузке сопротивлением 200 Ом - не более 6 мВ – для выходного токового сигнала (0 - 5) мА;

не более 500 Ом, значение пульсаций на нагрузке сопротивлением 50 Ом- не более 6 мВ - для выходного токового сигнала (4 - 20) мА.

1.1.2.8 Диапазоны установки порогов сигнализации прибора, объемные доли кислорода, %:

- для уровня «Порог 1» от 0,3 до 7;
- для уровня «Порог 2» от 1 до 9,99.

Пороговые значения устанавливаются в объемных долях кислорода с дискретностью 0,1 %.

При выпуске из производства на приборах устанавливаются следующие значения порогов сигнализации, объемные доли кислорода, %:

- для уровня «Порог 1» - 4,3;
- для уровня «Порог 2» - 8,12.

Прибор не допускает некорректную установку порогов сигнализации (уровень «Порог 1» меньше уровня «Порог 2»).

1.1.2.9 Время прогрева прибора - не менее 3 ч.

1.1.2.10 Время срабатывания любой из аварийных сигнализаций (МАЛО, МНОГО, НЕДОЖОГ) $T_{0,6}$ - не более 15 с.

1.1.2.11 Допускаемый интервал времени работы прибора без корректировки показаний по воздуху - не менее 6 мес, без проверки показаний по КГС (контрольной газовой смеси) - не менее 12 мес.

1.1.2.12 Уровень звукового давления, создаваемого сигнализацией - не менее 85 дБ на расстоянии 1 м.

1.1.2.13 Средняя наработка на отказ прибора в условиях и режимах эксплуатации - не менее 15000 ч при выполнении работ предусмотренных разделом 3 настоящего руководства.

1.1.2.14 Средний полный срок службы прибора в условиях и режимах эксплуатации - не менее 10 лет.

Срок службы датчика кислорода в условиях и режимах эксплуатации - не менее 5 лет.

Примечание – После 10 лет эксплуатации прибор предпочтительно подлежит списанию.

1.1.2.15 Суммарная масса драгоценных материалов в приборе, примененных в его составных частях, в том числе и в покупных изделиях, г:

- платина - 0,02;
- серебро - 0,082.

1.1.2.16 Суммарная масса цветных металлов в приборе, примененных в его составных частях, в том числе и в покупных изделиях, г:

- медные сплавы - 280;
- алюминиевые сплавы – 680.

1.1.3 Комплектность

1.1.3.1 Комплект поставки прибора соответствует указанному в таблице 1.2.

Таблица 1.2

Обозначение	Наименование	Кол.	Примечание
ИБЯЛ.421411.002	Прибор оптимизации режимов горения «ОПТИМА»	1 шт.	
ИБЯЛ.421411.002 ЗИ	Ведомость ЗИП Комплект ЗИП	1 экз. 1 компл.	Согласно ИБЯЛ.421411.002 ЗИ
ИБЯЛ.421411.002 РЭ	Руководство по эксплуатации	1 экз.	

Примечание – За отдельную плату предприятие-изготовитель может поставить:

- 1) баллоны с контрольными газовыми смесями;
- 2) вентиль точной регулировки ИБЯЛ.306249.011;
- 3) индикатор расхода ИБЯЛ.418622.007
- 4) трубку ПВХ 4x1,5 ТУБ-01-1196-79;
- 5) датчик кислорода;
- 6) самописец А100Н-А (или аналогичный);
- 7) заглушка ИБЯЛ.713422.005;
- 8) прокладка ИБЯЛ.754154.048;
- 9) прокладка ИБЯЛ.754162.034.

1.1.4 Устройство и работа

1.1.4.1 Прибор является двухблочным стационарным прибором, состоящим из блока питания и сигнализации и блока отбора пробы.

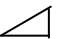
Внешний вид прибора представлен на рисунке 1.1.

1.1.4.2 Конструктивно БПС состоит из платы питания и платы процессора, находящихся в одном пластмассовом корпусе.

На передней панели БПС расположены:

- четырехразрядный цифровой светодиодный индикатор содержания кислорода в отходящих газах;

- четыре установочных светодиодных индикатора:

- 1) П1 – установка порогового значения «Порог 1»;
- 2) П2 - установка порогового значения «Порог 2»;
- 3) $>0<$ - установка показаний по воздуху кл.1;
- 4) “  ” – установка показаний по КГС;

- четыре индикатора режимов работы прибора, из них:

- три светодиода красного цвета:

1) НЕДОЖОГ - появление горючих компонентов (CO , ΣCH), содержание которых выше 0,05 об.доля, %;

2) МНОГО - превышение содержания кислорода в отходящих газах выше установленного потребителем уровня «Порога 2»;

3) МАЛО - понижение содержания кислорода в отходящих газах ниже установленного потребителем уровня «Порога 1»;

- светодиодный индикатор зеленого цвета НОРМА свидетельствующий о том, что содержание кислорода в отходящих газах не выходит за пределы пороговых значений;

- фирменная наклейка с логотипом предприятия;

- выход звукового оповещателя;

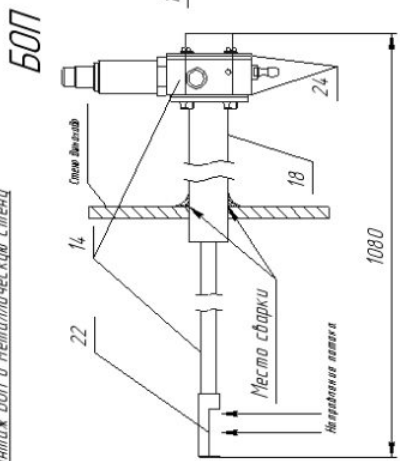
- накладная планкой КОРРЕКТИРОВКА, под которой расположены кнопки управления режимами работы прибора (см. рисунок 1.1), в углублении крепления левого винта, крепящего планку, расположена пломбировочная чашка (23) для ограничения доступа к кнопкам управления;

- крышка.

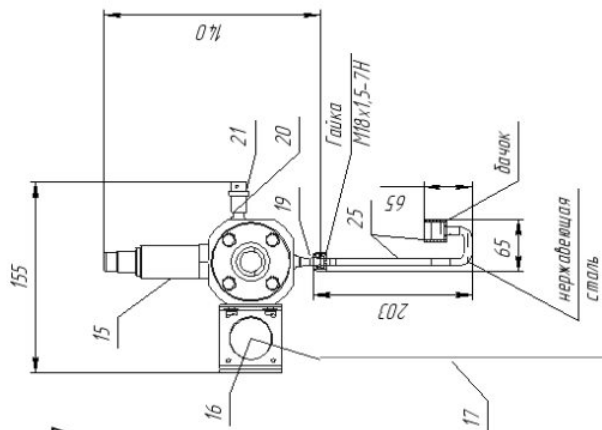
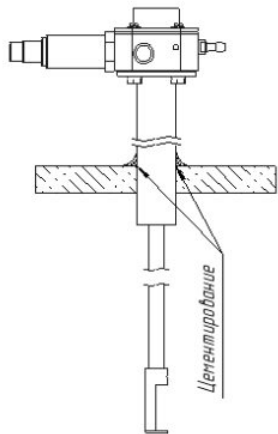
Под крышкой (1) расположены:

1) ввод сетевого шнура (2), сетевой предохранитель (3) и сетевой переключатель S1 (4) для включения прибора, смонтированные на кронштейне установленном на плате питания;

Монтаж БОП в металлическую стену



Монтаж БОП в кирпичную стену



- 1 - крышка;
- 2 - сетевой шнур;
- 3 - предохранитель;
- 4 - переключатель;
- 5 - клемная колодка для подключения датчика кислорода;
- 6 - клемная колодка для подключения вторичного прибора;
- 7 - клемная колодка для подключения реле;
- 8, 9 - клемные колодки для подключения питающего напряжения к БОП;
- 10 - табличка фирменная;
- 11 - планка;
- 12 - панель;
- 13 - винт;
- 14 - корпус БОП;
- 15 - датчик кислорода;
- 16 - кронштейн с дылкой;
- 17 - кабель связи;
- 18 - фланец;
- 19 - штуцер К для слива конденсата;
- 20 - штуцер Г для подачи контрольных газовых смесей;
- 21 - заглушка (ИРП-1266НТ4);
- 22 - наконечник;
- 23 - плембуровая чашка;
- 24 - прокладка (парочит ПОН);
- 25 - съёмный водный затвор

БПС

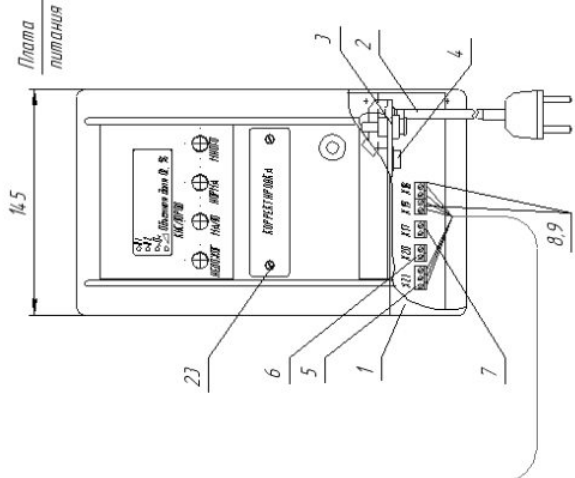
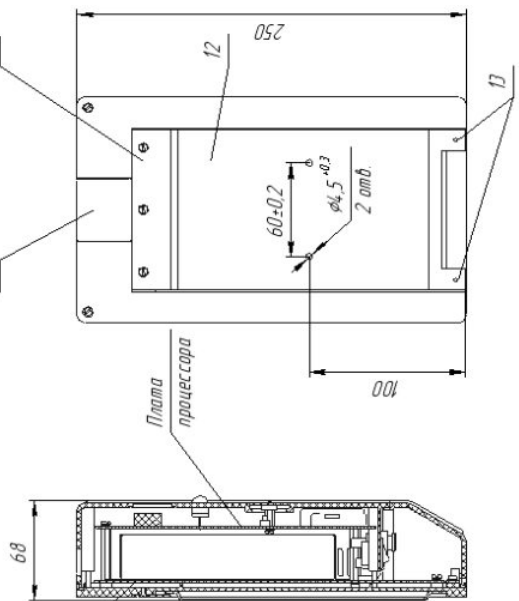


Рисунок 11 - Внешний вид прибора оптимизации режима горения "Оптим" с разметкой для монтажа

- 2) клеммная колодка (5) для подключения датчика кислорода: обозначения «+», «-», «Э» (информационный вход);
- 3) клеммная колодка (6) для подключения вторичного прибора: обозначения «+I», «-I»;
- 4) клеммная колодка (7) для подключения внешних цепей сигнализации, обозначение РЕЛЕ;
- 5) клеммные колодки (8), (9) для подачи питающего напряжения на БОП, обозначение «+U», «-U», «+0С», «-0С».

1.1.4.3 На задней стенке корпуса БПС расположены:

- табличка фирменная (10);
- планка(11) для крепления блока на стене, с помощью панели (12) и винтов (13).

1.1.4.4 На корпусе (14) БОП установлены:

- датчик кислорода (15);
- кронштейн с вилкой (16) для подключения кабеля (17) связи с БПС;
- фланец (18) ввариваемый в шлюзовое отверстие газохода;
- штуцер (19), предназначенный для слива конденсата к которому при помощи гайки может быть прикреплен съемный водяной затвор (25);
- штуцер (20) с заглушкой (21), предназначенный для регулировки прибора по КГС;
- наконечник (22) надеваемый на газозаборную трубку корпуса, направлен вырезом к потоку газов, предназначен для создания избыточного давления на входе пробозаборника за счет аэродинамического сопротивления.

1.1.4.5 Герметичность газового тракта БОП обеспечивается:

- заглушкой (21) выполненной из смеси резиновой ИРП-1266 НТА (относится к группе тепло-морозостойких резиновых смесей, выполненных на основе силоксановых каучуков для воздуха с диапазоном температур эксплуатации от минус 60 до 250 °С);
- прокладками (24) выполненными из паронита общего назначения ПОН (рабочая среда - насыщенный и перегретый пар, воздух, сухие нейтральные и инертные газы; диапазоном температур от минус 50 до 450 °С).

1.1.4.6 Принцип действия прибора

1.1.4.6.1 Принцип действия прибора основан на измерении электродвижущей силы (э.д.с.), возникающей на электродах чувствительного элемента датчика кислорода при разности концентрации кислорода в анализируемой газовой смеси и окружающего воздуха.

Функциональная схема прибора приведена на рисунке 1.2.

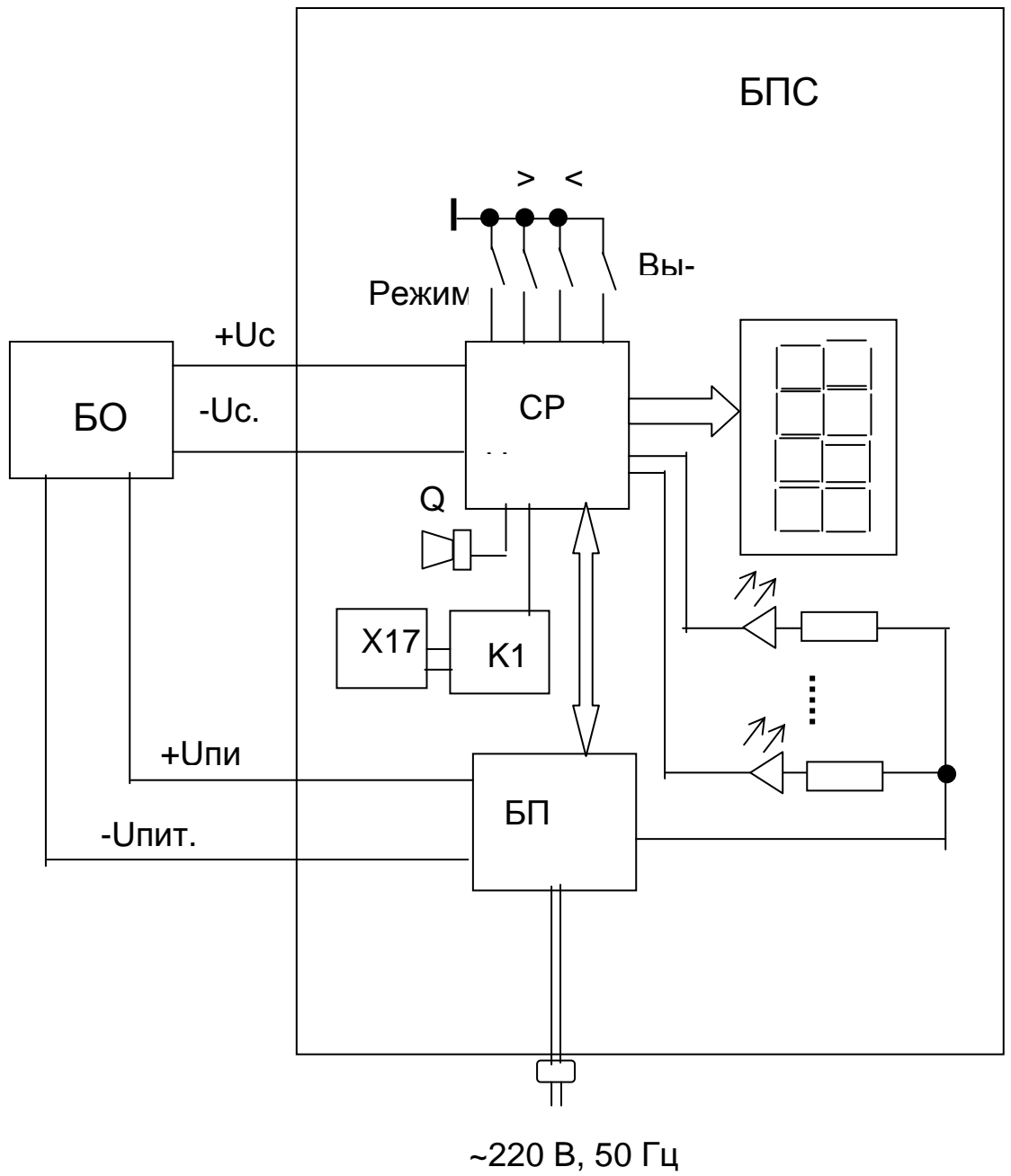


Рисунок 1.2 – Схема функциональная

1.1.4.6.2 БОП монтируется в газоход с помощью сварки или вмуровки. При помощи газозаборной трубки, с надетым на конце наконечником, анализируемая газовая смесь подается на чувствительный элемент датчика кислорода. Полученный сигнал, пропорциональный содержанию кислорода в газовой смеси, по кабелю поступает на БПС. В состав БПС входят плата питания и плата процессора, крепящиеся друг к другу стойками и соединенные между собой жгутом и кабелем.

БПС предназначен для:

- питания БОП напряжением постоянного тока;
- преобразования сигнала, поступающего от чувствительного элемента БОП, в пропорциональный сигнал постоянного тока;
- цифровой индикации содержания кислорода в отходящих газах;
- сигнализации режимов горения;
- управления регулировкой и работой прибора.

1.1.5. Маркировка

1.1.5.1 Маркировка прибора соответствует ГОСТ 26828-86 и чертежам предприятия - изготовителя.

1.1.5.2 На табличке, которая крепится на задней стенке БПС, нанесены:

- 1) условное наименование прибора: «Прибор оптимизации режимов горения Оптима»;
- 2) заводской порядковый номер;
- 3) год изготовления (две последние цифры) и квартал изготовления;
- 4) обозначение показываемого компонента – O₂;
- 5) диапазон показаний;
- 6) напряжение и частота питания;
- 7) потребляемая мощность;
- 8) знак соответствия в системе сертификации по ГОСТ Р 50460-92.
- 9) маркировка степени защиты корпуса от попадания внутрь внешних твердых предметов и от проникновения воды "IP20" по ГОСТ 14254-96;
- 10) ИБЯЛ.421411.002 ТУ - 2003.

1.1.5.3 На передней панели БПС способом сеткографии нанесены товарный знак предприятия-изготовителя, надпись ОПТИМА и надпись СМОЛЕНСК.

1.1.5.4 На корпусе БОП нанесены:

- 1) заводской порядковый номер;
- 2) квартал изготовления;
- 3) год изготовления (две последние цифры);

На крышке БОП нанесен знак №5041 по МЭК 60417 «Осторожно! Горячая поверхность».

1.1.5.5 У штуцеров, установленных на БОП должны быть нанесены знаки поясняющие их функциональное назначение:

- 1) у штуцера для слива конденсата – «К»;
- 2) у штуцера для подачи КГС – «Г».

1.1.5.6 Шрифты и знаки, применяемые для маркировки, соответствуют ГОСТ 26.008-85, ГОСТ 25.020-80 и чертежам предприятия-изготовителя.

1.1.5.7 Способ нанесения и цвет надписей обеспечивают достаточную контрастность, позволяющую свободно читать надписи при нормальном освещении рабочего места.

1.1.5.8 Маркировка транспортной тары соответствует ГОСТ 14192-96, чертежам предприятия - изготовителя и имеет манипуляционные знаки:

ОСТОРОЖНО, ХРУПКОЕ; БОИТСЯ СЫРОСТИ; ВЕРХ, НЕ КАНТОВАТЬ.

Транспортная маркировка нанесена непосредственно на тару.

1.1.5.9 Транспортная маркировка содержит:

- 1) основные надписи с указанием наименования грузополучателя, наименование пункта назначения;
- 2) дополнительные надписи с указанием наименования грузоотправителя, наименование пункта отправления, надписи транспортных организаций;
- 3) информационные надписи с указанием массы брутто и нетто в килограммах, габаритных размеров в миллиметрах (длина, ширина, высота);
- 4) значение минимальной температуры транспортирования.

Указанные надписи наносятся на ярлыки методом штемпелевания эмалью НЦ-25 ГОСТ 5406-84. Ярлыки крепятся на каждое грузовое место в левом верхнем углу на двух соседних стенках тары.

1.1.6 Упаковка

1.1.6.1 Прибор относится к группе III-I по ГОСТ 9.014-78.

Упаковка производится для условий транспортирования и хранения 5 по ГОСТ 15150-69.

1.1.6.2 Вариант внутренней упаковки - ВУ-1 по ГОСТ 9.014-78, с дополнительной упаковкой в картонные коробки.

1.1.6.3 Способ упаковки, подготовка к упаковке, транспортная тара и материалы, применяемые при упаковке, порядок размещения должны соответствовать чертежам предприятия-изготовителя.

Перед упаковкой необходимо проверить наличие и сохранность пломб.

1.1.6.4 Транспортная тара опломбирована пломбами ОТК в соответствии с чертежами предприятия-изготовителя.

2 Использование по назначению

2.1 Общие указания по эксплуатации

2.1.1 К работе с прибором допускаются лица, прошедшие соответствующий инструктаж по технике безопасности, изучившие настоящее руководство по эксплуатации.

2.1.2 Во время эксплуатации прибор должен подвергаться систематическому внешнему осмотру.

При внешнем осмотре необходимо проверить:

- наличие всех крепежных элементов;
- наличие пломбирования;
- отсутствие внешних повреждений, влияющих на работоспособность прибора.

2.1.3 При проведении монтажных работ и устранении неисправностей электрическое питание прибора должно быть отключено.

2.1.3 Запрещается эксплуатировать прибор в условиях и режимах, отличающихся от указанных в настоящем руководстве по эксплуатации.

2.1.4 При эксплуатации баллонов с КГС должны соблюдаться требования безопасности согласно “Правилам устройства и безопасной эксплуатации сосудов, работающих под давлением” (ПБ 10-115-96), утвержденных Госгортехнадзором РФ 18.04.95г.

ВНИМАНИЕ! При работе прибора температура наружной поверхности БОП может превышать 100 °С.

2.2 Подготовка изделия к использованию

2.2.1 Выдержать прибор в упаковке, в нормальных условиях, в течение 4 ч (после воздействия отрицательных температур в течение 24 ч), перед установкой, в помещении, если прибор находился в условиях резко отличающихся от рабочих.

2.2.2 Перед включением прибора необходимо:

- 1) произвести внешний осмотр в соответствии с п.2.1.2;
- 2) изготовить кабель связи БПС с БОП используя ответные части разъемов, входящих в комплект ЗИП. Схема электрических соединений БПС с БОП приведена на рисунке 2.1. Рекомендуемый тип проводов приведен в таблице 2.1. Все провода кабеля могут быть проложены вместе. Провода ПВС, МГШВ, КММ рекомендуются для максимальных рабочих температур кабеля до 60 °С, а провода МГТФ, МГШПЭ, ПТФДЭ – для максимальных рабочих температур кабеля до 100 °С. Сечение проводов 1 и 4 может быть уменьшено при длине линии менее 100 м, но при этом их суммарное сопротивление не должно превышать 4-х Ом;

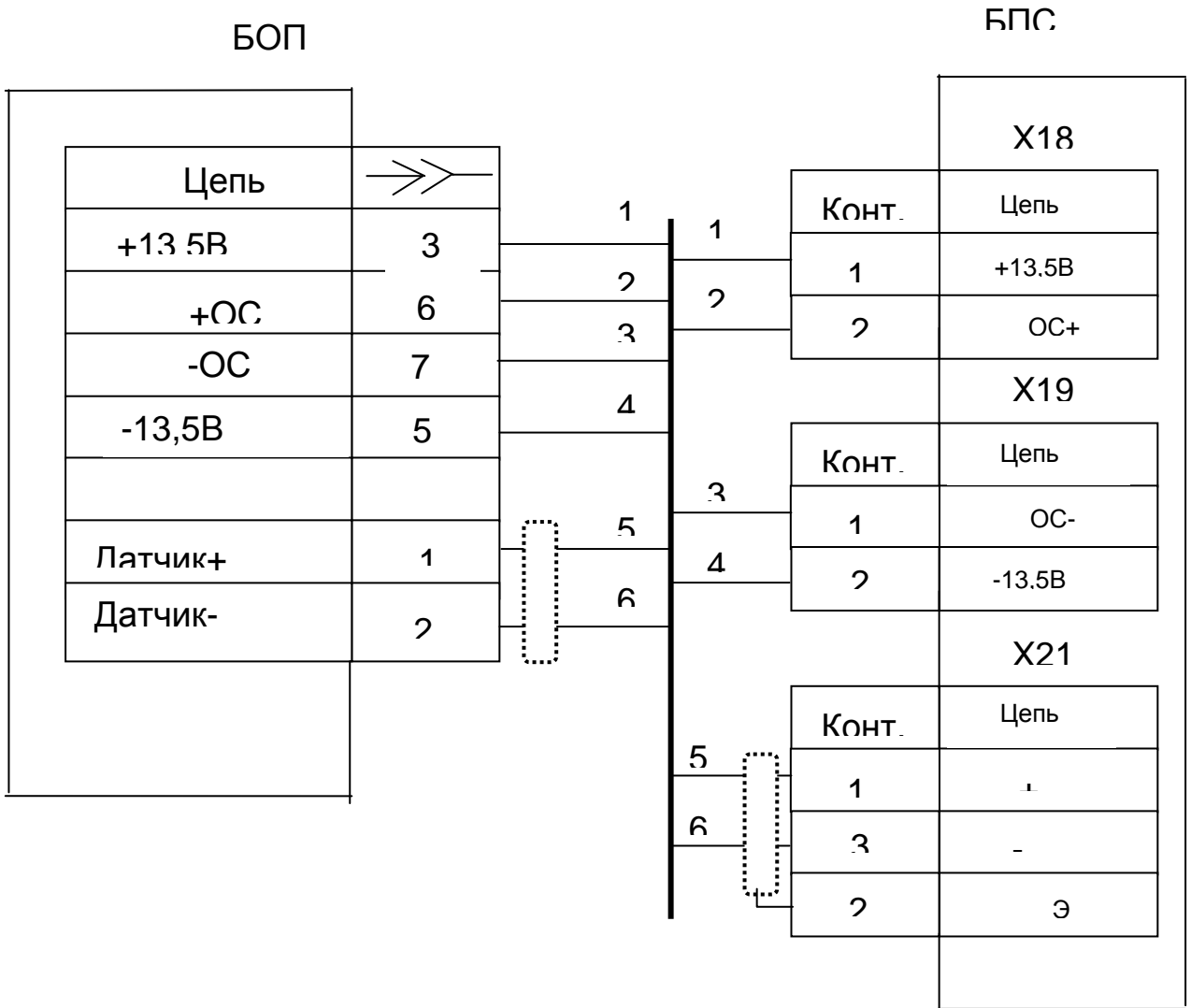


Рисунок 2.1 – Схема электрических соединений БПС с БОП

Таблица 2.1

Номер про- вода	Рекомендуемый тип провода	Примечание
1, 4	ПВС-2х1,0 МГТФ-1,0	Указано максимальное сечение проводов для обеспечения сопротивления линии не более 4 Ом при максимальной длине линии 100 м
2, 3	ПВС-2х1,0 МГШВ-(0,35 – 1,0) МГТФ-(0,35 – 1,0)	
5, 6	КММ-2х0,35 МГШПЭ-2х0,35 ПТФДЭ-2х0,35	Экранированный, двухжильный в изоляции

3) закрепить БПС согласно монтажного чертежа (см. рисунок 1.1).

ВНИМАНИЕ! Блок питания и сигнализации необходимо устанавливать на заземленную металлическую конструкцию;

4) снять крышку поз.1 (см. рисунок 1.1) на блоке БПС и подключиться к клеммникам X18 (5), X19 (8), X21 (9) согласно схеме электрических соединений, приведенной на рисунке 2.1;

5) открутить четыре винта крепящие фланец (18) к корпусу БОП (14), сварить или вмонтировать в газоход фланец БОП, согласно рисунка 1.1;

Примечание – По глубине пробозаборник необходимо размещать в сечении с наиболее достоверным составом пробы (как правило к центру газохода).

В случае применения прибора в системах автоматического регулирования монтаж БОП должен осуществляться в газоходе сразу за топкой котла, чтобы присосы воздуха были минимальными.

Для контроля наличия присосов воздуха или при решении других задач возможна установка БОП в любых других точках газохода (например, за экономайзером), при соблюдении требований раздела 1.

6) длина погружной части пробозаборной трубки, кроме стандартного ряда (300, 500, 750 мм), может быть изменена на предприятии-изготовителе согласно заказу или укорочена потребителем до нужной длины.

Для укорочения необходимо:

- при помощи отвертки снять наконечник (22) (см. рисунок 1.1);
- укоротить пробозаборник отпиливанием до нужной длины;
- установить наконечник на место.

Внимание! Выполнение сварочного шва или вмуровки проводить на расстоянии не менее 10 см от месторасположения крепежных отверстий. После проведения сварочных работ или вмуровки проверить герметичность сварочного шва. Добиться максимальной герметичности;

7) вставить во фланец корпус БОП с надетым наконечником (22), завернуть винты;

Внимание! Надетый наконечник пробозаборника должен быть направлен вырезом к потоку газов.

При соблюдении этого требования БОП может быть смонтирован вертикально (газозаборным зондом вниз), горизонтально или под углом к горизонту. При монтаже БОП под углом к горизонту более 10° установка съемного водяного затвора не требуется и штуцер «К» на БОП должен быть герметично заглушен;

- 8) установить съемный водяной затвор согласно указаниям п.2.2.3;
- 9) соединить разъем на корпусе БОП (18) с БПС посредством кабеля;
- 10) при необходимости, подключить к клеммнику X20 самописец;
- 11) прибор включить и прогреть его в течение 3 ч;
- 12) установить формат токового выхода согласно рисунку 2.2.

Для этого необходимо:

- нажатием кнопки «Р» («Режим») войти в меню «ПОЛЬЗОВАТЕЛЬ»;
- если нет необходимости выставлять пороги, то двукратным нажатием кнопки «Р» (при этом, без запоминания численных значений, происходит смена режимов) перейти в режим «Выбор токового формата»;
- на цифровом индикаторе должна появиться надпись «0 – 5»;
- если необходим другой токовый формат, то нажать кнопку «В» («Выбор»), при этом прибор перейдет в токовый формат «4 – 20»;
- переход в «Режим показаний» из выбранного токового формата осуществляется двукратным нажатием кнопки «Р» при этом происходит кратковременное гашение индикации (* - значок на рисунке 2.2);

13) включить или выключить звуковую сигнализацию.

Звуковая сигнализация может быть выключена при регулировке (пуско-наладке) котла.

При выключении звуковой сигнализации не производится коммутация внешних устройств, подключенных к контактам клеммника РЕЛЕ при срабатывании любой световой сигнализации МАЛО, МНОГО, НЕДОЖОГ. Выключенное состояние звуковой сигнализации индицируется в режиме показаний мигающей десятичной точкой четырехразрядного цифрового индикатора. Для выключения или включения звуковой сигнализации необходимо нажать кнопку «Р» при выходе из выбранного токового формата. На цифровом индикаторе должна появиться надпись «РАБ.» (работа) и должен быть слышен звуковой сигнал, чтобы выключить звуковую сигнализацию нажмите кнопку «В». На цифровом индикаторе появится надпись «РЕГ.» (регулировка котла) и исчезнет звуковой сигнал. Переход в «Режим показаний» производится однократным нажатием кнопки «Р» (при этом происходит кратковременное гашение индикации).

2.2.3 Монтаж съемного водяного затвора

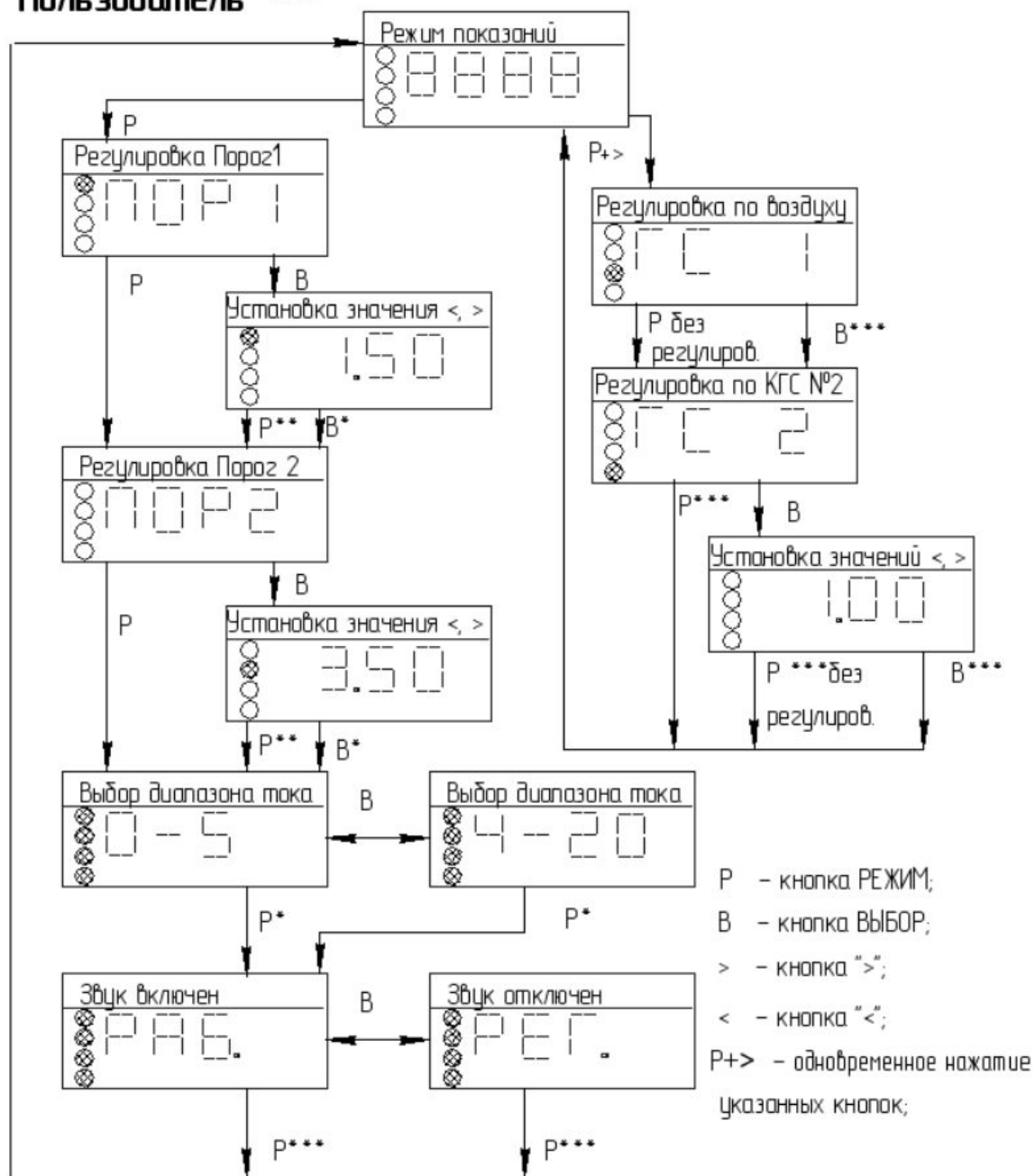
2.2.3.1 Для отвода конденсата, образующегося в газовом тракте, на БОП необходимо установить съемный водяной затвор (25) (см. рисунок 1.1). Для установки необходимо достать водяной затвор из комплекта ЗИП и с помощью ключа закрепить его на штуцере К (19).

Примечание – Появление конденсата возможно при температуре корпуса БОП ниже температуры точки росы при возможном максимальном содержании влаги в газопотоке (дымоходе).

2.2.3.2 После установки затвора необходимо залить воду в его бачок. Уровень воды должен быть не ниже отметки на бачке.

2.2.3.3 При отсутствии необходимости в установке затвора штуцер К герметично заглушается пробкой, имеющей резьбу и уплотнительную прокладку из комплекта ЗИП.

"Пользователь" ...



* – переход с запоминанием данных;

** – переход без запоминания данных;

*** – появление надписи, на 10-15 с, "----". При переходе к режимам "Регулировка Порог 1" "Регулировка Порог 2", "Выбор диапазона тока" на цифровой индикации отображаются значения порогов и диапазон тока, которые были введены ранее.

Рисунк 3.3 – Меню работы прибора

2.2.4 Проверка работоспособности прибора

2.2.4.1 Убедитесь в отсутствии красной световой сигнализации на БПС и наличии цифровой индикации содержания кислорода.

2.2.4.2 Убедиться в наличии зеленой световой индикации на БПС. Снять крышку КОРРЕКТИРОВКА на БПС.

2.2.4.3 После установки прибора необходимо его отрегулировать в соответствии с разделом 3.

2.3 Использование изделия

2.3.1 Порядок работы

2.3.1.1 На подготовленном и прогретом согласно указаниям п.2.2 приборе произвести установку пороговых значений согласно рисунка 2.2.

Пороговые значения при выпуске из производства составляют объемные доли кислорода, %:

- для уровня «Порог 1» - 4,3;
- для уровня «Порог 2» - 8,12.

Выбор и установка пороговых значений может производиться на основании режимной карты или по результатам новой режимной наладки котла. При этом пороговые значения определяются для места установки БОП. При установке на основании режимной карты пороговое значение «Порог 1» определяется как минимальное, а значение «Порог 2» как максимальное значения концентрации кислорода из режимной карты.

При выборе пороговых значений по результатам новой режимной наладки котла необходимо (производится уполномоченной организацией) при всех допустимых нагрузках котла добиться появления химического недожога (содержание СО в диапазоне от 0,005 до 0,05 об. доля, %). При этом содержание СО и O₂ измеряется переносным прибором и измеренное минимальное значение содержания кислорода (при выбранном значении содержания СО из диапазона (0,005-0,05) об. доля, %) фиксируется и вводится как значение «Порог 1», а максимальное значение содержания кислорода – как «Порог 2» согласно новой режимной карты.

Для введения числового значения «Порог 1» необходимо:

- нажатием кнопки «Режим» войти в меню ПОЛЬЗОВАТЕЛЬ, при этом на цифровом индикаторе появится надпись «Пор1» и загорится индикатор «П1». Нажмите кнопку "Выбор".
- прибор находится в режиме «Регулировка «Порога 1». Кнопками ">" или "<" установить численное значение объемной доли O₂, %, соответствующее уровню «ПОРОГ 1»;

нажатием кнопки «Выбор» запомните выставленное значение порога и одновременно перейдите в режим «Регулировка «Порога 2»; при этом на цифровом индикаторе появится надпись «Пор2» и загорится индикатор «П2». Нажмите кнопку "Выбор".

Для введения числового значения «Порог 2» необходимо:

-кнопками > или < установить численное значение объемной доли O₂, % соответствующее уровню «Порог 2»;

- нажатием кнопки «Выбор» запомните выставленное значение порога и нажатием кнопки «Режим» перейдите в «Режим показаний».

2.3.1.2 Прибор готов к работе.

2.3.1.3 При срабатывании одной из следующих сигнализаций – НЕДОЖОГ, МНОГО, МАЛО включится звуковая сигнализация, замкнутся контакты реле, произойдет включение (отключение) исполнительных устройств подключенных, при необходимости, к контактам клеммника РЕЛЕ. Обслуживающий персонал должен действовать в соответствии с действующими инструкциями.

2.3.2 Возможные неисправности и способы их устранения

2.3.2.1 Возможные неисправности и способы их устранения приведены в таблице 2.2.

Таблица 2.2

Наименование неисправности, внешнее проявление и дополнительные признаки	Вероятная причина	Способ устранения
1 При включении прибора отсутствует любая индикация	Прегорел предохранитель в цепи 220 В	Заменить предохранитель
2 При включении светится индикатор НЕДОЖОГ	Нет сигнала с БОП	Проверить исправность кабеля связи БПИ с БОП
3 Показания прибора не соответствуют концентрации кислорода в пробе	Прибор не отрегулирован	Отрегулировать прибор в соответствии с разделом 3

Во всех остальных случаях ремонт производится на предприятии- изготовителе (сервисном центре).

3 Техническое обслуживание

3.1 В процессе эксплуатации прибора необходимо проводить проверку показаний прибора по воздуху - раз в 6 мес, по КГС – раз в 12 мес.

3.2 Корректировка нуля и чувствительности прибора

3.2.1 Корректировку нуля и чувствительности прибора следует проводить при следующих условиях:

- 1) температура окружающего воздуха, °С:
для БПС (20 ± 5) ;
для БОП от 5 до 85;
- 2) относительная влажность $(65 \pm 15) \%$;
- 3) атмосферное давление $(101,3 \pm 4)$ кПа (760 ± 30) мм рт.ст.;
- 4) напряжение питания переменного тока (220_{-33}^{+22}) В;
- 5) частота питания переменного тока (50 ± 1) Гц;
- 6) баллон с КГС должен быть выдержан при температуре (20 ± 5) °С в течение 24 ч;
- 7) прибор должен быть выдержан при температуре корректировки в течение 2 ч;
- 8) при подаче газовых смесей установить расход по индикатору расхода равным $(0,4 \pm 0,05)$ л/мин.

3.2.2 При проверке прибора используется КГС приведенные в таблице 3.1.

Таблица 3.1

№ КГС	Компонентный состав	Характеристики КГС		
		Содержание измеряемого компонента, об.доля, %	Пределы погрешности приготовления, об.доля, %	Пределы допускаемой погрешности аттестации, об.доля, %
1	Воздух кл. 1			
2	O ₂ +N ₂	1,0	± 0,1	± 0,03

3.2.3 Корректировка прибора по КГС состоит из корректировки нулевых показаний и чувствительности по КГС. Корректировку нулевых показаний (по воздуху) проводить 1 раз в 6 мес, а корректировку чувствительности (по КГС) – 1 раз в 12 мес.

Примечание – Корректировку прибора можно проводить на объекте (не демонтируя его). Демонтаж установленного съемного водяного затвора при этом не требуется. Прибор должен находиться в условиях, указанных в п.3.2.1.

3.2.4 Для корректировки нулевых показаний прибора необходимо:

- 1) собрать схему приведенную на рисунке 3.1, предварительно сняв заглушку со штуцера (5);
- 2) снять крышку КОРРЕКТИРОВКА;
- 3) включить прибор в сеть переменного тока и прогреть в течение 3 ч;
- 4) подать КГС № 1 в течение 5 мин;

5) нажмите одновременно кнопку «Режим» и кнопку «>». На цифровом индикаторе должна появиться надпись «ГС 1» (продувается КГС№1) и должен светиться индикатор «>0<»;

6) если нет необходимости в корректировке нулевых показаний, то нажмите кнопку «Режим». При этом прибор перейдет в режим корректировки чувствительности (см.п.3.2.5);

7) при необходимости в корректировке нулевых показаний нажмите кнопку «Выбор». При этом кратковременно появится надпись «----». Через (10÷15) с на цифровом индикаторе появится надпись «ГС2» и будет светиться индикатор «<». Это означает, что корректировка нулевых показаний закончена и прибор перешел в режим корректировки чувствительности;

8) при отсутствии необходимости в корректировке чувствительности нажмите кнопку «Режим» и прибор перейдет в режим показаний. При необходимости корректировки чувствительности переходите к выполнению п.3.2.5.

3.2.5 Для корректировки чувствительности необходимо:

1) подать КГС №2 в течение 5 мин (при этом на цифровом индикаторе должна быть надпись «ГС 2» и должен светиться индикатор «<»);

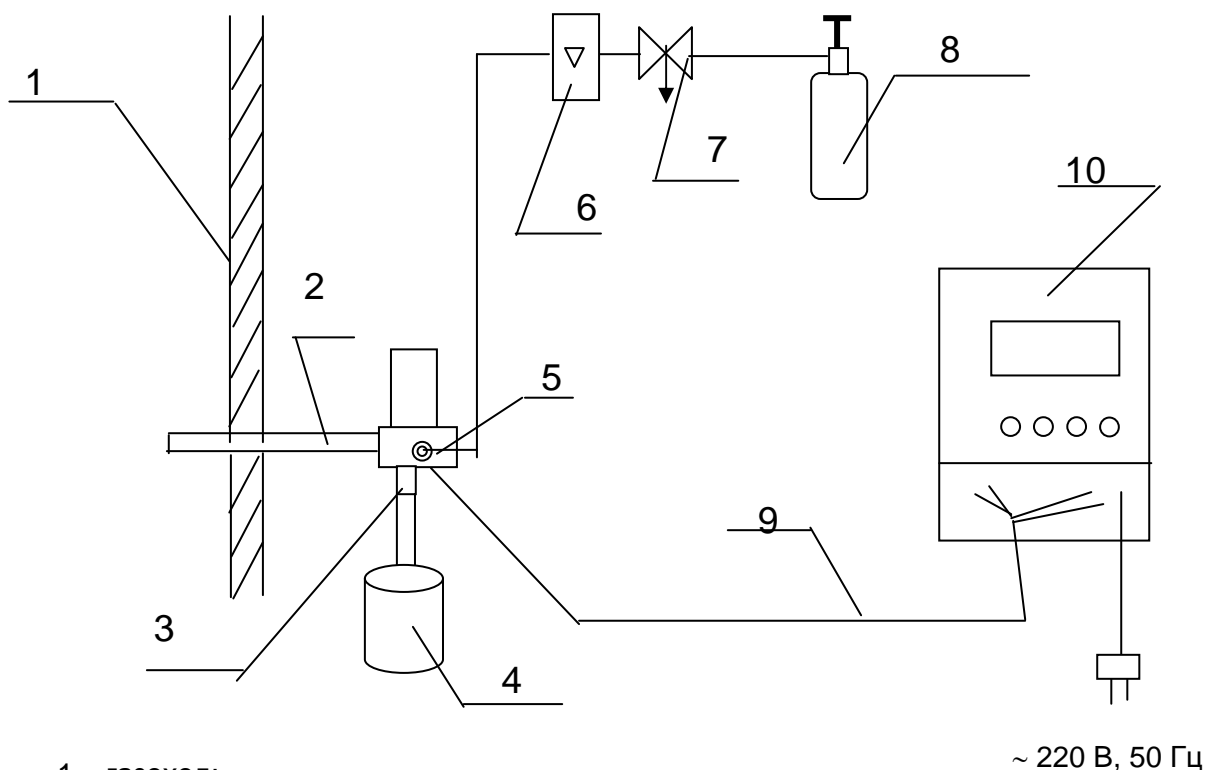
2) нажмите кнопку «Выбор». При этом на цифровом индикаторе появится надпись «1.00»;

3) кнопками «>», «<» установите на цифровом индикаторе значение в процентах, соответствующее концентрации указанной в паспорте на баллон с КГС №2 и нажмите кнопку «Выбор». При этом кратковременно появится надпись «----». Через (10 ÷ 15) с прибор перейдет в режим показаний;

3.4. Замена датчика кислорода

3.4.1 Для замены датчика кислорода необходимо:

- 1) выключить прибор;
- 2) произвести отпайку проводов датчика кислорода (15) от вилки, установленной на кронштейне БОП (16) (см. рисунок 1.1);
- 3) с помощью ключа выкрутить датчик кислорода из корпуса БОП и установить новый, обратив особое внимание на обеспечение герметичности места соединения датчика с БОП;
- 4) произвести распайку проводов датчика к вилке согласно схеме рисунка 2.1;
- 5) включить прибор, произвести корректировку нуля и чувствительности прибора согласно п.3.2.



- 1 – газоход;
- 2 – газозаборная трубка БОП;
- 3 – штуцер слива конденсата;
- 4 – емкость со съёмным водяным затвором;
- 5 – штуцер «Г» проверки по КГС;
- 6 – индикатор расхода;
- 7 – вентиль точной регулировки ВТР;
- 8 – баллон с КГС;
- 9 – линия связи БОП с БПС;
- 10 – БПС.

~ 220 В, 50 Гц

Рисунок 3.1 - Схема проверки прибора по КГС

4 Хранение

4.1 Хранение приборов должно соответствовать условиям хранения группы 5 по ГОСТ 15150-69, при этом диапазон температур хранения от минус 20 до плюс 50 °С. Данные условия хранения относятся к хранилищам изготовителя и потребителя.

Воздух помещений, в которых хранится прибора, не должен содержать вредных примесей, вызывающих коррозию.

4.2 В условиях складирования прибор должен храниться на стеллажах или на подкладках.

5 Транспортирование

5.1 Условия транспортирования прибора соответствуют условиям 5 по ГОСТ 15150-69.

5.2 Прибор транспортируется в транспортной таре предприятия-изготовителя всеми видами транспорта, в закрытых транспортных средствах (в том числе в герметизированных отапливаемых отсеках воздушных видов транспорта) в соответствии с правилами перевозки грузов, действующими на транспорте соответствующего вида.

5.3 Баллоны с КГС в упаковке могут транспортироваться железнодорожным, речным и автомобильным транспортом в крытых транспортных средствах в соответствии с правилами перевозок опасных грузов, действующими на данных видах транспорта и "Правилами устройства и безопасной эксплуатации сосудов, работающих под давлением", (ПБ 10-115-96), утвержденными ГОСГОРТЕХНАДЗОРОМ РОССИИ 18.04.95.

5.4 Во время погрузочно-разгрузочных работ и транспортирования приборы и баллоны с КГС не должны подвергаться резким ударам и воздействию атмосферных осадков. Способ укладки должен исключать перемещение во время транспортирования.

6 Гарантии изготовителя

6.1 Изготовитель гарантирует соответствие прибора требованиям ИБЯЛ.421411.002 ТУ-2003 при соблюдении потребителем условий транспортирования, хранения и эксплуатации.

6.2 Гарантийный срок эксплуатации - 18 месяцев со дня отгрузки прибора потребителю.

6.3 Гарантийный срок эксплуатации может быть продлен изготовителем на время, затраченное на гарантийный ремонт прибора, о чем делается отметка в руководстве по эксплуатации.

6.4 Гарантийный ремонт прибора проводит

7 Сведения о рекламациях

7.1 Изготовитель регистрирует все предъявленные рекламации и их содержание.

7.2 При отказе в работе или неисправности прибора, в период гарантийных обязательств, потребителем должен быть составлен акт о необходимости ремонта и отправки прибора предприятию-изготовителю или вызова его представителя.

7.3 Изготовитель производит пуско-наладочные работы и послегарантийный ремонт прибора по отдельным договорам.

8 Свидетельство о приемке

8.1 Прибор оптимизации режимов горения ОПТИМА, заводской номер _____ дата изготовления _____ изготовлен и принят в соответствии с ИБЯЛ.421411.002 ТУ-2003, действующей технической документацией и признан годным к эксплуатации.

Начальник ОТК

М.П. _____
личная подпись

расшифровка подписи

год, месяц, число

Представитель ОТК

М.П. _____
личная подпись

расшифровка подписи

год, месяц, число

9 Свидетельство об упаковывании

9.1 Прибор оптимизации режимов горения ОПТИМА, заводской номер _____ упакован на _____ согласно требованиям, предусмотренным в действующей технической документации.

должность

личная подпись

расшифровка подписи

год, месяц, число

10 Сведения об отгрузке

10.1 Дата отгрузки ставится на этикетке. Этикетку сохранять до конца гарантийного срока.