

42 1519

Код продукции

Побудители расхода ПР-7

Паспорт

ИБЯЛ.418315.027 ПС

Содержание

	Лист
1 Назначение	3
2 Технические характеристики	4
3 Комплектность	7
4 Устройство и принцип работы	7
5 Указание мер безопасности	7
6 Указания по монтажу и эксплуатации	8
7 Возможные неисправности и способы их устранения	9
8 Техническое обслуживание	10
9 Гарантии изготовителя	13
10 Свидетельство о приемке	14
11 Свидетельство об упаковывании	15
12 Сведения об отгрузке	15

1 НАЗНАЧЕНИЕ

1.1 Побудители расхода ПР-7, ПР-7К (в дальнейшем побудители) предназначены для обеспечения прокачивания газовой смеси (пробы) через газовый канал газоаналитических приборов и других случаев, когда требуется транспортировка газовой смеси.

1.2 Побудители относятся к изделиям третьего порядка по ГОСТ 12997-84.

1.3 По устойчивости к механическим воздействиям побудители соответствуют виброустойчивому исполнению, группе L3 по ГОСТ 12997-84.

1.4 Побудители выполнены в общепромышленном исполнении.

1.5 По устойчивости к воздействию температуры и влажности окружающей среды побудители соответствуют группе В4 по ГОСТ 12997-84.

1.6 По устойчивости к воздействию атмосферного давления побудители соответствуют группе Р1 по ГОСТ 12997-84.

1.7 Побудители соответствуют требованиям безопасности по ГОСТ 12.2.007.0-75.

1.8 По способу защиты человека от поражения электрическим током побудители соответствуют классу I по ГОСТ 12.2.007.0-75.

1.9 Условия эксплуатации побудителей:

1) диапазон температуры окружающей среды от 5 до 50 °С;

2) диапазон атмосферного давления от 84 до 106,7 кПа (от 630 до 800 мм рт. ст.);

3) диапазон относительной влажности воздуха от 30 до 80 % при температуре 35 °С;

4) производственная вибрация с частотой от 5 до 25 Гц и амплитудой не более 0,1 мм;

5) содержание вредных веществ в воздухе в месте установки побудителей не должно превышать установленных предельно допустимых концентраций ПДК, указанных в ГОСТ 12.1.005-88;

6) рабочее положение побудителей – горизонтальное, кожухом вверх.

1.10 Параметры газовой смеси на входе в побудители:

1) содержание пыли не более 0,01 г/м³;

2) отсутствие капельной влаги;

3) не допускается конденсация паров жидкости в газовом тракте побудителей;

4) отсутствие агрессивных примесей, влияющих на коррозионную стойкость следующих материалов, используемых в побудителях и приведенных в таблице 1.

Таблица 1

Наименование побудителя	Наименование материала газового тракта		
	Резина ИРП-1024	Сплав 12Х18Н10Т	Сплав Д16Т
ПР-7	+	-	+
ПР-7К	+	+	-

Примечания

1 Знак «+» – материал применяется.

2 Знак «-» – материал не применяется.

Обозначение побудителя при заказе и в документации другой продукции, где он может быть применен:

«Побудитель расхода ПР-7 ИБЯЛ.418315.027 ТУ-2003»,

«Побудитель расхода ПР-7К ИБЯЛ.418315.027 ТУ-2003».

2 ТЕХНИЧЕСКИЕ ХАРАКТЕРИСТИКИ

2.1 Побудители соответствуют требованиям ИБЯЛ.418315.027 ТУ-2003 и комплекта документации ИБЯЛ.418315.027.

2.2 Электрическое питание побудителей осуществляется от сети переменного тока с напряжением (220^{+22}_{-33})В, частотой (50 ± 1)Гц.

2.3 Мощность, потребляемая побудителями, не более 25 В·А.

2.4 Габаритные, установочные и присоединительные размеры указаны на рисунке 1.

2.5 Масса побудителей приведена в таблице 2.

Таблица 2

Наименование побудителя	Масса, не более, кг
ПР-7	1,5
ПР-7К	2,5

2.6 Производительность побудителей по воздуху при избыточном давлении на выходе 9800 Па ($0,1 \text{ кгс/см}^2$) не менее 60 л/ч (1 л/мин).

2.7 Производительность побудителей по воздуху при разрежении на входе 4900 Па (0,05 кгс/см²) не менее 60 л/ч (1 л/мин).

2.8 Максимальное избыточное давление на выходе при производительности побудителей, равной нулю, не менее 13720 Па (0,14 кгс/см²).

2.9 Максимальное разрежение на входе при производительности побудителей, равной нулю, не менее 9800 Па (0,1 кгс/см²).

2.10 Газовая система побудителей герметична при избыточном давлении 44100 Па (0,45 кгс/см²). Спад давления в течение 30 мин не превышает 441 Па (0,0045 кгс/см²).

2.11 Электрическая изоляция между электрическими цепями и корпусом побудителя при температуре (20 ± 5) °С и относительной влажности до 80 % выдерживает в течение 1 мин напряжение переменного тока 1500 В (действующее значение) практически синусоидальной формы частотой 50 Гц.

2.12 Электрическое сопротивление изоляции между электрическими цепями и корпусом побудителя не менее 40 МОм при нормальных условиях по ГОСТ 12997-84.

2.13 Сопротивление между заземляющим контактом побудителя и доступными прикосновению металлическими нетоковедущими частями побудителя, которые могут оказаться под напряжением, не более 0,1 Ом.

2.14 Допустимое значение радиопомех, создаваемых побудителем при работе, не превышает значений, установленных «Общесоюзными нормами допускаемых промышленных радиопомех (нормы 8-72)».

2.15 Допустимый уровень звукового давления, создаваемый побудителем, не превышает 80 дБ по ГОСТ 12.1.003-83.

2.16 Побудители относятся к восстанавливаемым, ремонтируемым, однофункциональным, одноканальным изделиям, надежность которых устанавливается в соответствии с ГОСТ 27883-88.

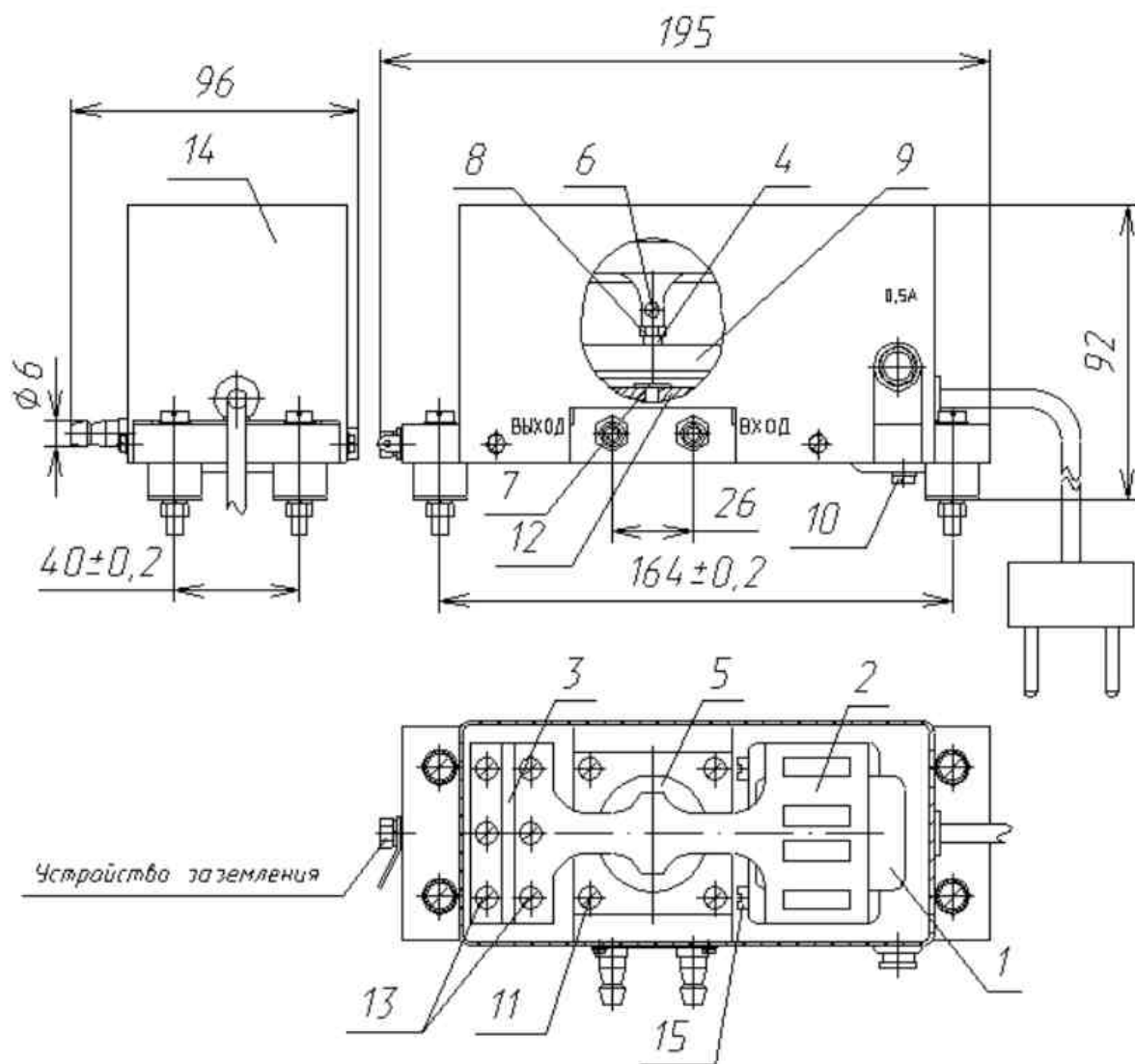
2.17 Средняя наработка на отказ побудителей в условиях эксплуатации, указанных в настоящем паспорте, 25000 ч.

Критерием отказа побудителей считать несоответствие производительности по воздуху любому из требований пп.2.6, 2.7, 2.8, 2.9.

2.18 Средний полный срок службы побудителей в условиях эксплуатации, указанных в настоящем паспорте, 10 лет.

Критерием предельного состояния побудителей является экономическая нецелесообразность их восстановления.

2.19 Среднее время восстановления работоспособного состояния побудителей не более 40 мин.



1-Дроссель, 2-Якорь, 3-Пружина,
 4-Втулка; 5-Мембрана; 6-Ось; 7-Клапан; 8-Гайка
 9-Плата, 10-Винт, 11-Винт, 12-Плата, 13-Винт, 14-Кожух
 15-Винт.

Рисунок 1 - Побудители расхода ПР-7, ПР-7К
 Чертеж общего вида

3 КОМПЛЕКТНОСТЬ

3.1 Комплект поставки побудителя расхода соответствует указанному в таблице 3.

Таблица 3

Обозначение	Наименование	Кол.	Примечание
ИБЯЛ.418315.027	Побудитель расхода ПР-7, ПР-7К	1 шт.	Согласно исполнению
ИБЯЛ.418315.027 ПС	Паспорт	1 экз.	
ИБЯЛ.418315.027 ЗИ	Ведомость ЗИП	1 экз.	Согласно исполнению
	Комплект ЗИП	1 компл.	Согласно ИБЯЛ.418315.027 ЗИ

4 УСТРОЙСТВО И ПРИНЦИП РАБОТЫ

4.1 Побудители по принципу действия относятся к мембранным вибрационным побудителям расхода.

4.2 При прохождении тока по катушке дросселя поз.1 (см. рисунок 1) якорь поз.2, укрепленный на конце плоской пружины поз.3, под действием магнитного поля совершает колебательные движения, которые через втулку поз.4, связанную с якорем осью поз.6, передаются мембране поз.5. Под действием колеблющейся мембраны и с помощью двух клапанов поз.7 газовая смесь прокачивается через побудитель.

5 УКАЗАНИЕ МЕР БЕЗОПАСНОСТИ

5.1 Побудители должны применяться в соответствии с требованиями действующих “Правил устройства электроустановок” (ПУЭ), “Правил технической эксплуатации электроустановок потребителей” (ПТЭЭП) и настоящего паспорта.

5.2 К работе с побудителями допускаются лица, прошедшие соответствующий инструктаж по технике безопасности, изучившие настоящий паспорт и имеющие квалификационную группу по электробезопасности не ниже III.

5.3 Побудители могут использоваться только в невзрывоопасных помещениях.

5.4 При эксплуатации корпус побудителя должен быть заземлен в соответствии с требованиями ГОСТ 12.2.007.0-75.

5.5 Работы по техническому обслуживанию и ремонту побудителя должны производиться только после отключения от сети электропитания с обязательным вывешиванием в местах отключения знаков согласно ГОСТ 12.4.026-76.

6 УКАЗАНИЯ ПО МОНТАЖУ И ЭКСПЛУАТАЦИИ

6.1 Произвести крепление побудителя в горизонтальном положении кожухом вверх 4-мя винтами диаметром М5, установленными на побудителе, по разметке рисунка 1.

6.2 Заземлить корпус побудителя.

6.3 Присоединить штуцера «ВХОД» и «ВЫХОД» к соответствующим трубопроводам схемы.

6.4 При содержании в газовой смеси (пробе), прокачиваемой побудителем, пыли и других механических примесей более $0,01 \text{ г/м}^3$ присоединить к штуцеру «ВХОД» фильтр, обеспечивающий очистку пробы до содержания пыли и других механических примесей менее $0,01 \text{ г/м}^3$.

6.5 Произвести проверку герметичности газового тракта собранной схемы. Пробное давление должно быть не более 44100 Па ($0,45 \text{ кгс/см}^2$).

6.6 Подключить побудитель к сети электропитания.

7 ВОЗМОЖНЫЕ НЕИСПРАВНОСТИ И СПОСОБЫ ИХ УСТРАНЕНИЯ

7.1 Возможные неисправности и способы их устранения приведены в таблице 4.

Таблица 4

Наименование неисправности	Вероятная причина	Способ устранения	Примечание
1 Снизилась или отсутствует производительность	1) Понижилось напряжение питания ниже 187 В; 2) Повреждена мембрана поз.5 3) Поврежден клапан поз.7 4) Повреждена пружина поз.3 5) Повреждена втулка поз.4 6) Повреждена ось поз.6	1) Установить напряжение питания (220 ⁺²² ₋₃₃) В; 2) Заменить мембрану 3) Заменить клапан 4) Заменить пружину 5) Заменить втулку 6) Заменить ось	После замены мембраны или клапана произвести проверку герметичности и производительности по пп. 8.7, 8.8
2 При включении в сеть побудитель не работает	1) Обрыв вставки плавкой ВП-1-1-0,5А 2) Обрыв диода КД226Б 3) Обрыв сетевого шнура	1) Заменить вставку плавкую 2) Заменить диод 3) Устранить обрыв или заменить шнур	

8 ТЕХНИЧЕСКОЕ ОБСЛУЖИВАНИЕ

8.1 Периодически, один раз в 6 месяцев, проверить производительность побудителя по воздуху. При производительности побудителя менее 60 л/час (1 л/мин) необходимо определить причину снижения производительности и устранить ее в соответствии с п.7.1.

8.2 Перед заменой деталей по пп.8.3, 8.4, 8.5, 8.6 необходимо снять кожух поз.14 (см. рисунок 1).

8.3 Для замены мембраны поз.5 необходимо:

- 1) снять ось поз.6;
- 2) открутить гайку поз.8;
- 3) снять втулку поз.4 и гайку поз.8 с мембраны;
- 4) отвинтить винты поз.11, снять плату поз.9;
- 5) заменить мембрану из комплекта ЗИП;
- 6) произвести сборку побудителя.

8.4 Для замены клапана поз.7 необходимо:

- 1) отвинтить винты поз.11, снять плату поз.9;
- 2) снять плату поз.12 с клапанами;
- 3) удалить неисправный клапан;
- 4) очистить место крепления клапана;
- 5) приклеить клапан из комплекта ЗИП клеем 88СА ТУ38.1051.760-87 (клеи-заменители – ТК-200, ТК-201 ТУ 2257-313-00208947-99; 88НП ТУ 38.1051.061-82);
- 6) произвести сборку побудителя.

8.5 Для замены пружины поз.3 необходимо:

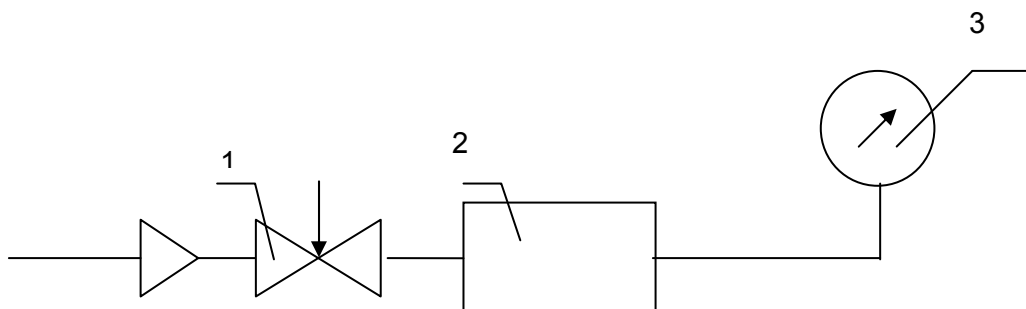
- 1) отвинтить винты поз.13;
- 2) заменить пружину из комплекта ЗИП;
- 3) произвести сборку узла крепления пружины;
- 4) отрегулировать взаимное положение дросселя поз.1 и якоря поз.2, установив равномерный зазор по контуру окон якоря, предварительно ослабив винты поз.10;
- 5) произвести сборку побудителя.

8.6 Для замены втулки поз.4 необходимо:

- 1) снять ось поз.6;
- 2) открутить гайку поз.8;
- 3) снять неисправную втулку и заменить из комплекта ЗИП;
- 4) произвести сборку побудителя.

8.7 Для проверки герметичности побудителя необходимо:

- 1) собрать схему согласно рисунку 2;
- 2) создать избыточное давление в замкнутом газовом тракте 44100 Па (0,45 кгс/см²);
- 3) контролировать давление по манометру. Спад давления в течение 30 мин не должен превышать 441 Па (0,0045 кгс/см²).



1 – вентиль запорно-регулирующий (например, вентиль ВРДП-4. В комплект поставки побудителя не входит, поставляется по отдельному заказу);

2 – побудитель расхода;

3 – манометр МО-250-1х0,25, предел измерения 1 кгс/см².

Рисунок 2 – Схема пневматическая принципиальная проверки герметичности побудителя расхода.

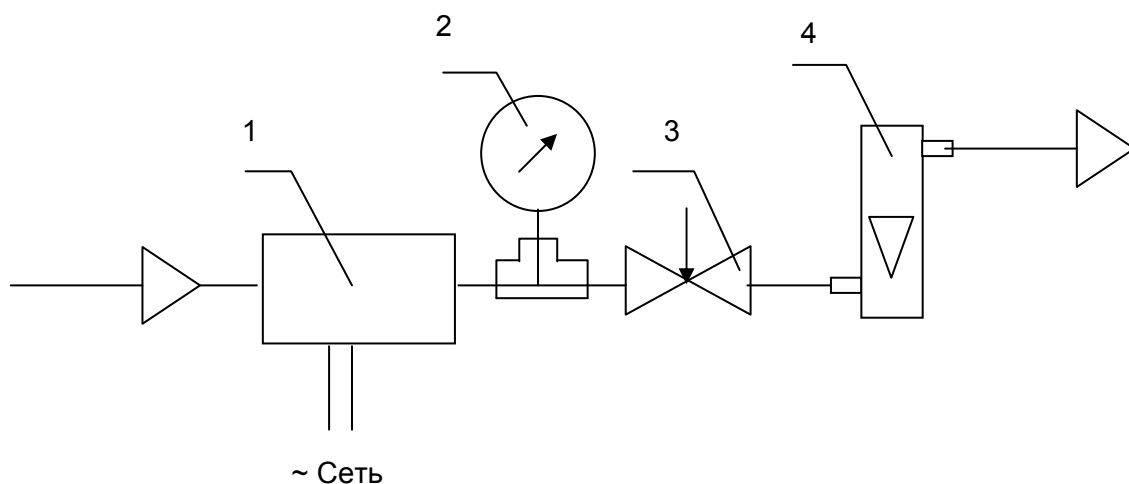
При спаде давления более 441 Па (0,0045 кгс/см²) в течение 30 мин необходимо определить место утечки с помощью пенообразующего раствора; устранить негерметичность:

1) при негерметичности мембраны – заменить ее из комплекта ЗИП;

2) при негерметичности соединения «мембрана поз.5 - плата поз.12» увеличить затяжку винтов поз.11, рис.1.

8.8 Для проверки производительности побудителя по воздуху, необходимо:

- 1) собрать схему согласно рисунку 3;
- 2) подключить побудитель к сети переменного тока, установив напряжение питания 187 В;
- 3) установить вентилем по манометру давление 9800 Па (0,1 кгс/см²);
- 4) контролировать производительность побудителя по ротаметру. Производительность по воздуху должна быть не менее 60 л/час (1 л/мин).



1 – побудитель расхода;

2 – манометр МО-250-1х0,25, предел измерения 1 кгс/см²;

3 – вентиль запорно-регулирующий (например, вентиль ВРДП-4. В комплект поставки побудителя не входит, поставляется по отдельному заказу);

4 – ротаметр РМ-0,1 ГУЗ, или индикатор расхода ИБЯЛ.418622.001 (В комплект поставки побудителя не входит, поставляется по отдельному заказу).

Рисунок 3 – Схема пневматическая принципиальная проверки производительности побудителя расхода

При производительности побудителя менее 60 л/час (1 л/мин) необходимо:

- 1) устранить негерметичность в соответствии с п.8.7;

2) отрегулировать взаимное положение дросселя поз.1 и якоря поз.2, добиваясь максимальной величины производительности побудителя:

- ослабить затяжку винтов поз.15, рис.1;
- перемещать дроссель вверх или вниз, добиться максимального расхода;
- завинтить винты поз.15.

3) отрегулировать взаимное положение дросселя поз.1 и якоря поз.2:

- ослабить затяжку винтов поз.10, рис.1,
- установить равномерный зазор по контуру окон якоря;
- завинтить винты поз.10.

9 ГАРАНТИИ ИЗГОТОВИТЕЛЯ

9.1 Изготовитель гарантирует соответствие побудителя требованиям ИБЯЛ.418315.027 ТУ-2003 при соблюдении потребителем условий транспортирования, хранения и эксплуатации.

9.2 Гарантийный срок эксплуатации – 18 мес со дня отгрузки потребителю.

9.3 После окончания гарантийных обязательств предприятие-изготовитель осуществляет ремонт по отдельным договорам.

10 СВИДЕТЕЛЬСТВО О ПРИЕМКЕ

10.1 Побудитель расхода ПР-7..... ИБЯЛ.418315.027....., заводской номер..... изготовлен и принят в соответствии с действующей технической документацией и признан годным для эксплуатации.

Начальник ОТК

МП.....

.....

.....

личная подпись

расшифровка подписи

.....

год, месяц, число

Представитель ОТК

МП.....

.....

.....

личная подпись

расшифровка подписи

.....

год, месяц, число

11 СВИДЕТЕЛЬСТВО ОБ УПАКОВЫВАНИИ

11.1 Побудитель расхода ПР-7..... ИБЯЛ.418315.027..... упакован на
согласно требованиям, предусмотренным в действующей технической документа-
ции.

.....

.....

.....

должность

личная подпись

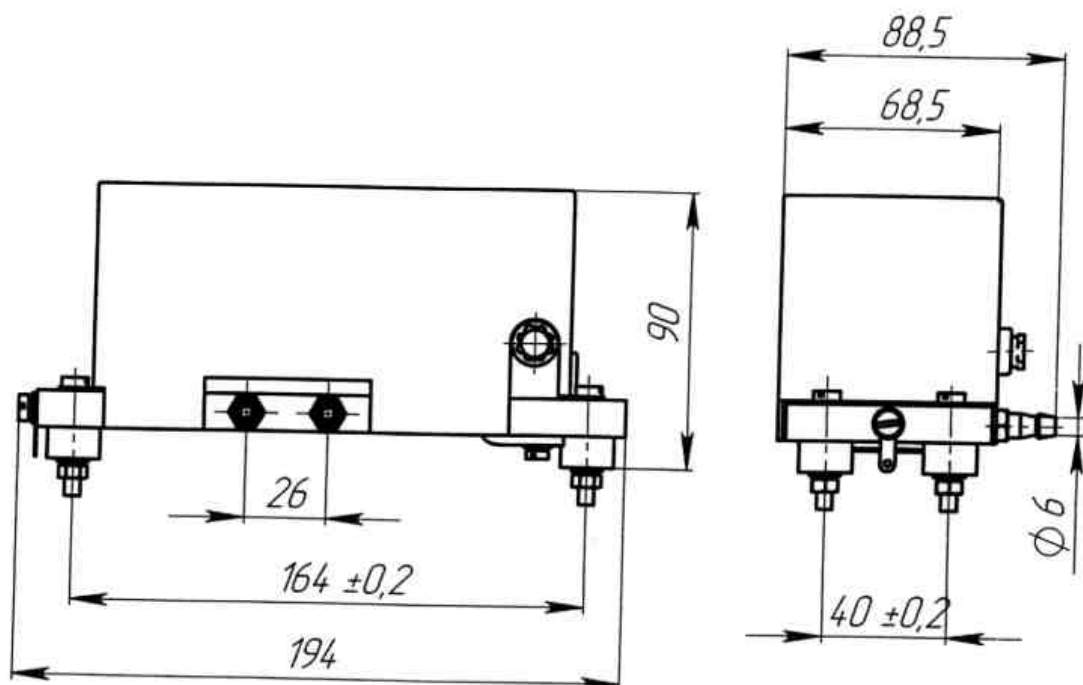
расшифровка подписи

.....

год, месяц, число

12 СВЕДЕНИЯ ОБ ОТГРУЗКЕ

12.1 Дата отгрузки ставится на этикетке. Этикетку сохранять до конца гаран-
тийного срока.



*Рисунок 1.1 – Побудители ПР – 7, ПР – 7К.
Габаритные и присоединительные размеры*

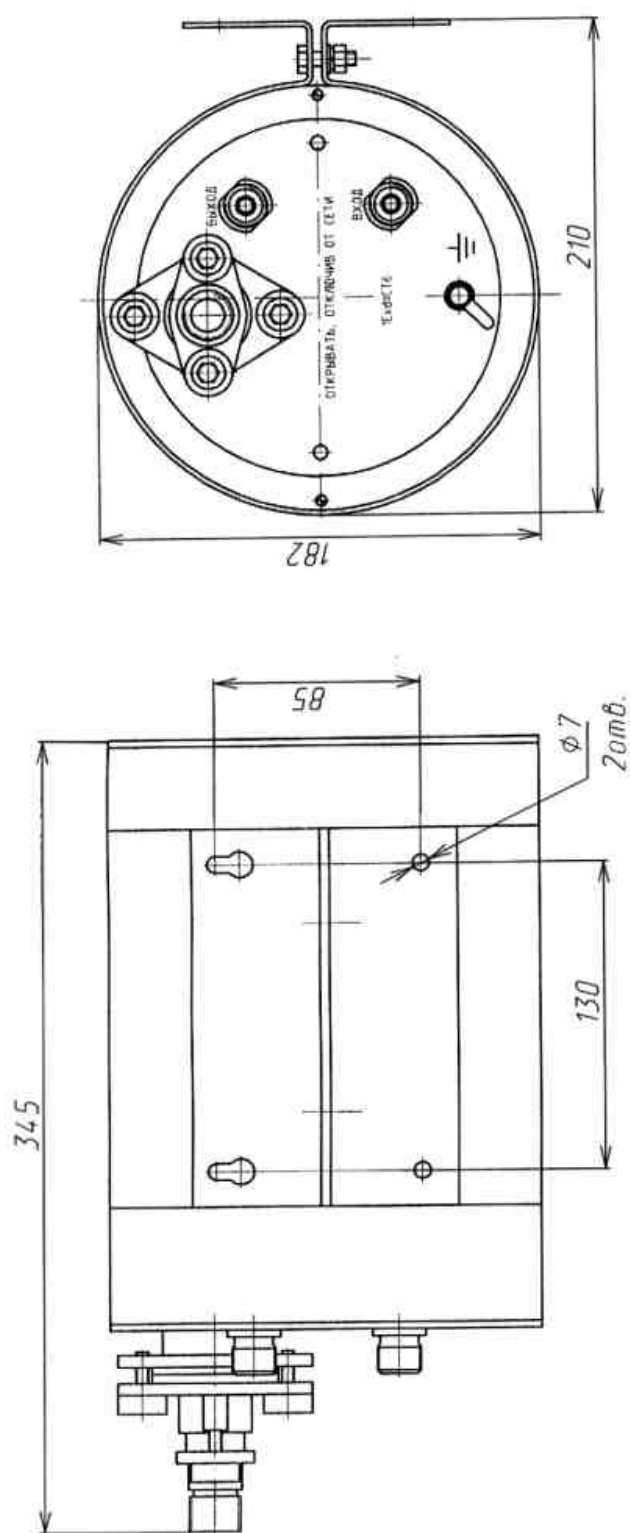


Рисунок 1.2 – Побудитель ПР-7В, ПР-7ВК. Габаритные и присоединительные размеры.