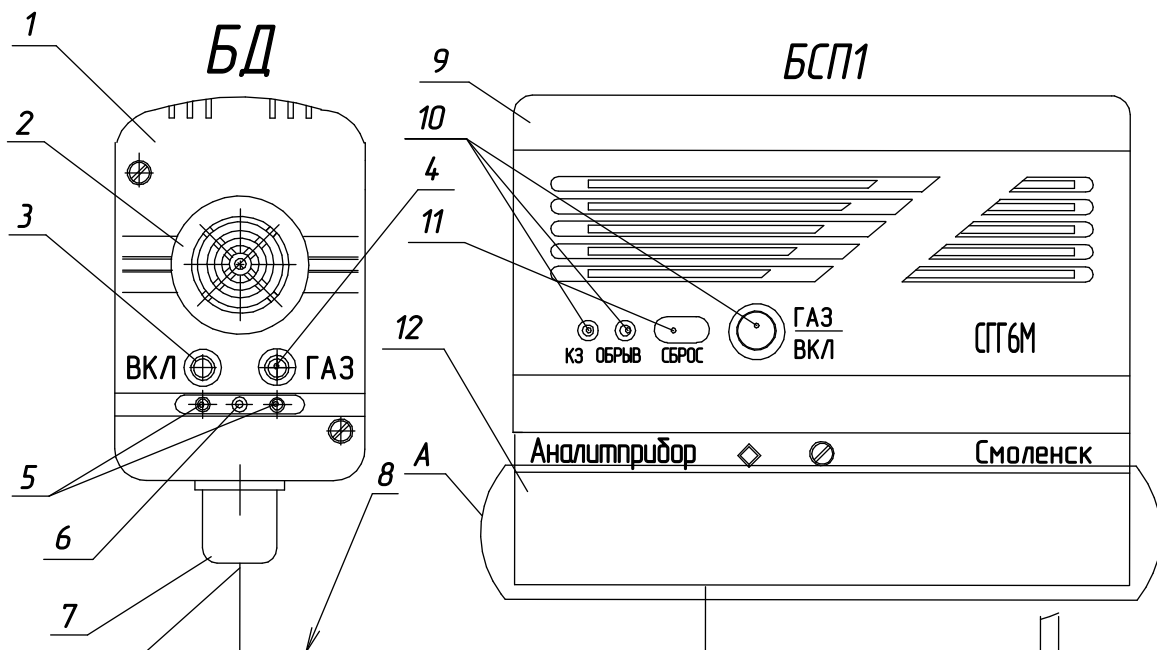
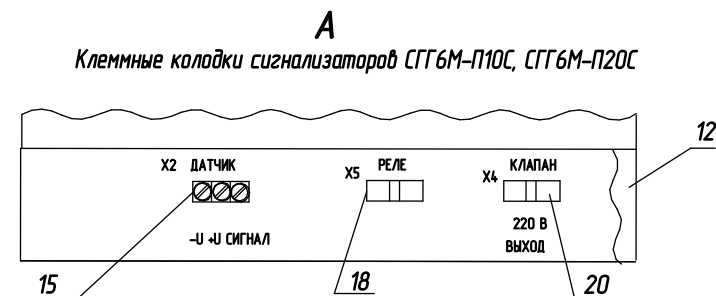
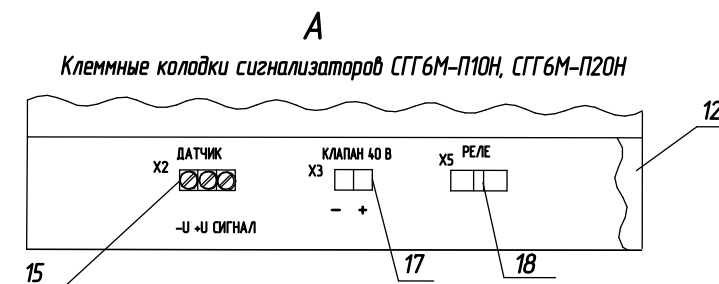
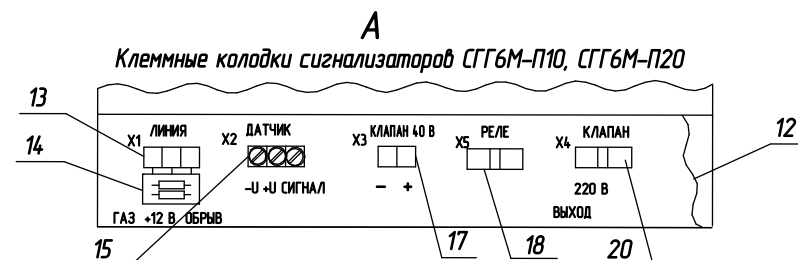


Сигнализаторы горючих газов СГГ6М-П10, СГГ6М-П10С, СГГ6М-П10Н,
СГГ6М-П20, СГГ6М-П20С, СГГ6М-П20Н. Внешний вид



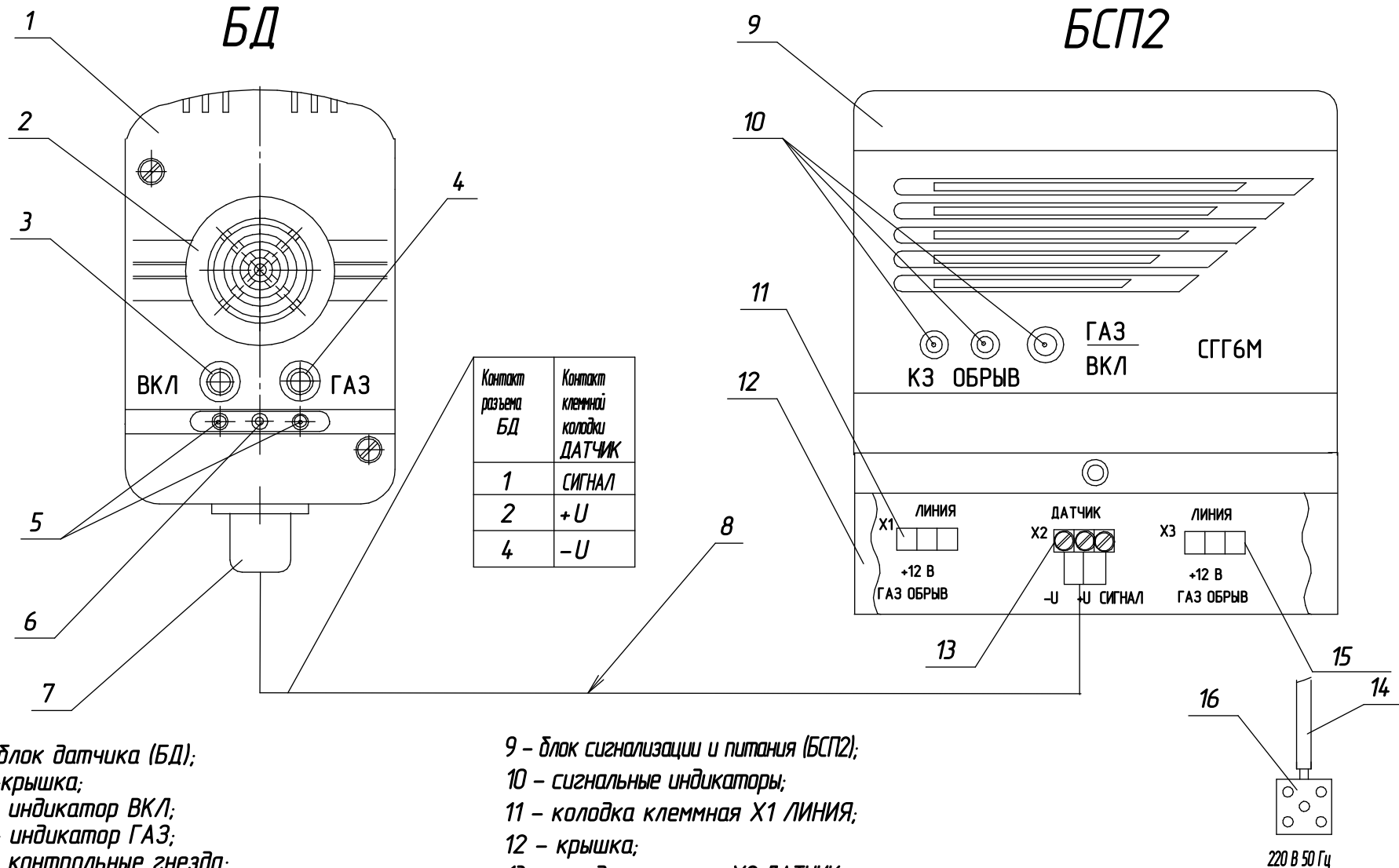
Контакт разъема БД	Контакт клемной колодки ДАТЧИК
1	СИГНАЛ
2	+U
4	-U

- 1 – блок датчика (БД);
- 2 – крышка;
- 3 – индикатор ВКЛ;
- 4 – индикатор ГАЗ;
- 5 – контрольные гнезда;
- 6 – опломбированный резистор регулировки порога срабатывания сигнализатора;
- 7 – разъем для подключения БСП1;
- 8 – кабель для подключения к БСП1;
- 9 – блок сигнализации и питания (БСП1);
- 10 – сигнальные индикаторы;
- 11 – кнопка сброса сигнализации СБРОС;
- 12 – крышка;
- 13 – колодка клеммная X1 ЛИНИЯ;
- 14 – плата ИБЯЛ.68724.1.044;
- 15 – колодка клеммная X2 ДАТЧИК;
- 16 – провод для подключения к сети переменного тока;
- 17 – колодка клеммная X3 КЛАПАН 40 В;
- 18 – колодка клеммная X5 РЕЛЕ;
- 19 – колодка клеммная 3x4 2x2,5;
- 20 – колодка клеммная X4 КЛАПАН 220В.



Примечание – резистор поз.6 опломбирован замазкой уплотнительной
У-20А ТУ38 105357-85 или липкой лентой. Опечатана клеймом ОТК.

Сигнализаторы горючих газов СГГ6М-В10,
СГГ6М-В20. Внешний вид



- 1 – блок датчика (БД);
- 2 – крышка;
- 3 – индикатор ВКЛ;
- 4 – индикатор ГАЗ;
- 5 – контрольные гнезда;
- 6 – олодбированный резистор регулировки порога срабатывания сигнализатора;
- 7 – разъем для подключения БСП2;
- 8 – кабель для подключения к БСП2;

- 9 – блок сигнализации и питания (БСП2);
- 10 – сигнальные индикаторы;
- 11 – колодка клемная X1 ЛИНИЯ;
- 12 – крышка;
- 13 – колодка клемная X2 ДАТЧИК;
- 14 – провод для подключения к сети переменного тока;
- 15 – колодка клемная X3 ЛИНИЯ;
- 16 – колодка клемная 3x4 2x2,5;

Примечание – Резистор поз.6 олодбирован замазкой уплотнительной У-20А ТУ38.105357-85 или липкой лентой. Опечатана клеймом ОТК.

Сигнализаторы горячих газов СГГ6М-П10Н, СГГ6М-П10С, СГГ6М-П20Н, СГГ6М-П20С

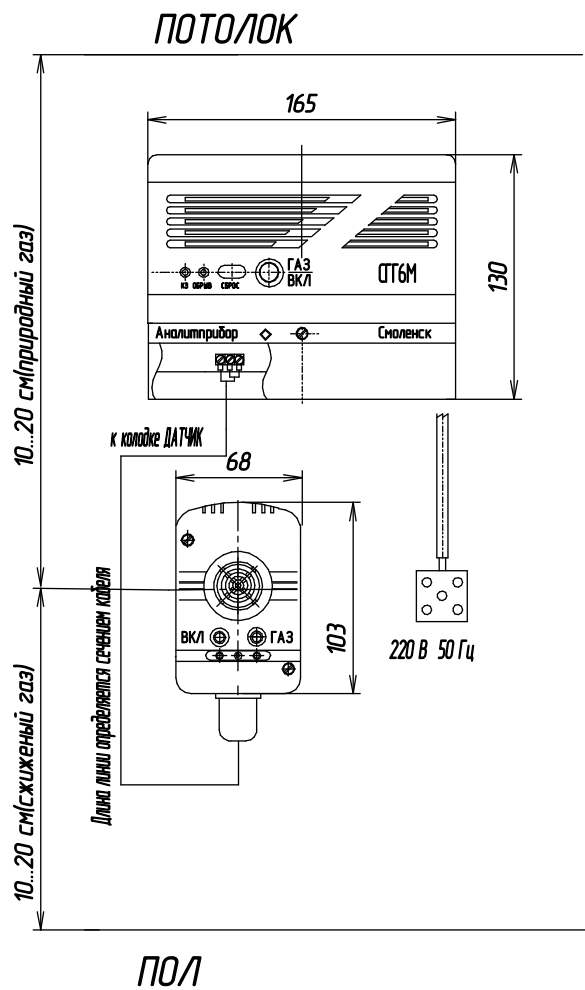


Схема электрическая соединений БСП1 с БД

