

Сигнализатор СГГ-6М. Монтажный чертеж

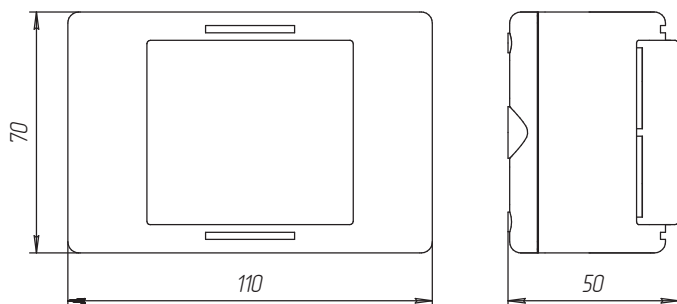
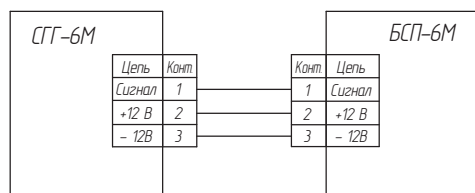
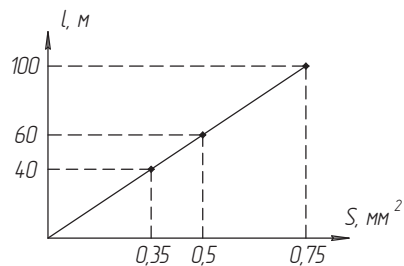


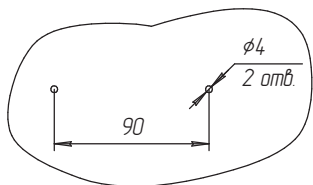
Схема соединения сигнализатора с блоком БСП-6М



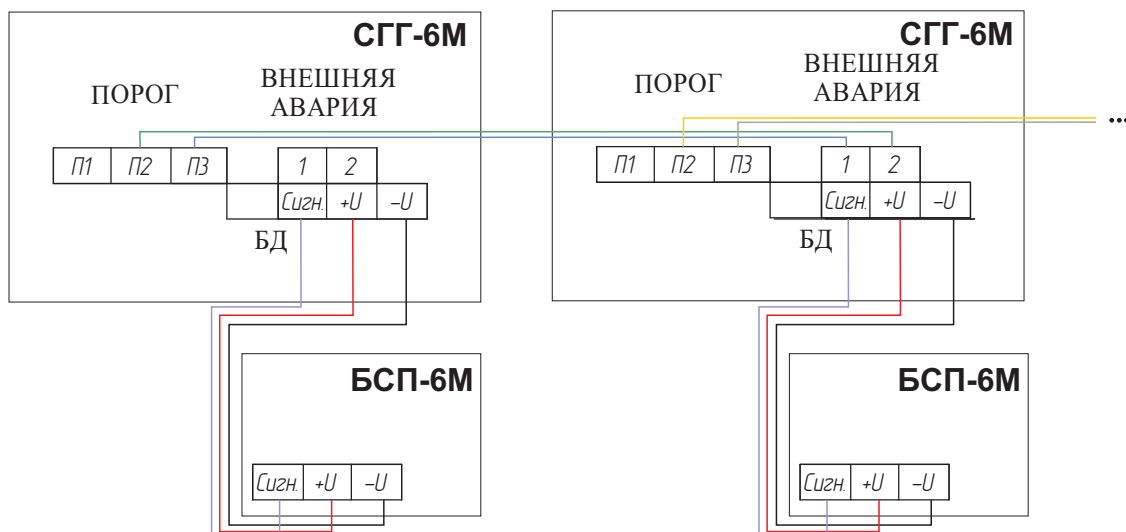
Ориентировочная зависимость максимально допустимой длины (L) кабеля от площади сечения жилы монтажного шнура (S)



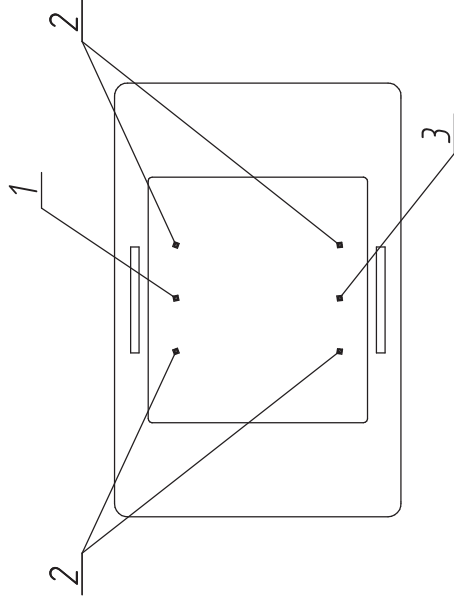
Разметка под крепление сигнализатора



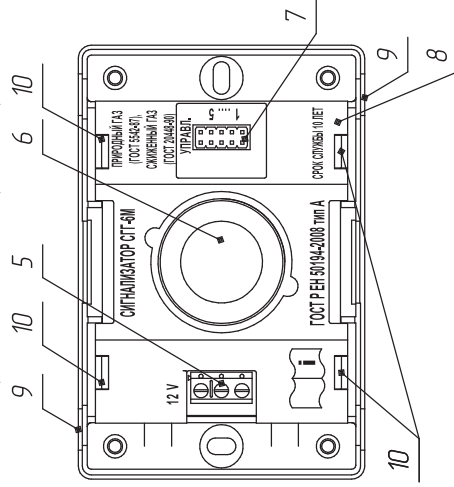
Соединение сигнализаторов СГГ-6М в шлейф



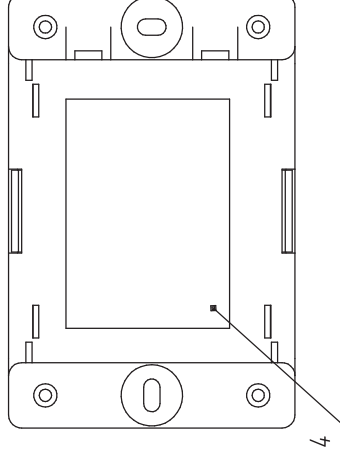
Сигнализатор горючих газов СГГ-6М. Внешний вид



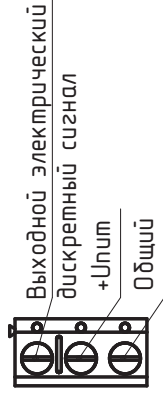
Вид спереди со снятой передней крышкой



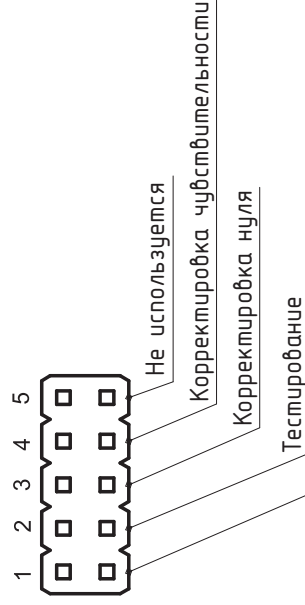
- 1 – индикатор "ВКЛ";
- 2 – индикатор "ГАЗ";
- 3 – индикатор "ОТКАЗ";
- 4 – батарейка;
- 5 – клемма "12V";
- 6 – датчик термохимический (ТХД);
- 7 – разъем "УПРАВЛ";
- 8 – защитная крышка;
- 9 – гарантийная наклейка;
- 10 – защелка.



Назначение контактов клеммы питания

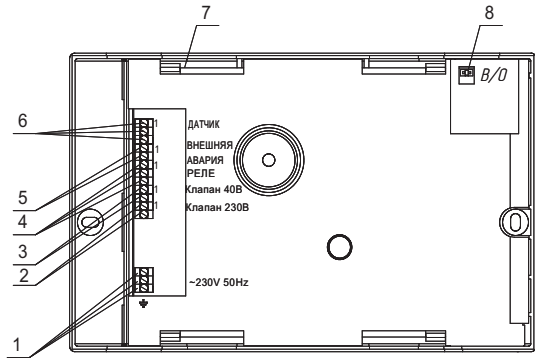


Назначение контактов разъема "Управление"



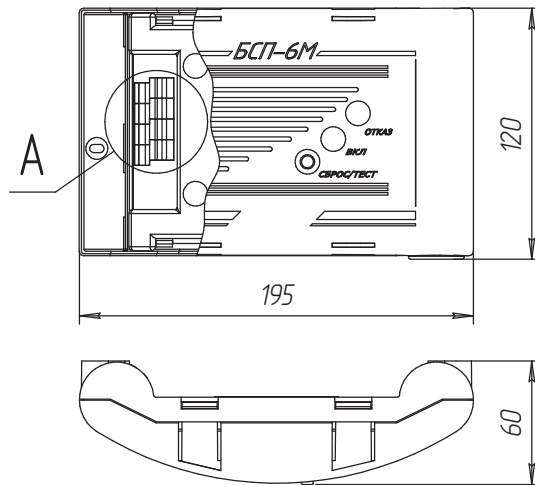
Выбор порога срабатывания сигнализации

Блок сигнализации и питания БСП-6М со снятой передней панелью

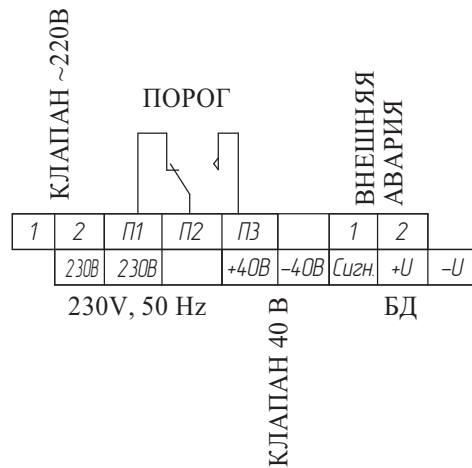


- 1 - клеммная колодка для подключения кабеля сетевого питания;
- 2 - клеммная колодка «КЛАПАН 230В» для подключения электромагнитных клапанов КЭГ 9720;
- 3 - клеммная колодка «КЛАПАН 40В» для подключения электромагнитных клапанов КЭГ 9720;
- 4 - клеммная колодка «РЕЛЕ» для подключения внешних исполнительных устройств;
- 5 - клеммная колодка «ВНЕШНЯЯ АВАРИЯ»;
- 6 - клеммная колодка «ДАТЧИК» для подключения сигнализаторов;
- 7 - место пломбирования;
- 8 - порт управления «В/О» для установки перемычки.

**Блок сигнализации и питания БСП-6М.
Монтажный чертеж. Схема электрических соединений**

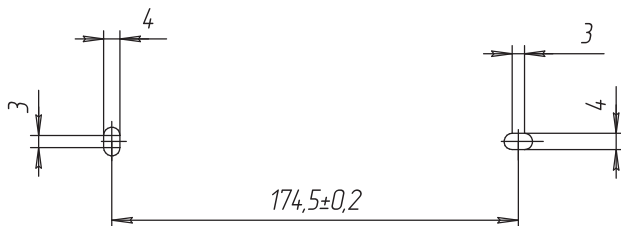


А
Обозначение групп клеммных колодок и назначение их контактов



Контакты реле указаны в исходном положении

Разметка для крепления БСП-6М



**Совместная работа сигнализатора горючих газов СГГ-6М и
сигнализатора оксида углерода СОУ1**

