



**ГАЗОАНАЛИЗАТОР
ВЗРЫВООПАСНЫХ ГАЗОВ И ПАРОВ
МНОГОКАНАЛЬНЫЙ
СИГМА-1М**



ГБ06

Руководство по эксплуатации

ГКПС 10.00.00.000 РЭ

СОДЕРЖАНИЕ

1. ВВЕДЕНИЕ.....	3
2. ТЕХНИЧЕСКОЕ ОПИСАНИЕ.....	3
2.1. НАЗНАЧЕНИЕ.....	3
2.2. ТЕХНИЧЕСКИЕ ХАРАКТЕРИСТИКИ.....	6
2.3. УСТРОЙСТВО И ПРИНЦИП РАБОТЫ.....	8
2.4. СИГНАЛЫ ОПОВЕЩЕНИЯ И УПРАВЛЕНИЯ.....	10
2.5. КОМПЛЕКТНОСТЬ.....	10
2.6. ОБЕСПЕЧЕНИЕ ВЗРЫВОЗАЩИЩЁННОСТИ.....	11
2.7. МАРКИРОВКА И ПЛОМБИРОВАНИЕ.....	11
2.8. УПАКОВКА.....	13
2.9. ТРАНСПОРТИРОВАНИЕ.....	13
2.10. ПРАВИЛА ХРАНЕНИЯ.....	13
3. ИНСТРУКЦИЯ ПО ЭКСПЛУАТАЦИИ.....	13
3.1. ОБЩИЕ УКАЗАНИЯ ПО ЭКСПЛУАТАЦИИ.....	13
3.2. УКАЗАНИЯ МЕР БЕЗОПАСНОСТИ.....	13
3.3. МОНТАЖ ГАЗОАНАЛИЗАТОРА.....	14
3.4. ОБЕСПЕЧЕНИЕ ВЗРЫВОЗАЩИЩЁННОСТИ ПРИ ЭКСПЛУАТАЦИИ.....	15
3.5. ПОДГОТОВКА И ПОРЯДОК РАБОТЫ.....	16
3.6. ТЕХНИЧЕСКОЕ ОБСЛУЖИВАНИЕ.....	26
4. ФОРМУЛЯР.....	27
4.1. ОБЩИЕ УКАЗАНИЯ.....	27
4.2. КОМПЛЕКТ ПОСТАВКИ.....	27
4.3. ПРОТОКОЛ ПРОВЕРКИ ГАЗОАНАЛИЗАТОРА "СИГМА-1М".....	28
4.4. СВИДЕТЕЛЬСТВО О ПРИЕМКЕ.....	29
4.5. ГАРАНТИЙНЫЙ ТАЛОН.....	29
4.6. ГАРАНТИЙНЫЕ ОБЯЗАТЕЛЬСТВА.....	30
4.7. СВЕДЕНИЯ О ГАРАНТИЙНЫХ И ПОСЛЕГАРАНТИЙНЫХ РЕМОНТАХ.....	31
ПРИЛОЖЕНИЕ 1. ГАБАРИТНЫЕ РАЗМЕРЫ ФЛАНЦА ДАТЧИКА ПАРОВ БЕНЗИНА.....	32
ПРИЛОЖЕНИЕ 2. ТАБЛИЦЫ СОЕДИНЕНИЙ.....	33
ПРИЛОЖЕНИЕ 3. ОБЩИЙ ВИД ДАТЧИКА СО СНЯТОЙ КРЫШКОЙ.....	35
ПРИЛОЖЕНИЕ 4. ТИПОВАЯ СХЕМА МОНТАЖА ГАЗОАНАЛИЗАТОРА.....	36
ПРИЛОЖЕНИЕ 5. МЕТОДИКА ПОВЕРКИ.....	37
1. ОПЕРАЦИИ ПОВЕРКИ.....	37
2. СРЕДСТВА ПОВЕРКИ.....	37
3. УСЛОВИЯ ПОВЕРКИ.....	38
4. ПОДГОТОВКА К ПОВЕРКЕ.....	39
5. ПРОВЕДЕНИЕ ПОВЕРКИ.....	39
6. ОБРАБОТКА РЕЗУЛЬТАТОВ ИЗМЕРЕНИЯ.....	41
7. ОФОРМЛЕНИЕ РЕЗУЛЬТАТОВ ПОВЕРКИ.....	41
8. ПРИГОТОВЛЕНИЕ ПОВЕРОЧНЫХ ГАЗОВЫХ СМЕСЕЙ.....	42

1. ВВЕДЕНИЕ

Настоящее руководство по эксплуатации содержит техническое описание, инструкцию по эксплуатации, инструкцию по поверке, формуляр, технические характеристики и другие сведения, необходимые для правильной эксплуатации, транспортирования, хранения и технического обслуживания многоканального газоанализатора взрывоопасных газов и паров "СИГМА-1М".

Сертификат об утверждении типа средств измерений RU.C.31.004. А № 28818 от 24.08.2007 г. Государственный реестр № 20692-07.

Сертификат соответствия РОСС RU.ГБ06.В00759 от 26.02.2010 г.

Разрешение Ростехнадзора на применение № РРС 00-38079 от 15.04.2010 г.

В тексте приняты следующие обозначения:

ПУЭ – правила устройства электроустановок;

ПТЭ – правила технической эксплуатации электроустановок потребителей;

ПТБ – правила техники безопасности при эксплуатации электроустановок потребителей

ПЭВМ – персональная электронно-вычислительная машина;

НКПР – нижний концентрационный предел распространения пламени;

ПГС – поверочная газовая смесь;

ВОГ – взрывоопасные и токсичные газы и пары;

РЭ – руководство по эксплуатации.

2. ТЕХНИЧЕСКОЕ ОПИСАНИЕ

2.1. НАЗНАЧЕНИЕ

Газоанализатор "СИГМА-1М" предназначен для измерения дозрывных концентраций взрывоопасных газов и паров, таких как метан, пропан, пары бензина и других горючих веществ (далее – ВОГ) в атмосферном воздухе, а также паров бензина в атмосфере азота. Газоанализатор может применяться для измерений и подачи аварийной сигнализации при превышении заданного уровня концентрации ВОГ в атмосфере взрывоопасных зон, производственных помещений класса В-I, В-Ia и наружных установок класса В-Iг (по классификации ПУЭ, гл. 7.3, изд. 2000 г.).

В соответствии с классификацией ГОСТ 12997-84 газоанализатор "СИГМА-1М" представляет собой стационарный электрический многоблочный измерительный прибор с конвекционной подачей контролируемой среды и состоит из **информационного пульта** и **датчиков газового контроля** (от одного до восьми датчиков на один информационный пульт).

Информационный пульт предназначен для:

- обеспечения питания датчиков газового контроля;
- обработки и отображения измерительной информации;

4 Многоканальный газоанализатор взрывоопасных газов и паров
«СИГМА-1М»

- установки пороговых значений концентрации ВОГ;
- формирования звуковых и световых сигналов оповещения в случае превышения порогов;
- формирования релейных сигналов управления внешней аппаратурой;
- передачи измерительной информации в ПЭВМ или на центральный пульт в соответствии с требованиями интерфейса **RS-485** (или **RS-232C**) по протоколу **MODBUS RTU**.

Датчики газового контроля предназначены для преобразования концентрации контролируемого газа или паров в нормализованный телеметрический сигнал и передачи его в информационный пульт, а также для обеспечения местной световой сигнализации превышения установленных пороговых значений.

Общий вид информационного пульта газоанализатора "СИГМА-1М" представлен на рис. 1.



Рис. 1. Общий вид информационного пульта газоанализатора "СИГМА-1М"

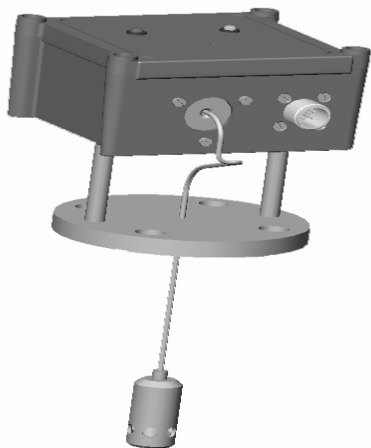
Датчики для газоанализатора "СИГМА-1М" выпускаются в пластмассовых или силуминовых корпусах в нескольких конструктивных исполнениях, часть которых представлена на рис. 2:

1. Датчик метана, пропана, паров бензина в атмосферном воздухе.
2. Датчик паров бензина в атмосфере азота с фланцем для установки на резервуаре.
3. Датчик паров бензина в атмосфере азота с фланцем для установки вдали от резервуара.

Габаритные размеры фланца датчика паров бензина приведены в Приложении 1.



1. Датчик метана, пропана, паров бензина в атмосферном воздухе



2. Датчик паров бензина в атмосфере азота с фланцем для установки на резервуаре



3. Датчик паров бензина в атмосфере азота с фланцем для установки вдали от резервуара

Рис. 2. Варианты исполнения датчиков для газоанализатора "СИГМА-1М".

6 Многоканальный газоанализатор взрывоопасных газов и паров «СИГМА-1М»

В соответствии с ГОСТ Р 51330.0-99 газоанализатор "СИГМА-1М" относится к электрооборудованию с уровнем взрывозащиты "Взрывобезопасное электрооборудование".

Информационный пульт выполнен с искробезопасными выходными цепями уровня **ib** и устанавливается вне взрывоопасных зон.

Датчики имеют два вида взрывозащиты: "Искробезопасная электрическая цепь" с уровнем **ib** и "Взрывонепроницаемая оболочка". Датчики могут устанавливаться непосредственно во взрывоопасных зонах, помещениях согласно гл. 7.3 ПУЭ и другим документам, регламентирующим применение электрооборудования во взрывоопасных условиях.

Информационный пульт и датчики газоанализатора "СИГМА-1М" имеют следующую маркировку взрывозащиты:

- информационный пульт – «[Exib]ПВ»;
- датчик – «1ExibdПВТ4».

По устойчивости к механическому воздействию датчик имеет высокую степень механической прочности оболочки по ГОСТ Р 51330.0-99.

Газоанализатор "СИГМА-1М" удовлетворяет требованиям ГОСТ 27540-87 (р. 3), ГОСТ 12.2.007.0-75 и является многофункциональным восстанавливаемым изделием.

Условия эксплуатации газоанализатора "СИГМА-1М"

Для информационного пульта:

- температура окружающего воздуха от плюс 5 до плюс 40 °С;
- атмосферное давление от 84 до 106,7 кПа (от 630 до 800 мм рт.ст.);
- относительная влажность до 80 % при температуре плюс 35 °С.

Для датчиков:

- температура окружающей среды от минус 40 до плюс 40 °С;
- атмосферное давление от 84 до 106,7 кПа (от 630 до 800 мм рт.ст.);
- относительная влажность до 95 % при температуре плюс 35 °С.

2.2. ТЕХНИЧЕСКИЕ ХАРАКТЕРИСТИКИ

2.2.1. Основные технические характеристики газоанализатора "СИГМА-1М" приведены в таблице 1.

Таблица 1

Наименование параметра, единица измерения	Значение	Примечание
Диапазон измерения концентрации:		
метана, % об.	0 – 2,50	
пропана, % НКПР	0 – 50,0	
паров бензина, % НКПР	0 – 50,0	
Число регулируемых порогов сигнализации	2	
Пороги сигнализации (установленные изготовителем):		Диапазон:

для метана:		
- порог 1 (предупреждения), % об.;	0,5	0,1 – 0,5
- порог 2 (срабатывания), % об.;	1,0	0,5 – 2,0
для пропана:		
- порог 1 (предупреждения), % НКПР;	10	5 – 30
- порог 2 (срабатывания), % НКПР	20	20 – 50
для паров бензина:		
- порог 1 (предупреждения), % НКПР;	20	5 – 30
- порог 2 (срабатывания), % НКПР	40	20 – 50
Число точек контроля (датчиков)	1 – 8	
Число реле для управления внешней аппаратурой	8	
Коммутационные параметры контактов управления	до 3 А	≅ 240 В
Тип интерфейса с ПЭВМ	RS-485	RS-232C (по заказу)
Напряжение электропитания, В, от сети переменного тока частотой, Гц	220 _{-15%} ^{+10%} 50±1	
Потребляемая мощность, ВА, не более	55	
Ток короткого замыкания искробезопасной цепи, А, не более	0,18	
Габаритные размеры, мм, не более:		
- информационного пульта	290x190x150	
- датчика метана	118x109x54	
Масса, кг, не более:		
- информационного пульта	5	
- датчика метана в силуминовом корпусе	0,5	

2.2.2. Предел основной относительной погрешности измерений,
не более ± 20 %.

2.2.3. Предел дополнительной относительной погрешности при воздействии внешних факторов:

- при изменении температуры окружающей среды от 0 до плюс 40 °С для информационного пульта и от минус 40 до плюс 40 °С для датчика, не более ± 2 %;
- при изменении относительной влажности окружающей среды до 95 % при 35 °С для датчика, не более ± 2 %;
- при изменении напряжения электропитания в пределах от минус 15 до плюс 10 % от номинального значения, не более ± 2 %.

2.2.4. Допустимая основная абсолютная погрешность составляет:

- для метана в диапазоне от 0,5 до 2,5 % об., не более ± 0,2 % об.;

- для пропана в диапазоне от 10 до 50 % НКПР, не более ± 5 % НКПР;
- для паров бензина в диапазоне от 10 до 50 % НКПР,
не более ± 5 % НКПР;

2.2.5. Дополнительная абсолютная погрешность при воздействии внешних факторов не превышает:

- для метана $\pm 0,1$ % об.;
- для пропана $\pm 2,5$ % НКПР;
- для паров бензина $\pm 2,5$ % НКПР;

2.2.6. Время срабатывания сигнализации датчика, с, не более 8

2.2.7. Время прогрева газоанализатора не превышает 15 минут.

2.2.8. Проверка и при необходимости корректировка нуля датчиков при первичном включении, а также после отключения электропитания на время более суток – через 48 часов.

2.2.9. Время непрерывного режима работы без ручного корректирования и проверки нуля датчиков – не менее двух месяцев.

2.2.10. Периодичность поверки – не реже 1 раза в год, а также после замены датчика.

2.2.11. Срок гарантии – 18 месяцев.

2.2.12. Гарантийный срок хранения – 6 месяцев со дня приемки ОТК.

2.2.13. Средняя наработка на отказ – не менее 15000 часов.

2.2.14. Срок службы – не менее 10 лет.

2.3. УСТРОЙСТВО И ПРИНЦИП РАБОТЫ

Газоанализатор "СИГМА-1М" представляет собой микропроцессорный телеметрический прибор с восемью совмещенными каналами питания и передачи данных. Датчики соединяются с информационным пультом двухпроводными линиями связи длиной до 2000 метров, по которым они получают питание от пульта и осуществляют передачу измерительной информации в пульт в виде непрерывного электрического сигнала с плавно изменяющейся частотой, пропорциональной концентрации ВОГ в месте установки датчиков.

Информационный пульт обеспечивает поочередный приём и обработку поступающих от датчиков частотных сигналов, отображение результатов измерения на цифровом табло и передачу их в ПЭВМ, а также формирует рабочие и аварийные световые, звуковые и релейные сигналы.

В датчиках метана, пропана, паров бензина и других горючих газов в атмосферном воздухе применяются термокаталитические сенсоры ТКС-1, ТКС-5 или ДТК1-3,0, в датчиках паров бензина в атмосфере азота – полупроводниковый сенсор ПГС-1.

Принцип работы датчиков с термокаталитическим сенсором основан на изменении электрического сопротивления материала сенсора датчика вследствие его нагрева за счет тепла, выделяющегося при протекании термохимической реакции горения газа в присутствии катализатора. Компенсация влияния температуры окружающей среды достигается применением в конструк-

ции сенсора пассивного сравнительного элемента, включаемого в мостовую измерительную схему.

Датчики с полупроводниковым сенсором относятся к термосорбционным и способны работать как в воздухе, так и при полном отсутствии кислорода – в инертном газе (в частности, в атмосфере азота).

Структурная схема газоанализатора представлена на рис. 3.

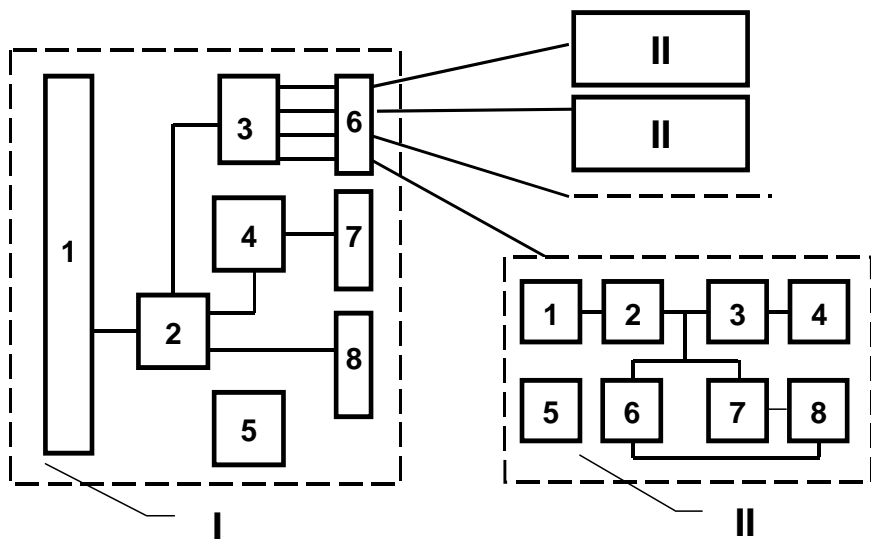


Рис. 3. Структурная схема газоанализатора "СИГМА-1М":

I – Информационный пульт:

1 – плата индикации; 2 – плата контроллера; 3 – блок питания искробезопасных цепей; 4 – плата отключающих реле; 5 – блок питания; 6– разъём «Искробезопасные цепи»; 7 – разъём «Отключающая аппаратура»; 8 – разъём связи с ПЭВМ «RS-232/485».

II – Датчик:

1 – мост Уинстона с сенсором; 2 – усилитель; 3 – преобразователь напряжение-частота; 4 – ключ передатчика импульсов; 5 – схема питания; 6,7 – компараторы; 8 – светодиоды порогов.

Органы управления и индикации информационного пульта позволяют:

- просматривать показания датчиков в цифровом виде, находить максимальные значения;
- отображать состояние датчиков (наличие, превышение порогов 1 и 2, отказ);

- изменять значение порогов срабатывания сигнализации и других параметров (при наличии ключа доступа, установленного в положение 1 на задней панели прибора);
- проводить настройку датчиков в процессе поверки или ремонта газоанализатора.

2.4. СИГНАЛЫ ОПОВЕЩЕНИЯ И УПРАВЛЕНИЯ

Газоанализатор "СИГМА-1М" вырабатывает световые и звуковые сигналы оповещения, а также релейные сигналы управления отключающей аппаратурой.

Для сигнализации подключения датчиков к каналам предназначены восемь зелёных светодиодов «Работа» на передней панели прибора, каждый из которых может находиться в одном из трёх состояний:

1. **Горит** непрерывно – к соответствующему каналу подключен датчик;
2. **Мигает** – в соответствующем используемом канале датчик отсутствует или неисправен (подробнее см. п. 3.5.4);
3. **Не горит** – в соответствующем канале датчик отсутствует или неисправен, а сам канал не используется (подробнее см. п. 3.5.4).

Для сигнализации превышения установленных пороговых значений концентрации в каналах предназначены восемь красных светодиодов «Тревога» на передней панели прибора, каждый из которых может находиться в одном из трёх состояний:

1. **Не горит** – концентрация, регистрируемая датчиком в соответствующем канале, меньше Порога 1 (предупреждения);
2. **Горит** непрерывно – концентрация, регистрируемая датчиком в соответствующем канале, больше Порога 1 (предупреждения), но меньше Порога 2 (срабатывания);
3. **Мигает** – концентрация, регистрируемая датчиком в соответствующем канале, больше Порога 2 (срабатывания).

Каждое изменение состояния датчиков, подключенных к используемым каналам, сопровождается серией звуковых сигналов.

Для управления внешней аппаратурой газоанализатор "СИГМА-1М" имеет восемь силовых реле (по одному на канал) с переключающими контактами, выведенными на разъём «Отключающая аппаратура». Контакты замыкаются (размыкаются), если концентрация контролируемого ВОГ превышает установленное значение Порога 2 (срабатывания) или по другим событиям (подробнее см. п. 3.5.4).

2.5. КОМПЛЕКТНОСТЬ

В комплект поставки газоанализатора "СИГМА-1М" входят: информационный пульт, датчики, разъёмы, запасные части и принадлежности в количестве согласно п. 4.2.

2.6. ОБЕСПЕЧЕНИЕ ВЗРЫВОЗАЩИЩЁННОСТИ

Искробезопасность цепей питания датчика достигается за счет выполнения требований ГОСТ Р 51330.0-99, ГОСТ Р 51330.1-99 и ГОСТ Р 51330.10-99.

Гальваническая развязка электрических цепей информационного пульта от силовой сети питания обеспечивается с помощью трансформатора, выполненного по ГОСТ Р 51330.10-99.

Все элементы, образующие блок искрозащиты, выбраны из расчета допустимых нагрузок, смонтированы в заклепанной оболочке и выдержаны по путям утечки и электрическим зазорам в соответствии с ГОСТ Р 51330.10-99.

Монтаж искробезопасных цепей выполнен синим проводом, проложенным отдельно от искроопасных цепей и заканчивающимся невзаимозаменяемым с другими разъёмом, под которым имеется надпись «Искробезопасные цепи».

В качестве разделительных элементов, обеспечивающих гальваническую развязку между искробезопасными и искроопасными цепями, используются оптопары, смонтированные в неразборном блоке искрозащиты и испытанные напряжением 500 В.

Термоэлементы сенсоров ТКС, ДТК1-3,0 и ПГС ТУ4215-001-48461704-01 имеют маркировку взрывозащиты ExdIIICU, заключены во взрывонепроницаемую оболочку из металлокерамики, которая выдерживает давление взрыва и совместно с электрическими средствами защиты исключает передачу взрыва в окружающую среду. Температура наружной поверхности колпачка в наиболее нагретых местах не превышает 250 °С, диаметр пор составляет не более 70 мкм.

2.7. МАРКИРОВКА И ПЛОМБИРОВАНИЕ

2.7.1. Маркировка газоанализатора "СИГМА-1М" соответствует ГОСТ Р 51330.0-99 и чертежам предприятия-изготовителя ГКПС 10.00.00.000.

2.7.2. На передней панели информационного пульта нанесены:

- вверху – маркировка взрывозащиты «**[Exib]IB**» по ГОСТ Р 51330.0-99 и название предприятия-изготовителя;
- внизу – наименование изделия.

Над цифровым дисплеем – надписи:

- «**КАНАЛ**»;
- «**КОНЦЕНТРАЦИЯ, %**»;
- «**РЕЖИМ**».

У органов управления – следующие надписи и обозначения, указывающие их назначение:

- над кнопкой выбора каналов – «**КАНАЛ**»;
- над кнопкой отказа от изменения параметра – «**ОТМЕНА**»;
- над кнопкой поиска концентрации ниже текущей – «**◀**»;

- над кнопкой поиска максимальной концентрации – «▲»;
- над кнопкой поиска концентрации выше текущей – «▶»;
- под тремя кнопками поиска концентрации – «УСТАНОВКА»;
- над кнопкой ввода значения параметров – «ВВОД»;
- над кнопкой установки параметров – «РЕЖИМ».

У светодиодных индикаторов нанесены надписи:

- «РАБОТА»;
- «ТРЕВОГА»;
- «КАНАЛ»;
- ряд цифр от 1 до 8 по числу обслуживаемых каналов.

2.7.3. На задней панели информационного пульта нанесены:

- в рамке – наименование изделия; заводской номер и дата выпуска;
- напряжение, частота электропитания – «220 В», «50 Гц»;
- над двумя сетевыми предохранителями – номинальный ток «2 А»;
- над клеммой заземления – знак заземления;
- над ключом доступа к параметрам «ДОСТУП» и два положения ключа «1» и «0».

На этой же панели у разъёмов нанесены надписи:

- над разъёмом подключения к ПЭВМ – «RS-232/485»;
- над разъёмом отключающая аппаратура – «Отключающая аппаратура»;
- над разъёмом искробезопасные цепи – название разъёма «Датчики», а также максимальное значение напряжения электропитания U_m , параметры линии связи C_o и L_o , максимальный выходной ток I_o

$U_m: 242 \text{ В}; U_o: 25,6 \text{ В}; I_o=180 \text{ мА}$

$C_o= 0,5 \text{ мкФ}; L_o = 1 \text{ мГн}$

2.7.4. Датчик имеет маркировку:

- степени взрывозащиты – «1ExibdПВТ4»;
- максимальное входное напряжение $U_i: 27 \text{ В}$;
- максимальный входной ток $I_i: 180 \text{ мА}$;
- максимальная внутренняя ёмкость $C_i: 0,1 \text{ мкФ}$;
- максимальная внутренняя индуктивность $L_i: 0,1 \text{ мГн}$;
- заводского номера и даты выпуска.

2.7.5. Маркировка на упаковочной коробке соответствует ГОСТ 14192-96 и содержит основные, дополнительные и информационные надписи, а также манипуляционные знаки:

«ОСТОРОЖНО», «ХРУПКОЕ», «БОИТСЯ СЫРОСТИ».

2.7.6. Пломбированию подлежат:

- 1) два винта крепления защитного кожуха (крышки) информационного пульта;
- 2) винт крепления передней панели каждого датчика.

2.8. УПАКОВКА

2.8.1. Газоанализатор "СИГМА-1М" в комплекте поставки (см. п. 4.2) упакован в картонную коробку.

2.8.2. Вилки, розетки и разъемы шнуров обернуты влагостойкой бумагой по ГОСТ 515-77 и обвязаны нитками по ГОСТ 6309-87. Упаковка исключает возможность перемещения аппаратуры внутри коробки.

2.9. ТРАНСПОРТИРОВАНИЕ

Газоанализатор "СИГМА-1М" в упаковке изготовителя может транспортироваться всеми видами крытого транспорта и в отапливаемых герметизированных отсеках самолета. Во время погрузочно-разгрузочных работ и транспортировки газоанализатор "СИГМА-1М" не должен подвергаться ударам и воздействию атмосферных осадков.

2.10. ПРАВИЛА ХРАНЕНИЯ

Газоанализатор "СИГМА-1М" должен храниться в упакованном виде в отапливаемом помещении при температуре окружающей среды от плюс 5 до плюс 40 °С и относительной влажности не более 80 % при температуре плюс 25 °С.

В воздухе помещения не должно быть пыли и примесей, вызывающих коррозию металлических частей и повреждение элементов изоляции.

3. ИНСТРУКЦИЯ ПО ЭКСПЛУАТАЦИИ

ОБЩИЕ УКАЗАНИЯ ПО ЭКСПЛУАТАЦИИ

3.1.1. При выдаче сигналов превышения Порога 2 (срабатывания), принять меры по устранению дозрывных или опасных для здоровья концентраций ВОГ.

3.1.2. Если в процессе работы произошло отключение информационного пульта из-за броска напряжения в сети, следует выключить, а затем снова включить газоанализатор.

3.2. УКАЗАНИЯ МЕР БЕЗОПАСНОСТИ

3.2.1. К эксплуатации газоанализатора допускаются лица, изучившие настоящий паспорт (техническое описание, инструкцию по эксплуатации, формуляр), прошедшие инструктаж по правилам ведения работ во взрывоопасных помещениях.

3.2.2. Лица, допущенные к эксплуатации газоанализатора "СИГМА-1М", должны:

- 1) перед включением газоанализатора проверить правильность внешних соединений и надежность заземления;
- 2) обо всех неисправностях немедленно докладывать руководителю работ.

3.2.3. Категорически запрещается:

- 1) устанавливать информационный пульт во взрывоопасном помещении;
- 2) эксплуатировать незаземленный газоанализатор;
- 3) применять предохранители, отличные от указанных в документации;
- 4) изменять электрическую схему и монтаж газоанализатора;
- 5) вскрывать, монтировать и демонтировать датчики, не отключив прибор от электросети.

3.2.4. Ответственность за выполнение обслуживающим персоналом требований техники безопасности возлагается на руководителя работ.

3.3. МОНТАЖ ГАЗОАНАЛИЗАТОРА

3.3.1. Монтаж газоанализатора "СИГМА-1М" и подвод электрических цепей к нему должны проводиться в строгом соответствии с ГОСТ Р 51330.10-99, ПТЭ, ПТБ, гл. 7.3 ПУЭ и настоящим РЭ.

3.3.2. Прежде чем приступить к монтажу, необходимо провести осмотр и обратить внимание на следующее:

- 1) отсутствие повреждений корпуса датчика и колпачка сенсора;
- 2) маркировку взрывозащиты, предупредительные надписи;
- 3) наличие заземляющих и пломбирующих устройств.

3.3.3. Информационный пульт устанавливается только **вне взрывоопасных помещений**.

3.3.4. Информационный пульт необходимо заземлить, используя заземляющую клемму. Сопротивление цепи заземления должно быть не более 4 Ом.

3.3.5. Максимально допустимые значения ёмкости и индуктивности соединительных линий не должны превышать указанных в п. 2.7.3.

3.3.6. Установка и монтаж газоанализатора "СИГМА-1М" должны проводиться в соответствии с таблицами соединений или типовым проектом, приведенными в приложениях 2 и 4.

3.3.7. Датчики могут устанавливаться непосредственно во взрывоопасных помещениях согласно классификации ПУЭ гл. 7.3 в местах, где необходимо контролировать наличие в воздухе довзрывных концентраций ВОГ. При этом датчики должны быть защищены от повреждения и расположены таким образом, чтобы воздушный поток подходил к лицевой панели датчика.

3.3.8. Для подключения газовых датчиков непосредственно к информационному пульту на относительно малом удалении могут использоваться

двухпроводные многожильные или одножильные медные кабели, например, марки КГ, КГН, ВВГ, ТПП, УТР или другие, соответствующие условиям эксплуатации по устойчивости к воздействию окружающей среды.

Сечение медных жил выбирается в пределах от 0,5 до 2,5 мм² так, чтобы активное сопротивление двух соединённых последовательно проводников кабеля датчика не превышало **40 Ом** (для справки: сопротивление двух проводников одножильного медного кабеля сечением 2,5 мм² – около 14 Ом/км).

3.3.9. Для подключения группы датчиков, удалённой на значительные расстояния, могут быть использованы многопроводные одножильные кабели типа КВВГ или другие. Для сочленения отрезков кабелей или разветвления многопроводных кабелей допускается использование герметичных монтажных коробок типа КЗНС или аналогичных с зазорами между клеммами и корпусом, соответствующими требованиям ГОСТ Р 51330.10-99, и сертифицированных по взрывозащите.

3.3.10. В приложении 4 приведена обобщённая типовая схема монтажа газоанализатора "СИГМА-1М" с группой удалённых датчиков.

Искробезопасные цепи от пульта выводятся гибким многожильным кабелем типа УТР8-ST, состоящим из восьми неэкранированных витых пар проводов, до монтажной коробки, расположенной на расстоянии до 20 метров. Далее, для группы удалённых датчиков, используется кабель КВВГ с сечением одножильных медных проводников до 2,5 мм², оканчивающихся во второй монтажной коробке, от которой к каждому из датчиков прокладка ведётся отдельным кабелем с сечением проводников до 1 мм², чтобы обеспечить возможность пайки разъёмов.

3.4. ОБЕСПЕЧЕНИЕ ВЗРЫВОЗАЩИЩЁННОСТИ ПРИ ЭКСПЛУАТАЦИИ

3.4.1. К эксплуатации газоанализатора должны допускаться лица, изучившие настоящее Руководство в полном объеме и прошедшие инструктаж.

3.4.2. При эксплуатации газоанализатора должны поддерживаться его работоспособность и выполняться все мероприятия в полном соответствии с настоящим РЭ, гл. 7.3 ПУЭ, ПТБ и ПТЭ.

3.4.3. После монтажа необходимо проверить:

- 1) наличие пломб и заземляющих устройств;
- 2) отсутствие повреждений и обрывов кабелей;
- 3) наличие предохранителей и их соответствие маркировке;
- 4) отсутствие грязи, пыли, вмятин и видимых механических повреждений на взрывозащитном колпачке датчика и клеевом соединении.

3.4.4. Эксплуатировать газоанализатор с указанными неисправностями запрещается.

3.5. ПОДГОТОВКА И ПОРЯДОК РАБОТЫ

3.5.1. Включение газоанализатора "СИГМА-1М"

Перед включением прибора в сеть необходимо проверить:

- 1) соединение клеммы заземления на задней панели прибора с контуром защитного заземления;
- 2) соответствие напряжения в электросети значению 220 В плюс 10 минус 15 %;
- 3) установку выключателя питания на задней панели прибора (он должен быть установлен в положение, соответствующее отключению питания).

После указанной проверки, присоединить сетевой шнур газоанализатора "СИГМА-1М" к сети 220 В и включить питание, переведя выключатель в положение "Вкл."

При включении питания прибора в целях проверки элементов индикации на две секунды загораются все светодиоды на передней панели и вырабатывается звуковой сигнал.

При первом включении газоанализатора необходимо проверить настройки всех параметров, записанных в память информационного пульта и при необходимости изменить их, выбрав более подходящие значения (подробнее о параметрах см. п. 3.6.4.).

3.5.2. Режимы работы газоанализатора "СИГМА-1М"

Газоанализатор "СИГМА-1М" имеет три режима работы, которым присвоены буквенные обозначения, выводимые на индикаторе в поле «РЕЖИМ»:

«Р» – основной режим работы, в котором производится циклический опрос всех подключенных датчиков, обеспечивается возможность просмотра их показаний, вырабатываются звуковые и световые сигналы оповещения, а также релейные сигналы управления отключающей аппаратурой;

«П» – режим установки параметров, предназначенный для просмотра и изменения пороговых значений концентрации контролируемого газа и других настроек прибора;

(Опрос датчиков и формирование сигналов оповещения и управления продолжается)

«О» – режим обслуживания датчиков, предназначенный для настройки нуля и калибровки чувствительности датчиков по эталонным газовым смесям.

Внимание! *Опрос датчиков и формирование сигналов управления в этом режиме ПРЕКРАЩАЕТСЯ!*

3.5.3. Основной режим работы (режим «Р»)

После включения газоанализатора, он переходит в основной режим, который сопровождается выводом на табло информационного блока сообщения:

1 - Н - Р

При этом в течение 50 секунд (время, необходимое для прогрева всех подключенных датчиков и установления выходных сигналов) все красные и зелёные светодиоды не светятся.

По истечении времени прогрева начинается первый цикл опроса датчиков, во время которого определяются каналы с датчиками и зажигаются соответствующие зелёные светодиоды в группе «Работа», а на цифровое табло выводятся номер канала и состояние его датчика.

В основном режиме работы прибора на табло в поле номера канала могут выводиться цифры от 1 до 8, а в поле «КОНЦЕНТРАЦИЯ, %» – следующие сообщения о состоянии выбранного датчика:

«Н» – наличие датчика еще не определено;

«О» – датчик отсутствует (при включении питания газоанализатора датчик отсутствовал);

«Егг» – неисправность или отсутствие датчика (датчик выдавал сигнал, затем перестал);

«XXX» – показание датчика в интервале:

- для метана от 0,00 до 2,50 % об.;

- для пропана и паров бензина от 00,0 до 50,0 % НКПР;

Чтобы вывести состояние того или иного датчика на табло, необходимо выбрать соответствующий ему номер канала, нажимая кнопку «Канал». Короткое нажатие на кнопку увеличивает номер на единицу. Если удерживать кнопку нажатой, то увеличение номера будет происходить автоматически два раза в секунду.

Для поиска канала с показанием, превышающем отображаемое в данный момент на табло, следует нажать кнопку «▶», а с меньшим показанием – кнопку «◀». Для поиска канала с максимальным на данный момент показанием, следует нажать кнопку «▲». После обнаружения искомого значения на табло изменяется номер канала. Если после нажатия указанных кнопок состояние табло не изменилось, то это значит, что искомым показаний нет. Просмотр показаний, не мешает контролю состояния датчиков и выработке сигналов оповещения и управления. Каждое изменение состояния используемых датчиков вызывает серию звуковых сигналов, которую можно досрочно прекратить, нажатием кнопки «Отмена».

Если в режиме «Р» кнопки не нажимались в течении 1 минуты, пульт автоматически переходит к поиску и отображению максимальной измеренной концентрации и номера соответствующего канала.

Назначение кнопок управления в режиме «Р» приведено в таблице 2.

Таблица 2

«Канал»	Выбор канала (датчика)
«Отмена»	Досрочное прекращение звукового сигнала
«◀»	Поиск канала с концентрацией ниже текущей
«▲»	Поиск канала с максимальной концентрацией
«▶»	Поиск канала с концентрацией выше текущей
«Ввод»	Не используется
«Режим»	Переход в режим «П»

3.5.4. Режим установки параметров (режим «П»)

Для перехода из основного режима работы прибора «Р» в режим установки параметров «П» следует нажать кнопку «Режим». При этом продолжается циклический опрос датчиков и выработка сигналов оповещения и управления.

Работа газоанализатора "СИГМА-1М" определяется следующими параметрами, которым присвоены буквенные обозначения, выводимые в режиме «П» на табло в поле «Канал»:

«Е» – единица и диапазон измерения концентрации.

Для отображения результатов измерения концентрации газов и паров различными датчиками используются две единицы измерения: % объёма (только для метана) и % НКПР (для пропана и паров бензина)

Тип контролируемого газа и единица измерения газоанализатора указываются в разделе 4.

Значение параметра «Е»	ВОГ	Единица измерения концентрации	Диапазон измерения	Формат отображения
000	метан	% объёма	0 – 2,50	X,XX
001	пропан пары бензина	% НКПР	0 – 50	XX,X

«П» – Порог 1 (предупреждения, только световая и звуковая сигнализация)

ВОГ	Заводская установка	Минимальное значение	Максимальное значение
метан	0,50	0,10	1,00
пропан	10,0	10,0	30,0
пары бензина	20,0	10,0	30,0

«С» – Порог 2 (срабатывания, замыкание или размыкания контактов реле отключающей аппаратуры)

ВОГ	Заводская установка	Минимальное значение	Максимальное значение
метан	1,00	0,20	2,00
пропан	20,0	20,0	50,0
пары бензина	40,0	20,0	50,0

«Р» – распределение контактов реле управления внешней аппаратурой.

Пульт газоанализатора имеет только восемь реле с переключающими контактами, которые могут использоваться для включения/отключения внешних устройств нейтрализации аварии или звукового оповещения. Обычно контакты объединяют так, чтобы реализовать необходимую логику срабатывания аппаратуры по тем или иным событиям. Для упрощения внешних цепей в газоанализаторе предусмотрены несколько вариантов функционального назначения контактов реле, из которых пользователь может выбрать наиболее подходящий, изменяя параметр «Р» (заводская установка «000»).

Распределение реле при различных значениях параметра «Р» приведено в таблице 3.

Таблица 3

	Контакты разъёма	Причина замыкания (размыкания) контактов	
		Значение параметра «Р» = 000	Значение параметра «Р» = 001
Реле 1	1-3 (1-2)	Превышение порога 2 (срабатывания) в канале 1	Превышение порога 2 (срабатывания) в любом из каналов
Реле 2	4-6 (4-5)	Превышение порога 2 (срабатывания) в канале 2	Не срабатывает
Реле 3	7-9 (7-8)	Превышение порога 2 (срабатывания) в канале 3	Не срабатывает
Реле 4	10-12 (10-11)	Превышение порога 2 (срабатывания) в канале 4	Не срабатывает
Реле 5	13-15 (13-14)	Превышение порога 2 (срабатывания) в канале 5	Превышение порога 1 (предупреждения) в любом канале
Реле 6	16-18 (16-17)	Превышение порога 2 (срабатывания) в канале 6	Превышение порога 2 (срабатывания) в любом канале
Реле 7	19-21 (19-20)	Превышение порога 2 (срабатывания) в канале 7	Отсутствуют необходимые датчики
Реле 8	22-24 (22-23)	Превышение порога 2 (срабатывания) в канале 8	Газоанализатор готов к работе

«Г» – число подаваемых гудков для звукового сигнала оповещения. Каждое изменение состояния обслуживаемых датчиков вызывает серию гудков, которая может быть досрочно прекращена нажатием кнопки «Отмена» в режиме «Р»

(заводская установка – 255 гудков).

«У» – **установленные** датчики. Позволяет разрешать выработку звуковых сигналов оповещения и отключения аппаратуры только для реально используемых каналов.

Заводская установка – «255» – используется 8 каналов.

Значение «001» соответствует использованию только первого канала. Показания датчиков в других каналах будут отображаться на табло, но превышение заданных порогов не будет вызывать замыкания (размыкания) контактов реле управления аппаратурой.

Значение «003» соответствует использованию только первого и второго каналов.

Для расчёта значения параметра, соответствующего любой желаемой комбинации **используемых** каналов, воспользуйтесь прилагаемой таблицей 4. Возьмите из неё весовые коэффициенты, соответствующие используемым каналам и сложите их значения.

Таблица 4

Канал	8	7	6	5	4	3	2	1
Коэффициент	128	64	32	16	8	4	2	1

Например, для разрешения выработки сигналов отключения по каналам 7, 5 и 3

$$«У» = 64 + 16 + 4 = 084$$

«А» – номер газоанализатора в сети RS-485. Допустимые значения 1...15 (заводская установка – «001»).

«Б» – скорость передачи данных газоанализатора в сети RS-232/485:

для RS-232 «000» – 2400 бод, «001» – 4800 бод, «002» – 9600 бод,
«003» – 19200 бод;

для RS-485 «004» – 2400 бод, «005» – 4800 бод, «006» – 9600 бод,
«007» – 19200 бод;

(заводская установка – «000»).

Значения параметров хранятся в энергонезависимой памяти пульта. Однажды изменённые и правильно сохранённые значения считываются каждый раз при включении газоанализатора.

При переходе в режим «П» из режима «Р» на табло появляются следующие показания:

для газоанализатора метана

$$П = 0.50 П$$

(данное сообщение означает, что порог предупреждения «П» равен («=>») 0,5 % об.);

для газоанализатора пропана, паров бензина и других горючих газов

$$П = 20.0 П$$

(данное сообщение означает, что порог предупреждения «П» равен («=>») 20,0 % НКПР).

Нажимая кнопку «Канал», можно перейти к просмотру других параметров.

Для того чтобы установить новое значение для просматриваемого параметра, необходимо изменить его значащие цифры (сотни, десятки, единицы) с помощью соответствующих кнопок, расположенных под ними (кнопка «◀» изменяет сотни, кнопка «▲» – десятки, кнопка «▶» – единицы). Удержание кнопок в нажатом положении приводит к автоматической смене цифры два раза в секунду.

Внимание! *Изменение значений параметров возможно лишь в том случае, если ключ доступа на задней панели прибора находится в положении «I».*

При первом нажатии любой из кнопок со стрелками, знак «=>» исчезает, что сигнализирует об отображении еще не сохранённого значения параметра.

Чтобы присвоить параметру и сохранить набранное значение, следует нажать кнопку «Ввод». При этом вновь высветится знак «=>», а в числовом поле появится новое присвоенное значение параметра. Оно может не совпадать с набранным значением, если набранное значение выходит за рамки максимального или минимального допустимого для данного параметра. В этом случае оно заменяется на ближайшее возможное.

Чтобы отказаться от присвоения нового значения, оставив старое, нажмите кнопку «Отмена».

Выход из режима установки параметров «П» в основной режим «Р» осуществляется нажатием кнопки «Отмена».

Назначение кнопок управления в режиме «П» приведено в таблице 5.

Таблица 5

«Канал»	Выбор параметра
«Отмена»	Возврат в основной режим (отказ от изменения параметра)
«◀»	Установка сотен
«▲»	Установка десятков
«▶»	Установка единиц
«Ввод»	Сохранение нового значения параметра
«Режим»	Переход в режим «О»

3.5.5. Режим обслуживания датчиков (режим «О»)

Режим обслуживания датчиков предназначен для обеспечения процедуры настройки и контроля функционирования датчиков. В этом режиме допускается одновременное подключение для калибровки до восьми датчиков.

Переход в режим обслуживания датчиков осуществляется из режима «П» нажатием кнопки «Режим».

Внимание! *Переход в режим обслуживания останавливает циклический опрос датчиков и выработку сигналов оповещения и управления.*

Если ключ доступа на задней панели газоанализатора находится в положении «0» и кнопки на передней панели прибора не нажимались в течение одной минуты, газоанализатор автоматически возвращается в основной режим работы «Р» и циклический опрос датчиков возобновляется.

Если же ключ доступа на задней панели газоанализатора находится в положении «1», работа в режиме «О» может вестись неограниченно долго.

При переходе в режим «О» на индикаторе появляются следующие показания:

X –Н– О ,

где X – номер канала обслуживаемого датчика.

Примерно через секунду на табло в поле «концентрация» появятся показания в виде:

X 0.05 О или X –.05 О

Показания будут постоянно обновляться примерно два раза в секунду. Диапазон отображаемых значений составляет: для метана – от минус 0,99 до плюс 9,99; для пропана – от минус 19,9 до плюс 99,9.

Индикация «–0–» означает отсутствие датчика в данном канале или выход частоты телеметрического сигнала за допустимые пределы.

Назначение кнопок управления в режиме «О» приведено в таблице 6.

Таблица 6

«Канал»	Выбор канала (датчика)
«Отмена»	Возврат в основной режим «Р»
«◀»	Не используется
«▲»	Не используется
«▶»	Не используется
«Ввод»	Не используется
«Режим»	Переход в режим «Р»

Регулировка нуля и чувствительности датчика

Регулировка нуля и чувствительности датчиков проводится в режиме обслуживания «О» потенциометрами RK1, RK2 и RK3, для получения доступа к которым необходимо снять переднюю панель корпуса, отвернув четыре винта (см. Приложение 3).

Шаг 1. После 10 минутного прогрева датчика в атмосферном воздухе сбалансировать измерительный мост датчика. Для этого подключить к разъёму Х5 на плате датчика цифровой вольтметр, выбрав режим измерения напряжения постоянного тока с разрешающей способностью не хуже 0,01В. Потенциометром RK1 установить показание вольтметра равным $0 \pm 0,01В$.

Шаг 2. Потенциометром RK3 установить показание на информационном пульте равным:

для метана	$0,00 \pm 0,05 \% \text{ об.}$,
для пропана и паров бензина	$00,0 \pm 01,0 \% \text{ НКПР}$,

Шаг 3. Регулировка чувствительности датчиков проводится при концентрациях ВОГ, близких к максимальным в измеряемом диапазоне. Подать согласно п. 5.2 Приложения 5 из баллона на датчик ПГС № 3 или поместить датчик в камеру с поверочной газовой смесью ПГС № 3 с концентрацией С и выдержать до установления показаний. Потенциометром RK2 установить показание прибора, равное С.

При регулировке чувствительности нуля датчика практически не изменяется, однако для контроля целесообразно повторить Шаги 1 и 2.

После регулировки нуля и чувствительности датчиков прибор должен быть представлен на поверку.

3.5.6. Использование интерфейсов RS-232C и RS-485 для связи "СИГМА-1М" с ПЭВМ

Интерфейс RS-232 используется для подключения одного газоанализатора "СИГМА-1М" к СОМ-порту ПЭВМ с помощью пяти-проводного кабеля, причём гальваническая развязка обеспечивается в газоанализаторе.

Интерфейс RS-485 используется для подключения от 1 до 15 газоанализаторов "СИГМА-1М" к СОМ-порту ПЭВМ с помощью внешнего конвертера RS-485, обеспечивающего гальваническую развязку. Соединение осуществляется экранированной витой парой проводов, причём клеммы заземления газоанализаторов должны быть соединены.

Каждому газоанализатору должен быть присвоен уникальный адрес от 1 до 15 путём установки параметра «А».

Тип интерфейса и скорость передачи 2400...19200 бод выбираются путём установки параметра «Б».

Формат каждого байта: 1 старт-бит, 8 бит данных, 2 стоп-бита.

Обмен информацией осуществляется в асинхронном полудуплексном режиме в соответствии с протоколом MODBUS RTU. Блоки данных должны передаваться без перерывов, превышающих $3,5T$, где T – длительность передачи одного байта данных на выбранной скорости, что составляет для 2400 бод – 16 мс, 4800 бод – 8 мс, 9600 бод – 4 мс, 19200 бод – 2 мс.

При подключении "СИГМА-1М" к СОМ-порту ПЭВМ для работы каскадов оптронной развязки необходимо установить состояния сигналов RTS=1 и DTR=0.

Газоанализатор "СИГМА-1М" поддерживает два типа запросов на передачу данных: опрос всех текущих данных (функция 0Ch) и чтение двухбайтовых регистров (функция 03h). Второй способ удобен при использовании в SCADA-системах.

Запрос на получение всех текущих данных:

12 (0Ch) Fetch Comm Event Log (адрес, функция, CRC младшим байтом вперёд).

Формат ответного сообщения (по байтам):

1. Адрес 2. Функция 3. Число байтов данных в сообщении (не считая CRC, =14)
4. Результат измерения датчика в канале 1 [N условных единиц, 0...255]
5. Результат измерения датчика в канале 2 [N условных единиц, 0...255]
6. Результат измерения датчика в канале 3 [N условных единиц, 0...255]
7. Результат измерения датчика в канале 4 [N условных единиц, 0...255]
8. Результат измерения датчика в канале 5 [N условных единиц, 0...255]
9. Результат измерения датчика в канале 6 [N условных единиц, 0...255]
10. Результат измерения датчика в канале 7 [N условных единиц, 0...255]
11. Результат измерения датчика в канале 8 [N условных единиц, 0...255]
12. Значение параметра «Е» (единица измерения)
13. Значение порога 1 (предупреждения) «П» [N условных единиц, 0...255]
14. Значение порога 2 (срабатывания реле) «С» [N условных единиц, 0...255]
15. Значение параметра «Р» (распределение реле)
16. Текущее состояние всех реле управления аппаратурой
17. Значение параметра «У» (используемые каналы)
18. Младший байт CRC
19. Старший байт CRC

При расчёте CRC используется число – A001h

Результаты измерения и пороги в физических единицах рассчитываются по формулам:

$Y=N/100$ [% об.] для датчиков метана (параметр «Е» = 0);

$Y=N/5$ [% НКПР] для датчиков пропана и паров бензина (параметр «Е» = 1);

Значение N = 0...250 – концентрация в условных единицах;

253 – состояние датчика в канале ещё не известно (-Н-);

254 – датчик в канале отсутствует (-О-);

255 – отказ или отсутствие датчика в используемом канале (Err).

Если газоанализатор не может выполнить запрашиваемые действия, но адрес в команде совпадает с адресом газоанализатора, вырабатывается ответное сообщение об ошибке.

Запрос чтения двухбайтовых регистров:

03h Read Holding Registers (адрес, 03h, AH, AL, NH, NL, CRC_L, CRC_H),

где: A=<AH:AL> - начальный адрес регистра,

N=<NH:NL> - количество запрашиваемых двухбайтовых регистров.

Формат ответного сообщения (по байтам):

адрес, 03h, nbytes, d1H, d1L, ..., dNH, dNL, CRC_L, CRC_H,

где: nbytes=2N, d1H=byte(A), d1L=byte(A+1), ..., dNH=byte(A+2(N-1)), dNL=byte(A+1+2(N-1))

Размещение данных в памяти контроллера приведено в таблице 7.

Таблица 7

26h	27h	28h	29h	2Ah
Флаги реле	Состояние реле	Параметр E	Параметр П	Параметр С
2Bh	2Ch	2Dh	2Eh	2Fh
Параметр P	Параметр Г	Параметр У	Параметр А	Параметр Б
40h	41h	42h	43h	
Результат канала 1	Результат канала 2	Результат канала 3	Результат канала 4	
44h	45h	46h	47h	
Результат канала 5	Результат канала 6	Результат канала 7	Результат канала 8	

Формат сообщения об ошибках:

1. Адрес
2. Модифицированный код функции (полученный код функции + 128)
3. Код системной ошибки:
 - 1 – ошибка CRC;
 - 2 – получен не поддерживаемый код функции;
 - 9 – недопустимый адрес данных в запросе;
 - 10 – ошибка формата поддерживаемой функции;
 - 11 – ошибка значения параметра.
4. Младший байт CRC
5. Старший байт CRC

Подключение газоанализаторов "СИГМА-1М" к ПЭВМ или сети RS-485 должно производиться кабелями, выполненными по схемам, представленным на рис. 4 и 5.

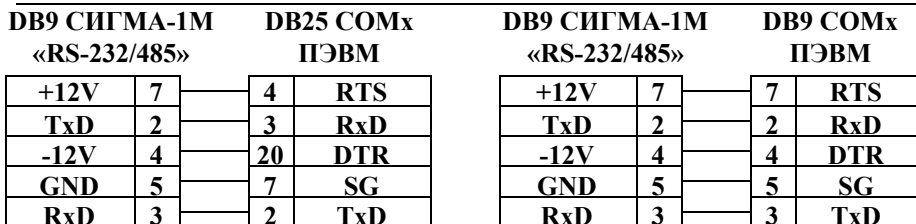


Рис. 4. Подключение газоанализаторов "СИГМА-1М" к ПЭВМ (RS-232)

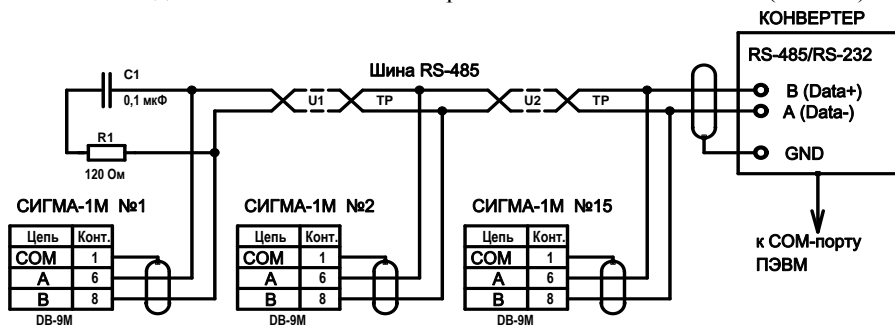


Рис. 5. Подключение газоанализаторов "СИГМА-1М" к сети RS-485

3.6. ТЕХНИЧЕСКОЕ ОБСЛУЖИВАНИЕ

Для обеспечения безотказной работы газоанализатор "СИГМА-1М" должен подвергаться следующим регламентным работам:

осмотр – 1 раз в сутки;

периодическая регулировка нуля датчиков – 1 раз в 2 месяца;

периодическая поверка в соответствии с Правилами по метрологии ПР 50.2.006-94 "ГСИ. Порядок проведения поверки средств измерений", техническими условиями и настоящим Руководством – не реже 1 раза в год.

При ежедневном осмотре персоналом объекта установки, следует проверять:

исправность сигнализации (световой и звуковой) и наличие пломб на информационном пульте;

работу светодиодов, правильность подвески и наличие пломб на датчиках.

Регулировка нуля датчиков производится в соответствии с п. 3.5.5.

Ремонт газоанализаторов "СИГМА-1М" осуществляются специализированными предприятиями, имеющими лицензию Ростехрегулирования на ремонт средств измерений.

Поверка газоанализаторов "СИГМА-1М" осуществляется метрологическими службами, аккредитованными на право поверки средств измерений в установленном порядке.

4. ФОРМУЛЯР

4.1. ОБЩИЕ УКАЗАНИЯ

4.1.1. Формуляр является документом, отражающим техническое состояние прибора. Он входит в комплект поставки прибора и должен постоянно находиться при нём.

4.1.2. Формуляр на каждый прибор ведётся в одном экземпляре. Все записи в формуляре должны производиться только чернилами или шариковой ручкой, отчётливо и аккуратно. Подчистки, помарки и незаверенные исправления не допускаются. Запрещается делать какие-либо пометки и записи на обложке формуляра.

4.2. КОМПЛЕКТ ПОСТАВКИ

Комплект поставки газоанализатора "СИГМА-1М" приведен в таблице 8.

Наименование	Количество	Отпущено
1. Информационный пульт	1	
2. Датчик _____ (тип газа: метана, пропана, паров бензина)	от 1 до 8	
Применяемые в датчиках термокаталитические сенсоры типа:	ТКС-1	
	ДТК1-3,0	
	ПГС-1	
3. Приспособление для поверки (штуцер)	1	
4. Ключ к замку управления доступом	1	
5. Вилка DB25M (для монтажа искробезопасных цепей)	1	
6. Гнездо DB25F (для монтажа отключающей аппаратуры)	1	
8. Гнездо ОНЦ-РГ-09-4/14-Р15 (для монтажа датчиков IP54)	0 – 8	
9. Предохранитель ВП1-1 2,0 А	2	
10. Руководство по эксплуатации (техническое описание, инструкция по эксплуатации, формуляр, методика поверки) ГКПС 10.00.00.000РЭ	1	

Комплектность проверил _____

4.3. ПРОТОКОЛ ПРОВЕРКИ ГАЗОАНАЛИЗАТОРА "СИГМА-1М"

Заводской № _____ Изготовитель _____

Тип контролируемого газа _____
(метан, пропан, пары бензина)

Диапазон измерений _____

Дата выпуска _____ Дата проверки _____

Проверка произведена сличением с данными поверочных газовых смесей,
приготовленных и аттестованных ОАО "Линде Газ Рус"

Паспорта газовых смесей №№ _____

4.4.1. Внешний осмотр и проверка комплектности

Информационный пульт № _____

Датчики №№ _____

4.4.2. Проверка погрешности измерения и времени включения порога срабатывания: Заводской номер комплекта _____

Результаты проверки погрешности измерения и времени срабатывания аварийной сигнализации датчиков приведены в таблице 9.

Таблица 9

Номер датчика	Погрешность измерения концентрации, % об. – для метана; % НКПР – для пропана и паров бензина		Время срабатывания сигнализации превышения порога 2, секунд
	ПГС № 2	ПГС № 3	

Заключение по протоколу _____

_____ Начальник ОТК

4.4. СВИДЕТЕЛЬСТВО О ПРИЕМКЕ

Газоанализатор _____
(метана, пропана, паров бензина и др.)

"СИГМА-1М" зав.№ _____
соответствует техническим условиям ТУ 4215-001-45167996-07
(ГКПС 10.00.00.000ТУ) и признан годным к эксплуатации.

Дата выпуска _____

М.П.

Начальник ОТК

4.5. ГАРАНТИЙНЫЙ ТАЛОН

(Заполняет предприятие – изготовитель)

Газоанализатор _____
(метана, пропана, паров бензина и др.)

"СИГМА-1М" зав.№ _____

Дата выпуска _____

М.П.

Начальник ОТК

(Заполняет торговое предприятие)

Дата продажи _____

Продавец _____

Штамп магазина

4.6. ГАРАНТИЙНЫЕ ОБЯЗАТЕЛЬСТВА

4.5.1. Изготовитель гарантирует соответствие сигнализатора "СИГМА-1М" требованиям ГКПС10.00.00.000ТУ при соблюдении потребителем условий транспортировки, хранения и эксплуатации.

Гарантийный срок эксплуатации 18 месяцев со дня продажи.

4.5.2. Гарантийный срок хранения 6 месяцев со дня приемки ОТК.

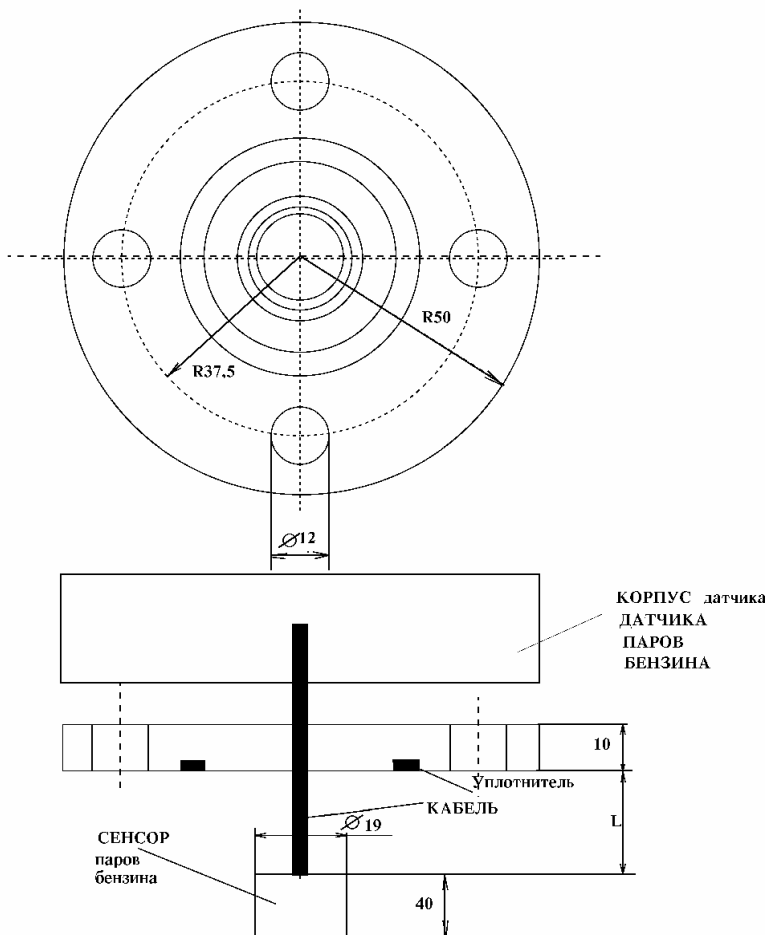
4.5.3. В течение гарантийного срока эксплуатации потребитель имеет право, в случае отказа аппаратуры, на бесплатный ремонт по предъявлению гарантийного талона.

4.5.4. По истечении гарантийного срока эксплуатации ремонт осуществляется по отдельному договору между потребителем и предприятием-изготовителем.

4.5.5. Гарантия не распространяется на сенсоры. Выход сенсора из строя не влечёт последствий по гарантийным обязательствам.

Внимание! *В результате совершенствования газоанализатора "СИГМА-1М" возможны конструктивные и схемные изменения, не влияющие на технические характеристики и не связанные с изменением средств взрывозащиты.*

**ГАБАРИТНЫЕ РАЗМЕРЫ ФЛАНЦА ДАТЧИКА ПАРОВ БЕНЗИНА
ГАЗОАНАЛИЗАТОРА "СИГМА-1М"**



ПРИМЕЧАНИЕ: Длина кабеля L - определяется Заказчиком
Размер уплотнителя Ø 50x40x3

ПРИЛОЖЕНИЕ 2

ТАБЛИЦЫ СОЕДИНЕНИЙ

Таблица соединений информационного пульта "СИГМА-1М"
с датчиками

Разъём информационного пульта «Искробезопасные цепи» (Розетка DB25F)		Датчик IP54
Контакт	Цепь	Контакт
1	+24 В	любой из контактов 1, 2
2	0 В	
3	+24 В	любой из контактов 1, 2
4	0 В	
5	+24 В	любой из контактов 1, 2
6	0 В	
7	+24 В	любой из контактов 1, 2
8	0 В	
9	+24 В	любой из контактов 1, 2
10	0 В	
11	+24 В	любой из контактов 1, 2
12	0 В	
13	+24 В	любой из контактов 1, 2
14	0 В	
15	+24 В	любой из контактов 1, 2
16	0 В	

**Контакты разъёма информационного пульта
«Отключающая аппаратура» (Вилка DB25M)**

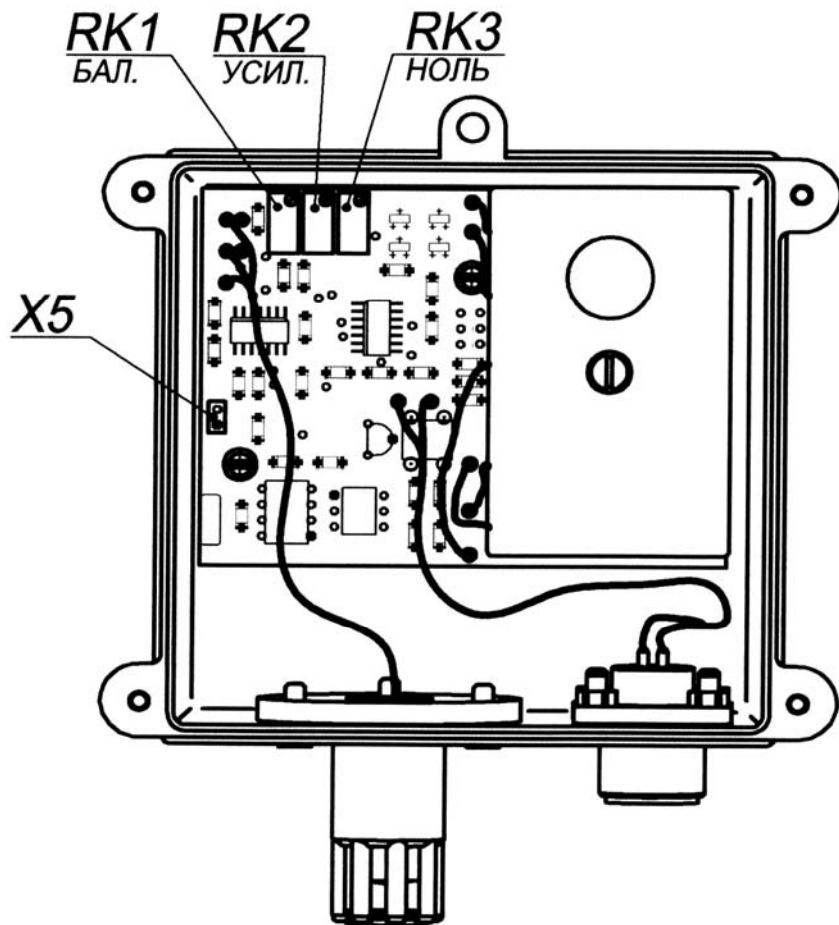
Реле канала	Замыкаемые контакты	Размыкаемые контакты
1	1 – 3	1 – 2
2	4 – 6	4 – 5
3	7 – 9	7 – 8
4	10 – 12	10 – 11
5	13 – 15	13 – 14
6	16 – 18	16 – 17
7	19 – 21	19 – 20
8	22 – 24	22 – 23

**Разъём интерфейсов связи с ПЭВМ
«RS-232/485» (Розетка DB9F)**

Контакт	Цепь RS-232	Цепь RS-485
1		Экран
2	Выход TxD	
3	Вход RxD	
4	Вход (-12В) DTR	
5	GND	
6		Data- (A)
7	Вход (+12В) RTS	
8		Data+ (B)
9		

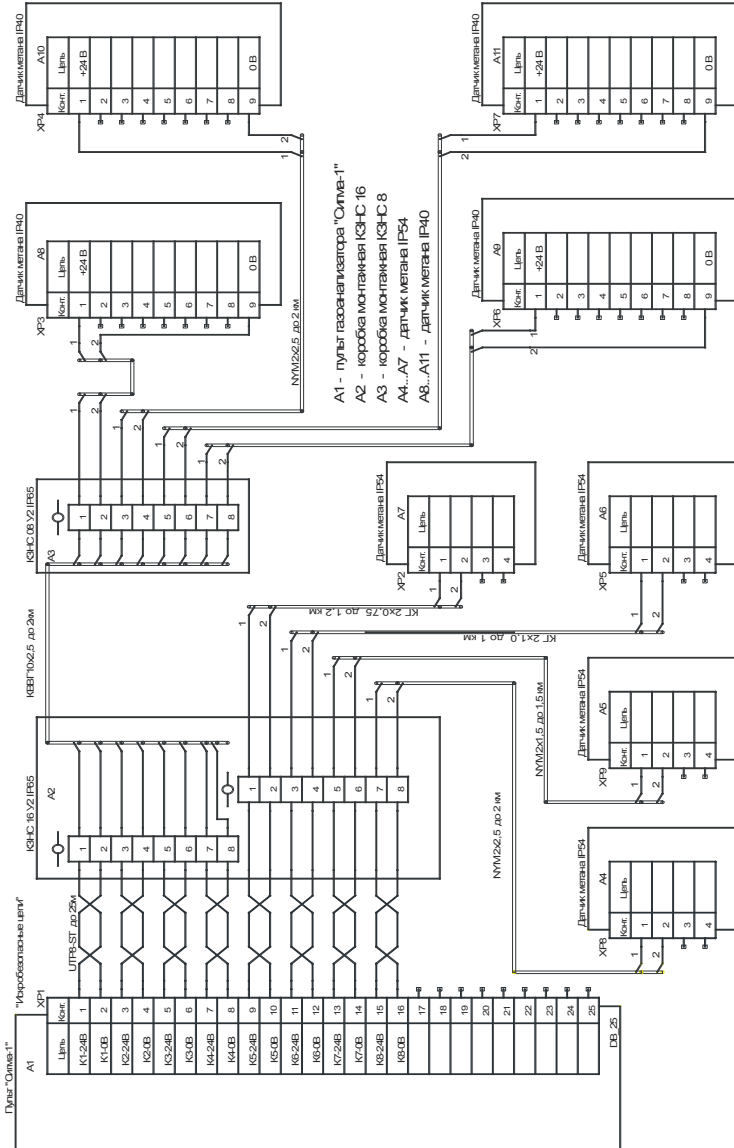
ПРИЛОЖЕНИЕ 3

Общий вид датчика со снятой крышкой



ПРИЛОЖЕНИЕ 4

Типовая схема монтажа газоанализатора "СИГМА-1М"



ПРИЛОЖЕНИЕ 5

МЕТОДИКА ПОВЕРКИ

Настоящая методика распространяется на газоанализаторы взрывоопасных газов и паров многоканальные "СИГМА-1М", предназначенные для измерения концентрации метана, пропана, бутана, паров бензина, дизельного топлива, ацетона в воздухе рабочей зоны, выдачи предупредительной сигнализации и сигналов тревоги.

Методика устанавливает методы и средства первичной и периодической поверки.

Межповерочный интервал в соответствии с описанием типа средства измерений – 12 месяцев.

1. ОПЕРАЦИИ ПОВЕРКИ

При проведении поверки должны выполняться операции, указанные в таблице 1.

Таблица 1

Наименование операции	№ пункта	Обязательность проводимой операции		
		При выпуске из производства	При ремонте	В эксплуатации и хранении
Проверка комплектности и внешний осмотр	5.1	Да	Да	Да
Определение погрешности измерения	5.2	Да	Да	Да
Проверка и установка порогов срабатывания	5.3	Да	Да	Да
Проверка времени срабатывания сигнализации	5.4	Да	Да	Нет

2. СРЕДСТВА ПОВЕРКИ

Определение основной абсолютной погрешности измерения проводится с применением аттестованных поверочных газовых смесей в баллонах или путём приготовления поверочных газовых смесей. Метод приготовления ПГС паров бензина и других горючих веществ см. п. 8.1.

При проведении поверки применяются средства измерений и вспомогательное оборудование, указанные в таблице 2.

Таблица 2

Наименование	Тип	Документ	Примечание
ПГС №1		ГОСТ 17433-80	Чистый воздух кл. 0
ПГС № 2 метан	ГСО 4272-88	ТУ 6-16-2956-92	1,0 % об. CH ₄
ПГС № 2 пропан	ГСО 3968-87	ТУ 6-16-2956-92	0,34 % об. C ₃ H ₈
ПГС № 2 пары бензина		см. п. 8.1	0,40 % об.
ПГС № 3 метан	ГСО 4272-88	ТУ 6-16-2956-92	2,5 % об. CH ₄
ПГС № 3 пропан	ГСО 3970-87	ТУ 6-16-2956-92	0,85 % об. C ₃ H ₈
ПГС № 3 пары бензина		см. п. 8.1	0,50 % об.
Термометр	ТЛ-2	ГОСТ 25744-87	от 0 до 50 °С
Гигрометр	ВИТ-2	ГОСТ 28498-90	
Барометр-анероид	БАММ-1	ТУ 25-11.1513-79	
Секундомер	СОПрр-2а	ТУ 25-1894.003-90	
Ротамер	РМ-А-0,063 ГУЗ	ГОСТ 13045-81	
Редуктор	БКО-50-4		
Вентиль точн. регул.	ВРТ-40		
Приспособление	Штуцер	ГКПС09.00.00.001	Из комплекта
Бокс	8БП1-ОС		
Шприц медицинский	10 мл		

Примечание. При проведении поверки допускается замена средств измерений, приведенных в таблице, другими, имеющими метрологические характеристики не хуже указанных и обеспечивающими заданные погрешности измерений.

3. УСЛОВИЯ ПОВЕРКИ

3.1. При проведении поверки должны соблюдаться следующие условия:

напряжение электропитания, В	220 ^{+10%} _{-15%}
частота электрического тока, Гц	50 ± 1
температура окружающего воздуха, °С	от плюс 15 до плюс 35
относительная влажность окружающего воздуха, % , не более	80
атмосферное давление, кПа	от 84 до 106,7
расход ПГС, мл/мин	100 ± 25

Баллоны, предназначенные для ПГС данного состава, запрещается заполнять другими газами или газовыми смесями, производить любые операции, которые могут увлажнить или замазлить их внутренние поверхности, а также запрещается перекрашивать баллоны или изменять их маркировку.

4. ПОДГОТОВКА К ПОВЕРКЕ

4.1. Перед проведением поверки поверяемый прибор необходимо надежно заземлить.

4.2. Работу с приборами производить в соответствии с их техническими описаниями и инструкциями по эксплуатации.

4.3. Непосредственно на месте установки газоанализатора:

- проверить установку датчиков в рабочее положение согласно инструкции по эксплуатации;

- включить газоанализатор "СИГМА-1М" в сеть питающего напряжения и прогреть в соответствии с инструкцией по эксплуатации (не менее 15 минут);

- проверить исправность подключения датчика (датчиков) к информационному блоку. Индикация прибора не должна указывать на неисправность или отсутствие датчика в поверяемом канале.

5. ПРОВЕДЕНИЕ ПОВЕРКИ

5.1. Проверка комплектности и внешний осмотр.

5.1.1. Проверку комплектности газоанализатора проводят в соответствии с разделом "Комплект поставки" эксплуатационной документации.

5.1.2. При проведении внешнего осмотра должно быть установлено: соответствие номера на приборе указанному в документации; отсутствие загрязнений, а также видимых механических повреждений, влияющих на работу прибора.

5.1.3. Приборы, не удовлетворяющие требованиям п.п. 5.1.1 и 5.1.2, к дальнейшим операциям поверки не допускаются.

5.2. Определение погрешности измерения.

Определение погрешности измерения концентрации ВОГ с использованием ПГС осуществляют следующим образом.

Включить прибор и провести подготовительные работы в соответствии с п. 4.3. настоящей методики. Перевести прибор в режим обслуживания датчиков (режим «**О**»).

Собрать схему поверки газоанализатора, представленную на рисунке.

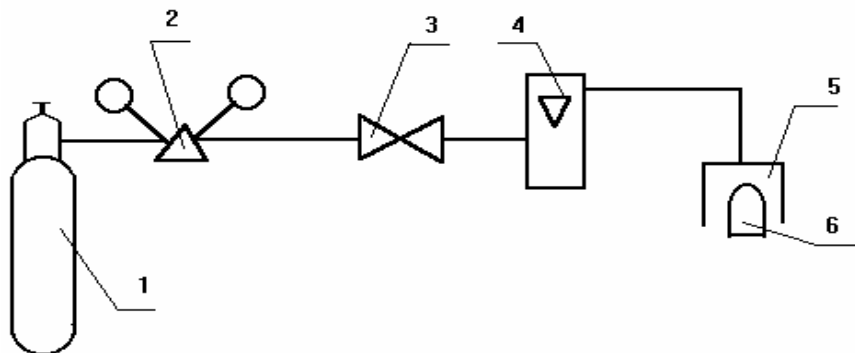


Схема поверки газоанализатора «СИГМА-1М»

1. Баллон с ПГС; 2. Редуктор; 3. Вентиль точной регулировки;
4. Ротаметр РМ-А-0,063 ГУЗ; 5. Приспособление для поверки (штуцер);
6. Сенсор датчика

Используя приспособление для поверки, подать на датчик поверяемого прибора ПГС № 1. Допускается в качестве ПГС № 1 применять атмосферный воздух.

В соответствии с указаниями, содержащимися в п. 3.5.5 Руководства по эксплуатации установить нулевые показания датчиков

Перевести прибор в основной режим работы (режим «Р»).

Подать на поверяемый датчик прибора из баллона ПГС № 3 (или поместить датчик в тестовую камеру) с концентрацией **Сп**:

- для метана 2,5 % об.;
- для пропана 0,85 % об. (50 % НКПР);
- для паров бензина 0,50 % об. (50 % НКПР);

Установить расход ПГС, равный (100 ± 25) мл/мин. Каждую ПГС подавать до получения установившихся показаний прибора, но не более одной минуты.

Зарегистрировать показания **Сп** прибора при подаче каждой ПГС.

При необходимости отрегулировать чувствительность датчиков в соответствии с указаниями, содержащимися в п. 3.5.5.

5.3. Проверка и установка порогов срабатывания.

Подать на поверяемый датчик прибора из баллона ПГС № 2 с концентрацией:

- для метана 1,0 % об.;
- для пропана 0,34 % об. (20 % НКПР);
- для паров бензина 0,40 % об. (40 % НКПР);

Убедиться в срабатывании **Порога 2** (срабатывания).

При необходимости отрегулировать пороги срабатывания в соответствии с указаниями, содержащимися в п.п. 3.5.4 и 3.5.5.

5.4. Проверка времени срабатывания сигнализации превышения порогов.

Отрегулировать нуль датчика в соответствии с п.3.5.5.

Подать на датчик ПГС № 3 из баллона или поместить датчик в тестовую камеру, включив одновременно секундомер.

Зафиксировать секундомером момент включения порога срабатывания (1,0 % об. – для метана; 20 % НКПР – для пропана). Измеренный секундомером интервал времени не должен превышать восемь секунд.

6. ОБРАБОТКА РЕЗУЛЬТАТОВ ИЗМЕРЕНИЯ

Относительная погрешность измерения газоанализатора определяется как:

$$\delta_c = \frac{C_u - C_n}{C_n} \cdot 100,$$

где: δ_c – относительная погрешность измерения, %;

C_u – измеренное значение концентрации ПГС;

C_n – паспортное значение концентрации ПГС.

Газоанализатор считается годным, если:

$$|\delta_c| \leq 20 \%$$

7. ОФОРМЛЕНИЕ РЕЗУЛЬТАТОВ ПОВЕРКИ

7.1. Если газоанализатор по результатам поверки признан пригодным к применению, то на него выдаётся "Свидетельство о поверке".

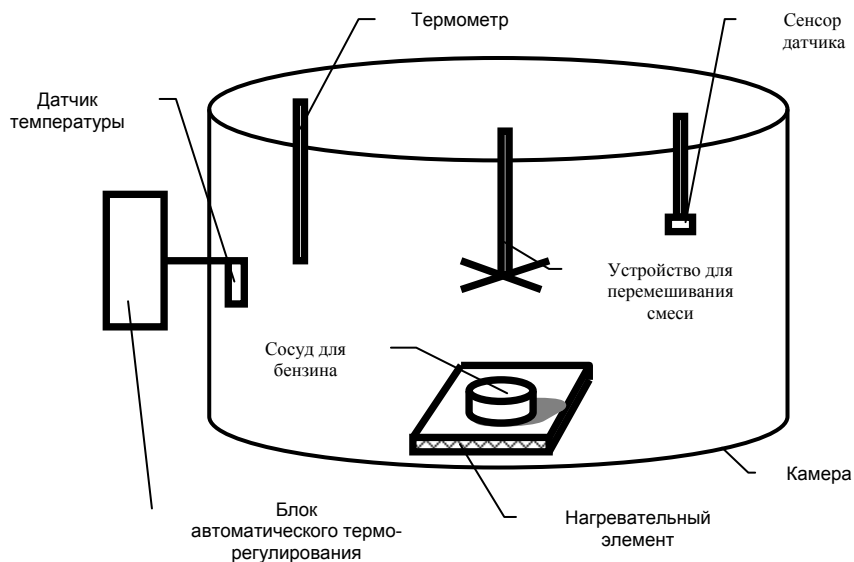
Прибор и датчики должны быть опломбированы в соответствии с п. 2.7.6 Руководства по эксплуатации.

7.2. Если газоанализатор по результатам поверки признан непригодным к применению, выдаётся "Извещение о непригодности", а "Свидетельство о поверке" и поверительное клеймо аннулируются.

8. ПРИГОТОВЛЕНИЕ ПОВЕРОЧНЫХ ГАЗОВЫХ СМЕСЕЙ

8.1. Приготовление поверочных газовых смесей паров гексана, бензина, керосина, ацетона, спиртов и т.п.

8.1.1. Собрать устройство для приготовления поверочных концентраций паров вещества в соответствии с приведенной ниже схемой.



8.1.2. Рассчитать количества жидкого вещества, необходимого для создания заданных концентраций его паров в камере с известным объемом при постоянной температуре, по формуле (ГОСТ Р 51330.2-99):

$$m = \frac{M \cdot P \cdot C_p \cdot V}{6,236 \cdot T \cdot \gamma}$$

где: m – количество жидкого горючего вещества, мл;
 M – молярная масса вещества;
 P – атмосферное давление в камере, кПа;
 C_p – заданная концентрация паров вещества, % об.;
 V – вместимость камеры, л;
 T – температура, поддерживаемая в камере, °С;
 γ – плотность, кг/м³;

Значения молярных масс, плотностей и заданных концентраций некоторых горючих веществ по ГОСТ Р 51330.19-99 приведены в таблице.

Вещество	Молярная масса М	Плотность γ , кг/м ³	Заданная концентрация паров C_p , % об.	
			ПГС № 2 (20 % НКПР)	ПГС № 3 (50 % НКПР)
Ацетон	58,08	790,8	0,50	1,25
Бензин	98	740	0,40 (40 % НКПР)	0,50
Гексан	86,18	859,35	0,20	0,50
Керосин	120	792	0,14	0,35
Уайт-спирит	147,3	790	0,28	0,70
Спирт этиловый	83,459	789	0,62	1,55
Спирт метиловый	32,04	795	1,10	2,75
Топливо дизельное	172	840	0,12	0,30
Мазут	300	900	0,28	0,70

При этом погрешность определения необходимого количества вещества

$$\Delta m/m = 1,2 [(\Delta_M/M)^2 + (\Delta_P/P)^2 + (\Delta_V/V)^2 + (\Delta_T/T)^2]^{1/2}$$

не должна быть более 0,05.

8.1.3. Рассчитанное количество вещества вводят в камеру мерной пипеткой (либо с помощью медицинского шприца). После этого включают нагревательный элемент и устройство для перемешивания паров вещества в воздухе на время, достаточное для полного испарения вещества.

При небольших объемах камеры (менее 100 л) требуемое количество вещества удобнее взвешивать с помощью аналитических весов, определив его массу по формуле:

$$n = \gamma m,$$

где n – количество вещества, мг.