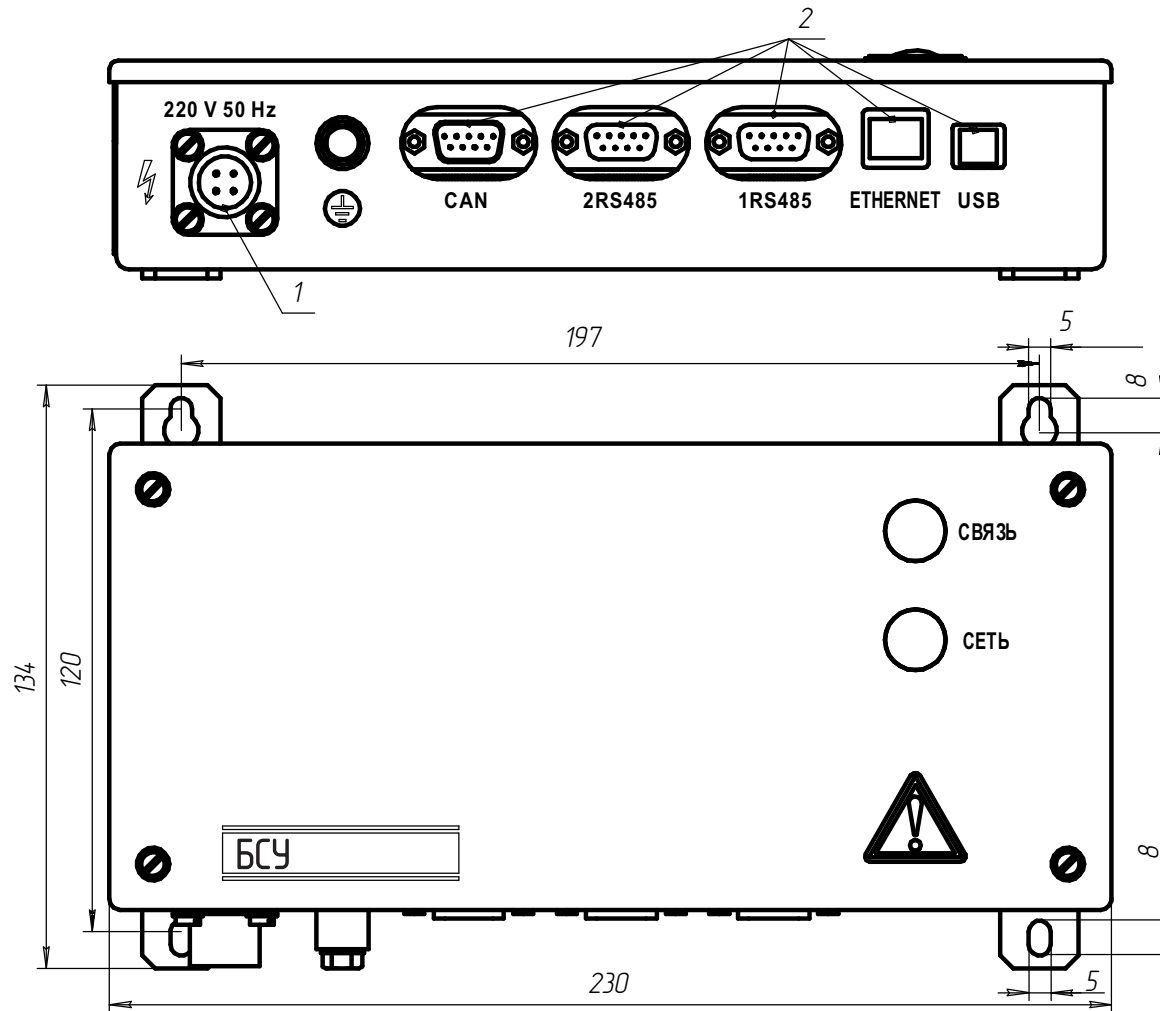
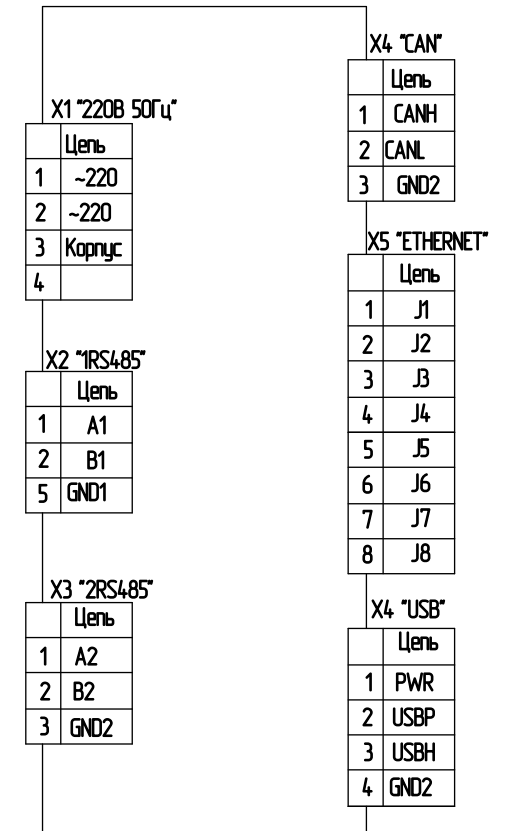


# Система контроля атмосферы промышленных объектов СКАПО

## Блок связи и управления БСУ. Внешний вид



## Блок связи и управления БСУ Схема электрическая подключений

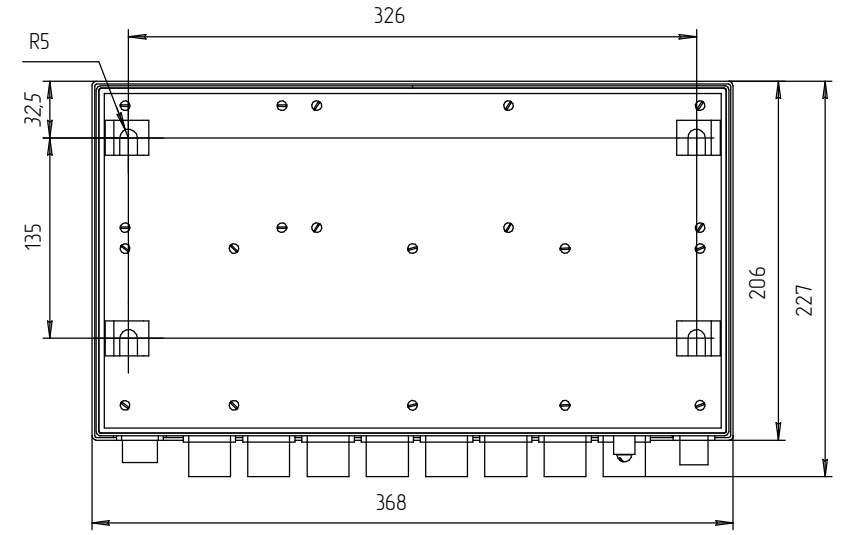
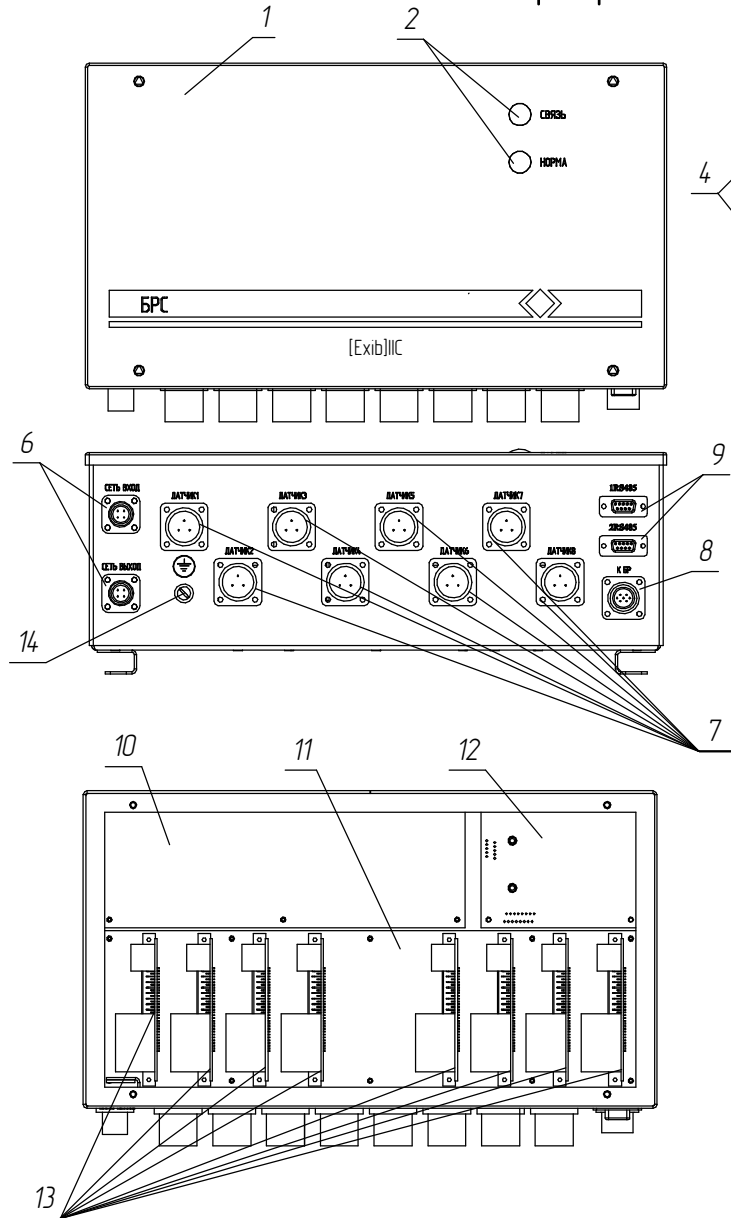


- 1 – разъем питания;  
2 – разъемы для подключения интерфейсов.

Система контроля атмосферы промышленных объектов (СКАПО)  
 Блок расширения и связи БРС (ИБЯЛ.4.11111.036)

Блок расширения и связи. Внешний вид

Блок расширения и связи. Монтажный чертеж

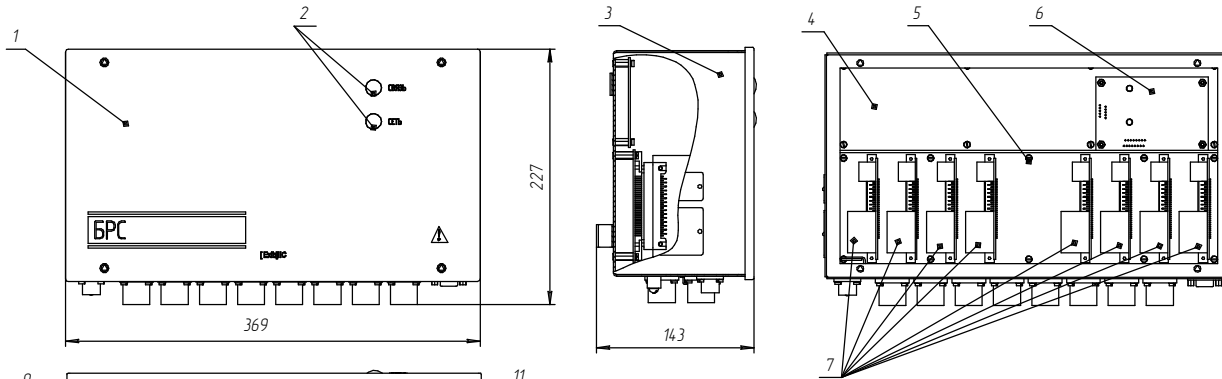


- 1 - панель;
- 2 - индикатор единичный;
- 3 - плата приемопередатчика;
- 4 - кронштейн;
- 5 - каркас;
- 6 - разъем для подключения силовой внешней цепи питания;
- 7 - разъем аналогового токового входа;
- 8 - разъем для подключения БР;
- 9 - разъем для подключения БСУ, БРС;
- 10 - плата питания;
- 11 - кросс-плата;
- 12 - плата контроллера;
- 13 - устройство искробезопасного барьера;
- 14 - клемма защитного заземления.

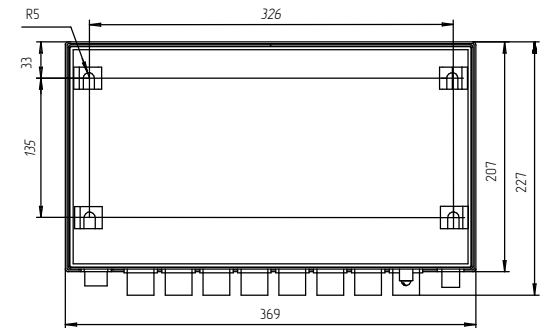
# Система контроля атмосферы промышленных объектов (СКАПО)

## Блок расширения и связи БРС (ИБЯЛ.4.11111.036-01,-02,-03,-04)

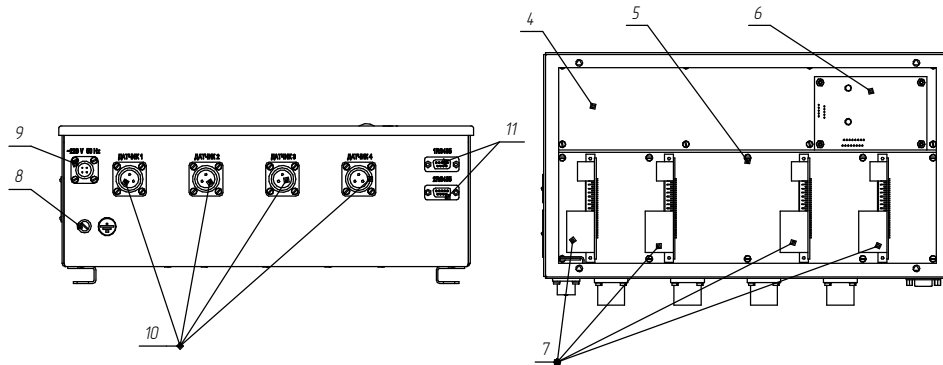
БРС исполнений ИБЯЛ.4.11111.036-01 и ИБЯЛ.4.11111.036-03. Внешний вид (рисунок а)



Блоки расширения и связи БРС. Монтажный чертеж



БРС исполнений ИБЯЛ.4.11111.036-02 и ИБЯЛ.4.11111.036-04. Внешний вид (рисунок б)  
Остальное - см. рисунок а



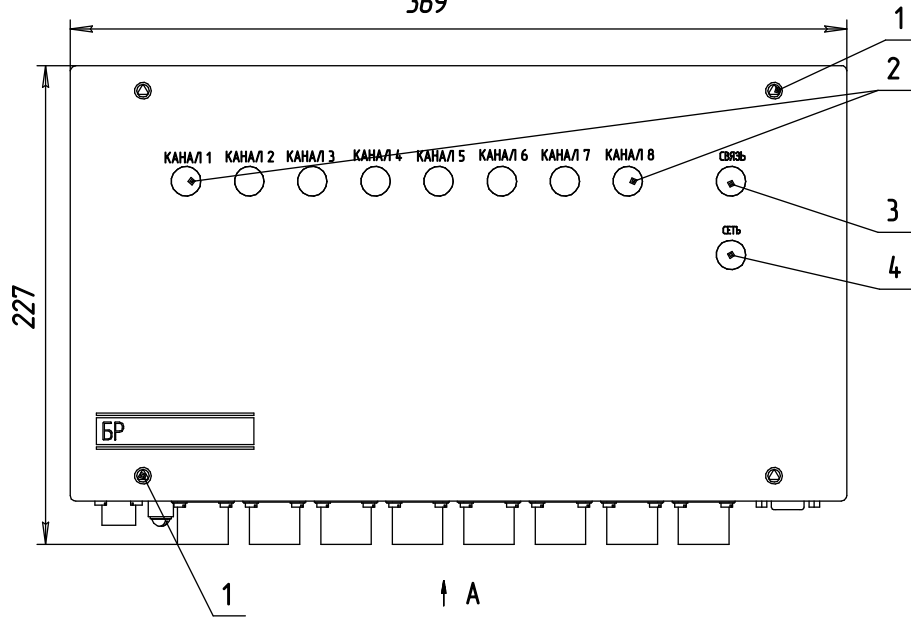
- 1 - панель;
- 2 - индикатор единичный;
- 3 - каркас;
- 4 - плата питания;
- 5 - кросс-плата;
- 6 - плата микроконтроллера БРС;
- 7 - устройство искробезопасного барьера;
- 8 - клемма защитного заземления;
- 9 - разъем для подключения силовой внешней цепи питания;
- 10 - разъем аналогового токового входа;
- 11 - разъемы для подключения последующих устройств.

Надпись [Ехiв]ИС только для исполнений ИБЯЛ.4.11111.036-01 и ИБЯЛ.4.11111.036-02.

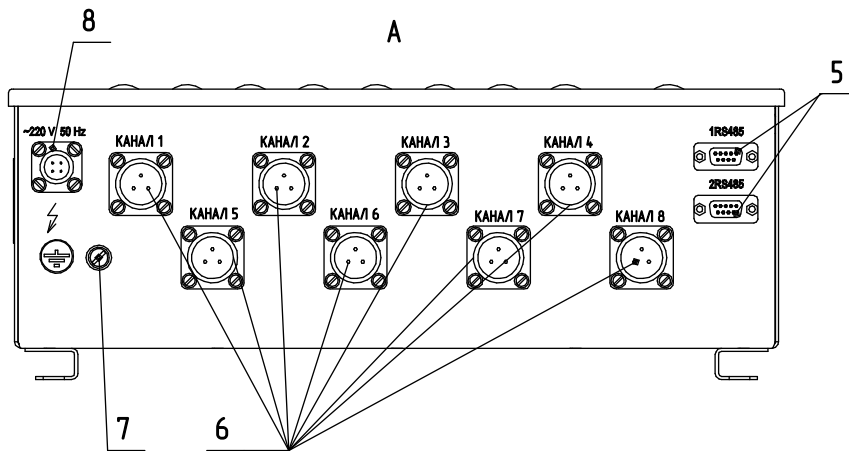
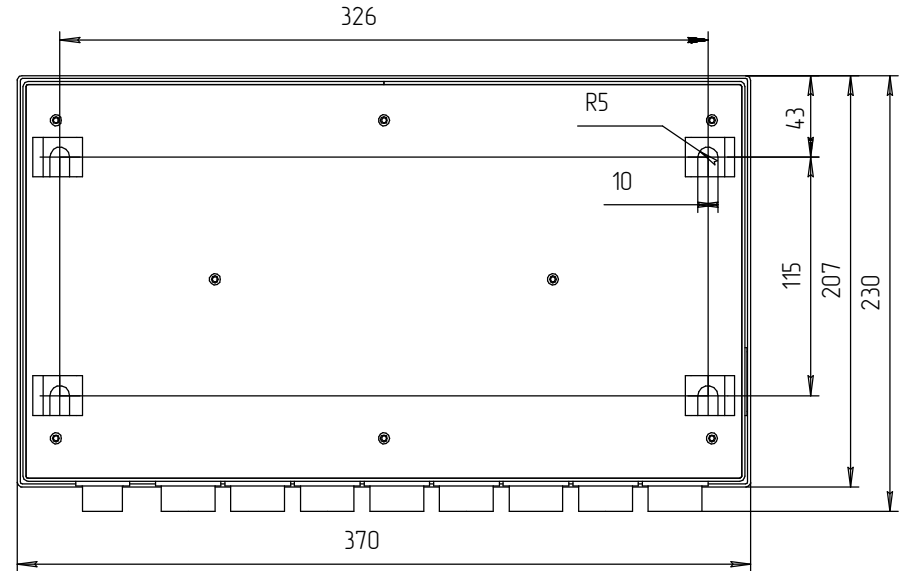
# Система контроля атмосферы промышленных объектов (СКАПО)

Блок реле БР (ИБЯЛ.4.23142.009)

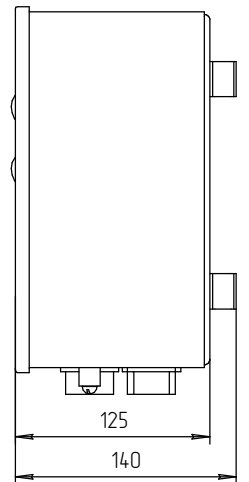
Блок реле БР (ИБЯЛ.4.23142.009). Внешний вид  
369



Блок реле БР (ИБЯЛ.4.23142.009). Монтажный чертеж  
326

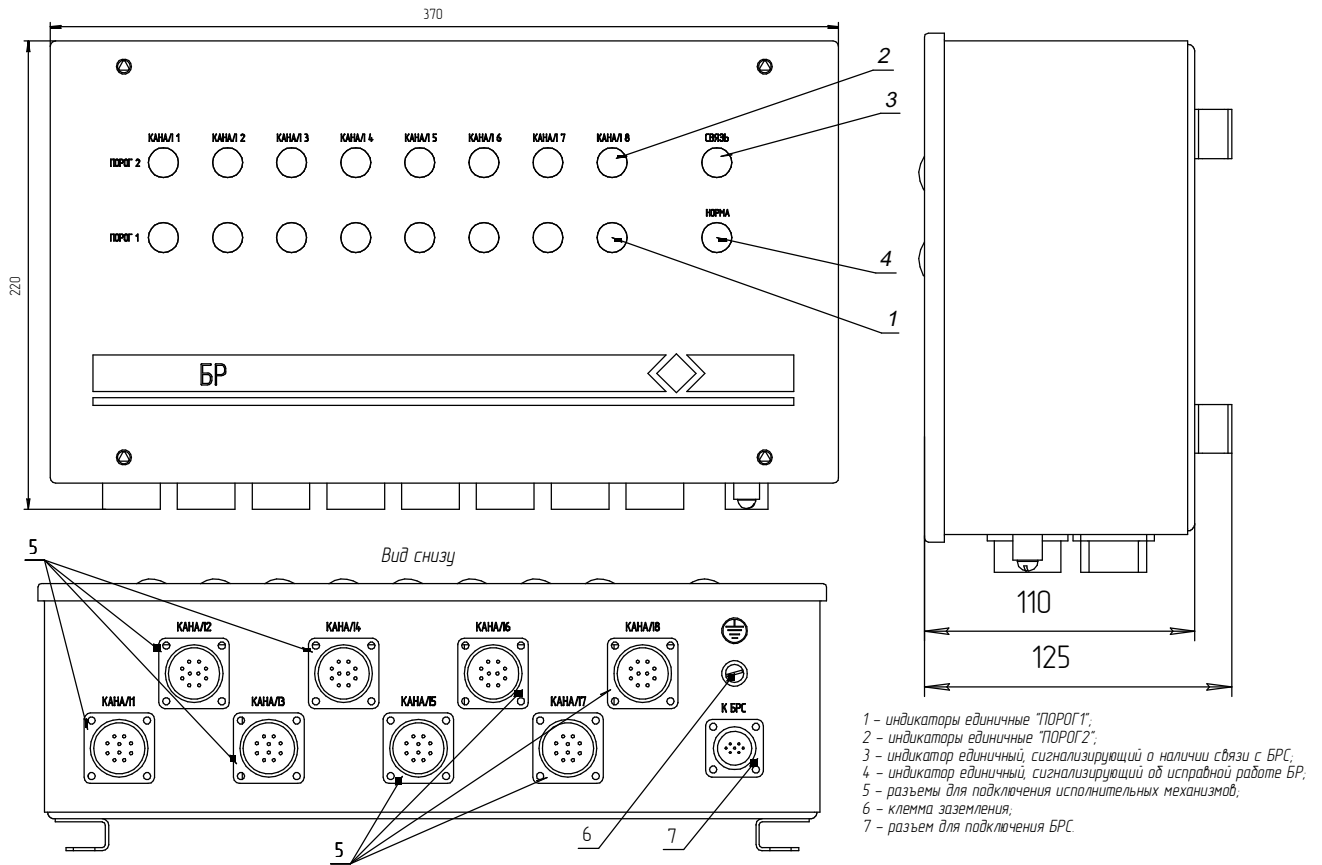


- 1 – углубления для пломбы;
- 2 – индикаторы единичные "КАНАЛ1" ... "КАНАЛ8";
- 3 – индикатор единичный "СВЯЗЬ";
- 4 – индикатор единичный "СЕТЬ";
- 5 – розетки для подключения информационной линии RS485;
- 6 – вилки для подключения внешних исполнительных устройств;
- 7 – клемма заземления;
- 8 – вилка для подключения сети питания.



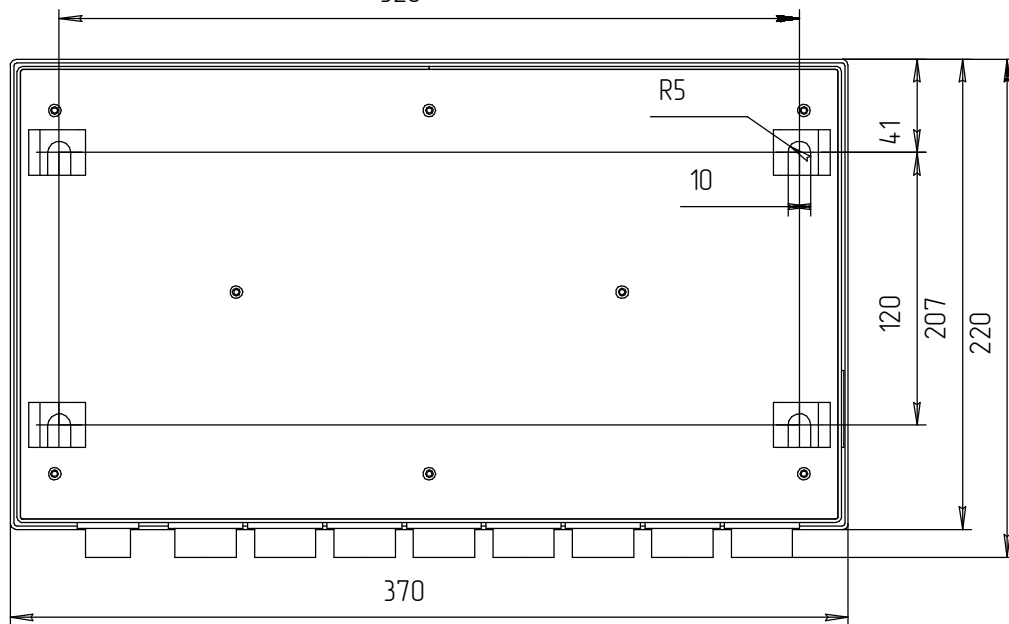
Система контроля атмосферы промышленных объектов (СКАПО)  
 Блок реле БР (ИБЯЛ.4.2314.2.004)

Блок реле Внешний вид

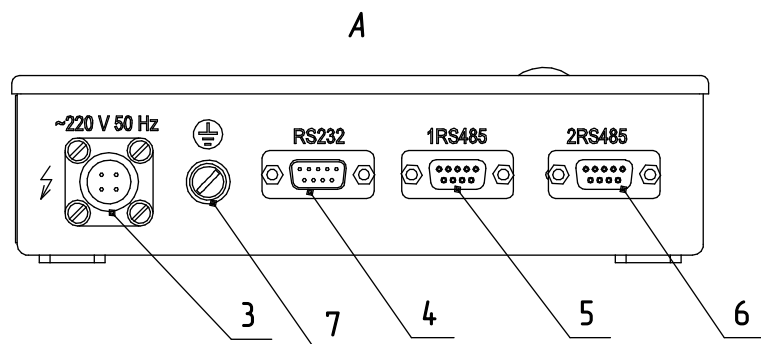
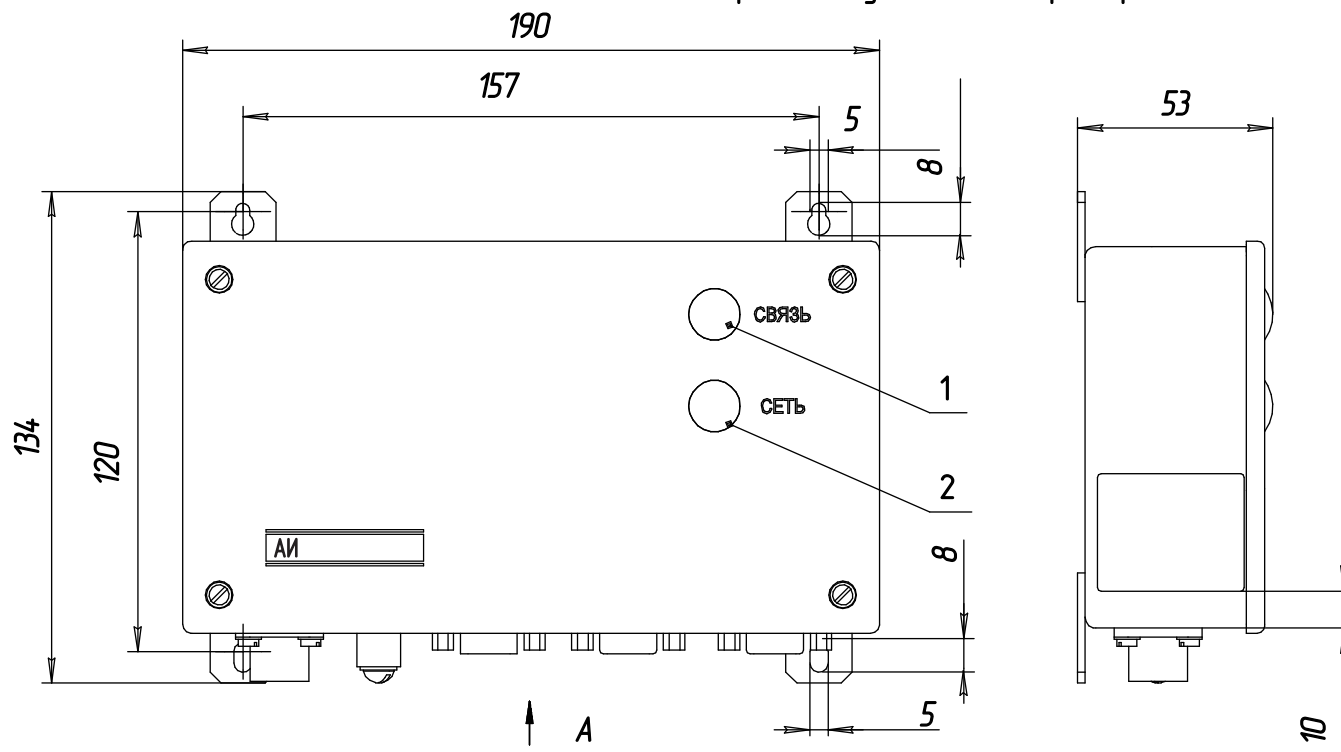


Блок реле. Монтажный чертеж

326



Система контроля атмосферы промышленных объектов (СКАПО)  
 Адаптер интерфейсов (АИ)  
 Габаритные и установочные размеры



- 1 - индикатор единичный "СВЯЗЬ";
- 2 - индикатор единичный "СЕТЬ";
- 3 - вилка " ~ 220 V 50 Hz";
- 4 - вилка "RS232";
- 5 - розетка "1RS485";
- 6 - розетка "2RS485";
- 7 - клемма защитного заземления.

# Блок местной сигнализации БМС.

Внешний вид

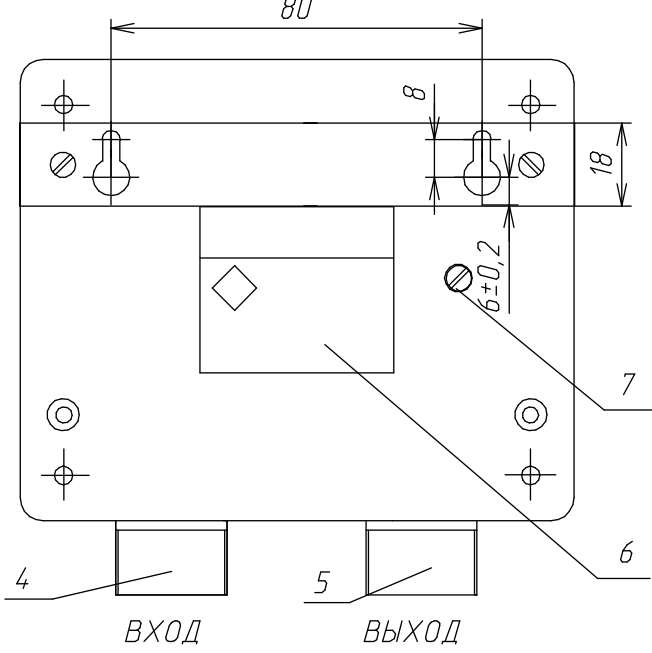
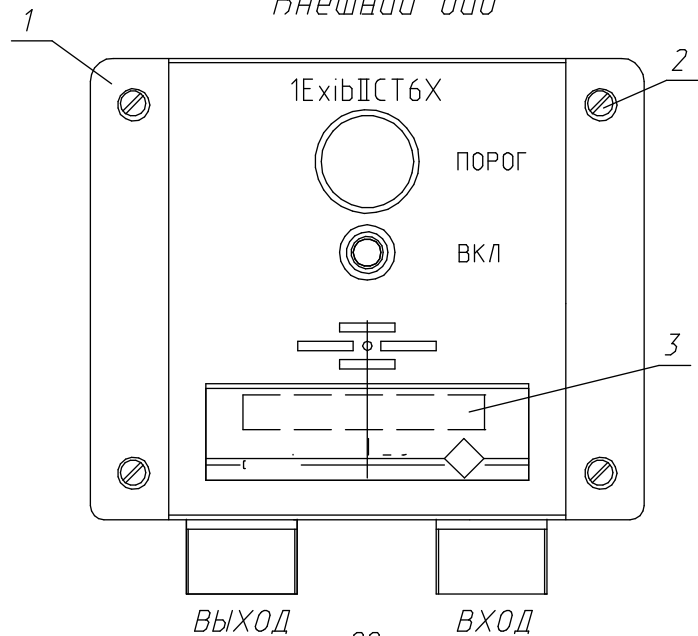
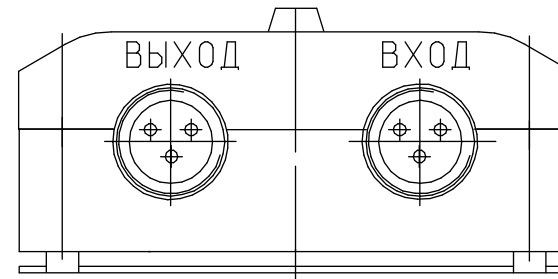
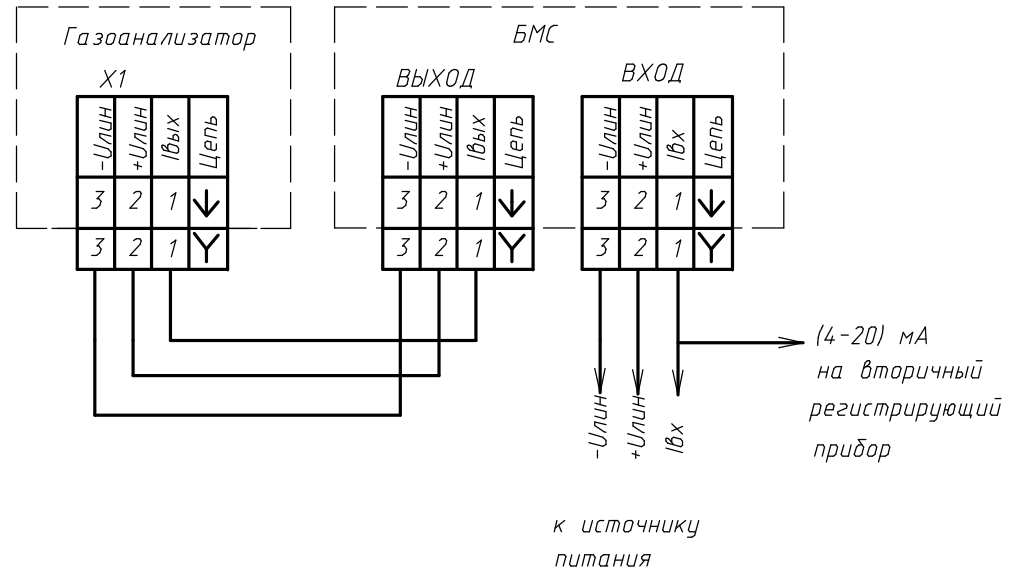
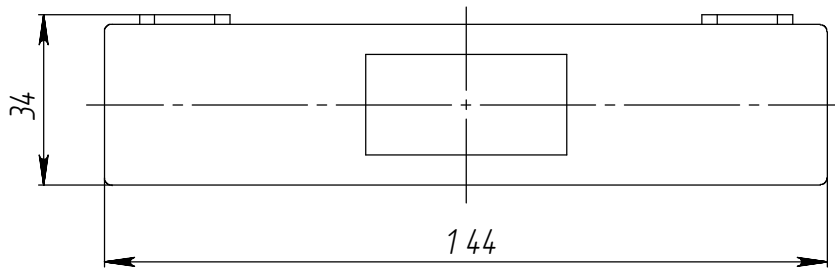
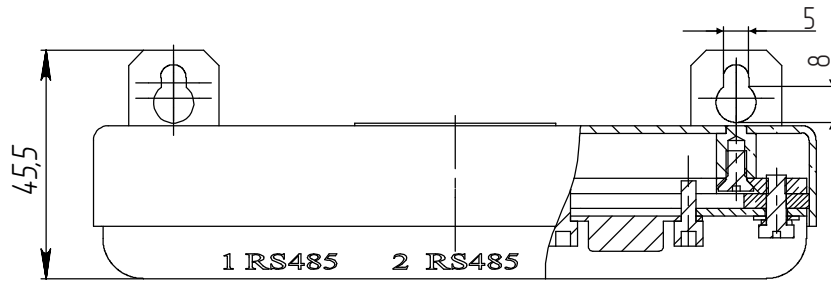
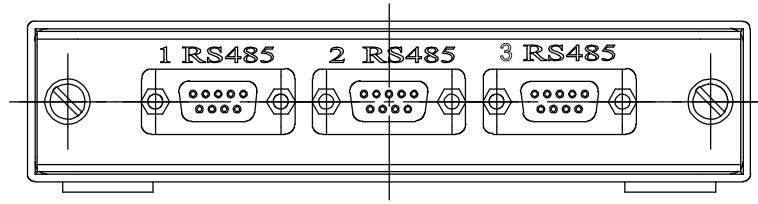


Схема подключения БМС к газоанализатору

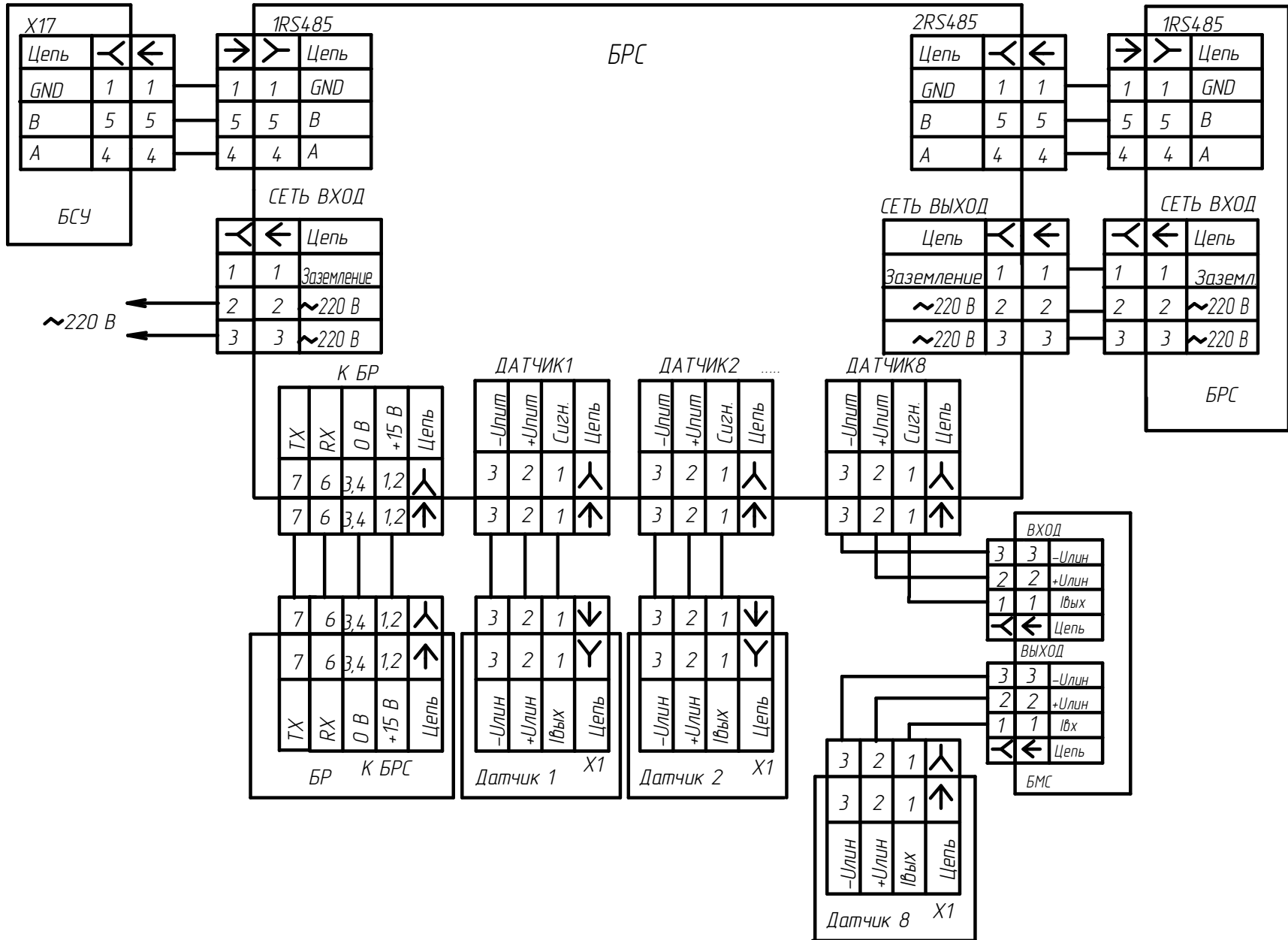


- 1 - Блок местной сигнализации БМС;
- 2 - крепежные винты;
- 3 - условное наименование БМС,
- 4 - входной разъем - вилка ШР20ПЗЭШ7 ГЕО.364.107 ТУ,
- 5 - выходной разъем - вилка ШР20ПЗЭШ7 ГЕО.364.107 ТУ;
- 6 - табличка
- 7 - потенциометр ПОРОГ регулировки порога срабатывания сигнализации. (закрыт пробкой и опломбирован)

Система контроля атмосферы промышленных объектов (СКАПО)  
Коробка разветвительная

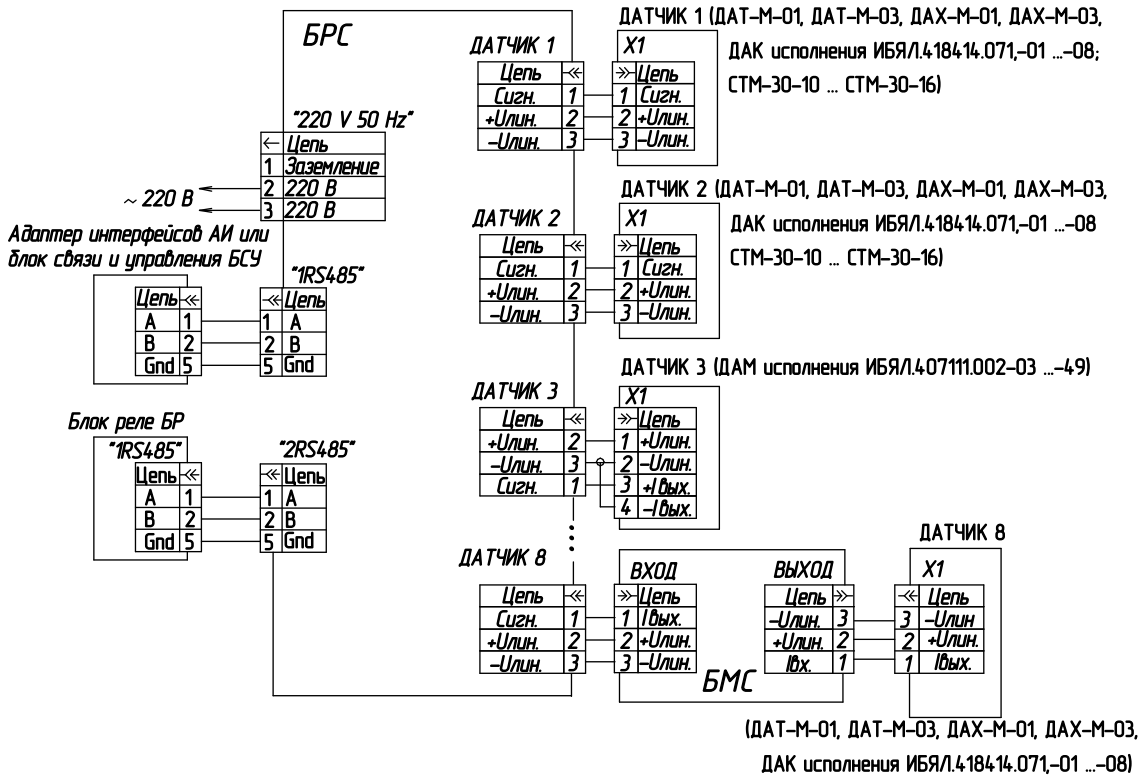


**Блок расширения и связи. Схема электрическая подключений**  
 БРС исполнения ИБЯЛ.4.11111.036

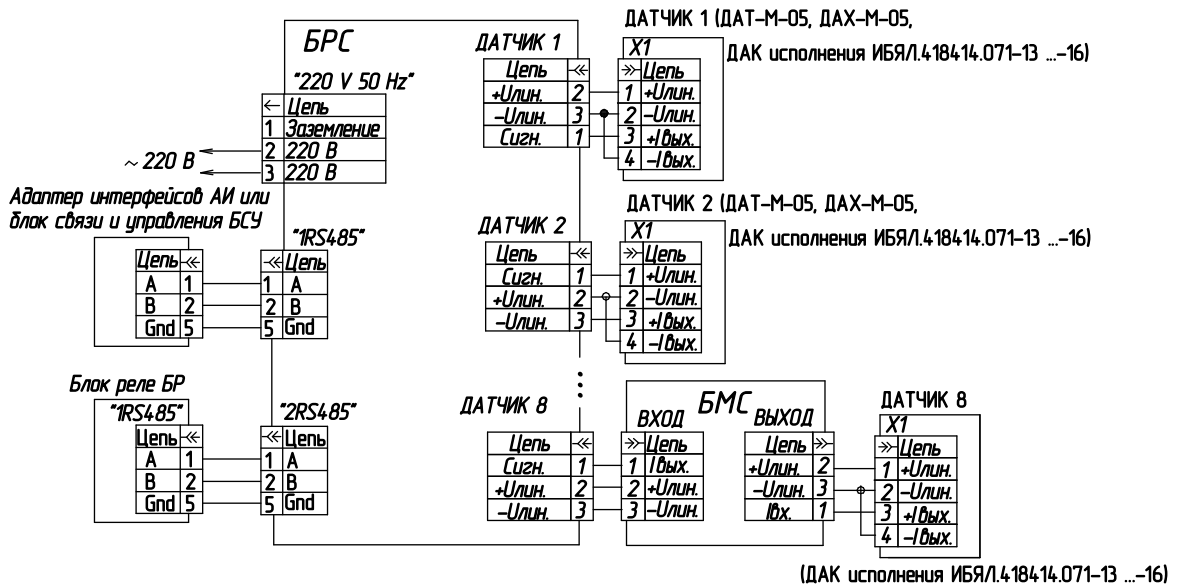


# БРС. Схема электрическая подключений

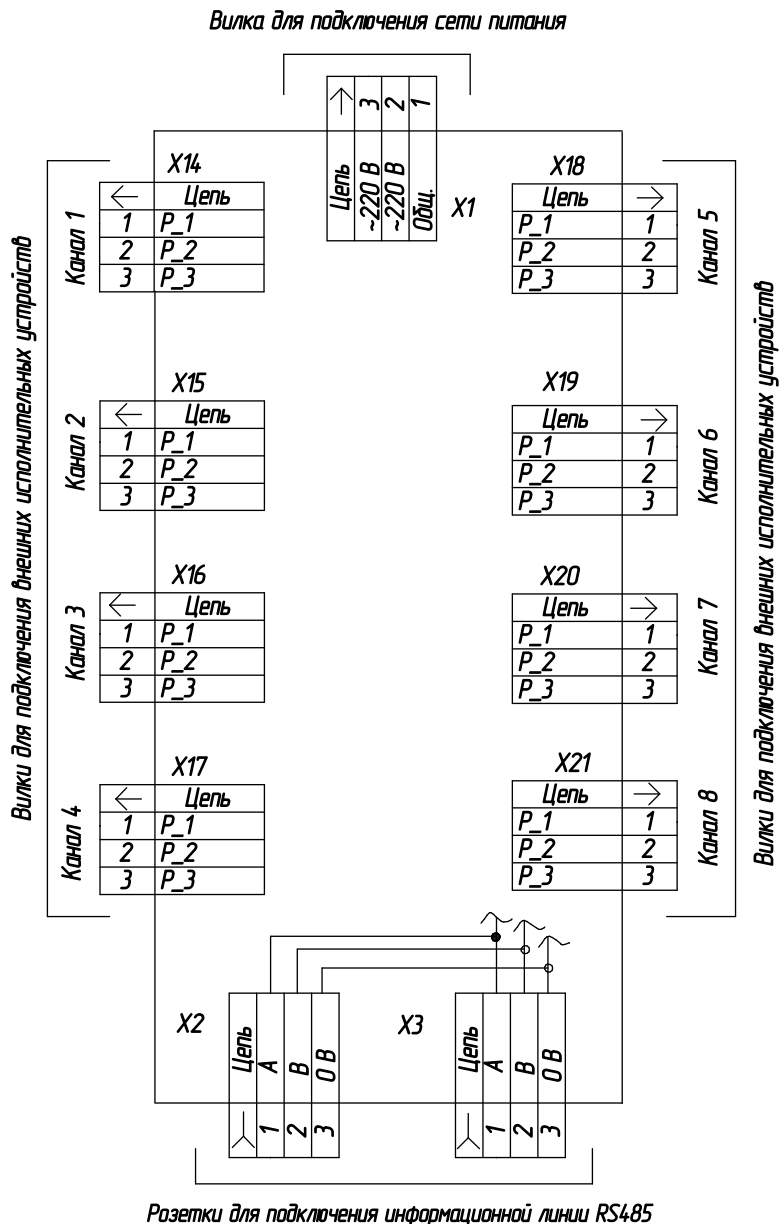
## БРС исполнения ИБЯЛ.4.11111.036-01, ИБЯЛ.4.11111.036-02



## БРС исполнения ИБЯЛ.4.11111.036-03, ИБЯЛ.4.11111.036-04

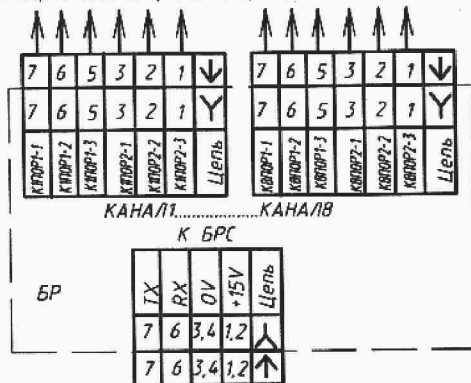


## Блок реле БР(ИБЯЛ.423142.009). Схема электрическая подключений



## Блок реле БР(ИБЯЛ.423142.004). Схема электрическая подключений

К внешним исполнительным устройствам, срабатывающим по сигнализации ПОРОГ1, ПОРОГ2 по 1...8 каналам измерения

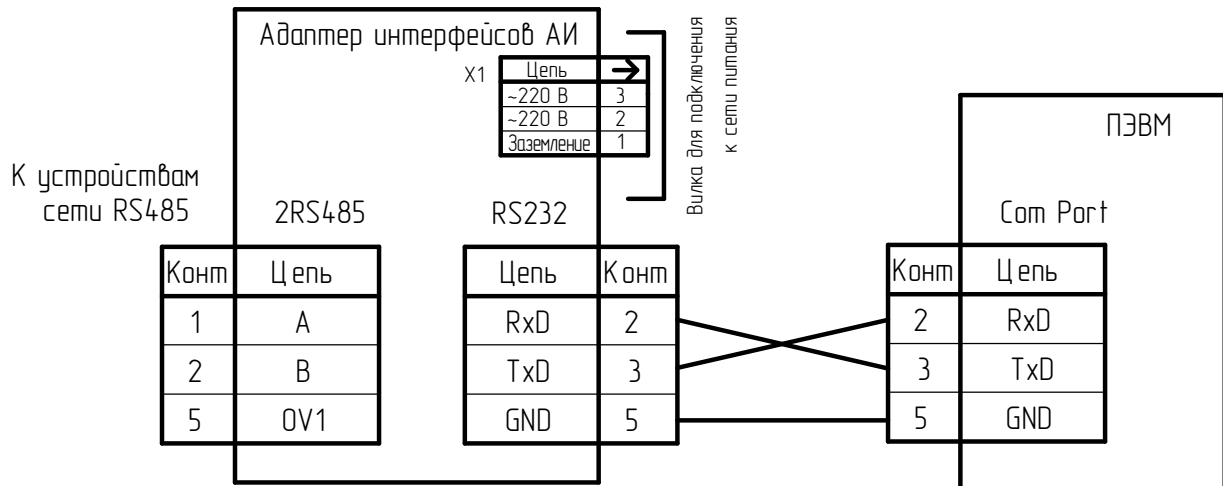


Примечание:

контакты 1, 3 являются нормально замкнутыми, контакты 2, 3 нормально разомкнутыми

# Адаптер интерфейсов АИ . Схема электрическая подключений

Режим работы – преобразование интерфейса RS232 / RS485



Режим ретрансляции данных

