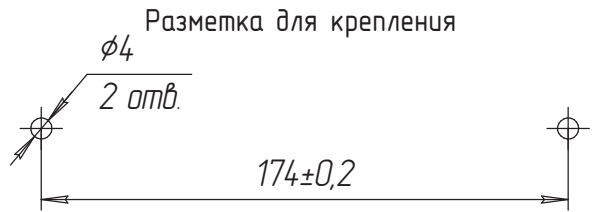
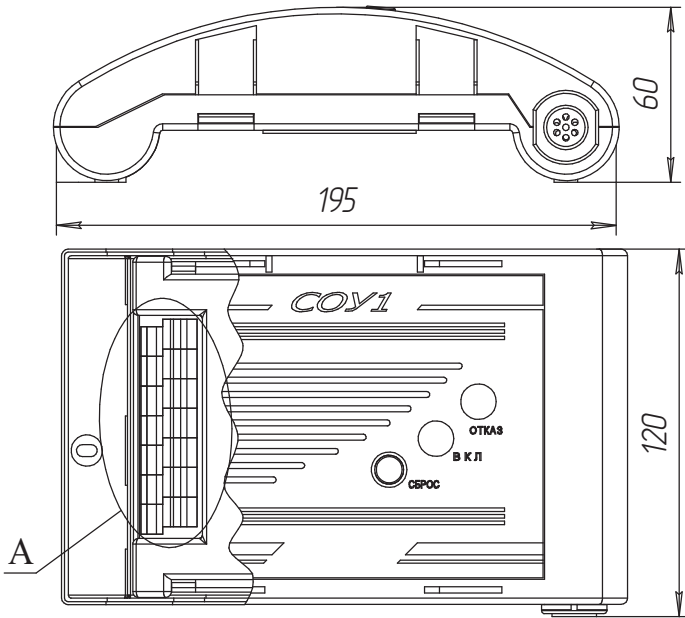


Сигнализатор оксида углерода СОУ1. Монтажный чертеж



Обозначение групп клеммных колодок и назначение их контактов

ПОРОГ1-СО						ВНЕШНЯЯ АВАРИЯ			
	П1.1	П1.2	П1.3			1	2		
230В	230В		П2.1	П2.2	П2.3		Ивых	ОВ	
230V, 50 HZ			ПОРОГ2-СО			КОНТРОЛЬ			

Соединение сигнализатора оксида углерода СОУ1 в шлейф

